



## ALA 021

### Lave-linge industriel



- / Modèle 8 KG - Tambour 81 litres
- / Lave-linge industriel pour collectivités, blanchisseries, pressings
- / Grande ouverture de chargement
- / Microprocesseur à écran tactile avec mémorisation (jusqu'à 200 programmes)

### AVANTAGES & INFORMATIONS

- / Prise USB pour mémorisation et mise à jour des programmes
- / Système de stabilité PBS : stable même avec charge complexe
- / Verrouillage motorisé du hublot pour une sécurité optimale
- / Temps de réchauffage de l'eau réduit



Système PBS



Verrouillage hublot

Code commercial	ALA 021
Code 12NC	853202101000
Code EAN	8003437225833

### CARACTERISTIQUES PRINCIPALES

Capacité (kg)	8
Capacité 1:9 / 1:10 (kg)	/
Volume du tambour (litres)	81
Vitesse d'essorage max (t/min.)	1000
Technologie	Moteur triphasé
Vidange	Clapet
Tension ( commutable)	400 V tri - 50 Hz
Facteur G*	300
Taux d'humidité résiduelle (%)	/
Consommation d'eau annuelle (l/an)	/
Bac à produits Prédisposition pour le raccordement de pompes à lessive	Norme ISO
Carrosserie	Acier inoxydable AISI 304
Bandeau de commande	LCD

### TAMBOUR

Cuve	Cuve suspendue
Volume du tambour (litres)	81
Diamètre tambour (cm)	53,5
Profondeur tambour (cm)	36
Éclairage tambour	Non

\*Le facteur G évalue la capacité d'essorage.  
Plus il est élevé, plus l'essorage est efficace et plus le temps de séchage sera réduit.

Cet appareil répond aux exigences de la directive européenne 2006/42/CE du 17 mai 2016 relative aux machines. La retranscription de cette directive dans le droit du travail est le décret 2008-1156 du 17/11/2008 qui impose aux professionnels d'utiliser ou de mettre à disposition de leurs employés des appareils répondant à la directive relative aux machines.

## EQUIPEMENTS

Alimentation d'eau	Froide & chaude
Tuyau d'alimentation	Non fourni
Système de vidange	Coude en caoutchouc
Matériau cuve	Acier inoxydable AISI 304
Matériau tambour	Acier inoxydable AISI 304
Charnière	2 / porte
Verrouillage porte	Motorisé sans poignée
Verrouillage bandeau de commande	Non
Pieds réglables	Oui - 4

## CARACTERISTIQUES TECHNIQUES

Fréquence	50/60 Hz
Niveau de bruit essorage (dBa)	65
Niveau de bruit lavage (dBa)	65

## PUISSANCES

Moteur (kW)	/
Chauffage électrique (W)	3 x 2000 W
Puissance installée (chauf.élect.) (kW)	7,5 kW

## PROGRAMMES &amp; OPTIONS

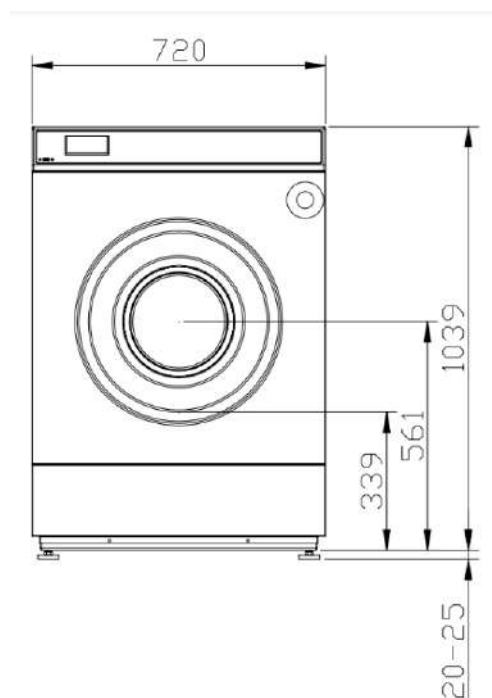
Nombre de programmes	8 (modifiables)
Programme 1	90°C
Programme 2	60°C
Programme 3	40°C
Programme 4	35°C
Programme 5 " LAINE" / Court	30°C
Programme 6 " FROID"	FROID
Programme 7 " HOPITAL"	90°C
Programme 8 "LAINE"/ Long	30°C

## DIMENSIONS &amp; POIDS

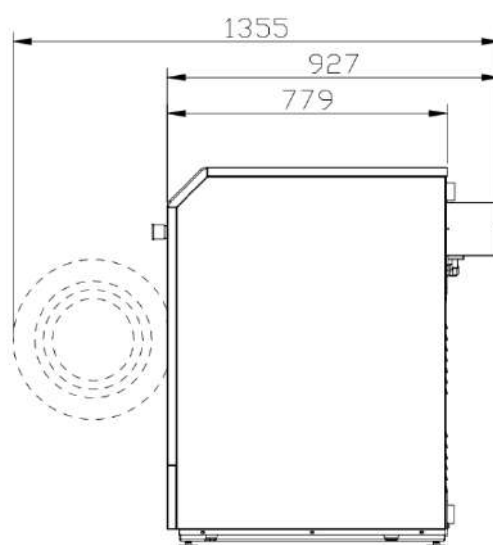
Dimensions nettes (HxIxP en cm)	103,9 x 72 x 85,3
Profondeur porte ouverte (cm)	120,7
Dimensions emballage (HxIxP en cm)	118 x 76 x 94
Poids net (kg)	254
Poids brut (kg)	259

## ACCESSOIRES

Kit de superposition	Non
Monnayeur	Non



Vue avant



Vue de côté