



ALA 009

Sèche-linge industriel



/ MODÈLE 18 KG

- / Sèche-linge industriel pour collectivités, blanchisseries, pressings
- / Grande ouverture de chargement (180°)
- / Contrôle de l'humidité résiduelle avec microprocesseur IM10
- / Rotation alternée du tambour



Ecran tactile



Tambour
Acier inoxydable
AISI 304

Code commercial	ALA 009
Code 12NC	853200901000
Code EAN	8003437977503

CARACTERISTIQUES PRINCIPALES

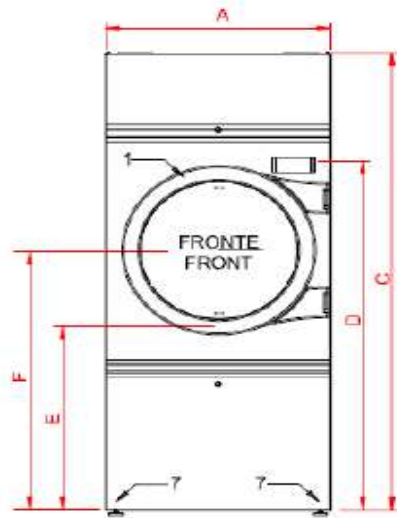
Capacité (kg)	18
Volume du tambour (litres)	345
Technologie	Évacuation
Connexion électrique (kWh)	24
Tension	400 V tri

CARACTERISTIQUES GENERALES

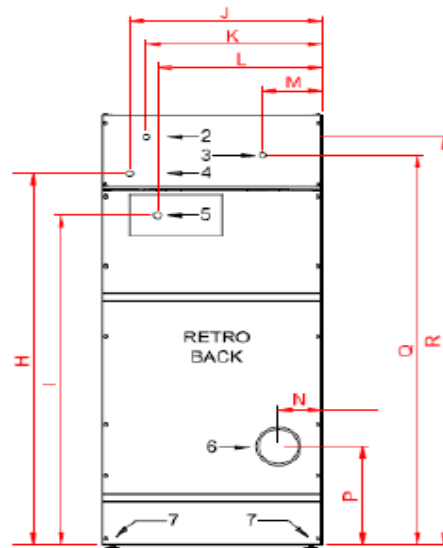
Type de chargement	Frontal
Carrosserie	Acier inoxydable AISI 304
Bandeau de commande	Ecran tactile LCD

Cet appareil répond aux exigences de la directive européenne 2006/42/CE du 17 mai 2016 relative aux machines. La retranscription de cette directive dans le droit du travail est le décret 2008-1156 du 17/11/2008 qui impose aux professionnels d'utiliser ou de mettre à disposition de leurs employés des appareils répondant à la directive relative aux machines.

TAMBOUR	
Diamètre tambour (cm)	75,6
Profondeur tambour (cm)	76,7
Éclairage tambour	Non
EQUIPEMENTS	
Matériau tambour	Acier inoxydable AISI304
Charnière	Droite
Verrouillage porte	Oui
Filtre	Double / accessible en façade
Pieds réglables	15 / 20 mm
CARACTERISTIQUES TECHNIQUES	
Fréquence	50 Hz
Puissance (kW)	24
Ampérage (A)	30
Cordon d'alimentation	Non fourni
Niveau de bruit (dBa)	61
PROGRAMMES & OPTIONS	
Nombre de programmes	30 cycles de séchage T° de 40 à 90°C De 15 à 50 min
DIMENSIONS & POIDS	
Dimensions nettes (HxIxP en cm)	180,4 x 79,1 x 105,1
Profondeur porte ouverte (cm)	178,6
Dimensions emballage (HxIxP en cm)	192,6 x 84 x 107
Poids net (kg)	233
Poids brut (kg)	245
ACCESSOIRES	
Kit de superposition	Non
Monnayeur	Non



Vue avant



Vue arrière

DIMENSIONS SCHEMAS (mm)

A : 791	E : 691	J : 622	N : 157	V : 735
B : 1051	F : 971	K : 576	P : 422	W : 10
C : 1804	H : 1508	L : 563	Q : 1576	X : 500
D : 1358	I : 1302	M : 208	R : 1666	

Schémas d'installation

