



Série 2, Hotte murale, 60 cm, Noir DWK67EM60

**B**

Hotte inclinée : idéale pour garder un oeil sur vos poêles et casseroles.

- **Silence et efficacité** : bruit minimum, puissance d'aspiration maximum
- **Commande TouchControl** : accès facile aux réglages de la puissance et à l'éclairage.
- **Vitesse intensive** : élimine efficacement et rapidement les odeurs.
- Eclairage LED à faible consommation qui fournit une lumière blanche idéale pour votre zone de cuisson.
- Installation possible en évacuation pour vous assurer une qualité d'air optimale dans votre cuisine.

Données techniques

Typologie : Wall-mounted

Certificats de conformité : CE, VDE

Longueur du cordon électrique : 130 cm

Hauteur de la cheminée : 484-770/554-830 mm

Hauteur du produit, sans cheminée : 296 mm

Ecart minimal avec la table de cuisson électrique : 450 mm

Ecart minimal avec la table de cuisson gaz : 650 mm

Poids net : 14,912 kg

Type de commandes : Electronique

Nombre de vitesses : 3 vitesses + 1 intensif

Débit d'air maximum en évacuation : 399 m³/h

Débit de l'aspiration en Recyclage d'air position turbo : 474 m³/h

Débit maximum d'aspiration en recyclage d'air : 349 m³/h

Débit d'air position intensive en évacuation : 669 m³/h

Nombre de lampes : 2

Niveau sonore : 60 dB(A) re 1 pW

Diamètre du réducteur d'évacuation d'air : 120 / 150 mm

Matériau du filtre à graisses : Aluminium résistant au lave-vaisselle

Code EAN : 4242005181261

Puissance de raccordement : 255 W

Intensité : 10 A

Tension : 220-240 V

Fréquence : 50; 60 Hz

Type de prise : Fiche cont.terre/Gard.fil ter.

Accessoires en option

DHZ5276 : FILTRE A CHARBON ACTIF

DWZ0XX0J0 : KIT DE RECYCLAGE INTEGRE LONGUE DUREE

DWZ1DX1I6 : MODULE DE RECYCLAGE INTEGRE CLEANAIR +

DWZ1EK1U1 : KIT DE RECYCLAGE

DWZ1FX5C6 : MODULE DE RECYCLAGE CLEANAIR PLUS

DWZ1FX5D1 : KIT DE RECYCLAGE REGENERANT

DZZ1XX1B6 : FILTRE A CHARBON CLEANAIR PLUS





Série 2, Hotte murale, 60 cm, Noir DWK67EM60

Hotte inclinée : idéale pour garder un oeil sur vos poêles et casseroles.

Design :

- Hotte inclinée

Puissance :

- En mode évacuation, recyclage
- Touches, 4 vitesses d'aspiration dont 1 intensive
- Niveau sonore (min/max) en fonctionnement normal : 48/60 dB
- Débit d'air en évacuation selon la norme DIN/EN 61591
fonctionnement normal : 399 m³/h
position intensive : 669 m³/h

Confort/Sécurité :

- Commande touchControl
- Aspiration périmétrale
- Positions intensives avec retour automatique au bout de 6 minutes
- Eclairage LED 2 x 3 W
- 2 filtre(s) à graisse métallique(s) lavable au lave-vaisselle

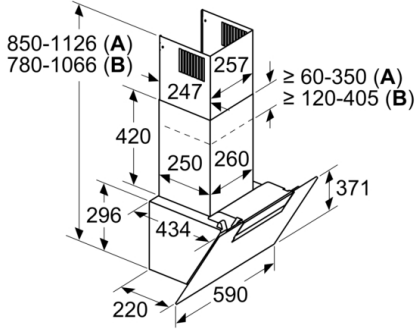
Données techniques :

- Classe d'efficacité énergétique B* sur une échelle allant de A+ ++ à D
- Consommation énergétique moyenne : 59.4 kWh/an*
- Classe d'efficacité ventilateur : B*
- Classe d'efficacité éclairage : A*
- Classe d'efficacité filtre à graisse : C*
- Câble de raccordement avec prise : 1.3 m
- Puissance de raccordement : 255 W
- Intensité lumineuse : 130 lux
- Température de couleur : 3500 K



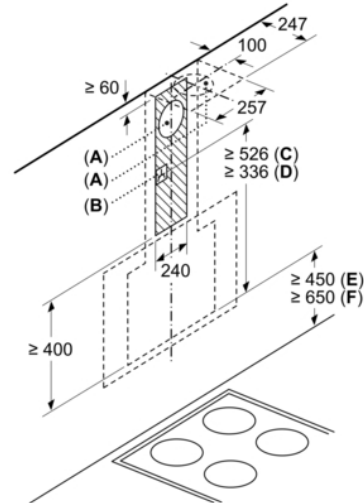
Série 2, Hotte murale, 60 cm, Noir DWK67EM60

Mesures en mm



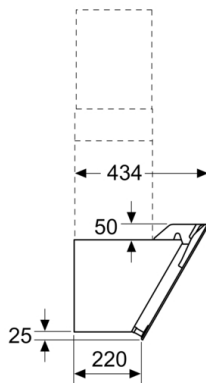
A: Circulation d'air
B: Évacuation d'air - diriger les fentes vers le bas

Mesures en mm

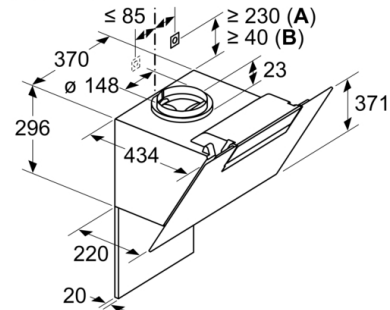


A: Sortie d'air
B: Prise
C: Kit de recyclage Clean Air Plus

mesures en mm

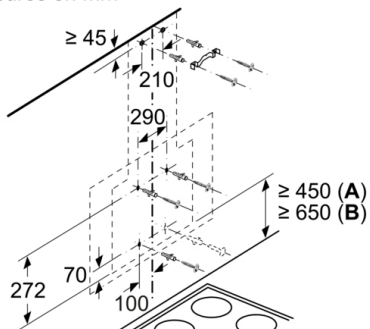


Mesures en mm



A: Air propre intégré
B: Évacuation d'air ou ensemble de circulation d'air standard
Respecter l'épaisseur maximale de la paroi arrière.

Mesures en mm



En partant du bord supérieur du support casserole
A: Electr.
B: Gaz