



MODE D'EMPLOI & INSTRUCTIONS D'INSTALLATION

NEXUS Steam 110 Induction

Table des Matières

1. Avant de Commencer...	1	5. Le four à vapeur	26
Sécurité Personnelle	1	Utiliser le four à vapeur	27
Raccordement Electrique	1	Fonctions du four à vapeur	28
Odeur de Neuf	3	Modes programme	28
Ventilation	3	L'horloge / minuterie	29
Entretien	3	6. Nettoyer votre cuisinière	30
Entretien de l'induction	4	Table de Cuisson	30
Conseils Relatifs à la Four	6	Grils	31
Grilles de Four	7	Four multifonction	32
Entretien de la plaque	8	Four à vapeur	33
Gril coulissant	8	Tableau de nettoyage	34
Ventilateur de refroidissement	8	7. Dépannage	35
Entretien de la Cuisinière	8	8. Installation	38
Nettoyage	8	A l'Intention de l'Installateur	38
2. Vue d'Ensemble de la Cuisinière	10	Mesures et Règlements de Sécurité	38
La Table de Cuisson	10	Ventilation	38
Détection de Récipient de Cuisson, \mathcal{U}	11	Emplacement de la Cuisinière	38
Indicateur de Chaleur Résiduelle, H	12	Positionnement de la Cuisinière	39
Verrouillage Sécurité Enfants, $\text{—}0$	12	Déplacement de la Cuisinière	39
Réglage Basse Température, $L1/L2/L3$	12	Baissez les Deux Galets Arriere	40
Réglage Haute Puissance, P	13	Exécution du Mouvement	40
Zones de partage de puissance (Fig. 2.8)	13	Montage de la stabilité Bracket	40
La fonction Bridging-Zone	14	Repositionnement de la Cuisinière après Raccordement	40
Fonction de Surchauffe	14	Mise à Niveau	40
Gril Coulissant Glide-out™ (Fig. 2.14)	15	Raccordement Electrique	41
Tiroir pour calibrage du pain	16	Vérifications Finales	41
Nettoyage	17	Montage Final	41
3. Utilisation de la grille coulissante™	18	Conseils à la Clientèle	41
4. Le four multifonction	19	9. Schéma du circuit	42
Utiliser le four multifonction	19	Four	43
Accessoires	21	PCB de mise sous tension	44
Table de cuisson	25	10. Fiche Technique	45

1. Avant de Commencer...

Installée et utilisée correctement, cette cuisinière vous donnera de nombreuses années de service fiable. Il est donc important de lire la présente section avant de commencer, en particulier si vous n'avez jamais utilisé de cuisinière à table de cuisson en vitrocéramique.

Sécurité Personnelle

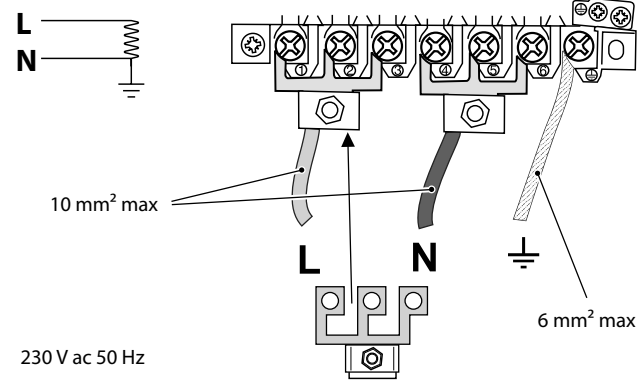
Cet appareil ne doit être utilisé que pour la cuisson. Il ne doit pas être utilisé à d'autres fins, par exemple pour chauffer la pièce. L'utiliser à toute autre fin pourrait invalider toute garantie ou réclamation de responsabilité. En plus d'invalider des réclamations, cela gaspille du combustible et pourrait surchauffer les boutons de contrôle.

- Cet appareil peut être utilisé par des enfants âgés de 8 ans et plus, outre par des personnes aux capacités physiques, sensorielles ou mentales réduites ou qui manquent d'expérience et de connaissances à l'égard de l'appareil, à condition d'être surveillés ou d'avoir reçu des instructions claires pour utiliser cet appareil en toute sécurité et d'en comprendre les risques.
- **AVERTISSEMENT:** Les enfants de moins de 8 ans doivent être gardés à distance à moins qu'ils ne soient constamment surveillés.
- Ne placez pas la cuisinière sur un support.
- Cet appareil est conçu uniquement pour un usage domestique. Toute autre utilisation n'engage ni la responsabilité, ni la garantie du fabricant.
- Avant d'utiliser le (s) four (s), veuillez vous référer à l'installation de l'étagère du four, dans la section Accessoires.
- **AVERTISSEMENT:** L'appareil et ses pièces accessibles chauffent pendant leur utilisation. Veillez à ne pas toucher les éléments chauffants. Les enfants de moins de 8 ans doivent être gardés à distance à moins qu'ils ne soient constamment surveillés.
- Un processus de cuisson de longue durée doit être surveillé de temps à autre. Un processus de cuisson de courte durée doit être surveillé en permanence.
- **NE PAS** stocker d'objets sur les surfaces de cuisson.
- Pour éviter toute surchauffe, **NE PAS** installer la cuisinière derrière une porte décorative.
- **AVERTISSEMENT:** Les parties accessibles de la cuisinière deviennent chaudes lorsque celle-ci est en marche et resteront chaudes même après la cuisson. Ne laissez pas les bébés et les enfants s'approcher de la cuisinière et ne portez jamais de vêtements amples ou flottants lors de l'utilisation de la cuisinière.
- **N'UTILISEZ PAS** de nettoyeur à vapeur sur votre cuisinière.
- Veillez à ce que les matériaux combustibles, (rideaux, liquides inflammables, etc.) soient toujours suffisamment éloignés de la cuisinière.
- **N'UTILISEZ PAS** d'aérosols à proximité de la cuisinière lorsque celle-ci est en marche.
- **NE JAMAIS** essayer d'éteindre un feu avec de l'eau, mais éteignez l'appareil et couvrez ensuite les flammes, par exemple au moyen d'un couvercle ou d'une couverture anti-feu.

Raccordement Electrique

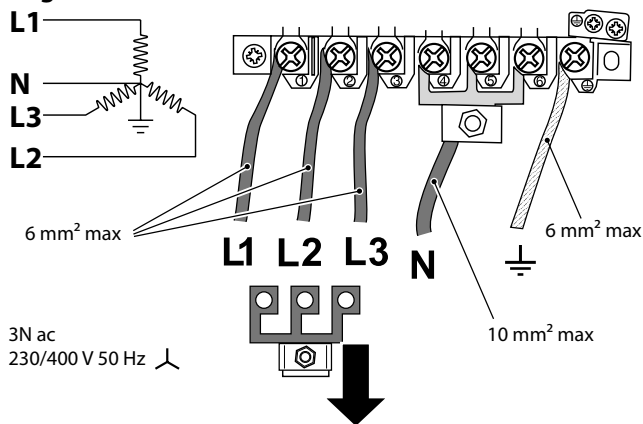
Son installation doit être conforme aux instructions appropriées des présentes et satisfaire à la réglementation nationale et locale en vigueur, ainsi qu'aux prescriptions des

Fig. 1.1



230 V ac 50 Hz

Fig. 1.2



3N ac
230/400 V 50 Hz

compagnies d'électricité locales.

⚠ AVERTISSEMENT: Cet appareil doit être branché à une prise de terre

Remarque: La cuisinière doit être raccordée à l'alimentation électrique correcte, indiquée sur l'étiquette de tension sur l'appareil, par le biais d'une unité de commande de cuisinière appropriée à interrupteur bipolaire (avec une séparation de contact de 3 mm au minimum entre les pôles).

Pour accéder au bornier d'alimentation secteur, retirez le boîtier électrique sur le panneau arrière. Raccordez le câble d'alimentation secteur aux bornes correctes pour votre type d'alimentation électrique (**Fig. 1.1** et **Fig. 1.2**). Vérifiez que les connecteurs sont montés correctement et que les vis des bornes sont bien serrées. Fixez le câble d'alimentation secteur à l'aide du serre-câble.

Cote de température minimale T105

Lisez les instructions avant d'installer ou d'utiliser cet appareil.

- Cet appareil est lourd; prenez garde lorsque vous le déplacez.
- La cuisinière peut être installée dans une cuisine/un salon-cuisine, mais **PAS** dans une pièce contenant une baignoire ou une douche.
- Cet appareil doit être mis à la terre.
- Cette cuisinière **NE DOIT** pas être raccordée à une prise d'alimentation domestique ordinaire.
- L'affichage des commandes de la table de cuisson clignotera pendant deux secondes environ à la mise sous tension initiale – ceci est tout à fait normal.
- Réglez l'horloge pour permettre le fonctionnement des fours – voir la section appropriée des présentes instructions.
- Cet appareil doit être installé conformément à la réglementation en vigueur, et uniquement dans un endroit bien ventilé.

- Une installation incorrecte n'engage ni la responsabilité, ni la garantie du fabricant, et peut donner lieu à des poursuites.
- **NE PAS** installer l'appareil sur une plateforme.
- N'essayez jamais de déplacer la cuisinière lorsque celle-ci est sous tension.
- Avant de rebrancher l'alimentation électrique, effectuez les contrôles de sécurité nécessaires.

Odeur de Neuf

Lorsque vous utilisez votre cuisinière pour la première fois, il est possible qu'une odeur s'en dégage. Cela devrait s'arrêter après son utilisation.

Avant d'utiliser votre cuisinière pour la première fois, veillez à ce que l'intégralité de l'emballage ait été retiré, puis pour chasser les odeurs issues de la fabrication, allumez tous les fours sur 200°C et laissez-les en fonctionnement pendant au moins 1 heure.

Avant la première utilisation du gril, allumez-le et faites-le marcher pendant 30 minutes, avec la lèchefrite bien en place, et en laissant la porte du gril ouverte.

Veillez à ce que la pièce soit bien ventilée (voir « Ventilation » ci-dessous). Il est recommandé aux personnes souffrant de problèmes respiratoires ou d'allergies de quitter la pièce pendant ce temps.

Ventilation

L'utilisation d'un appareil de cuisson produit de la chaleur et de l'humidité dans la pièce contenant l'appareil. Par conséquent, veillez à ce que la cuisine soit bien ventilée. Laissez les ouvertures de ventilation naturelle ouvertes ou installez une hotte aspirante à évacuation extérieure.

Une utilisation intensive prolongée peut nécessiter une ventilation supplémentaire, par exemple une fenêtre ouverte, ou une ventilation plus efficace améliorant les

performances de la ventilation mécanique existante.

Entretien

- Seul un technicien qualifié est habilité à entretenir l'appareil et seules des pièces approuvées devraient être utilisées. Il est conseillé de faire entretenir cet appareil tous les ans.
- **AVERTISSEMENT:** Avant de retirer l'ampoule existante, coupez l'alimentation électrique et assurez-vous que le four et l'ampoule aient refroidi.
- **N'UTILISEZ PAS** de récipients de cuisson de diamètre supérieur à celui du foyer.
- **LAISSEZ TOUJOURS** la cuisinière refroidir et mettez-la hors tension avant de la nettoyer ou d'effectuer une intervention d'entretien, sauf indication contraire dans les présentes instructions.
- **N'UTILISEZ PAS** les boutons de commande pour déplacer la cuisinière.
- **NE FAITES JAMAIS** fonctionner la cuisinière avec les mains mouillées.
- **N'UTILISEZ PAS** de torchon ou autre chiffon épais à la place d'un gant isolant – ils risquent de s'enflammer au contact d'une surface chaude.
- **NE PAS UTILISER** de dispositif de protection pour plaques chauffantes, papier aluminium ou couvercle de plaque chauffante de quelque sorte que ce soit. Ils pourraient affecter la sécurité d'utilisation des brûleurs de vos plaques chauffantes et sont potentiellement dangereux pour la santé.
- **NE CHAUFFEZ JAMAIS** des récipients alimentaires qui n'ont pas été ouverts. La pression accumulée à l'intérieur des récipients peut les faire éclater et blesser l'utilisateur.

Français

- **N'UTILISEZ PAS** des casseroles instables. Tournez toujours les manches des récipients de cuisson vers l'intérieur de la table de cuisson.
- **NE LAISSEZ JAMAIS** la table de cuisson en marche sans surveillance si les brûleurs sont réglés sur maximum. Le débordement des récipients peut produire de la fumée et des taches de gras qui risquent de s'enflammer. Si possible, utilisez un thermomètre à bain de friture pour prévenir une surchauffe de l'huile au-delà du point de fumée.
- **AVERTISSEMENT:** Tout processus de cuisson non surveillé sur une table de cuisson, à base de graisse ou d'huile, peut être dangereux et déclencher un incendie.
- **NE LAISSEZ JAMAIS** une friteuse sans surveillance. Faites toujours chauffer l'huile lentement, en la surveillant. Les friteuses ne doivent être remplies qu'à un tiers de leur capacité.
- **N'ESSAYEZ JAMAIS** de déplacer un récipient de cuisson contenant de l'huile chaude, en particulier une friteuse. Attendez que l'huile ait refroidi. Une friteuse trop pleine peut déborder lorsqu'on y plonge des aliments. Si vous utilisez un mélange d'huile et de graisse pour la friture, mélangez-les avant de chauffer, ou pendant la fonte des graisses.
- Les aliments à frire doivent être le plus sec possible. La présence de cristaux de glace sur des aliments congelés ou d'humidité sur des aliments frais peut provoquer une ébullition et un débordement de l'huile. Surveillez attentivement pour prévenir les débordements et la surchauffe pendant la friture à haute ou moyenne température.
- Lorsque le gril est en marche, ne vous servez pas de la grille d'évacuation (la grille le long de la partie arrière de la cuisinière) pour réchauffer des assiettes ou des plats, sécher des torchons ou ramollir du beurre.
- **N'UTILISEZ PAS** d'eau pour éteindre les incendies dus à la graisse et ne soulevez jamais un récipient de cuisson qui a pris feu. Eteignez la cuisinière et étouffez un récipient qui a pris feu sur une table de cuisson en le recouvrant complètement avec un couvercle de taille appropriée ou une plaque de cuisson. Si possible, utilisez un extincteur à poudre chimique ou à mousse de type polyvalent.
- Cet appareil **N'EST PAS** censé être opéré en utilisant un minuteur externe ou un système de télécommande séparé.
- Il existe un risque d'explosion et de feu ainsi que de dégâts sur le matériel si des matériaux inflammables sont entreposés dans le tiroir, four(s) ou grill(s).
- TOUJOURS laisser la batterie de cuisine refroidir avant le nettoyage.

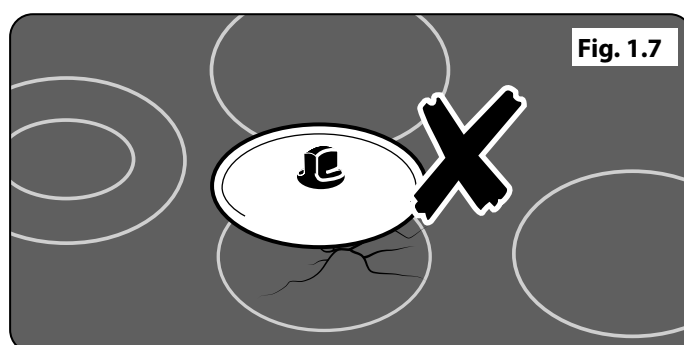
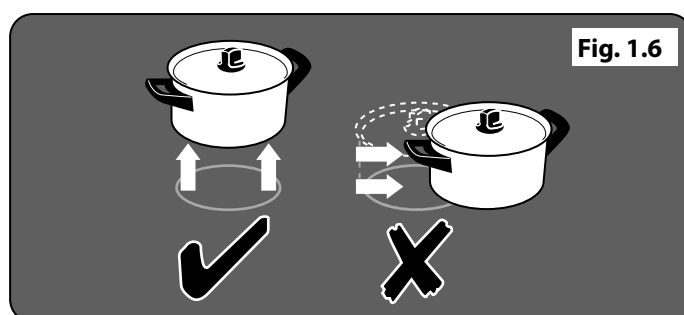
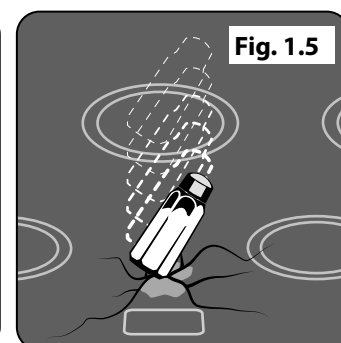
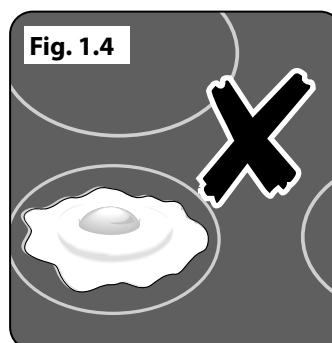
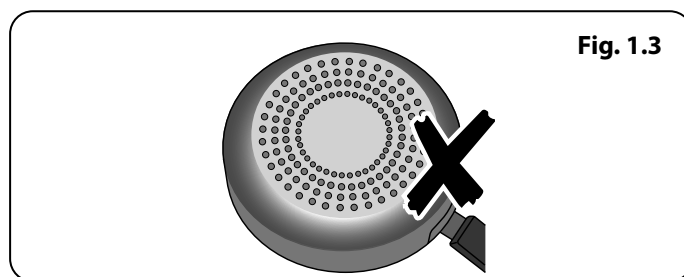
Entretien de l'induction

- **SI VOUS ÊTES PORTEUR D'UN STIMULATEUR CARDIAQUE OU D'UNE POMPE À INSULINE IMPLANTABLE:** Les fonctions de la table de cuisson sont conformes aux normes européennes en vigueur relatives à l'interférence électromagnétique. Si vous êtes porteur d'un stimulateur cardiaque ou d'une pompe à insuline implantable et êtes inquiet quant aux risques d'interférence, veuillez demander conseil à votre médecin.
- Eloignez les objets magnétiques (cartes de crédit et de débit, disques informatiques, calculateurs, etc.) de la table de cuisson lorsque celle-ci est en marche.
- Pour utiliser toute la puissance de votre plaque à induction et assurer la longévité de ses performances, nous recommandons l'utilisation de poêles et de casseroles pour induction approuvées par AGA

Rangemaster. Si vous décidez d'acheter un autre kit de casseroles pour votre cuisinière à induction, nous recommandons fortement d'éviter d'utiliser des ustensiles en aluminium composite avec garnitures en acier, comme illustré à la **Fig. 1.3**.

Ce type de conception peut réduire de manière significative la durée de vie et les performances de votre plaque à induction.

- Faites attention lorsque vous touchez les zones de cuisson sur la table de cuisson.
- Veillez à utiliser des récipients de cuisson à fond plat et adaptés à la taille du foyer utilisé. L'utilisation de poêles sous-dimensionnées exposeront une partie de la plaque chauffante au contact direct et peuvent provoquer l'embrasement de tissus
- Seuls certains types de verre, de céramique, de faïence et autres récipients vitrés peuvent être utilisés sur la **zone chauffe-plats** ; les autres peuvent se casser à cause du changement soudain de température.
- Seuls certains types de récipients en verre, vitrocéramique, terre cuite ou autres récipients émaillés peuvent être utilisés sur la **table de cuisson**; les autres risquent de se briser en raison du changement soudain de température. Ne faites jamais cuire des aliments à même la table de cuisson (**Fig. 1.4**).
- Seules certaines casseroles en acier inoxydable, en acier émaillé ou en fonte avec fonds émaillés peuvent être utilisées sur les plaques de cuisson à induction.
- Faites attention à **NE PAS** rayer la surface en plaçant les ustensiles sur le panneau de verre.
- **NE LAISSEZ PAS** les foyers allumés s'ils ne sont pas utilisés pour la cuisson.
- **NE DÉPOSEZ PAS** d'objets lourds sur



Français

la table de cuisson. Même si la surface en vitrocéramique est très résistante, un impact violent ou la chute accidentelle d'un objet sur la surface risque de la fissurer (**Fig. 1.5**).

- Dès l'apparition d'une fissure sur la table de cuisson, mettez immédiatement la cuisinière hors tension et faites-la réparer.
- **SOULEVEZ** toujours les récipients pour les retirer de la table de cuisson. Ne les faites pas glisser sur la surface, car vous risquez de la marquer et de la rayer (**Fig. 1.6**).
- Prenez soin de **NE PAS POSER LES COUVERCLES CHAUDS** à la surface de la plaque (**Fig. 1.7**). Les couvercles utilisés sur un récipient chaud peuvent « coller » ou créer un effet de « vide » sur la plaque en verre. Si cela se produit, **NE TENTEZ PAS** de soulever le couvercle de la surface en verre car vous pourriez abîmer la plaque. Faites plutôt glisser le couvercle jusqu'au bord de la plaque avant de le soulever, en prenant soin de ne pas rayer la surface en verre. Ou bien attendez que le couvercle refroidisse et que le vide disparaisse, puis retirez le couvercle en le soulevant de la plaque.
- **NE PLACEZ** rien entre le fond du récipient de cuisson et la surface de cuisson (plaque d'amiante, feuille de papier aluminium ou support de wok, par exemple).
- Attention à ne poser **AUCUN** objet métallique comme un couteau, une fourchette, une cuillère ou un couvercle sur la plaque chauffante car ils peuvent chauffer.
- Evitez d'essuyer toute partie de la table de cuisson tant que celle-ci n'a pas refroidi et que l'indicateur de chaleur résiduelle n'est pas éteint. Cette recommandation ne s'applique pas aux déversements de substances sucrées (voir « Nettoyage de la cuisinière »). Après nettoyage, utilisez un

chiffon sec ou du papier essuie-tout pour éliminer les traces de nettoyant semi-liquide.

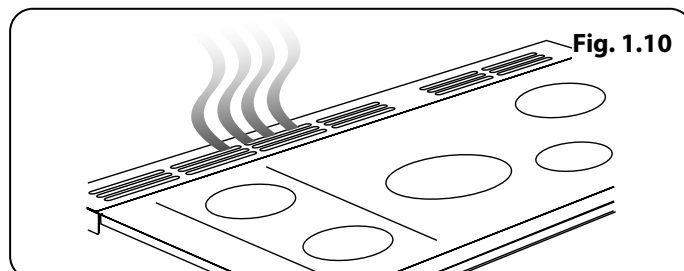
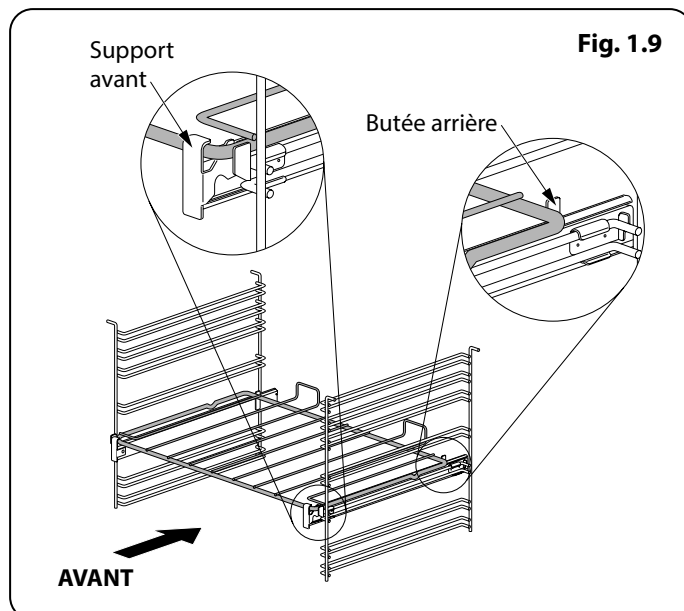
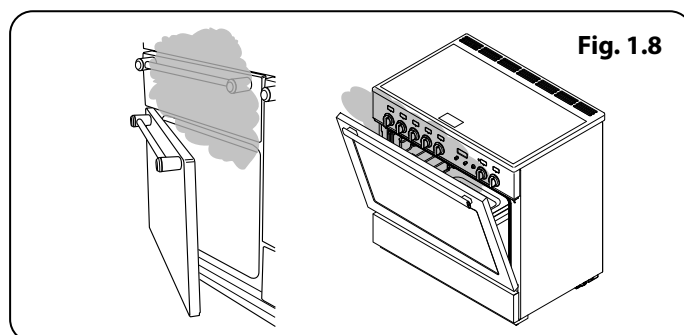
- Nettoyez la surface après chaque utilisation pour prévenir les rayures et les taches. Mais veillez à nettoyer avec précaution car certains produits nettoyants peuvent produire des vapeurs nocives au contact d'une surface chaude.
- **NE PAS LAISSER** la plaque chauffante sans surveillance. Une attention doit être prise pour ne pas laisser votre batterie de cuisine chauffer à vide. Cela endommagera votre batterie de cuisine et votre plaque à induction.
- Après l'utilisation, éteignez la plaque chauffante avec le bouton. **NE PAS** se fier uniquement au détecteur de poêle.

Conseils Relatifs à la Four

- Lorsque le four n'est pas utilisé, toujours s'assurer que les boutons sont sur la position **OFF** avant de nettoyer l'appareil.
- Utiliser des gants de cuisine pour éviter les brûlures éventuelles aux mains.
- La cuisson d'aliments à haute teneur en eau peut produire une « bouffée de vapeur » à l'ouverture de la porte du four (**Fig. 1.8**). Lorsque vous ouvrez la porte du four, reculez-vous et attendez que la vapeur se soit dissipée.
- Le côté intérieur de la porte est fait en verre de sécurité renforcé. Veiller à **NE PAS** rayer la surface lors du nettoyage du panneau vitré.
- Des dégâts accidentels peuvent fissurer la porte en verre.
- Conserver les tuyaux d'aération sans obstruction.
- **N'UTILISEZ PAS** de produits nettoyants décapants et abrasifs ni de racloirs

métalliques acérés pour nettoyer la surface en verre de la porte du four, afin de prévenir tout risque de rayures et de fissures du verre.

- Assurez-vous que les grilles sont insérées jusqu'au fond du four. **NE PAS** fermer la porte sur les grilles du four.
- **NE RECOUVREZ PAS** les grilles, les panneaux internes ou la voûte du four de papier aluminium.
- Lorsque le four est allumé, **NE PAS** laisser la porte du four ouverte plus longtemps que nécessaire sinon les boutons de commande pourraient devenir très chauds.
- **N'UTILISEZ PAS** la fonction minuterie avec un four si le four adjacent est déjà chaud.
- **NE PLACEZ PAS** des aliments chauds dans le four qui sera utilisé avec la fonction minuterie.
- **N'UTILISEZ PAS** un four déjà chaud avec la fonction minuterie.
- Au besoin, utilisez des gants isolants secs – l'emploi de gants humides risque de causer des brûlures dues à la vapeur lors du contact avec une surface chaude. N'utilisez pas de torchon ou autre chiffon épais à la place d'un gant isolant – ils risquent de s'enflammer au contact d'une surface chaude.



Grilles de Four

Pour installer la grille coulissante, accrocher l'avant de la grille sur les glissières comme illustré (**Fig. 1.9**). L'arrière de la grille devrait reposer sur les glissières, devant la butée arrière (**Fig. 1.9**).

Pour remettre la grille en place, mettez la grille à niveau avec une glissière latérale du four, puis insérez la grille à fond jusqu'à ce que les extrémités soient en contact avec la butée d'arrêt de la grille. Soulevez l'avant de la grille

Français

pour que les extrémités puissent dépasser les butées, puis abaissez l'avant pour mettre la grille à l'horizontale, avant de l'insérer à fond.

Entretien de la plaque

- **N'AUTORISEZ JAMAIS** qui que ce soit à grimper ou se tenir debout sur la table de cuisson.
- **NE DÉCOUPEZ PAS** des aliments sur la table de cuisson.
- **NE LAISSEZ PAS** des ustensiles, aliments ou produits combustibles sur la table de cuisson lorsqu'elle n'est pas en service (torchon, ou poêle contenant de l'huile, par exemple).
- **NE PLACEZ PAS** des feuilles en plastique ou aluminium ou des récipients en plastique sur la table de cuisson.
- **SOULEVEZ** toujours les récipients pour les retirer de la table de cuisson. Ne les faites pas glisser sur la surface, car vous risquez de la marquer et de la rayer
- Evitez de faire chauffer un récipient de cuisson vide. Ceci risque en effet d'abîmer la table de cuisson et le récipient.

Gril coulissant

- Lors de l'utilisation du gril, veillez à ce que la lèchefrite soit en place et insérée à fond dans l'enceinte du gril, ceci pour prévenir le risque de surchauffe des boutons de commande.
- **NE LAISSEZ PAS LE GRIL EN MARCHÉ** pendant plus de quelques instants si la lèchefrite n'est pas en place sous le gril, ceci pour prévenir le risque de surchauffe des boutons de commande.
- **NE FERMEZ JAMAIS** la porte du gril lorsque celui-ci est en marche.
- Des composants accessibles risquent de devenir chauds pendant l'utilisation du gril. Eloignez les enfants de la cuisinière.

Ventilateur de refroidissement

Cet appareil peut comporter un ventilateur de refroidissement. Lorsque le grill ou le four est en marche le ventilateur se déclenchera pour refroidir la façade et les boutons de commande.

Entretien de la Cuisinière

En raison de la condensation de vapeur pendant la cuisson, vous devrez peut-être essuyer (avec un chiffon doux) des gouttelettes d'eau présentes sur la garniture extérieure du four. Cette précaution contribuera également à prévenir les taches et la décoloration de l'extérieur du four dues aux vapeurs de cuisson (**Fig. 1.10**).

Nettoyage

- Avant un nettoyage complet, mettez la cuisinière hors tension. Laissez-la refroidir.
- Pour des raisons d'hygiène et de sécurité, la cuisinière doit toujours être propre, afin de prévenir le risque d'incendie causé par l'accumulation de graisse et autres particules alimentaires.
- Nettoyez uniquement les composants indiqués dans les présentes instructions.
- Nettoyez avec précaution. Si vous utilisez une éponge ou un chiffon humide pour essuyer des taches sur une surface chaude, prenez garde au risque de brûlures par la vapeur. Certains produits nettoyants peuvent produire des vapeurs nocives au contact d'une surface chaude.
- **N'UTILISEZ JAMAIS** de solvants pour peinture, de cristaux de soude, de nettoyants caustiques, de poudres biologiques, d'eau de Javel, de nettoyants chlorés, ni de produits abrasifs à gros grain ou de sel.
- **NE MÉLANGEZ PAS** plusieurs produits nettoyants, car ils risquent de réagir entre eux et d'avoir des effets nocifs.

- Toutes les parties de la cuisinière peuvent être lavées à l'eau savonneuse chaude, mais veillez à prévenir toute infiltration d'eau dans l'appareil.
- Veillez à prévenir toute infiltration d'eau dans l'appareil.
- Avant de retirer tout élément du grill pour nettoyage, assurez-vous qu'ils sont froids ou bien utilisez des gants de cuisine.
- **NE PAS** utiliser de substances abrasives sur le grill et ses éléments.
- **NE PAS** mettre les rails coulissants au lave-vaisselle.
- **NE LAVEZ PAS** les têtes de brûleur au lave vaisselle
- **N'UTILISEZ JAMAIS** de produits nettoyants caustiques ou abrasifs qui abîmeront la surface.
- **NE PAS UTILISER** de laine de fer, d'éponges-grattoir pour nettoyer les fours ou tout autre matériel pouvant rayer la surface.
- **NE RANGEZ JAMAIS** de matériaux inflammables dans le tiroir. Cela inclut le papier, le plastique et les tissus, comme les livres de cuisine, les produits en plastique et les serviettes ou les liquides inflammables.
- **NE RANGEZ PAS** d'explosifs comme les aérosols, sur ni près de l'appareil.
- **NE PAS UTILISER** de laine de fer, d'éponges-grattoir pour nettoyer les fours ou tout autre matériel pouvant rayer la surface.
- **N'ESSAYEZ JAMAIS** de démonter ou de nettoyer autour d'un brûleur lorsqu'un autre brûleur est allumé. Vous risqueriez de recevoir une décharge électrique.

2. Vue d'Ensemble de la Cuisinière

Fig. 2.1

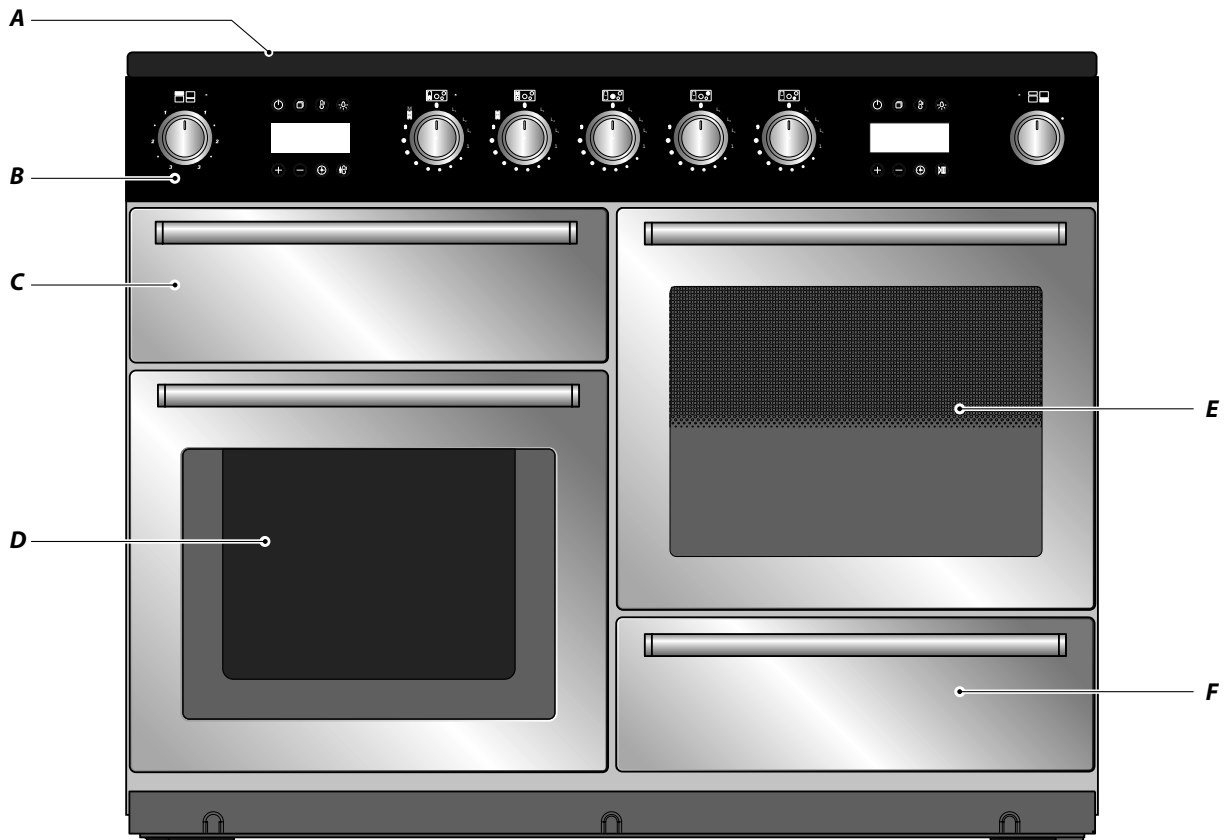
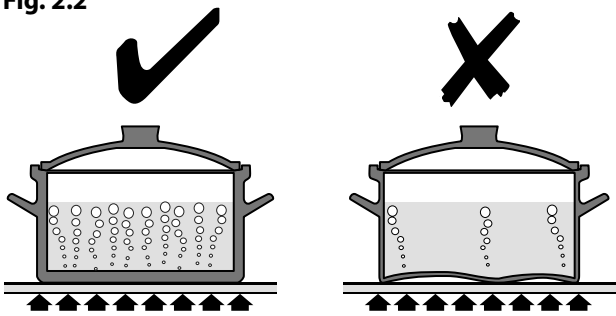


Fig. 2.2



La cuisinière à induction 110 (**Fig. 2.1**) comprend:

- A. 5 foyers de cuisson à induction
- B. Un panneau de commande
- C. Glide-out Grill™ avec grill 4 positions
- D. Four multifonctions
- E. Four à vapeur
- F. Tiroir de levage/stockage

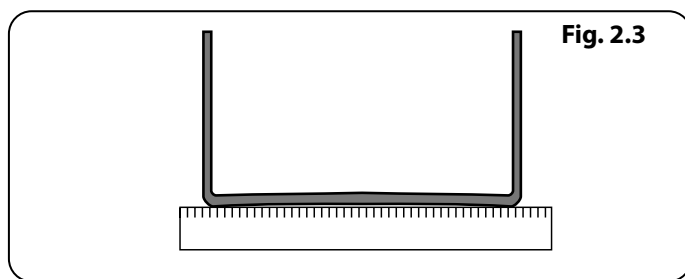
La Table de Cuisson

Utilisez uniquement des récipients de cuisson conçus pour les tables de cuisson à induction. Nous recommandons l'emploi de récipients de cuisson en acier inoxydable, en acier émaillé ou en fonte à fond émaillé. Certains récipients en acier inoxydable ne conviennent pas pour les tables de cuisson à induction; vérifiez soigneusement avant l'achat.

N'utilisez pas de récipients en cuivre, aluminium ou céramique sur les tables de cuisson à induction. Le type de récipient de cuisson utilisé et la quantité d'aliments ont une incidence sur le réglage requis. Pour les quantités d'aliments importantes, utilisez un réglage plus élevé.

Utilisez des récipients de cuisson à fond épais, lisse et plat (**Fig. 2.2**). Ceci assure un transfert de chaleur optimal entre la table et le récipient de cuisson, et donc une cuisson plus rapide et plus économique. N'utilisez jamais de Wok à fond rond, même avec un support.

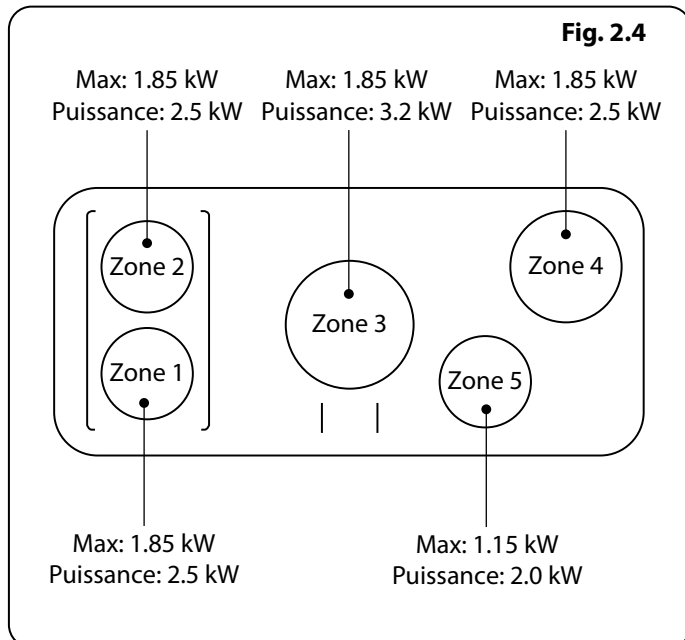
Les récipients de cuisson les mieux adaptés sont ceux qui, à l'état froid, sont très légèrement bombés vers l'intérieur (Fig. 2.3). En plaçant une règle sur le fond de ces récipients, on peut constater que la surface est légèrement incurvée vers le milieu. Sous l'effet de la chaleur, le métal se dilate et la totalité du fond du récipient est en contact avec la surface de cuisson.



Veillez à ce que le fond du récipient de cuisson soit propre et sec pour éviter que des résidus alimentaires ne brûlent et n'attachent sur la table de cuisson. Ceci permet également de prévenir les rayures et les dépôts.

Veillez à toujours utiliser des récipients de même taille (ou légèrement plus grands) que le diamètre indiqué sur la surface de cuisson. Utilisez un couvercle sur les récipients de cuisson pour porter à ébullition plus rapidement.

La table de cuisson à induction comprend cinq foyers contenant des éléments à induction de puissances et diamètres différents (Fig. 2.3) chacun doté d'un détecteur de récipient et d'un indicateur de chaleur résiduelle, et un affichage des commandes.



L'affichage des commandes de la table de cuisson (Fig. 2.4) vous informe sur les fonctions de la table, à l'aide des symboles suivants :

- Détection de Récipient de Cuisson
- Indicateur de Chaleur Résiduelle
- Verrouillage Sécurité Enfants
- Réglage Basse Température
- Réglage Haute Puissance

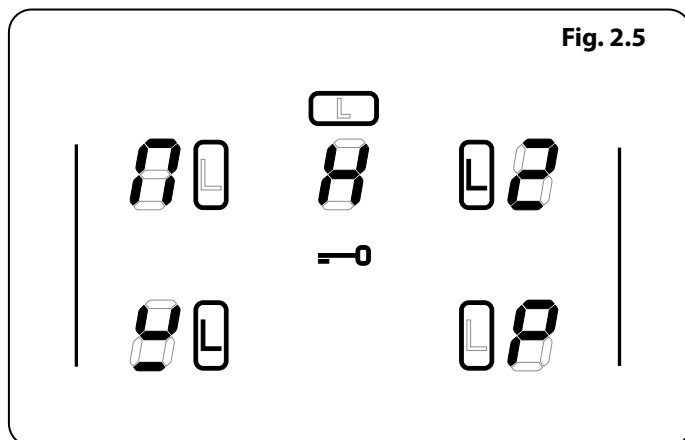
Détection de Récipient de Cuisson,

⚠ IMPORTANT : Après usage, éteignez le foyer à l'aide du bouton de commande – NE VOUS FIEZ PAS UNIQUEMENT à la fonction Détection de récipient de cuisson.

Si un foyer est en marche et qu'il n'y a pas de récipient de cuisson sur celui-ci ou si le récipient est trop petit pour le foyer, la table n'émettra pas de chaleur. Le symbole apparaîtra sur l'affichage des commandes de la table; il s'agit du « symbole Absence de récipient ». Placez un récipient de taille appropriée sur le foyer, le symbole disparaîtra et la cuisson pourra commencer. Si, après 10 minutes, il n'y a toujours pas de détection de récipient, le foyer s'éteint automatiquement.

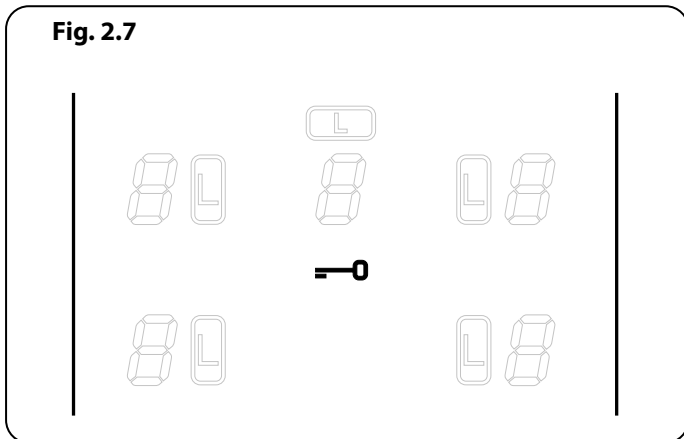
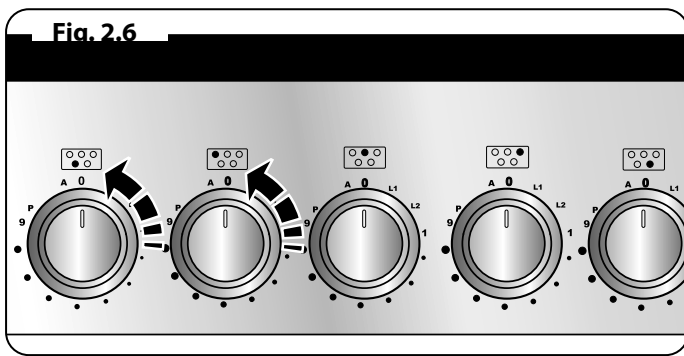
Le **Tableau 2.1** indique les dimensions de récipients minimales recommandées pour chaque foyer.

Remarque : L'utilisation de récipients de diamètres inférieurs aux dimensions recommandées aura pour effet une diminution de la puissance.



Zone de Cuisson	Diamètre Minimum de pan mm
Front de gauche	180
Arrière gauche	180
Centre	210
Arrière droit	180
Avant droite	140

Tableau 2.1



Niveau de Puissance	Durée Maximale d'Opération
L1, L2 et L3	2 heures
1	6 heures
2	6 heures
3	5 heures
4	5 heures
5	4 heures
6	1.5 heures
7	1.5 heures
8	1.5 heures
9	1.5 heures
Haute puissance	10 minutes

Tableau 2.2

Indicateur de Chaleur Résiduelle, *H*

Après usage, un foyer restera chaud pendant un certain temps, jusqu'à dissipation totale de la chaleur. Après arrêt d'un foyer, le symbole de l'indicateur de Chaleur Résiduelle [H], apparaîtra sur l'affichage de la table de cuisson. Ceci indique que la température du foyer est supérieure à 60°C et qu'il y a encore un risque de brûlure. Le symbole [H] s'éteint lorsque la température est inférieure à 60°C.

Verrouillage Sécurité Enfants, $\text{—} \text{O}$

▲ IMPORTANT : Cette fonction ne peut être activée que lorsque tous les foyers sont éteints.

La table de cuisson peut être verrouillée pour empêcher son utilisation accidentelle par des enfants.

Pour verrouiller la table de cuisson, activez puis désactivez une des commandes de la table pour mettre en marche l'affichage de la table, puis tournez simultanément les deux commandes à induction arrière externes en sens antihoraire (**Fig. 2.6**) jusqu'à l'affichage du symbole $\text{—} \text{O}$ sur l'affichage des commandes de la table de cuisson pour tous les foyers (**Fig. 2.7**).

Remarque : Le symbole [A] clignotera lors du verrouillage de la plaque – cet affichage est normal.

Le fait de verrouiller la plaque n'affecte PAS le four; vous pouvez toujours les utiliser.

Pour déverrouiller la sécurité de la plaque, tournez simultanément les deux boutons de gauche dans le sens antihoraire et maintenez la position jusqu'à ce que le symbole $\text{—} \text{O}$ au centre de l'écran de commande de la plaque s'éteigne.

Réglage Basse Température, L1/L2/L3

Chaque foyer est équipé de 3 réglages basse température :

- L1 maintiendra une température d'environ 44°C – parfait pour faire fondre du beurre ou du chocolat tout doucement.
- L2 maintiendra la température à environ 70°C - idéale pour garder les aliments chauds, une fois cuisinés.
- L3 maintiendra une température d'environ 94°C – parfait pour mijoter (porter la casserole à ébullition puis sélectionner L3 pour laisser mijoter les soupes, les sauces, les ragoûts, etc.).

La durée maximale d'utilisation de ce réglage est de 2 heures, après quoi la table de cuisson s'éteindra automatiquement. Si nécessaire, vous pouvez redémarrer immédiatement la fonction Basse température en réactivant L1 ou L2. Pour augmenter la température, tourner le bouton jusqu'au réglage souhaité.

Les durées maximales pour tous les autres niveaux électriques sont indiquées dans le **Tableau 2.2**.

Réglage Haute Puissance, P

Toutes les zones de cuisine à induction ont une fonction haute puissance activable en tournant le bouton de commande dans le sens des aiguilles d'une montre jusqu'à ce que [P] apparaisse sur l'écran de contrôle de la plaque de cuisine.

La fonction Haute Puissance met à disposition plus de puissance pour chaque zone de cuisine. Ceci est utile pour faire bouillir rapidement le contenu d'une grande casserole d'eau. La fonction Haute Puissance fonctionne pendant 10 minutes maximum sur chaque zone, après quoi, la puissance est automatiquement réduite au degré 9.

Pendant l'utilisation de la fonction Haute Puissance, les zones de cuisine fonctionnent par paires.

La fonction haute puissance peut être désactivée en tournant le bouton sur un réglage plus bas.

Zones de partage de puissance (Fig. 2.8)

Le partage de puissance extrait la puissance de la zone proche. Par exemple, si les zones **C**, **D** et **E** (Fig. 2.8) sont réglés au niveau de puissance 9, ou réglé sur Power Boost (P) le niveaux de puissance dans **D** ou **E** s'ajustera dans l'ordre dans lequel il a été activé.

⚠ Éviter de chauffer une casserole vide. Cela peut endommager la plaque ainsi que la casserole.

Scénario 1: Régler la zone **C** au niveau de puissance 9, activer la zone **D** au niveau de puissance 9 et la zone **E** au niveau de puissance 9. Au bout de quelques secondes le **D** niveau de puissance de la zone diminuera à 7. **La Zone C restera à P ou 9**

Scénario 2: Régler la zone **C** au niveau de puissance 9, activer la zone **E** au niveau de puissance 9 et la zone **D** au niveau de puissance 9. Au bout de quelques secondes le **E** niveau de puissance de la zone diminuera à 6. **La Zone C restera à P ou 9**

Scénario 3: Régler la zone **D** et **E** au niveau de puissance 9 et la zone **C** au niveau de puissance 9. Au bout de quelques secondes le **E** niveau de puissance de la zone diminuera à 6.

Le même principe s'applique lors de l'utilisation de la zone **A** et **B**. Lors de l'utilisation de la zone **A** sur Power Boost (P) et l'activation de la zone **B** sur Power Boost (P), la puissance de la zone **A** diminuera légèrement.

⚠ Il s'agit d'un dispositif de sécurité intégré.

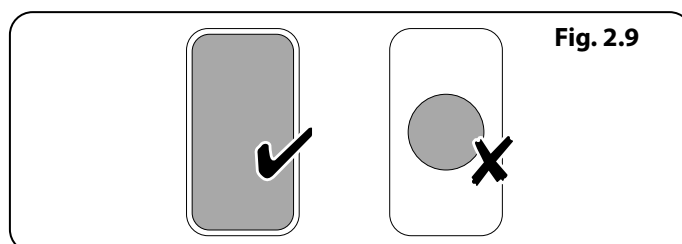
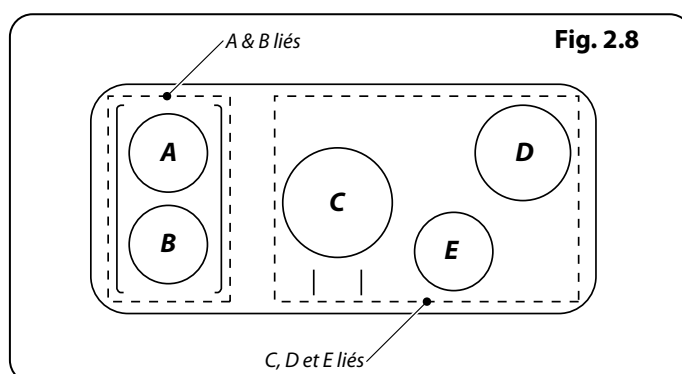
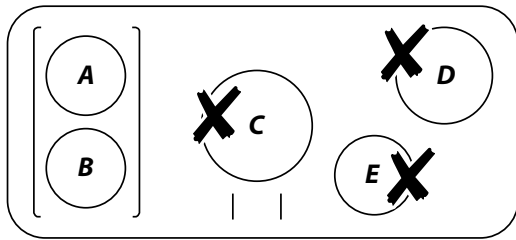


Fig. 2.10



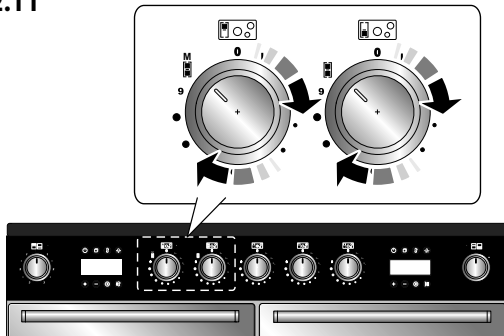
La fonction Bridging-Zone

Les zones A et B peuvent être reliées, créant une zone idéale pour l'utilisation avec un gril à induction (fourni).

Remarque: La plaque de cuisson doit être constituée d'un fond plat, facile à induction, suffisamment large pour couvrir les zones A et B de la zone de chauffage de la plaque chauffante (Fig. 2.9).

NE PAS utiliser les zones C, D ou E pour chauffer le gril (Fig. 2.10).

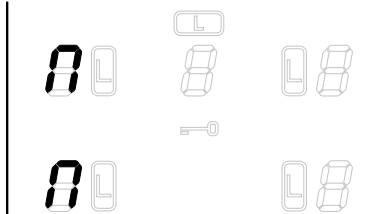
Fig. 2.11



Pour activer la fonction de zone de pontage, tourner complètement simultanément les deux commandes gauches dans le sens des aiguilles d'une montre (Fig. 2.11) et maintenez, jusqu'à ce que les symboles [7] apparaissent au centre de l'écran de contrôle de la plaque (Fig. 2.12). La température peut ensuite être réglée en utilisant le bouton gauche (Fig. 2.13).

Tourner les deux boutons dans le sens contraire des aiguilles d'une montre pour annuler la fonction et retourner au fonctionnement normal

Fig. 2.12



⚠ NE PAS tourner les deux boutons gauches individuellement pour chauffer le gril. Ceci peut générer des températures excessives et endommager le revêtement du gril.

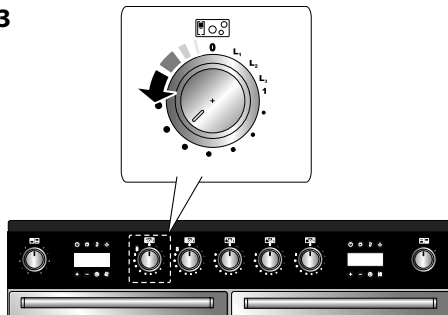
Fonction de Surchauffe

Cette fonction détecte l'augmentation rapide de la température du récipient de cuisson et maintient cette température à un niveau sûr. Elle ne gêne pas la cuisson normale.

Les batteries de cuisine avec des socles qui se déforment (Fig. 2.2) lorsqu'ils sont chauds, peuvent interférer avec le fonctionnement de la Fonction Chauffe. Cela peut endommager votre batterie de cuisine ou la plaque à induction en verre.

Veuillez lire attentivement et suivre scrupuleusement les instructions du fabricant avant d'utiliser votre batterie de cuisine sur votre plaque à induction.

Fig. 2.13



Gril Coulissant Glide-out™ (Fig. 2.14)

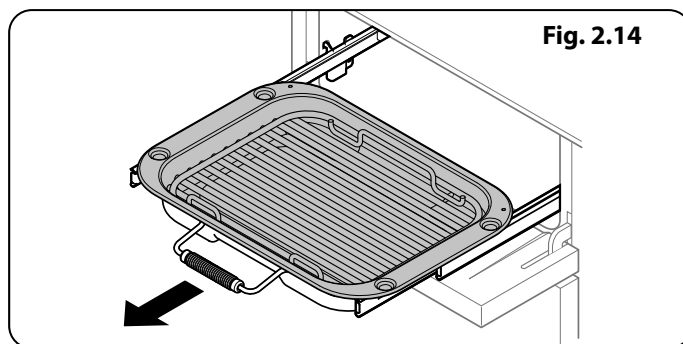
⚠ AVERTISSEMENT : Lorsque la grille est retirée de la lèchefrite, assurez-vous que la lèchefrite et le support sont complètement insérés dans l'enceinte du grill. La porte de la lèchefrite **DOIT** rester ouverte.

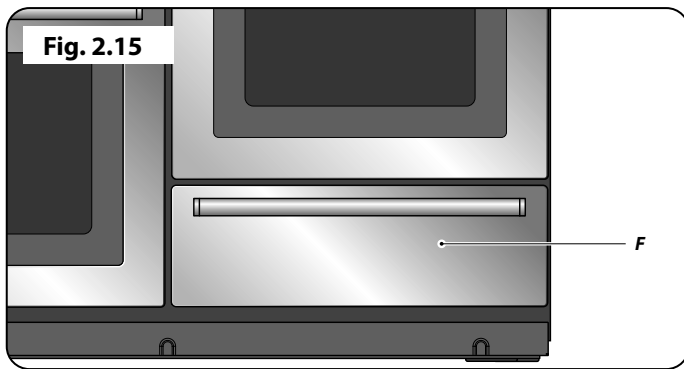
⚠ Des composants accessibles risquent de devenir chauds pendant l'utilisation du grill. Eloignez les enfants de la cuisinière.

⚠ Ne fermez jamais la porte du grill lorsque celui-ci est en marche.

1. Pour de meilleurs résultats, faire rentrer le chariot dans la chambre du grill et préchauffer la/les partie(s) appropriée(s) du grill pendant deux minutes. Vous pouvez retirer la grille de la lèchefrite et y déposer les aliments pendant le préchauffage.
2. **NE LAISSEZ PAS LE GRIL EN MARCHÉ** pendant plus de quelques instants si la lèchefrite n'est pas en place sous le grill, ceci pour prévenir le risque de surchauffe des boutons de commande.
3. Après préchauffage, retirez le support du grill de l'enceinte du grill. Replacez la lèchefrite et réinsérez le support du grill dans l'enceinte du grill. Vérifiez qu'il est bien inséré.

La grille de lèche-frites peut être placée sur quatre hauteurs différentes, ce qui est possible en la retournant dans les sens avant-arrière et haut-bas. Les quatre positions de hauteur de la grille se rapportent à « **Utilisation de la grille coulissante™** ».





Tiroir pour calibrage du pain

Le tiroir pour calibrage du pain se trouve en bas à droite de la cuisinière (**Fig. 2.15**). Dans le bas du tiroir pour calibrage du pain se trouvent des fentes permettant à l'air chaud de circuler dans le tiroir depuis l'élément inférieur.

La température du tiroir pour calibrage du pain est idéale pour cuire toute sorte de pâte, sucrée ou salée, sans gluten ou au levain, pâte à levure fraîche et séchée, mélanges de pain et recettes du livre de cuisine Rangemaster Bonne cuisine quotidienne.

Préchauffez le tiroir afin qu'il soit chaud et prêt pour votre pâte.

Tourner le bouton dans le sens horaire (**Fig. 2.16**). Inutile de régler la température, elle est déjà réglée.

Le tiroir pour calibrage du pain offre assez de place pour :

- les grilles de cuisson de 340 mm x 340 mm maximum, pour cuire les petits pains ; elles peuvent ensuite être directement placées dans le four préchauffé après avoir été calibrés.
- Afin de calibrer 2 plateaux en même temps, utilisez une grille froide sur un plateau et placez l'autre au-dessus, n'oubliez pas de laisser la place pour que la pâte monte pendant la durée de calibrage.
- Bol de 3 litres plein de pâte
- 3 x 2 moules à pain 450 g
- 4 x 1 moules à pain 450 g

Le temps nécessaire au calibrage dépendra du type et de la quantité de pâte. Voir la recette pour les instructions et contrôler la pâte pendant la durée de façonnage.

Si une grille de cuisson plus grande est utilisée, placez une grille froide sur la base du tiroir, et le plateau dessus, cela permettra à l'air chaud d'atteindre la pâte.

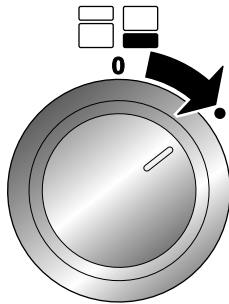
Lorsque vous préparez de plus grandes quantités de pâte, avec au moins 500 g de farine, divisez la pâte en 2 bols ou récipients, cela facilitera le façonnage dans le tiroir.

Gardez un œil sur la pâte pendant qu'elle se façonne; la levure fraîche peut travailler rapidement, en particulier si elle a eu une première étape de fermentation (parfois appelé éponge). L'éponge peut aider à donner un pain un peu plus léger.

Le tiroir pour calibrage du pain peut être utilisé comme rangement. Si vous avez utilisé le tiroir pour calibrage du pain, éteignez-le et attendez jusqu'à ce que le tiroir refroidisse avant d'y ranger des choses.

REMARQUE : Le tiroir pour calibrage du pain ne chauffera pas les assiettes

Fig. 2.16



ASTUCES

Niet helemaal zeker wat de capaciteit van uw broodblikken is?

Un doute sur la contenance de vos moules à pain ?

- Un moule à pain de 450 g contiendra 800 ml d'eau
- Un moule à pain de 900 g contiendra 1,5 litre d'eau
- Couvrez la pâte pendant qu'elle monte avec du film étirable graissé, attention à ne pas trop serrer le film étirable car cela empêcherait la pâte de monter.

Nettoyage

Nettoyer l'intérieur du tiroir avec de l'eau chaude savonneuse et un chiffon doux, rincer et sécher.

Le Tiroir de levage est idéal pour stocker des plaques à pâtisserie et d'autres ustensiles de cuisine.

Il peut chauffer, par conséquent, ne pas stocker des objets qui peuvent fondre ou s'enflammer.

⚠ Ne jamais stocker de matériaux inflammables dans le tiroir. Ceci inclut des articles en papier, plastique et tissu, comme des livres de cuisine, des couverts en plastique et des serviettes, ainsi que des liquides inflammables.

⚠ Ne pas stocker d'explosifs, comme des aérosols en bombe, sur ou près de l'appareil.

⚠ Les matériaux inflammables peuvent exploser et causer des ou des dégâts matériels.

Glissières Télescopiques - Four (principale) gauche

Outre les grilles standard, le four de gauche est fourni avec un jeu de glissières destinées à une grille de four coulissante.

Pour installer la grille coulissante, accrocher l'avant de la grille sur les glissières comme illustré (Fig. 2.17). L'arrière de la grille devrait reposer sur les glissières, devant la butée arrière (Fig. 2.17).

La grille coulissante et les glissières sont faciles à retirer ou repositionner.

Pour retirer la grille coulissante

Soulever l'arrière de la grille de façon à la dégager de la butée arrière. Ensuite, décrocher la grille du support de positionnement avant.

Pour retirer les glissières

Faire pression sur la base des glissières (mouvement de torsion) pour les dégager des supports de grille. Ensuite, décrocher la glissière du barreau supérieur du support de grille et la retirer (Fig. 2.18).

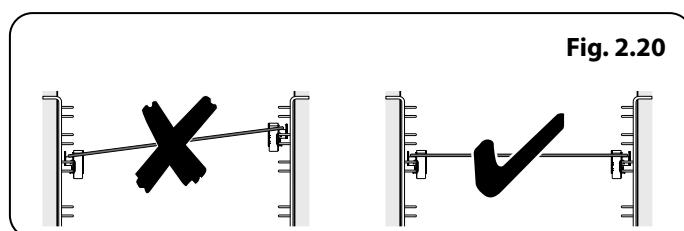
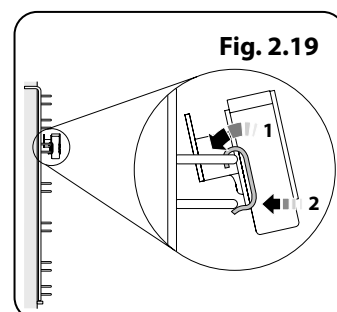
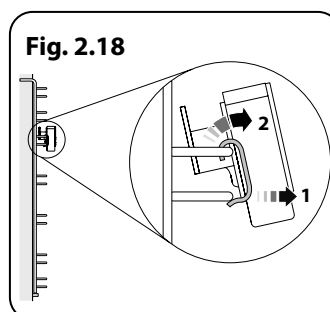
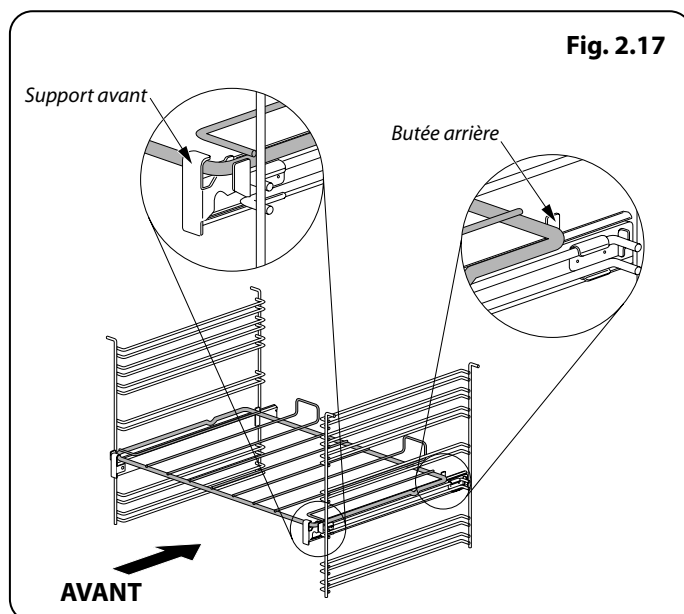
Pour réinstaller les glissières

Accrocher l'arrière de la glissière sur le barreau supérieur d'une paire de supports de grille. Ensuite, accrocher l'avant de la glissière sur le même barreau. Pousser le clip sous le barreau inférieur (Fig. 2.19).

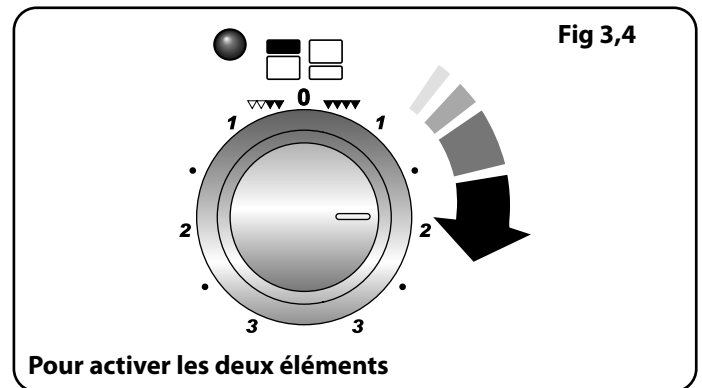
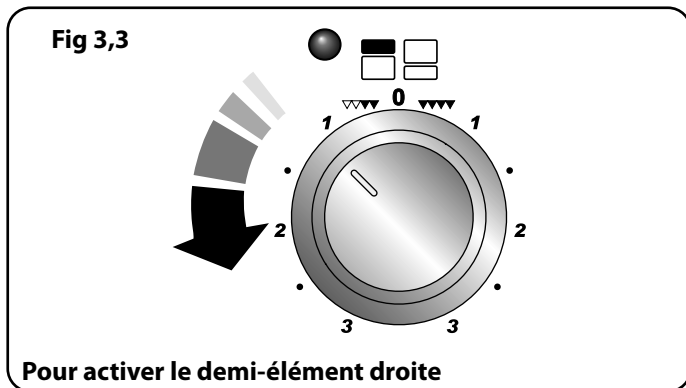
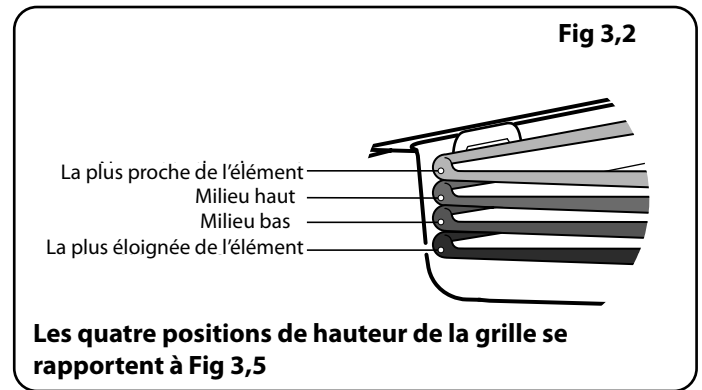
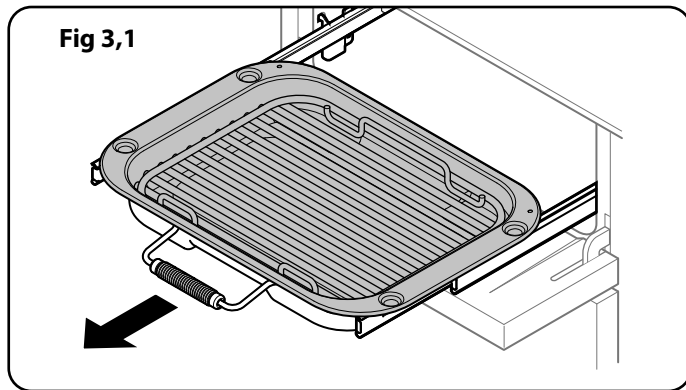
S'assurer que les glissières sont installées dans la même position des deux côtés (Fig. 2.20).

L'avant des glissières peut être identifié par le support (Fig. 2.17).

⚠ NE PAS mettre les glissières au lave-vaisselle.



3. Utilisation de la grille coulissante™



Quatre positions de hauteur de la grille

La plus proche de l'élément Milieu haut La plus éloignée de l'élément Milieu bas

1. La plus proche de l'élément - Toast, steak.
2. Milieu haut - Tartine de fromage fondu, tranches de courgette, tranches de bacon plus épaisses.
3. Milieu bas - Filets de poisson, brochettes de légumes.
4. La plus éloignée de l'élément - poisson entier, côtes de porc épaisses, blancs de poulet, brochettes de poulet ou de bœuf

ATTENTION : Il est nécessaire de surveiller le processus de cuisson. Les processus de cuisson courts doivent être surveillés de manière continue.

4. Le four multifonction










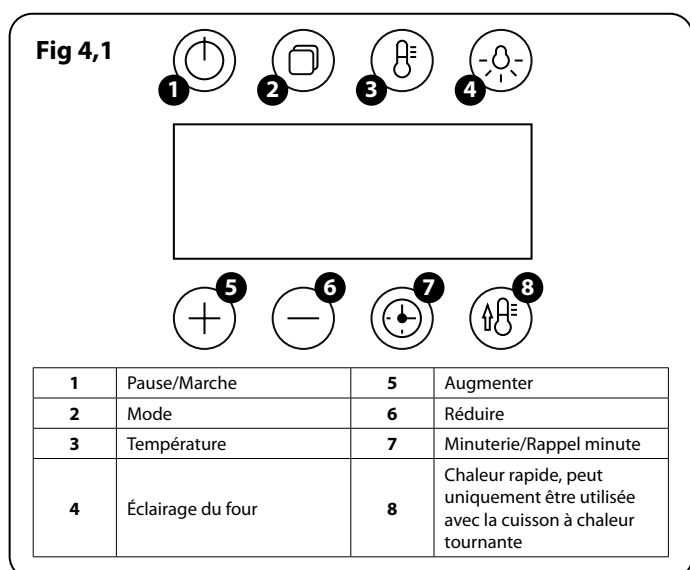
Symbole	Fonction	Utiliser
	Ventilateur	Une fonction de cuisson complète, avec une chaleur équilibrée, excellente pour la pâtisserie
	Duo	Forme douce de chauffage employant la chaleur de base et le ventilateur. Adapté aux pâtisseries, gâteaux et tartes, par exemple, les quiches
	Conventionnel	Une fonction de cuisson complète la rôtisserie et la pâtisserie dans la moitié inférieure du four
	Chaleur de base	Pour rendre les pâtes des quiches, pizzas ou pâtisseries croustillantes
	Grill	Cette fonction envoie de la chaleur de l'élément du grill
	Grill à chaleur tournante	Griller de la viande et du poisson avec la porte fermée
	Chaleur tournante	Une fonction de cuisson complète parfaite pour la rôtisserie et la pâtisserie
	Délicat	Pour cuire les aliments délicats ; crème brûlée, cuisson à l'aveugle, bain marie
ECO	Mode ECO	Fonction de cuisson minutée utilisant la chaleur résiduelle.
	Dégivrage	Pour décongeler de petits éléments dans le four sans chaleur

Tableau 4.1



L'horloge doit être réglée à l'heure du jour avant que le four ne soit mis en marche. Voir la section sur « **L'horloge** » pour des instructions sur le réglage de l'heure de la journée.

Les références aux fours « de gauche » et « de droite » s'appliquent comme vu depuis l'avant de l'appareil.

Le four sur la gauche est un four multifonction tandis que le four à droite est un four à chaleur pulsée.

Le four multifonction (gauche)

En plus du ventilateur du four et de l'élément du ventilateur, les fours multifonction sont équipés de deux éléments chauffants en plus, un visible en haut du four et le second sous la base du four. Veillez à ne pas toucher l'élément supérieur et le déflecteur de l'élément lors du positionnement ou du retrait d'aliments du four.

Tableau 4.1 donne un résumé des modes multifonction.

Le four multifonction peut être utilisé de différentes manières. Nous vous recommandons de surveiller votre plat jusqu'à ce que vous soyez familiarisé avec chaque fonction. N'oubliez pas que toutes les fonctions ne sont pas adaptées à tous les types d'aliments.

Utiliser le four multifonction

Fig 4,1 montre le panneau de commande tactile de gauche, du four multifonction.

Pour sélectionner une fonction de cuisson

Toucher et maintenir le bouton « Pause » pressé (1). L'écran affichera le mode du four à chaleur tournante et un réglage de température de 180°C. Le four commencera à cuire dans ce mode au bout de 5 secondes.

La lumière du four s'allumera pendant 2 minutes et s'éteindra. La lumière du four peut s'éteindre n'importe quand en touchant le bouton (4).

Pour changer la fonction de cuisson toucher et maintenir le bouton « Mode » enfoncé (2) jusqu'à ce que le symbole cuisson commence à clignoter.

Changer la fonction de cuisson en utilisant les boutons [+] ou [-] (5 ou 6). Le four commencera à cuire au bout de 5 secondes.

Pour régler la température de cuisson

Toucher et maintenir le bouton « Température » pressé (3) jusqu'à ce que l'affichage commence à clignoter.

Sélectionner la température souhaitée en utilisant les boutons [+] ou [-] (5 ou 6). Le four commencera à chauffer à la nouvelle température au bout de 5 secondes.

Remarque : Si une température de cuisson inférieure est choisie, la cavité aura besoin d'un certain temps pour refroidir à la température inférieure.

Remarque : Toucher le bouton « Température » pendant la cuisson pour afficher la température actuelle dans la cavité du four.

Français

Pour arrêter le four multifonction

Le four multifonction est arrêté en touchant le bouton « Pause/Marche » (1).

Mode ECO

Le mode ECO est une fonction de cuisson basée sur le temps qui utilise la chaleur résiduelle du four pour compléter le processus de cuisson. Le mode ECO a été optimisé pour la cuisson sur deux grilles sans préchauffage requis.

Les aliments suivants sont recommandés pour le réglage ECO :

- Plats préparés - les plats doivent avoir la durée maximum de 45 minutes de froids et ne pas être congelés.
- Frites four surgelées, bâtonnets de poisson, pizza ou aliments surgelés similaires.
- Cookies, brownies et aliments préparés sans levure.

Nous recommandons toujours de vérifier les aliments pour s'assurer qu'ils soient bien cuits. Ajouter du temps de cuisson en cas de doute.

Chaleur rapide

Le réglage « Chaleur rapide » (8) vous permet de préchauffer le four plus vite que la normale. Il utilise l'élément du four à chaleur tournante avec la chaleur supplémentaire de l'un des éléments sur le haut du four.

Lorsque la cavité du four atteint la température réglée, une alarme retentit, le cycle de chaleur rapide se termine et le mode de cuisson sélectionné s'active.

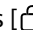
Le mode de chaleur rapide peut uniquement être activé lorsque la Fonction ventilateur est sélectionnée.

Lumières du four

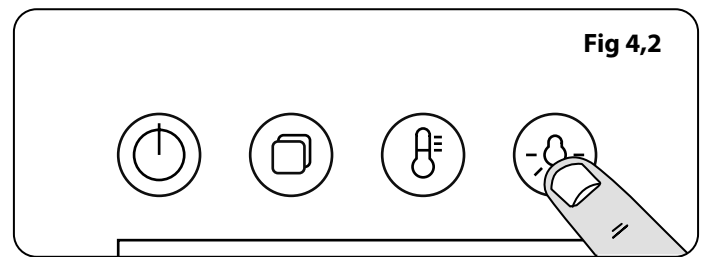
Toucher le bouton pour allumer la lumière du four (Fig 4,2).

Si la lumière du four ne fonctionne pas, couper l'alimentation du four avant de changer l'ampoule. Consulter la section « Dépannage » pour en savoir plus sur le changement de l'ampoule.

Verrouillage écran

Pour verrouiller l'écran, touchez et maintenez les boutons [+] et [-] simultanément. Ceci empêchera l'utilisation des boutons. Le symbole cadenas  s'affichera.

Pour déverrouiller l'écran, touchez et maintenez les boutons [+] et [-] à nouveau. Le symbole cadenas disparaîtra.



Accessoires

Grilles de four coulissantes

Le four gauche est pourvu de 2 grilles de four coulissantes.

Pour installer la grille coulissante, accrocher l'avant de la grille sur les glissières comme illustré (Fig 4,3). L'arrière de la grille devrait reposer sur les glissières, devant la butée arrière (Fig 4,3).

La grille coulissante et les glissières sont faciles à retirer ou repositionner.

Pour retirer la grille coulissante

Soulever l'arrière de la grille de façon à la dégager de la butée arrière. Ensuite, décrocher la grille du support de positionnement avant.

Pour retirer les glissières

Faire pression sur la base des glissières (mouvement de torsion) pour les dégager des supports de grille. Ensuite, décrocher la glissière du barreau supérieur du support de grille et la retirer (Fig 4,4).

Pour réinstaller les glissières

Accrocher l'arrière de la glissière sur le barreau supérieur d'une paire de supports de grille. Ensuite, accrocher l'avant de la glissière sur le même barreau. Pousser le clip sous le barreau inférieur (Fig 4,5).

S'assurer que les glissières sont installées dans la même position des deux côtés (Fig 4,6).

L'avant des glissières peut être identifié par le support (Fig 4,3).

⚠ NE PAS mettre les glissières au lave-vaisselle.

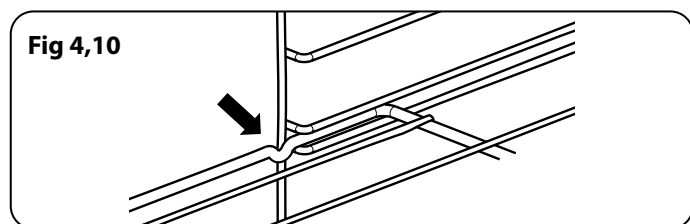
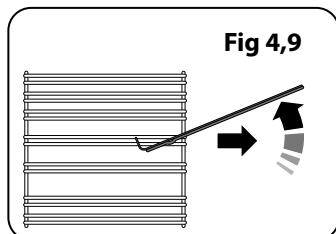
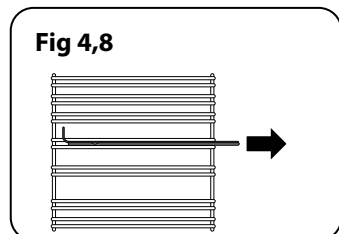
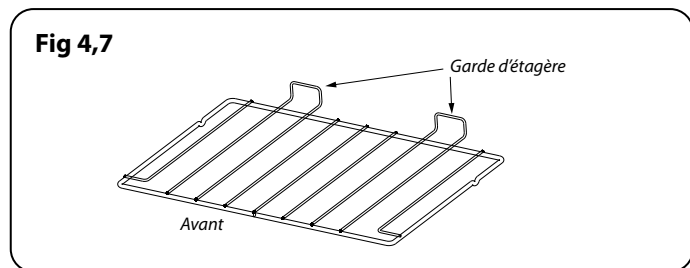
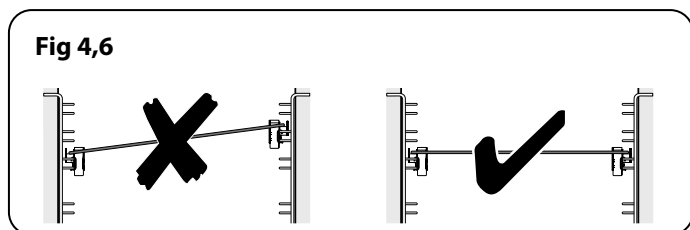
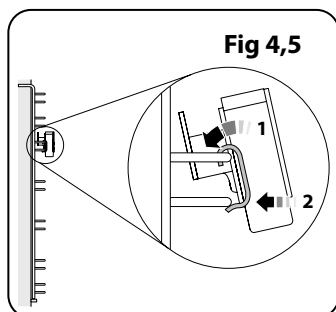
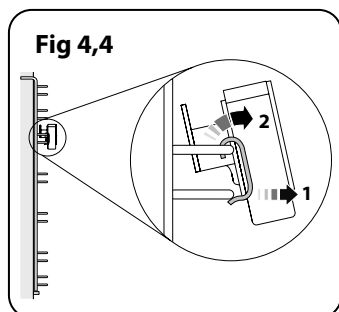
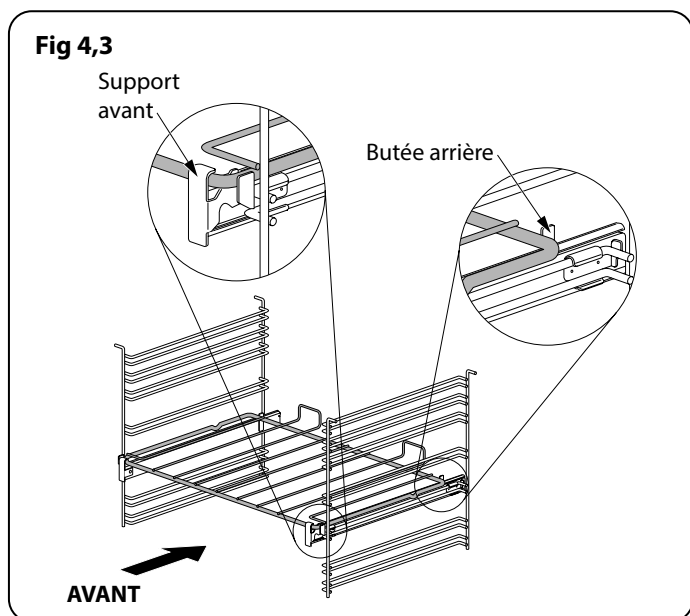
Grilles du four à vapeur

Les grilles du four à vapeur (Fig 4,7) sont retenues lorsqu'elles sont poussées mais peuvent facilement être retirées et replacées.

Pousser la grille jusqu'à ce que l'arrière de la grille soit arrêté contre les butées de la grille sur les côtés du four (Fig 4,8).

Lever l'avant de la grille afin que l'arrière de la grille passe en-dessous de la butée de la grille et pousser la grille (Fig 4,9).

Pour replacer la grille, aligner la grille avec une rainure dans les échelons du four et pousser la grille jusqu'à ce que les extrémités butent contre la butée de la grille. Lever l'avant afin que la grille s'arrête contre les butées et abaisser l'avant pour que la grille soit à niveau et la repousser complètement (Fig 4,10).



Français

Handyrack (Option)

Handyrack (**Fig 4,11**) s'installe uniquement sur la porte du four gauche. La cuisson des aliments sur celle-ci est facile à surveiller, parce qu'elle est accessible lorsque la porte est ouverte.

Le poids maximum supporté par Handyrack est de 5,5 kg (12 lb). Elle doit uniquement être utilisée avec le plat pour rôti fourni, conçu pour installer Handyrack. Tout autre conteneur pourrait être instable.

Elle peut être installée à deux hauteurs différentes. L'une des grilles du four doit être retirée et l'autre placée de manière appropriée.

Lorsque Handyrack est utilisée à sa position la plus haute, d'autres plats peuvent être cuits sur la position grille du bas ou la base du four.

Lorsque Handyrack est utilisée à sa position la plus basse, d'autres plats peuvent être cuits sur la position seconde grille ou la base du four.

Pour installer Handyrack, localiser un côté de celle-ci sur la charnière de la porte (**Fig 4,12**).

Et sortir l'autre côté pour la fixer sur l'autre charnière (**Fig 4,13**).

L'horloge / minuterie

L'horloge doit être réglée à l'heure du jour avant la mise en marche des fours.

Régler l'horloge

1. Une fois que la cuisinière est connectée et allumée, les heures clignotent sur l'écran (**Fig 4,14**).
2. Lorsque les heures clignotent, toucher les boutons [+] ou [-] pour régler l'heure.
3. Toucher le bouton « minuterie » et les minutes clignoteront. Utiliser les boutons [+] ou [-] pour régler les minutes (**Fig 4,15**).

Pour réinitialiser l'heure, toucher et maintenir le bouton « minuterie » enfoncé jusqu'à ce que les heures commencent à clignoter et répéter la procédure décrite ci-dessus en utilisant les boutons [+] ou [-].

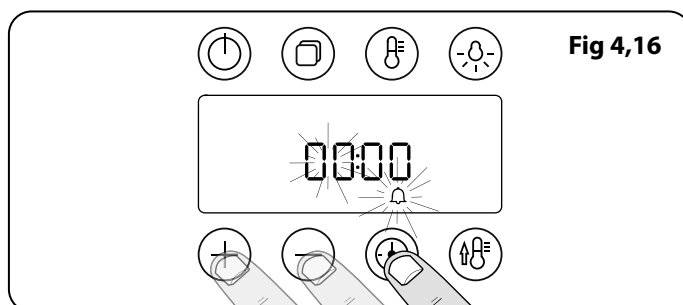
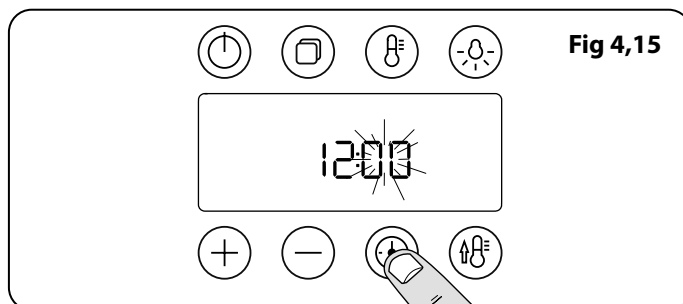
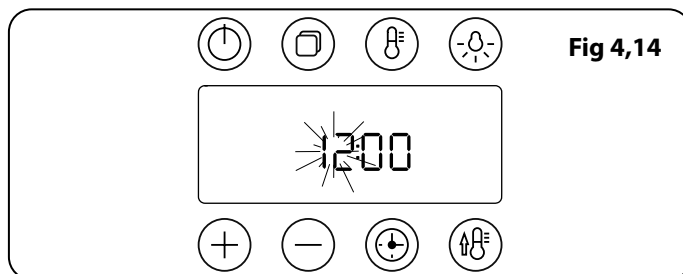
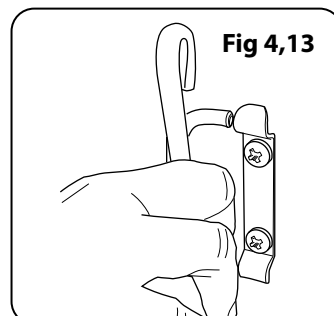
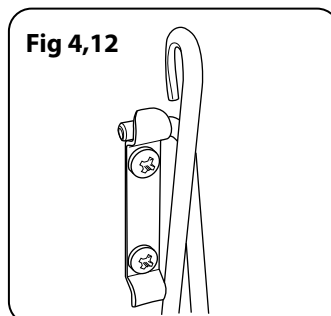
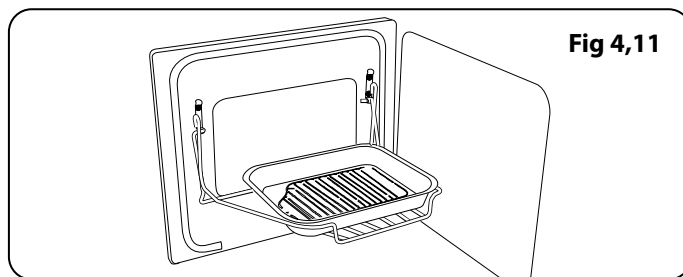
Remarque : Si aucun bouton n'est touché, l'heure actuelle est enregistrée par l'horloge au bout de 5 secondes.

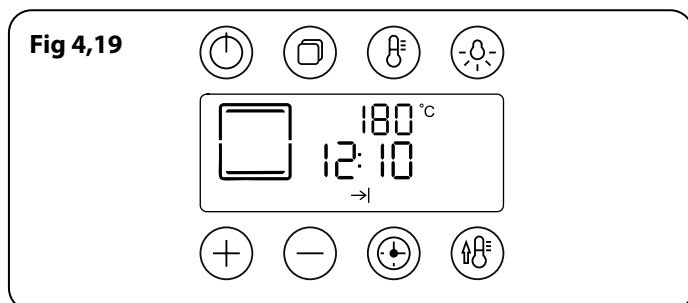
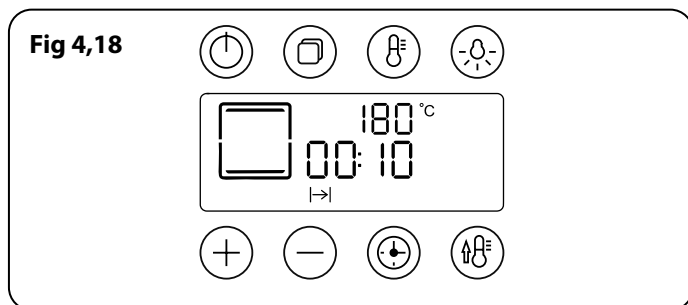
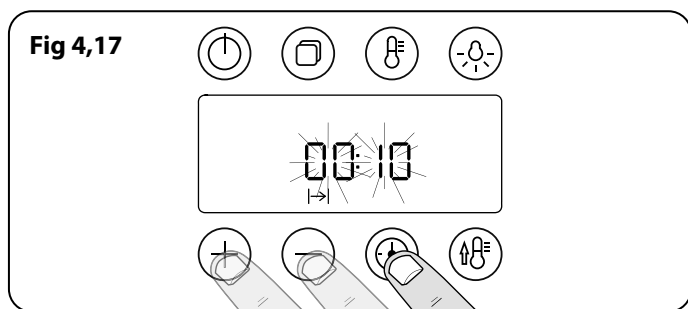
Régler le rappel de minute

Le rappel minute peut être réglé comme un rappel lorsque le four principal est sur marche ou arrêté.

Le rappel minute permet de régler un compte à rebours de 00:01h à 23:59h, à la fin duquel une alarme retentira. La minuterie affiche heures:minutes.

1. Toucher le bouton minuterie une fois pour entrer dans le rappel minute (**Fig 4,16**).
2. Les heures commenceront à clignoter. Réglez les heures en utilisant les boutons [+] ou [-] (**Fig 4,16**).





3. Toucher à nouveau le bouton minuterie, les minutes clignoteront. Réglez les minutes en utilisant les boutons [+] ou [-]. Le compte à rebours commencera automatiquement et le symbole [⏰] s'affichera sur l'écran.
4. Une fois le temps indiqué écoulé une alarme sonnera. Elle s'arrêtera automatiquement au bout de 10 secondes.
5. Pour annuler le rappel minute, et entrer la nouvelle heure, toucher le bouton horloge pendant que le symbole [⏰] est actif.

Pour arrêter le four multifonction après une heure spécifique

1. Régler la fonction cuisson et la température (voir « Utiliser le four multifonction » à la page 19).
2. Toucher et maintenir le bouton « minuterie » enfoncé jusqu'à ce que le symbole temps de cuisson [⏰] s'affiche (**Fig 4,17**). Réglez les heures en utilisant les boutons [+] ou [-].
3. Toucher à nouveau le bouton minuterie pour régler les minutes en utilisant les boutons [+] ou [-]. La cuisson démarrera automatiquement au bout de 5 secondes et le temps de cuisson restant s'affichera.
4. À la fin du temps de cuisson, un signal sonore retentit et le four arrête de fonctionner. « Fin » s'affichera sur l'écran. Retirer du four l'aliment cuit et former la porte du four.
5. Si l'alarme ne s'arrête pas elle se répétera deux fois avant de s'arrêter automatiquement.

Pour allumer puis arrêter le four multifonction

Réglez le four multifonction de façon à ce qu'il s'allume et s'éteigne automatiquement en utilisant la combinaison des « temps de cuisson » et « temps d'arrêt ».

Vous ne pouvez pas régler une heure de démarrage directement – ceci est réglé automatiquement par une combinaison de « temps de cuisson » et de « temps d'arrêt »..

1. Régler la fonction cuisson et la température (voir « Utiliser le four multifonction » à la page 19).
2. Toucher et maintenir le bouton « minuterie » enfoncé jusqu'à ce que le symbole temps de cuisson [⏰] s'affiche. Réglez les heures en utilisant les boutons [+] ou [-]. Touchez à nouveau le bouton minuterie pour régler les minutes en utilisant les boutons [+] ou [-] (**Fig 4,17**).
3. Touchez le bouton « minuterie » pour sélectionner le « temps d'arrêt » [→]. Régler le temps auquel vous souhaitez arrêter la cuisson en utilisant les boutons [+] ou [-]. Touchez à nouveau le bouton minuterie pour régler les minutes en utilisant les boutons [+] ou [-].
4. Le four passera en mode Pause au bout de 3 secondes, l'écran affichera le « temps de cuisson » (**Fig 4,18**) et le « temps d'arrêt » (**Fig 4,19**). Changer la fonction de cuisson efface la sélection.

Français

5. Lorsque le « temps d'arrêt » est atteint, un signal sonore retentit et le four arrête de fonctionner. « Fin » s'affichera sur l'écran. Retirer du four l'aliment cuit et fermer la porte du four.
6. Si l'alarme ne s'arrête pas elle se répétera deux fois avant de s'arrêter automatiquement.

Remarque: Fig 4,18 et Fig 4,19 illustrent la fonction de chaleur conventionnelle. Tous les autres modes sont disponibles.

Conseils de cuisson

Conseils relatifs à la cuisson avec la minuterie

Si vous souhaitez cuire plus d'un plat, choisissez les plats nécessitant approximativement le même temps de cuisson. Toutefois, les plats peuvent être légèrement « ralentis » en utilisant de petits conteneurs et en les couvrant avec du papier aluminium ou légèrement « accélérés » en cuisant des quantités plus petites ou en les plaçant dans des conteneurs plus grands.

Des aliments périssables comme du porc ou du poisson doivent être évités si un long retard est planifié, en particulier lorsqu'il fait chaud.

⚠ NE PAS placer d'aliments chauds dans le four à minuter.

⚠ NE PAS utiliser un four minuté qui est déjà chaud.

⚠ NE PAS Utiliser le four minuté si le four voisin est déjà chaud.

La volaille doit être bien décongelée avant d'être placée dans le four. Veiller à ce que la viande et la volaille soient complètement cuits avant de servir.

Conseils généraux sur le four

Les grilles en fer doivent toujours être poussées fermement jusqu'au fond du four.

Les plaques de cuisson avec des aliments qui cuisent doivent être placées à niveau par rapport au bord avant des grilles en fer du four. Les autres conteneurs doivent être placés au centre. Garder toutes les plaques et conteneurs éloignés du fond du four, car ceci pourrait brûler les aliments.

Pour un dorage homogène, la taille maximum recommandée des plats est :

- profondeur : 340 mm (13 3/8") par largeur : 340 mm (13 3/8") dans le four principal

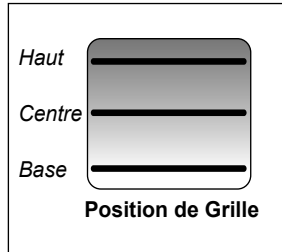
Lorsque le four est en marche, NE PAS laisser la porte du four ouverte plus que nécessaire, sinon les boutons pourraient devenir chauds.

- Toujours garder un « espace d'un doigt » entre les plats sur la même grille. Ceci permet à la chaleur de circuler librement autour d'eux.
- Pour réduire les éclaboussures de graisse lorsque vous ajoutez des légumes à de la graisse chaude autour d'un rôti, bien les sécher ou les enduire légèrement d'huile de cuisson.
- Lorsque les aliments peuvent bouillir et trisser pendant la cuisson, les placer sur une plaque de cuisson.
- Les protections « Cuir et Nettoyer » (voir « Nettoyer votre four ») fonctionnent mieux lorsque les éclaboussures de graisses sont évitées. Couvrir la viande lors de la cuisson.
- Une chaleur suffisante sort du four lors de la cuisson sur des plaques chauffantes dans le compartiment du grill.
- Si vous voulez faire dorer la base d'un plat à base de pâte, préchauffer la plaque de cuisson pendant 15 minutes avant de placer le plat au centre de la plaque.

Table de cuisson

Les températures du four et les temps de cuisson sont fournis à titre indicatif uniquement. En fonction des goûts de chacun, les températures devront peut-être être modifiées dans un sens ou dans l'autre, pour obtenir les résultats que vous recherchez.

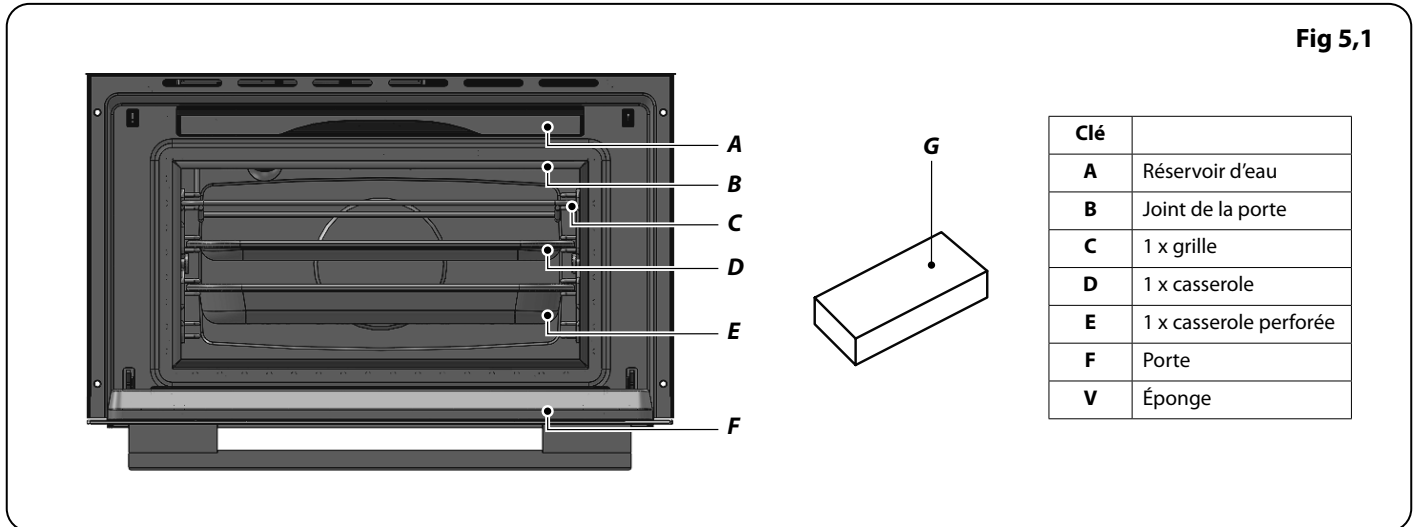
Dans un four ventilé les plats sont cuits à une température plus basse que dans un four traditionnel. Lorsque vous suivez une recette, réduisez la température indiquée de 10°C et le temps de cuisson de 5-10 minutes. La température dans un four ventilé ne varie pas selon la position dans le four - vous pouvez donc utiliser n'importe quelle grille.



* Avant la cuisson, décongelez complètement les viandes et volailles congelées.

	Température Four Conventionnel °C	Position de Grille	Température Four Ventilé °C	Temps de Cuisson Approximatif	
Viande					
Bœuf	160	C	150	30-35 minutes par 500g +30-35 minutes.	<i>Farci et roulé – Ajoutez approximativement 10 minutes/500g aux temps de cuisson ci-dessus ou faites cuire à 200°C pendant 20 minutes, puis à 160°C pendant le reste de la cuisson.</i>
	200	C	190	20-25 minutes par 500g +20-25 minutes.	
Agneau	160	C	150	30-35 minutes par 500g +30-35 minutes.	
	200	C	190	20-25 minutes par 500g +20-25 minutes.	
Porc	160	C	150	35-40 minutes par 500g +35-40 minutes.	
	200	C	190	25-30 minutes par 500g +25-30 minutes.	
Volaille					
Poulet	160	C	150	20-25 minutes par 500g +20-25 minutes.	<i>Volaille farcie – Cuisson à 200°C ou à 200°C pendant 20 minutes, puis à 160°C pendant le reste de la cuisson.</i> <i>Préemballée (fraîche ou congelée): Suivre les temps de cuisson indiqués sur l'emballage.</i> <i>Avant la cuisson, décongelez complètement les rotis et volailles congelés.</i>
	200	C	190	15-20 minutes par 500g +15-20 minutes.	
Dinde	160	C	150	25-30 minutes par 500g +25-30 minutes.	
	200	C	190	20 minutes par 500g +20 minutes.	
Canard	160	C	150	25-30 minutes par 500g.	
	200	C	190	20 minutes par 500g.	
Plat braisé	140-150	C	130-140	2-4 heures selon la recette.	
Poisson					
	190	C	180	Filet 15-20 minutes. Morceau entier 15-20 minutes par 500g.	<i>Utilisation du four conventionnel : lors de la cuisson sur deux niveaux, laisser au moins un espace entre les plaques.</i> <i>Placer la plaque de pâtisserie avec le bord avant le long de l'avant de la grille de four.</i> <i>Lors de la cuisson à deux étages, les plaques doivent être inversées après environ la moitié du temps de cuisson.</i>
	190	C	180	Morceau entier 10 minutes par 500g +10 minutes.	
	190	C	180	Steaks selon l'épaisseur.	
Gâteau					
Cake 100% fruits confits	140	C/B	130	45-50 minutes par 500g de pâte.	<i>Il est possible de cuisiner avec jusqu'à trois étages en même temps dans un four à chaleur tournante, mais assurez-vous de laisser un espace entre chaque grille utilisée pour la cuisson</i>
Fruits 180mm	150	C/B	140	2-2,5 heures.	
Fruits 230mm	150	C/B	140	3,5 heures.	
Gâteau quatre quarts 180mm	180	C	170	20-30 minutes.	
Desserts					
Tarte pâte brisée	200	C	190	30-40 minutes.	
Tourtes aux fruits	180	C	170	30-40 minutes permutation après 25 minutes.	
Tartelettes	180	C	170	15-20 minutes.	
Pâte feuilletée	220	C	210	20-40 minutes selon la taille.	
Meringues	100	C	90	2-2,5 heures selon la taille.	
Pain	220	C	210	20-30 minutes.	

5. Le four à vapeur



Le four à vapeur (droite)

Le four à vapeur est illustré dans Fig 5,1.

Fig 5,2 montre le panneau de commande tactile, du four à vapeur.

Niveau d'eau

Pour remplir le réservoir d'eau ou vérifier le niveau d'eau soulever et extraire le réservoir d'eau de la cavité du four (Fig 5,1).

Soulever le couvercle et remplir soigneusement par le bouchon ou un avec un entonnoir jusqu'à la marque maximum (Fig 5,3). Nettoyer tout débordement.

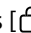
L'horloge, à gauche du four doit être réglée à l'heure du jour avant que le four ne soit mis en marche. Voir la section sur « L'horloge / minuterie » pour des instructions sur le réglage de l'heure de la journée.

Les références aux fours « de gauche » et « de droite » s'appliquent comme vu depuis l'avant de l'appareil.

Le four sur la gauche est un four multifonction tandis que le four à droite est un four à chaleur pulsée.

Remarque : L'heure du jour ne s'affiche pas sur le contrôle du four à vapeur.

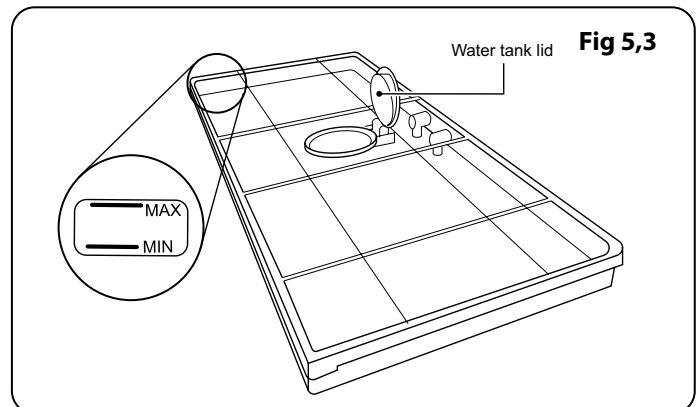
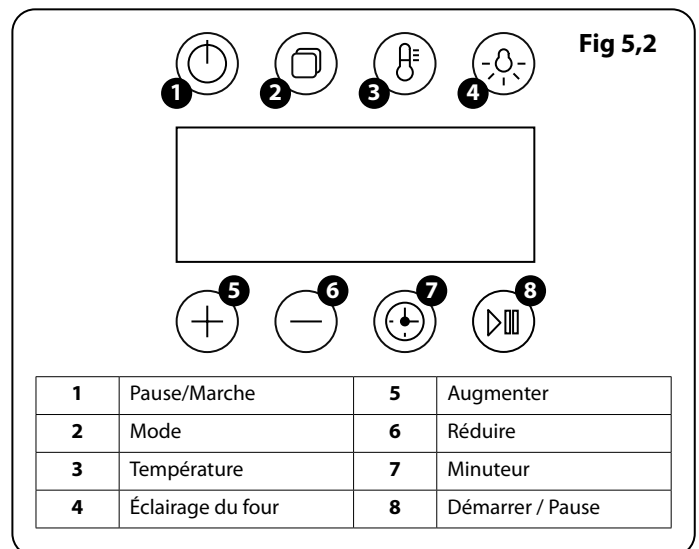
Verrouillage écran

Pour verrouiller l'écran, touchez et maintenez les boutons [+] et [-] simultanément. Ceci empêchera l'utilisation des boutons. Le symbole cadenas  s'affichera.

Pour déverrouiller l'écran, touchez et maintenez les boutons [+] et [-] à nouveau.

Hygiène N'oubliez pas de :

- Changer l'eau du réservoir avant l'utilisation. L'écran vous rappellera (Fig 5,9).
- Nettoyer le four à vapeur après chaque cycle de cuisson.
- Observer l'intervalle de détartrage.



Utiliser le four à vapeur

Remarque : Le four à vapeur peut démarrer un cycle de pompage (**Fig 5,12**) au premier démarrage. C'est normal et il doit se terminer. Le cycle dure environ 2 minutes.

1. Toucher et maintenir le bouton pause pour mettre le four en marche (**Fig 5,4**). L'affichage indiquera une température de 100°C, un temps de cuisson de 15 minutes et une icône vapeur clignotera (**Fig 5,5**).
2. Pour régler la température, toucher et maintenir le bouton (**Fig 5,6**) et utiliser les boutons [+] ou [-] pour régler (**Fig 5,7**).
3. Pour régler le temps de cuisson, toucher le bouton minuterie une fois pour régler les heures utiliser les boutons [+] ou [-] (**Fig 5,8**). Rappuyer sur le bouton minuterie pour régler les minutes.
4. Touchez le bouton Démarrer/pause. Vous serez invité à changer l'eau du réservoir (**Fig 5,9**). Voir 'Niveau d'eau' on page 26. Si vous utilisez déjà de l'eau fraîche toucher Démarrer ou attendre pour continuer.

L'appareil commencera à pomper de l'eau, du réservoir d'eau, dans la chaudière (**Fig 5,10**).

5. Toucher le bouton Démarrer/Pause à nouveau pour lancer la cuisson.

La cavité du four commencera à chauffer jusqu'à la température réglée. Vous pouvez vérifier la température actuelle dans la cavité du four en touchant le bouton température (**Fig 5,6**).

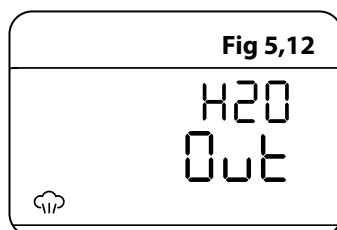
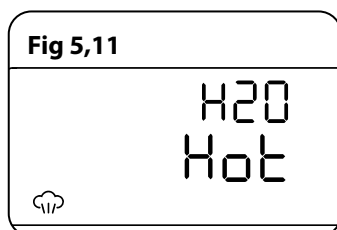
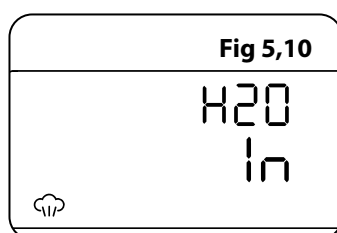
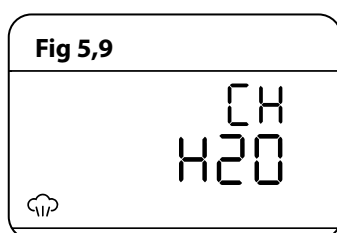
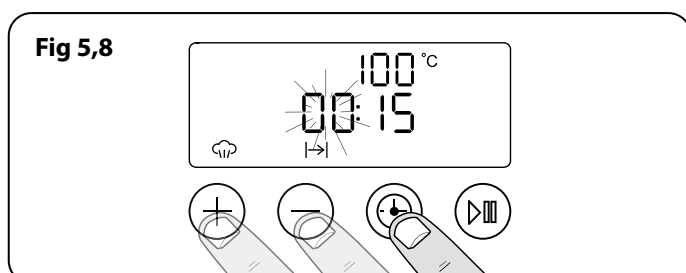
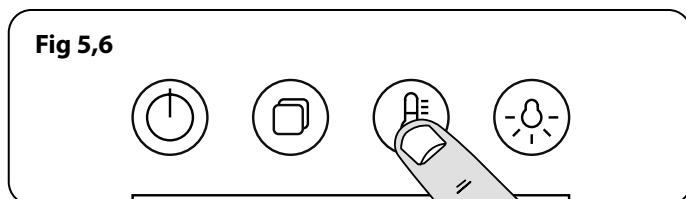
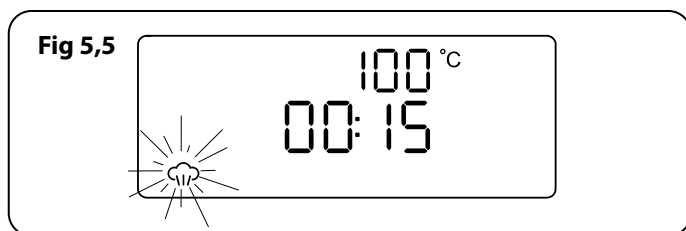
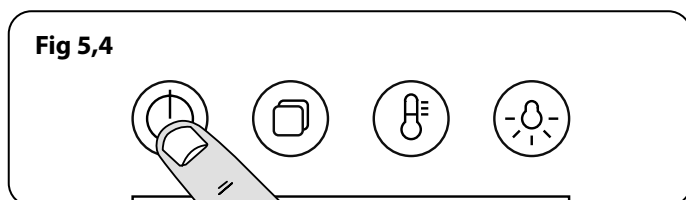
Lorsque le four atteint la température prédéfinie, le cycle de cuisson démarre et les points décimaux de la minuterie clignotent.

Une fois la cuisson terminée, [END] s'affiche et 10 signaux sonores sont émis. Ceci sera répété deux fois. De même, la lumière de la cavité s'allumera et le ventilateur de la cuisinière fonctionnera pendant 2 minutes.

6. À la fin du cycle de cuisson l'écran affichera *H2O HOT* (**Fig 5,11**), ceci indique que l'eau dans la chaudière est chaude et sera repompée dans le réservoir d'eau quand elle aura atteint une température prédéfinie. Lorsque l'eau est pompée *H2O OUT* (**Fig 5,12**) s'affiche.

Laisser le cycle se terminer.




7. Vous pouvez immédiatement réutiliser votre four à vapeur en touchant le bouton Démarrer / Pause.
8. Le cycle de cuisson peut être suspendu n'importe quand en touchant le bouton pause.



Français

Fonctions du four à vapeur

Le four à vapeur possède trois fonctions principales :

- vapeur 
- grill 
- détartrage 

Mettre le four en marche et toucher les boutons [+] ou [-] pour parcourir ces fonctions.

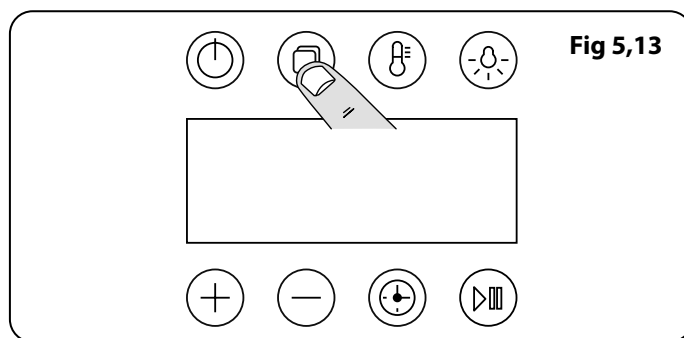


Fig 5,13

Modes programme

Le four à vapeur possède des modes pré-programmés pour différents types d'aliments.

Pour accéder à ces modes, toucher et maintenir le bouton pause pour activer la vapeur.

Toucher et maintenir le bouton programme (**Fig 5,13**). [**A1**] s'affichera sur l'écran. Parcourir les programmes en utilisant les boutons [+] ou [-].

Toucher et maintenir le bouton programme à nouveau pour accéder au prochain ensemble de programmes pour le poisson. [**b1**] s'affichera.

Toucher et maintenir le bouton programme une troisième fois pour accéder aux programmes pour la viande. [**C1**] s'affichera.

Voir **Table 5.1** pour une vue d'ensemble des fonctions du programme.

rôtis					
Programme	Type de légumes	Température (°C)	Temps (min)	Bac	Niveau
A1	Brocoli	100	8	Perforé	2
A2	Carottes	100	8	Perforé	2
A3	Patates et mélange de légumes	100	18	Perforé	2
A4	Pois mange-tout	100	6	Perforé	2
A5	Asperges	100	4	Perforé	2

Poisson					
Programme	Type de poissons	Température (°C)	Temps (min)	Bac	Niveau
b1	Truite	80	4	Perforé	2
b2	Crevettes	90	5	Perforé	2
b3	Filet	80	6	Perforé	2
b4	Moules	100	8	Perforé	2
b5	Langoustes	100	8	Perforé	1/2

Viande					
Programme	Type de viandes	Température (°C)	Temps (min)	Bac	Niveau
C1	Blanc de poulet	100	8	Perforé	2
C2	Longe de porc fumée	100	10	Perforé	2
C3	Escalope de dinde	100	10	Perforé	2
C4	Filet de porc complet	100	6	Perforé	2
C5	Saucisses	90	10	Perforé	2

Table 5.1

L'horloge / minuterie

L'horloge doit être réglée à l'heure du jour avant la mise en marche des fours.

Voir « Régler l'horloge » page 22.

Remarque : Le contrôle du four à vapeur n'affiche pas l'heure du jour. C'est automatiquement transféré du contrôle du four multifonction.

L'écran restera vierge jusqu'à ce que le four à vapeur soit mis en marche.

Pour arrêter le four à vapeur à une heure spécifique de la journée

1. Mettez le four en marche et réglez la température (voir 'Utiliser le four à vapeur' on page 27).
2. Touchez à nouveau le bouton minuterie pour régler les heures du « temps de cuisson » en utilisant les boutons [+] ou [-]. Touchez à nouveau le bouton minuterie pour régler les minutes en utilisant les boutons [+] ou [-] (Fig 5,14).
3. Touchez le bouton Démarrer/Pause.

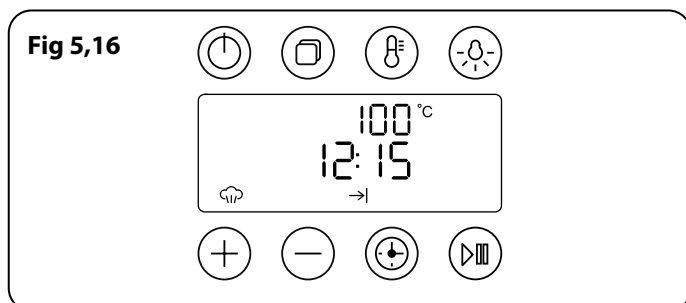
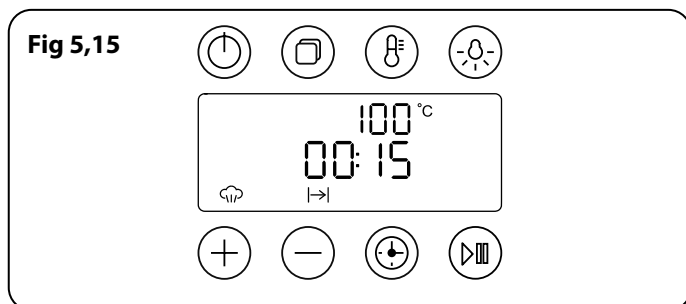
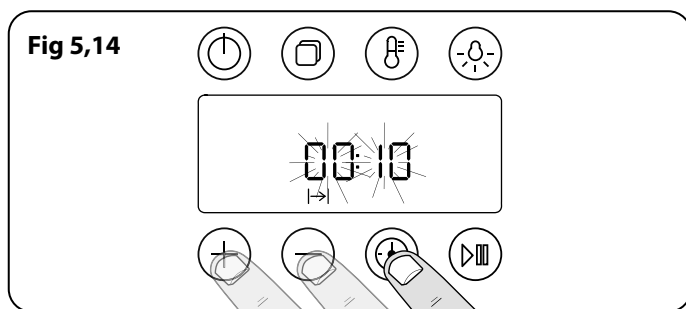
Pour allumer puis arrêter le four à vapeur

Réglez le four à vapeur de façon à ce qu'il s'allume et s'éteigne automatiquement en utilisant la combinaison des « temps de cuisson » et « temps d'arrêt ».

Vous ne pouvez pas régler une heure de démarrage directement – ceci est réglé automatiquement par une combinaison de « temps de cuisson » et de « temps d'arrêt »..

1. Mettez le four en marche et réglez la température (voir 'Utiliser le four à vapeur' on page 27).
2. Toucher le bouton « minuterie » le symbole temps de cuisson [⏱] s'affiche. Réglez les heures en utilisant les boutons [+] ou [-]. Touchez à nouveau le bouton minuterie pour régler les minutes en utilisant les boutons [+] ou [-].
3. Touchez le bouton « minuterie » pour sélectionner le « temps d'arrêt » [→]. Réglez le temps auquel vous souhaitez arrêter la cuisson en utilisant les boutons [+] ou [-]. Touchez à nouveau le bouton minuterie pour régler les minutes en utilisant les boutons [+] ou [-].
4. Touchez le bouton Démarrer/Pause. L'écran affichera le « temps de cuisson » (Fig 5,15) et le « temps d'arrêt » (Fig 5,16).
5. Lorsque le « temps d'arrêt » est atteint, un signal sonore retentit et le four arrête de fonctionner. « Fin » s'affichera sur l'écran.

Toucher le bouton « température » pendant le cycle de cuisson pour afficher la température actuelle du four.



6. Nettoyer votre cuisinière

Informations Importantes

Avant un nettoyage complet, mettez la cuisinière hors tension. Laissez-la refroidir.

Toutes les parties de la cuisinière peuvent être lavées à l'eau savonneuse chaude, **mais veillez à prévenir toute infiltration d'eau dans l'appareil.**

N'oubliez pas de remettre sous tension et de régler de nouveau l'horloge avant d'utiliser la cuisinière.

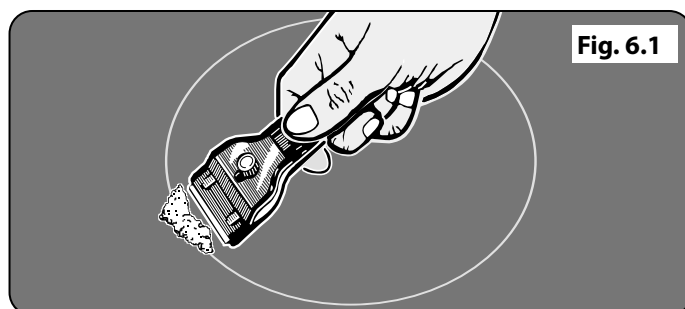


Table de Cuisson

Entretien Quotidien

Vérifiez tout d'abord que tous les indicateurs de chaleur résiduelle sont éteints et que la table de cuisson a refroidi. Appliquez une petite quantité de nettoyant semi-liquide pour surface vitrocéramique au centre de chaque zone à nettoyer. À l'aide de papier essuie-tout propre et humide, étalez le produit nettoyant sur la surface de cuisson. Pour finir, essuyez la surface avec du papier essuie-tout propre et sec.

Nettoyage des Débordements

En cas de déversement ou débordement accidentel pendant la cuisson, éteignez la cuisinière et essuyez autour de la zone chaude avec du papier essuie-tout propre. Si les aliments renversés (autres qu'une substance sucrée) se trouvent sur une zone chaude de la table de cuisson, attendez que celle-ci ait entièrement refroidi pour nettoyer et suivez les instructions ci-dessous (« Nettoyage des déversements brûlés »).

En cas de fonte accidentelle d'un objet ou de déversement d'aliments à forte teneur en sucre (confiture, sauce tomate, jus de fruit, etc.), **ENLEVEZ IMMEDIATEMENT** les aliments déversés à l'aide d'un racloir à lame pendant que la table est encore chaude.

⚠ IMPORTANT: Utilisez un gant isolant pour ne pas vous brûler.

Raclez le plus gros des aliments déversés ou de toute matière qui aurait fondu sur la zone de cuisson et poussez-les vers une zone froide. Mettez ensuite la cuisinière sur la position Arrêt [OFF] et laissez-la refroidir avant de continuer le nettoyage. Lorsque la surface de cuisson a refroidi et que les indicateurs de chaleur résiduelle sont éteints, suivez la procédure de nettoyage quotidien décrite plus haut.

Nettoyage des Déversements Brûlés

Vérifiez que les indicateurs de chaleur résiduelle sont éteints et que la table de cuisson a refroidi. Retirez toute matière brûlée à l'aide d'un racloir à lame simple. Tenez le racloir à un angle d'environ 30° au-dessus de la surface et raclez pour éliminer les dépôts (**Fig. 6.1**).

Lorsque le plus gros a été enlevé à l'aide du racloir, suivez la procédure de nettoyage quotidien décrite plus haut.

Grils

La plaque du grill et le grill doivent être nettoyés dans de l'eau savonneuse. Sinon, la plaque du grill peut être lavée au lave-vaisselle.

Après avoir grillé des viandes et des aliments gras, laisser plongé dans l'eau pendant quelques minutes immédiatement après utilisation. Les particules tenaces peuvent être éliminées du grill avec une brosse en nylon.

⚠ Avant de retirer tout élément du grill pour nettoyage, assurez-vous qu'ils sont froids ou bien utilisez des gants de cuisine.

⚠ NE PAS utiliser de substances abrasives.

Nettoyage de la grille coulissante

La plaque du grill peut être retirée facilement pour le nettoyage comme suit. Retirez le cadre de support de la plaque du grill en tirant la plaque du grill vers l'avant (**Fig. 6.1**).

Soulever la plaque du grill du cadre de support. Le cadre de support est maintenu sur les rails latéraux par deux fixations de chaque côté (**Fig. 6.2**).

Pour chaque côté, tenir le rail latéral d'une main et de l'autre main, soulever le cadre et l'extraire des fixations latérales (**Fig. 6.3**).

Pour des raisons de sécurité, repousser les rails latéraux dans la chambre du grill.

Si vous devez retirer les rails latéraux pour nettoyer la chambre du grill, vous pouvez les décrocher des côtés de la chambre du grill (**Fig. 6.4**) et nettoyer les côtés avec un chiffon et un détergent doux.

⚠ NE PAS mettre les rails coulissants au lave-vaisselle.

Quand vous avez terminé, raccrochez les rails latéraux sur les côtés de la chambre. Pour remonter le cadre, tirer les rails latéraux vers l'avant, un côté à la fois, maintenir le rail latéraux et presser le cadre dans les rails latéraux.

Panneau de commande et portes

Éviter d'utiliser des nettoyants abrasifs, y compris des crèmes nettoyantes. Pour de meilleurs résultats, utiliser un détergent liquide.

Le même nettoyant peut également être utilisé sur les portes. Sinon, utiliser un chiffon doux imbibé d'eau chaude savonneuse. Vous pouvez employer la même méthode pour nettoyer le panneau de commande et les boutons. Après le nettoyage, polir avec un chiffon sec.

Fig. 6.2

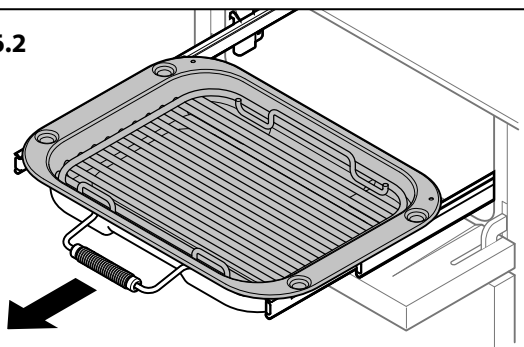


Fig. 6.3

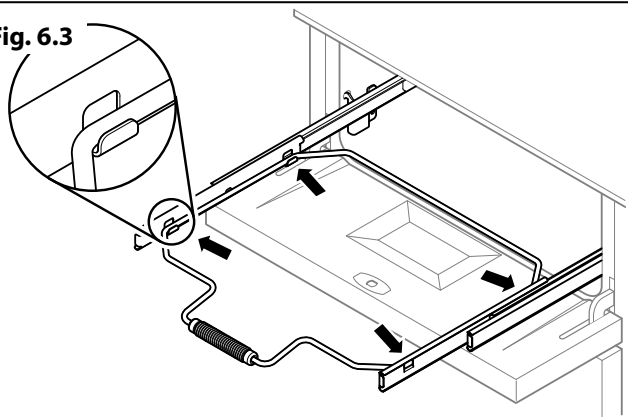


Fig. 6.4

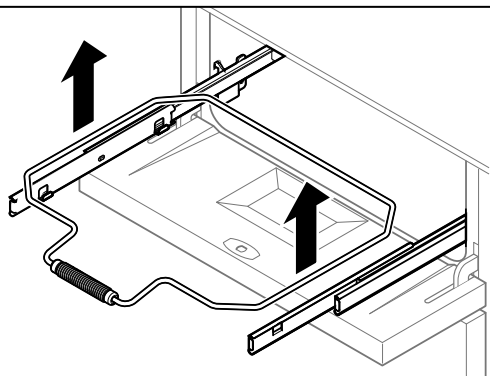
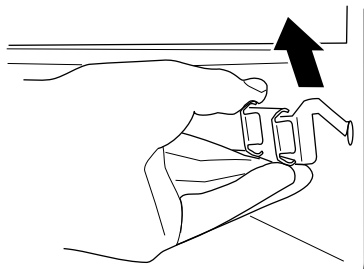


Fig. 6.5



Français

Panneaux de porte vitrés

Les panneaux avant de la porte du four peuvent être retirés afin que les vitres soient nettoyées. Déplacer la cuisinière vers l'avant pour pouvoir accéder aux côtés (voir la section « Déplacer la cuisinière » sous « Installation »).

Ouvrir légèrement la porte du four et retirer les vis de fixation du panneau avant des côtés de la porte, deux de chaque côté (Fig. 6.6).

Soulever soigneusement le panneau de la porte externe. La face interne des panneaux vitrés peut à présent être nettoyée – veiller à ne pas déplacer ou mouiller l'isolation de la porte.

Remarque : Si la porte a trois couches, alors l'intérieur des deux panneaux est fixé ensemble et ne doit pas être séparé. Après le nettoyage, réinstaller le panneau de la porte soigneusement et replacer les vis de fixation latérales.

⚠ NE PAS utiliser de nettoyants abrasifs puissants ou de racloirs en métal pointus pour nettoyer la porte vitrée du four car ils pourraient rayer la surface, et la vitre pourrait se briser.

Four multifonction

Panneaux « Cuire et nettoyer »

Les fours ont des panneaux latéraux « Cuire et nettoyer » ayant été enduits avec un émail spécial qui s'auto-nettoie partiellement. Ceci n'empêche pas toutes les marques sur le revêtement, mais aide à réduire la quantité de nettoyage manuel requis.

Ces panneaux fonctionnent mieux au-dessus de 200°C. Si vous cuisinez la plupart du temps en-dessous de cette température, retirez les panneaux de temps et temps et nettoyez-les avec un chiffon sans lin et de l'eau chaude savonneuse. Les panneaux doivent ensuite être séchés et replacés et le four chauffé à 200°C pendant environ une heure. Ceci permettra de garantir un bon fonctionnement des panneaux.

Retrait des panneaux pour nettoyer l'intérieur en émail

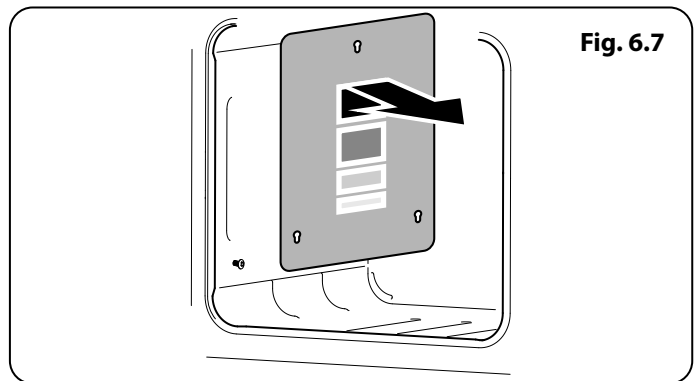
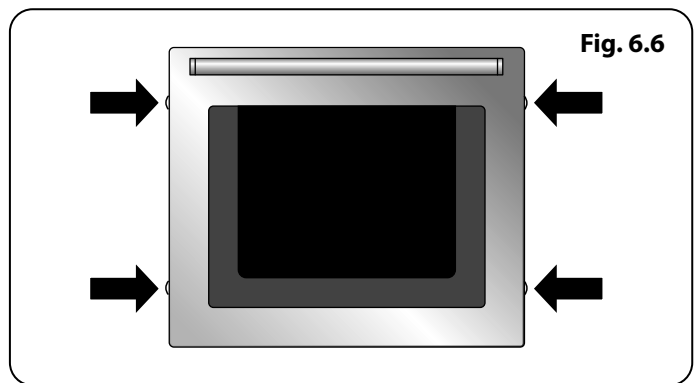
Certains des panneaux de garniture peuvent être retirés pour le nettoyage.

Si vous souhaitez nettoyer l'intérieur en émail du four, vous devrez retirer les grilles avant de retirer les panneaux « Cuire et nettoyer ». Pour retirer les panneaux latéraux, il suffit de soulever le panneau et de le faire glisser vers l'avant (Fig. 6.7).

Une fois les panneaux retirés, l'intérieur en émail du four peut être nettoyé.

⚠ NE PAS utiliser de laine de fer, d'éponges-grattoir pour nettoyer les fours ou tout autre matériel pouvant rayer la surface.

Pour les réinstaller, procéder dans l'ordre inverse.



Four à vapeur

⚠ Avant de nettoyer votre four ou de réaliser un entretien, veuillez débrancher l'alimentation. Pour prolonger la durée de vie du four à vapeur, veuillez noter les points suivants :

Les parties en émail ou en acier inoxydable doivent être lavées à l'eau tiède sans utiliser de poudres abrasives ou de substances corrosives qui pourraient rayer, tacher et endommager le four. Après le nettoyage, il est recommandé de rincer soigneusement et de sécher.

L'intérieur du four doit être nettoyée de préférence immédiatement après l'utilisation, alors qu'il est encore chaud, avec de l'eau chaude et du savon. Après le nettoyage, il est recommandé de rincer soigneusement et de sécher.

Pour retirer les échelles dévisser les vis de retenue (**Fig. 6.8**).

Éviter d'utiliser des détergents abrasifs (par exemple des poudres nettoyantes, etc) et des éponges abrasives pour les plats ou des acides (comme un produit antitartre, etc) car ils pourraient endommager l'émail. Si les taches de graisse et la saleté sont difficiles à éliminer, utiliser un produit spécial four, en suivant les instructions du paquet.

Ne jamais utiliser un nettoyeur vapeur pour nettoyer l'intérieur du four.

Utiliser un produit antitartre adapté au détartrage des cafetières. Ne pas utiliser de nettoyant mousse.

Éviter d'utiliser un nettoyeur abrasif, comme une grattoir, une bille en acier etc, car ceci pourrait endommager la surface.

⚠ Important : ne pas nettoyer le réservoir d'eau au lave-vaisselle.

Détartrage (manuel)

Remarque : Une fois le cycle de détartrage lancé, il ne peut pas être arrêté et doit se terminer (environ 30 minutes).

Toucher et maintenir le bouton « Pause » pressé pour allumer l'écran, utiliser les boutons [+] ou [-] pour sélectionner la fonction détartrage [☞].

Touchez le bouton « Démarrer/Pause » pour lancer le cycle de détartrage.

Remplissez le réservoir d'eau avec 0,5 litres de solution de détartrage (**Fig. 6.9**). Une fois le réservoir d'eau remplacé, le cycle commence

Le cycle durera environ 30 minutes, à la fin duquel, vous serez invité à changer l'eau (**Fig. 6.10**) deux fois, tandis qu'elle est pompée dans la chaudière pour éliminer la solution de détartrage.

Une fois terminé, le four sonnera et l'écran affichera [End].

Détartrage (automatique)

Au bout de 48 heures d'utilisation de la chaudière, votre four à vapeur demandera un détartrage. Suivre les instructions détaillées ci-dessus dans « Détartrage (manuel) ».

Fig. 6.8

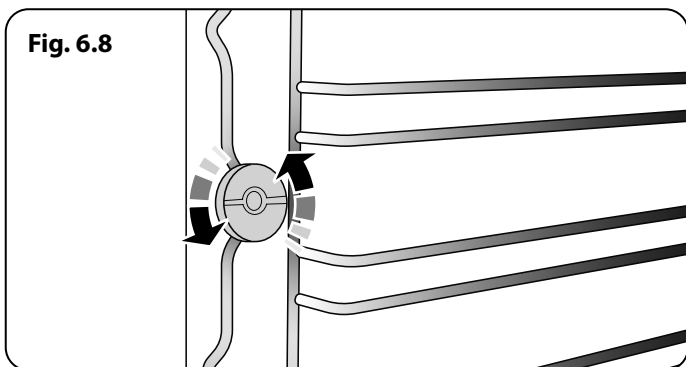


Fig. 6.9

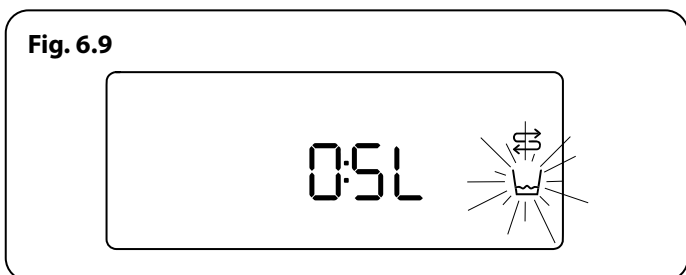
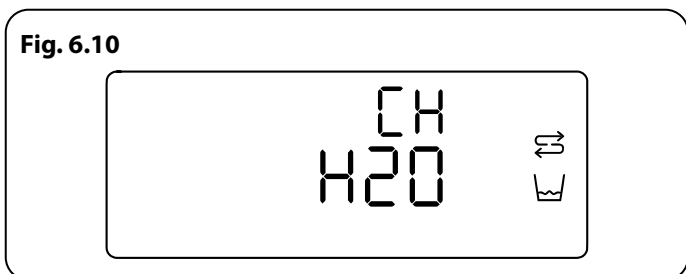


Fig. 6.10



Français

Tableau de nettoyage

Nettoyants listés (**Tableau 6.1**) sont disponibles dans les supermarchés ou des magasins d'électricité comme indiqué.

Pour les surfaces en émail utiliser un nettoyant approuvé pour l'usage sur de l'émail vitré.

Un nettoyage régulier est recommandé. Pour un nettoyage simplifié, immédiatement nettoyer les saletés.

Plaque chauffante		
Pièce	Terminer	Méthode de nettoyage recommandée
Haut de la plaque (y compris les têtes et les bouchons de brûleur)	Émail, acier inoxydable, aluminium	Eau chaude savonneuse, chiffon doux. Les taches tenaces sont éliminées avec une éponge en nylon.
Plaque céramique/induction	Verre renforcé.	Eau chaude savonneuse ; nettoyant crème/éponge métallique si nécessaire.
Plaque du grill (certains modèles uniquement)	Surface non collante	Laisser refroidir. Laver à l'eau chaude savonneuse. Ne pas utiliser de nettoyants/éponges abrasifs. Lave-vaisselle.
Zone chauffe-plats (certains modèles uniquement)	Verre renforcé.	Eau chaude savonneuse, nettoyant crème/éponge métallique si nécessaire.
Extérieur de la cuisinière		
Pièce	Terminer	Méthode de nettoyage recommandée
Porte, autour de la porte et extérieur du tiroir de rangement	Émail ou peinture	Eau chaude savonneuse, chiffon doux. Les taches tenaces sont éliminées doucement avec un détergent liquide.
	Acier inoxydable	Chiffon électrique (détaillants d'électricité) ou chiffon microfibre polyvalent (supermarché).
Côtés et plinthe	Surface peinte	Eau chaude savonneuse, chiffon doux.
Crédence/Grille arrière	Émail ou acier inoxydable	Eau chaude savonneuse, chiffon doux. Nettoyant crème, avec soin, si nécessaire.
Panneau de commande	Peint, émail ou acier inoxydable	Eau chaude savonneuse. Ne pas utiliser de nettoyants abrasifs sur les écritures.
Boutons de commande/poignées et décorations	Plastique/chrome, cuivre ou laiton laqué	Eau chaude savonneuse, chiffon doux.
	Laiton	Polish laiton.
Vitre de la porte/couvercle en verre du four (certains modèles uniquement)	Verre renforcé.	Eau chaude savonneuse, nettoyant crème/éponge métallique si nécessaire.
Four et grill		
Pièce	Terminer	Méthode de nettoyage recommandée
Côtés, plancher et toit du four PAS LES PANNEAUX CUIRE ET NETTOYER (voir ci-dessous)	Émail	Tout nettoyant de marque pour fours adapté à l'émail.
		ATTENTION : NETTOYANTS POUR FOURS CORROSIFS/CAUSTIQUES : SUIVRE LES INSTRUCTIONS DU FABRICANT. Ne pas mettre en contact avec les éléments du four.
Panneaux Cuire et Nettoyer du four (certains modèles uniquement)	Émail spécial qui s'auto-nettoie partiellement	Cette surface se nettoie d'elle-même à 200°C et au-delà, ou les panneaux peuvent être retirés et lavés avec de l'eau chaude savonneuse et une brosse en nylon.
Grilles de four, Grille pratique, Grill, Grille grill pratique (certains modèles uniquement)	Chrome	Un nettoyant d'intérieur de fours adapté au chrome. Tampon savonneux Lave-vaisselle.
Lèche-frite/plaque viande (certains modèles uniquement)	Émail	Eau chaude savonneuse. Tampon savonneux Lave-vaisselle.

Tableau 6.1

7. Dépannage

⚠ NE PAS faire effectuer de modifications ou de réparations de la table de cuisson par des personnes non qualifiées. N'essayez pas de réparer la table de cuisson; vous risquez de vous blesser et d'endommager la table. Faites effectuer la réparation par une personne compétente.

REMARQUE : La table de cuisson à induction est dotée d'un système de diagnostic automatique et peut afficher ces diagnostics sur l'affichage des commandes de la table. Des codes d'erreur peuvent être affichés dans le cas d'un fonctionnement défectueux de la table de cuisson.

Les informations ci-dessous pourront vous être utiles pour remédier au problème en cas d'affichage d'un code d'erreur ou de fonctionnement défectueux de la cuisinière.

Affichage du code d'erreur E2

L'unité électronique est trop chaude. Vérifiez l'installation de la cuisinière, pour vous assurer que la ventilation en place est suffisante. Dans des cas extrêmes, ce code d'erreur peut être affiché si un récipient de cuisson continue de fonctionner à sec après ébullition. En cas de doute, veuillez contacter votre installateur ou un réparateur qualifié.

Absence d'affichage

Surtension ou absence de tension d'alimentation de la cuisinière. En cas de doute, veuillez contacter votre installateur ou un réparateur qualifié.

Affichage du code d'erreur U400

La plaque/ la cuisinière est mal branchée. L'écran de commande va s'éteindre au bout d'1 seconde environ et le code d'erreur s'affichera en continu.

Utilisez-vous l'ustensile de cuisine adapté ? Veuillez vous référer aux instructions d'utilisation sur la sélection d'ustensiles de cuisine appropriés.

Affichage du code d'erreur Er suivi d'un chiffre

L'appareil présente un problème technique interne qui ne peut pas être rectifié par l'utilisateur. Veuillez contacter votre installateur ou un réparateur qualifié.

Le fusible saute ou le disjoncteur différentiel est déclenché fréquemment

Veuillez contacter votre installateur ou un réparateur qualifié.

La table de cuisson ne se met pas en marche

Votre système électrique domestique a-t-il fait sauter un fusible ou déclenché un disjoncteur différentiel ?

La table de cuisson a-t-elle été connectée correctement à l'alimentation secteur ?

La fonction verrouillage sécurité enfants a-t-elle été activée ? Voir la section Verrouillage sécurité enfants pour plus d'informations sur cette fonction.

La table de cuisson à induction est bruyante

Lors de l'utilisation de la table de cuisson à induction, un « bruit » peut être audible au niveau des foyers. Ceci est normal et peut être plus audible dans le cas d'une cuisson aux puissances maximales ou de l'utilisation simultanée des cinq foyers. Le type de récipient de cuisson peut aussi contribuer à ce « bruit ».

Le ventilateur de refroidissement

La plaque à induction comprend un ventilateur de refroidissement. Le ventilateur est en action lorsque le gril ou le four sont allumés. Dans certaines conditions, le ventilateur peut rester en action lorsque le gril et le four sont éteints. Cela est normal et le ventilateur s'éteindra automatiquement.

Les commandes deviennent chaudes lorsque j'utilise le four ou le grill

Si les commandes deviennent excessivement chaudes lorsque la cuisinière est en fonctionnement, alors le ventilateur peut avoir une défaillance. Si tel est le cas, veuillez contacter votre installateur, un ingénieur de réparation qualifié ou le service client pour effectuer les réparations.

Une fissure est visible sur la surface de la table de cuisson

Mettez immédiatement la cuisinière hors tension et faites-la réparer. N'utilisez pas la cuisinière tant qu'elle n'a pas été réparée.

La table de cuisson est rayée

Utilisez toujours les méthodes de nettoyage recommandées dans les présentes instructions, et veillez à utiliser des récipients de cuisson à fond lisse et propre.

Les traces laissées par les dépôts minéraux dus à l'eau et aux aliments, peuvent être éliminés à l'aide d'un produit nettoyant semi-liquide. Il n'est pas toujours possible d'éliminer les toutes petites rayures, mais celles-ci s'estomperont à la longue après plusieurs nettoyages.

Le ventilateur du four est bruyant

Le bruit du ventilateur peut changer pendant le chauffage du four – ceci est tout à fait normal.

Français

Les boutons de commande deviennent chauds lorsque j'utilise le four ou le gril. Comment faire pour empêcher cela ?

Ceci est dû à la chaleur provenant du four ou du gril. Ne laissez pas la porte du four ouverte.

Lorsque vous utilisez le gril, assurez-vous que la lèche-frite du gril est bien insérée jusqu'à la butée arrière.

Laissez toujours la porte de l'enceinte du gril ouverte pendant l'utilisation du gril.

En cas de problème concernant l'installation, si mon installateur d'origine ne peut pas venir résoudre le problème, à qui incombent les frais ?

C'est à vous qu'incombent ces frais. Les sociétés d'entretien factureront leurs interventions si elles réparent une installation effectuée par votre installateur d'origine. Il est de votre intérêt de contacter votre installateur d'origine.

Les aliments cuisent trop lentement, trop rapidement, ou brûlent

Les temps de cuisson peuvent être différents de ceux de votre ancien four. Vérifiez que vous utilisez les températures et positions de grilles de four recommandées. Les températures du four et les temps de cuisson sont fournis à titre indicatif uniquement. En fonction des goûts de chacun, les températures devront peut-être être modifiées dans un sens ou dans l'autre, pour obtenir les résultats que vous recherchez.

La lumière d'un four multifonction ne fonctionne pas

L'ampoule a probablement grillé. Vous pouvez acheter une ampoule de rechange (qui n'est pas couverte par la garantie) dans un magasin de bricolage de confiance. Demandez une **40W - 230V** lampe halogène (G9) (**Fig. 7.1**).

Avant de retirer l'ampoule existante, coupez l'alimentation électrique et assurez-vous que le four et l'ampoule aient refroidi. Ouvrez la porte du four et retirez les grilles de four.

Retirez le couvercle de l'ampoule en tournant d'un quart de tour dans le sens inverse des aiguilles d'une montre. Ce peut être très raide (**Fig. 7.2**).

Tirez sur l'ampoule existante pour la retirer. Lorsque vous manipulez l'ampoule de rechange, évitez de toucher le verre avec vos doigts, car cela peut provoquer une défaillance prématurée. Poussez l'ampoule de rechange jusqu'à entendre un clic.

Remplacez le couvercle de l'ampoule en tournant d'un quart de tour dans le sens des aiguilles d'une montre. Mettez le disjoncteur sous tension et vérifiez que l'ampoule s'allume.

La porte du four gauche est décalée

La charnière du bas de la porte du four gauche peut être réglée pour modifier son angle (**Fig. 7.3**).

Dévisser les vis de fixation de la charnière du bas et utiliser la fente et un tournevis plat pour changer la position de la charnière pour régler la position de celle-ci (**Fig. 7.4**).

Resserrer les vis de la charnière.

Fig. 7.1

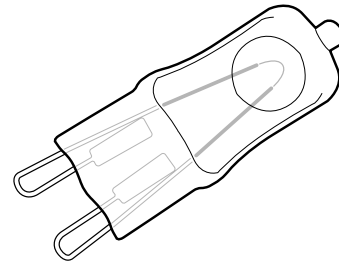


Fig. 7.2

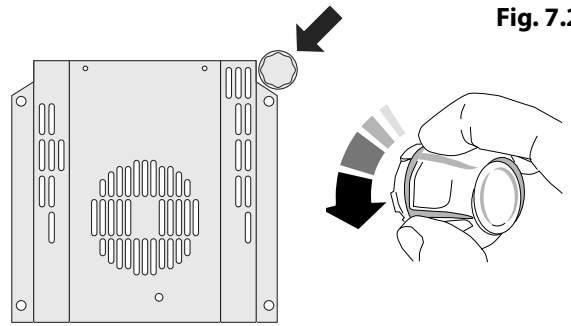
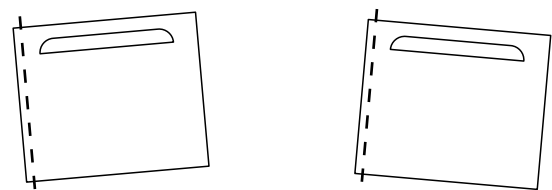
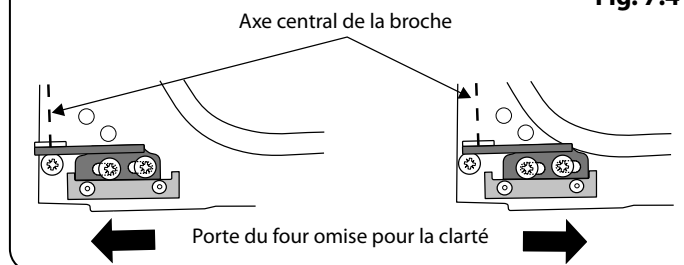


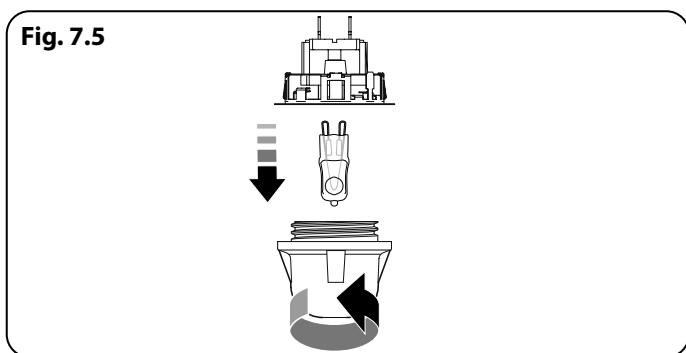
Fig. 7.3



Effet de l'ajustement de la charnière – exagéré pour la clarté

Fig. 7.4





La lumière d'un four à vapeur ne fonctionne pas

L'ampoule a probablement grillé. Vous pouvez acheter une ampoule de rechange (qui n'est pas couverte par la garantie) dans un magasin de bricolage de confiance. Demandez une **25W - 230V** lampe halogène (G9) (**Fig. 7.1**).

AVERTISSEMENT : Avant de retirer l'ampoule existante, coupez l'alimentation électrique et assurez-vous que le four et l'ampoule aient refroidi. Ouvrez la porte du four et retirez les grilles de four.

Retirez le couvercle de l'ampoule en tournant dans le sens inverse des aiguilles d'une montre. Ce peut être très raide (**Fig. 7.5**).

Tirez sur l'ampoule existante pour la retirer. Lorsque vous manipulez l'ampoule de rechange, évitez de toucher le verre avec vos doigts, car cela peut provoquer une défaillance prématurée. Poussez l'ampoule de rechange jusqu'à entendre un clic.

Remplacez le couvercle de l'ampoule en tournant dans le sens des aiguilles d'une montre. Mettez le disjoncteur sous tension et vérifiez que l'ampoule s'allume.

Codes d'erreur

Four multifonction		
Code d'erreur	Description de l'erreur	Commentaires
HE 1	NTC du capteur du four court-circuité ou circuit ouvert	
HE 2	Court-circuit de la sonde à viande	Non applicable
HE 3	Problème de communication entre l'UI et la PCB de mise sous tension	

Four à vapeur		
Code d'erreur	Description de l'erreur	Commentaires
HE 1	NTC du capteur du four court-circuité ou circuit ouvert	
HE 2	Circuit ouvert ou court-circuit du capteur de la chaudière à eau	
HE 3	Coupure de l'interrupteur du capteur de niveau d'eau - Capteur Ht ou Bas	
HE 4	Après avoir appuyé sur le bouton 8, court-circuit de l'interrupteur du four	
HE 5	Réservoir d'eau vide	
HE 6	Défaillance de l'interrupteur de la porte (court-circuit)	

INSTALLATION

Une fois le travail terminé, vérifiez que les alimentations d'électricité sont correctement rebranchées.

8. Installation

A l'Intention de l'Installateur

Avant de commencer l'installation, veuillez remplir la fiche ci-dessous. Ceci permettra à votre client de vous contacter facilement en cas de problème relatif à l'installation.

Nom de l'Installateur
Société de l'Installateur
Numéro de Téléphone de l'Installateur
Numéro de Série d'Appareils

Mesures et Règlements de Sécurité

⚠ Cette cuisinière doit être installée conformément aux instructions appropriées des présentes et à la réglementation nationale et locale en vigueur, ainsi qu'aux prescriptions des compagnies d'électricité locales.

⚠ Lisez les instructions avant d'installer ou d'utiliser cet appareil.

⚠ Cet appareil est conçu uniquement pour un usage domestique. Toute autre utilisation n'engage ni la responsabilité, ni la garantie du fabricant.

Ventilation

Cet appareil n'est pas raccordé à un dispositif d'évacuation des produits de combustion. Prêtez particulièrement attention à la réglementation en vigueur concernant la ventilation.

Emplacement de la Cuisinière

La cuisinière peut être installée dans une cuisine/un salon-cuisine, mais PAS dans une pièce contenant une baignoire ou une douche.

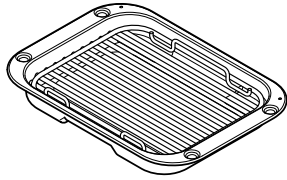
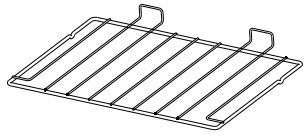
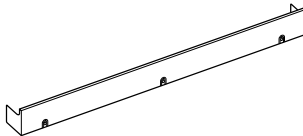
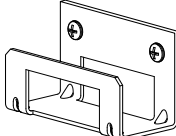
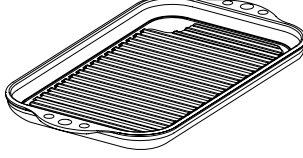
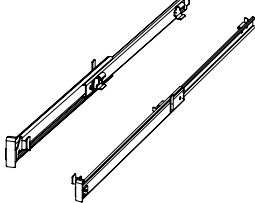
L'installation de la cuisinière nécessitera l'emploi du matériel indiqué ci-dessous :

- Multimètre : Pour les contrôles électriques.

Vous aurez aussi besoin des outils suivants :

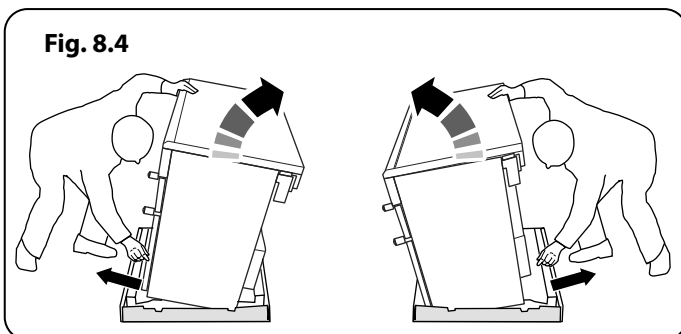
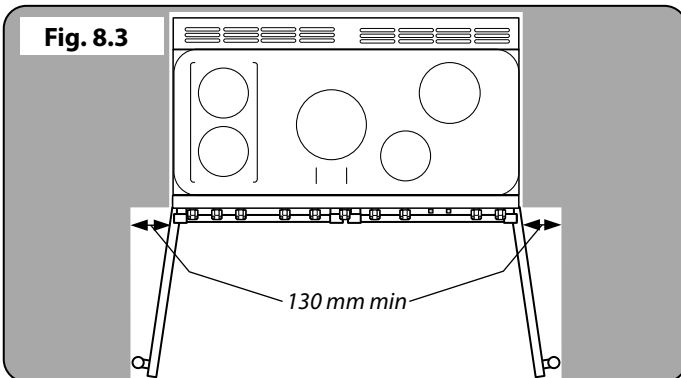
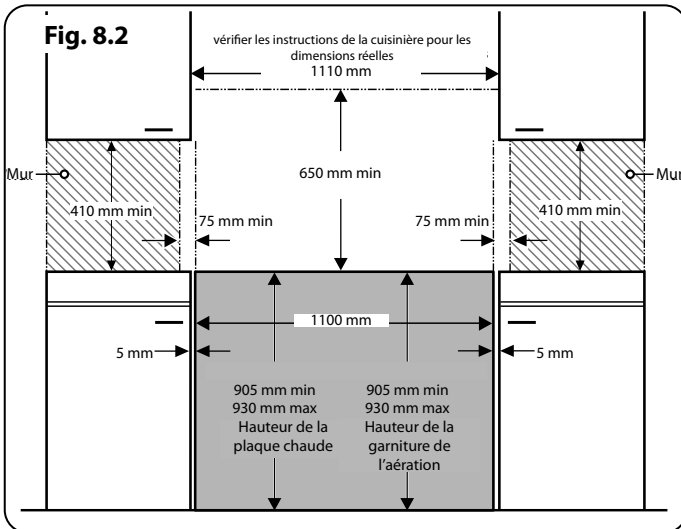
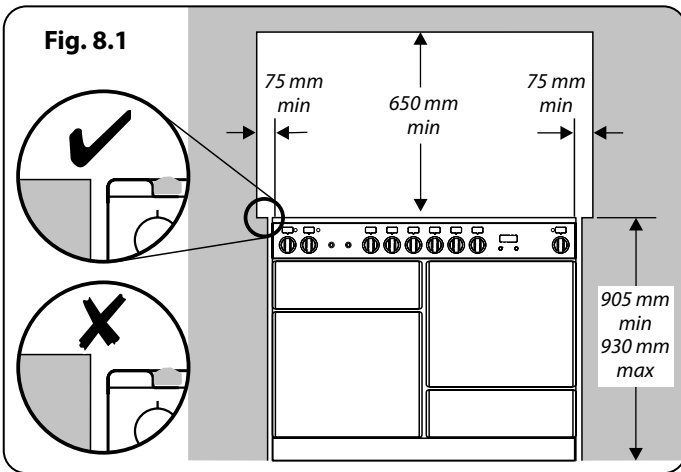
1. Mètre en acier
2. Tournevis cruciforme
3. Tournevis à lame plate
4. Niveau à bulle
5. Crayon
6. Clé réglable
7. 4 mm et 3 mm clé hexagonale
8. Clé polygonale ou à douilles de 13 mm

Vérification des Pièces :

Lèche-frite et grille 	Grilles de four plates 
Plinth 	Stabilité emplacement support 
Gril à induction 	2x Glissières Télescopiques (Fourni) 

INSTALLATION

Une fois le travail terminé, vérifiez que les alimentations d'électricité sont correctement rebranchées.



Positionnement de la Cuisinière

Le schéma indique les cotes minimales recommandées entre la cuisinière et les surfaces adjacentes (**Fig. 8.1** et **Fig. 8.2**).

Ne placez pas la cuisinière sur un support.

Les cuisinières installées dans un renforcement : La **Fig. 8.1** et **Fig. 8.2** La cuisinière doit avoir un espace latéral **supérieur** au niveau de la plaque de 75mm jusqu'à une hauteur de 410mm. Celui-ci peut être réduit à 25mm si la surface du mur latéral est non-combustible.

Laissez un espace de 650 mm au minimum entre la partie supérieure de la table de cuisson et une surface horizontale combustible.

* Toute hotte de cuisinière doit être installée conformément aux instructions du fabricant de hotte.

** Tout revêtement doit être installé conformément aux instructions du fabricant. Une marge doit être appliquée pour le poids supplémentaire du conduit qui est installé sur la plaque chauffante de la cuisinière.

Les surfaces des meubles et des murs de chaque côté et à l'arrière de l'appareil doivent être résistantes à la chaleur, aux éclaboussures et à la vapeur. Certains types de meubles de cuisine en vinyle ou en stratifié sont particulièrement susceptibles aux risques de dommages thermiques et de décoloration. Nous déclinons toute responsabilité pour des dommages résultant d'une utilisation normale de la cuisinière et subis par des matériaux qui se décollent ou se décolorent à des températures de moins de 65 °C au-dessus de la température ambiante.

La cuisinière ne doit pas être encastrée – elle doit pouvoir être déplacée vers l'avant et vers l'arrière pour le nettoyage et l'entretien.

Si la cuisinière est près d'un coin de la cuisine, un dégagement de 130 mm est nécessaire pour permettre l'ouverture des portes de fours (**Fig. 8.3**). La cote d'ouverture des portes est légèrement inférieure à ce dégagement, mais ceci inclut une marge de sécurité pour la protection des mains lors de l'ouverture de la porte.

Déplacement de la Cuisinière

⚠ N'essayez jamais de déplacer la cuisinière lorsque celle-ci est sous tension.

⚠ La cuisinière est très lourde, faites très attention.

Nous recommandons de faire appel à deux personnes pour déplacer la cuisinière. Assurez-vous que le revêtement du sol est solidement fixé en place ou retirez-le afin de ne pas l'abîmer en déplaçant la cuisinière. Deux galets arrière de mise à niveau et deux supports avant vissables facilitent le déplacement de la cuisinière. Retirez le socle d'emballage en polystyrène. Depuis l'avant, inclinez la cuisinière vers l'avant et retirez la partie avant du socle d'emballage en polystyrène (**Fig. 8.4**). Répétez cette procédure à l'arrière et retirez la partie arrière du socle.

INSTALLATION

Une fois le travail terminé, vérifiez que les alimentations d'électricité sont correctement rebranchées.

Baissez les Deux Galets Arrière

Pour ajuster la hauteur de l'arrière de la cuisinière, mettre d'abord une clé à douille ou à crochet de 13 mm dans l'écrou hexagonal d'ajustement. Tourner l'écrou dans le sens horaire pour soulever et dans le sens antihoraire pour baisser.

Effectuez 10 tours complets (360°) en sens horaire (Fig. 8.5).

Veillez à abaisser les **DEUX GALETS ARRIERE**.

Exécution du Mouvement

Déplier le bord arrière du plateau de base en carton. Ouvrez la porte et la porte du four grill droite afin que vous puissiez avoir une bonne prise sur le fond de la planche de bord que vous déplacez le four (Fig. 8.6).

Poussez doucement vers l'arrière de la cuisinière hors du plateau de base. Retirer le plateau de base.

Position de la cuisinière à proximité de sa position finale, en laissant juste assez d'espace pour se placer derrière elle (Fig. 8.7).

⚠ N'utilisez pas les poignées de portes ou les boutons de commande pour déplacer la cuisinière.

Montage de la stabilité Bracket

Nous recommandons d'utiliser un support de stabilité: fixez d'abord le dispositif de localisation de support à l'arrière de la cuisinière (Fig. 8.8). Puis ajustez le support pour engager dans la fente de l'appareil (Fig. 8.9 et Fig. 8.10).

Repositionnement de la Cuisinière après Raccordement

Si vous devez déplacer la cuisinière après son raccordement, débranchez la cuisinière, agrippez-la sous le panneau de commande et levez légèrement l'avant de la cuisinière (Fig. 8.6), puis vérifiez à l'arrière de l'appareil que le câble d'alimentation n'est pas entravé.

Pendant le déplacement de la cuisinière, assurez-vous que le câble n'est pas entravé.

Si la cuisinière est dotée d'une chaîne stabilisatrice, défaites-la pour pouvoir manœuvrer la cuisinière. N'oubliez pas de la remettre en place lorsque vous remplacez la cuisinière.

Lors de la remise en place de la cuisinière, vérifiez de nouveau que le câble électrique n'est entravé pas ou coincé.

Mise à Niveau

Nous vous recommandons d'utiliser un niveau à bulle placé sur une des grilles de four pour vérifier le niveau.

Placez la cuisinière à l'emplacement prévu pour son installation, en veillant à ne pas exercer de force de torsion lorsque vous l'insérez entre les éléments de cuisine, pour ne pas l'endommager ou endommager les éléments.

Les supports avant et les galets arrière réglables permettent la mise à niveau de la cuisinière. Pour régler la hauteur de l'arrière de la cuisinière, tourner les écrous de réglage aux

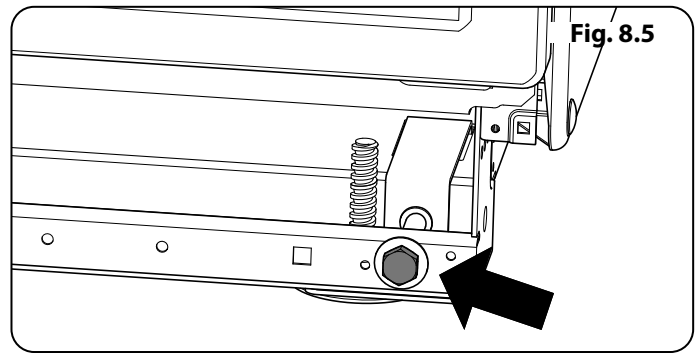


Fig. 8.5

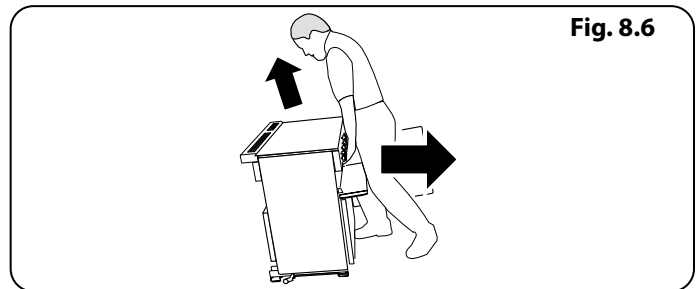


Fig. 8.6

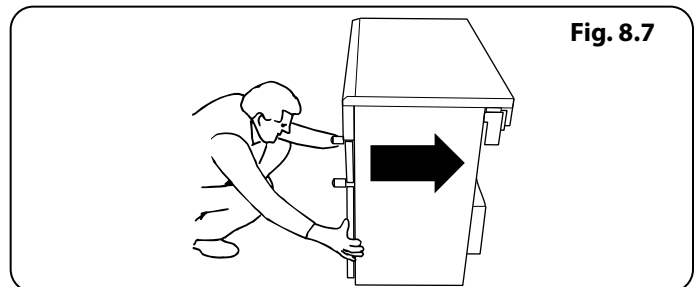


Fig. 8.7

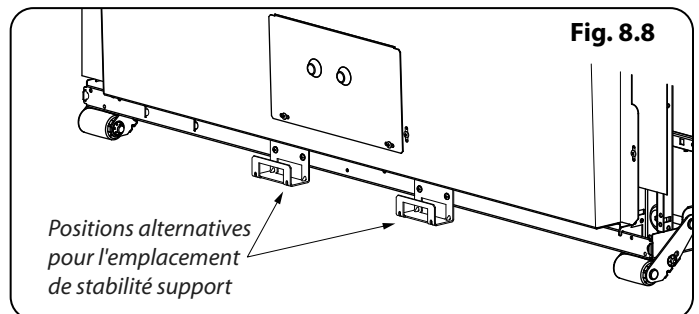


Fig. 8.8

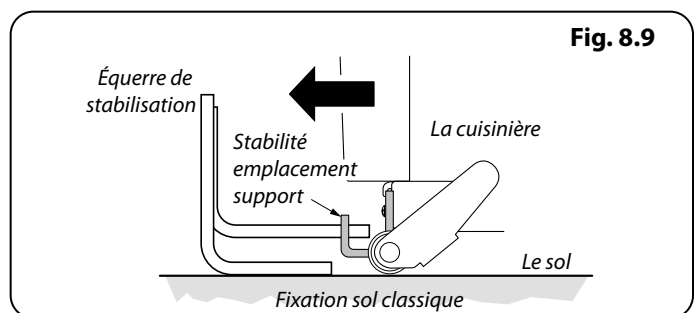


Fig. 8.9

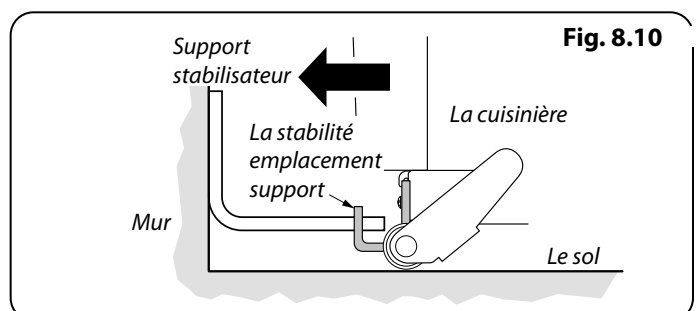


Fig. 8.10

INSTALLATION

Une fois le travail terminé, vérifiez que les alimentations d'électricité sont correctement rebranchées.

Disjoncteurs Différentiels

L'utilisation conjointe de votre cuisinière et d'autres appareils domestiques peut entraîner des disjonctions fortuites; par conséquent, nous recommandons de protéger la cuisinière par un disjoncteur différentiel.

EN CAS DE DOUTE, CONSULTEZ UN ELECTRICIEN QUALIFIE.

coins avant inférieurs de l'appareil. Pour régler les supports avant, tournez les socles pour lever ou abaisser.

Raccordement Electrique

Cet appareil doit être installé par un électricien qualifié, conformément à la réglementation en vigueur et aux prescriptions de la compagnie d'électricité locale.

▲ MISE EN GARDE : CET APPAREIL DOIT ETRE MIS A LA TERRE.

Remarque : La cuisinière doit être raccordée à l'alimentation électrique correcte, indiquée sur l'étiquette de tension sur l'appareil, par le biais d'une unité de commande de cuisinière appropriée à interrupteur bipolaire (avec une séparation de contact de 3 mm au minimum entre les pôles).

▲ Cette cuisinière ne doit pas être raccordée à une prise d'alimentation domestique ordinaire.

Pour accéder au bornier d'alimentation secteur, retirez le boîtier électrique sur le panneau arrière. Raccordez le câble d'alimentation secteur aux bornes correctes pour votre type d'alimentation électrique (**Fig. 8.11** et **Fig. 8.12**). Vérifiez que les connecteurs sont montés correctement et que les vis des bornes sont bien serrées. Fixez le câble d'alimentation secteur à l'aide du serre-câble.

Fig. 8.11

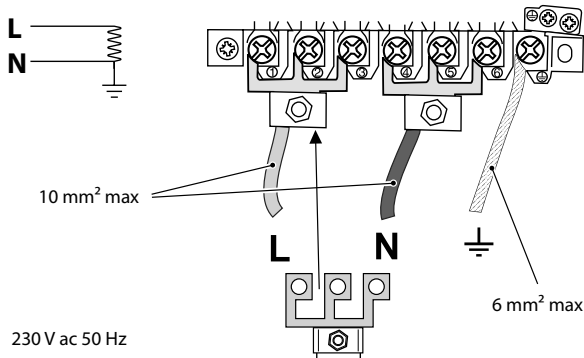


Fig. 8.12

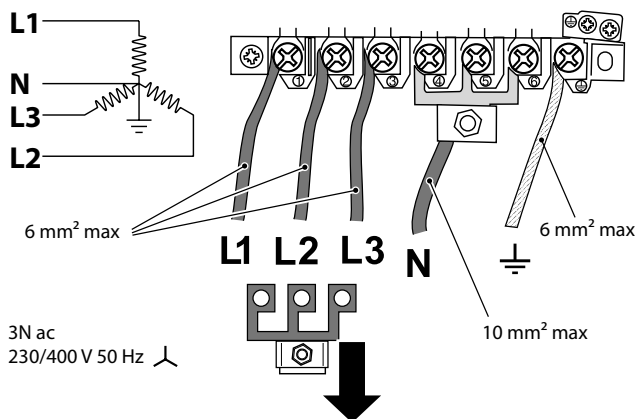
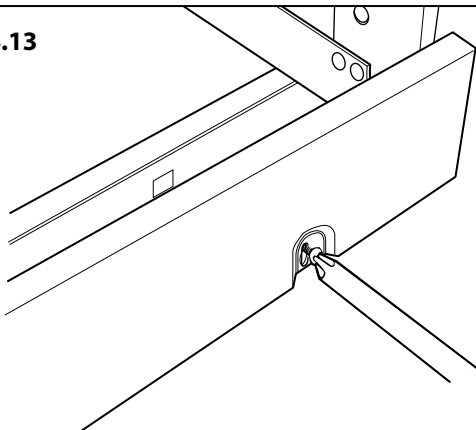


Fig. 8.13



Vérifications Finales

Contrôle de la Table de Cuisson

Contrôlez chaque foyer. Veillez à utiliser des récipients de cuisson recommandés et de diamètres appropriés.

Contrôle du Gril

Tournez le bouton de commande du gril et vérifiez que le gril commence à chauffer.

Contrôle des Fours

Réglez l'horloge conformément aux instructions données précédemment, et allumez les fours. Vérifiez que les ventilateurs des fours se mettent en marche et que les fours commencent à chauffer.

Montage Final

Montage de la Plinthe

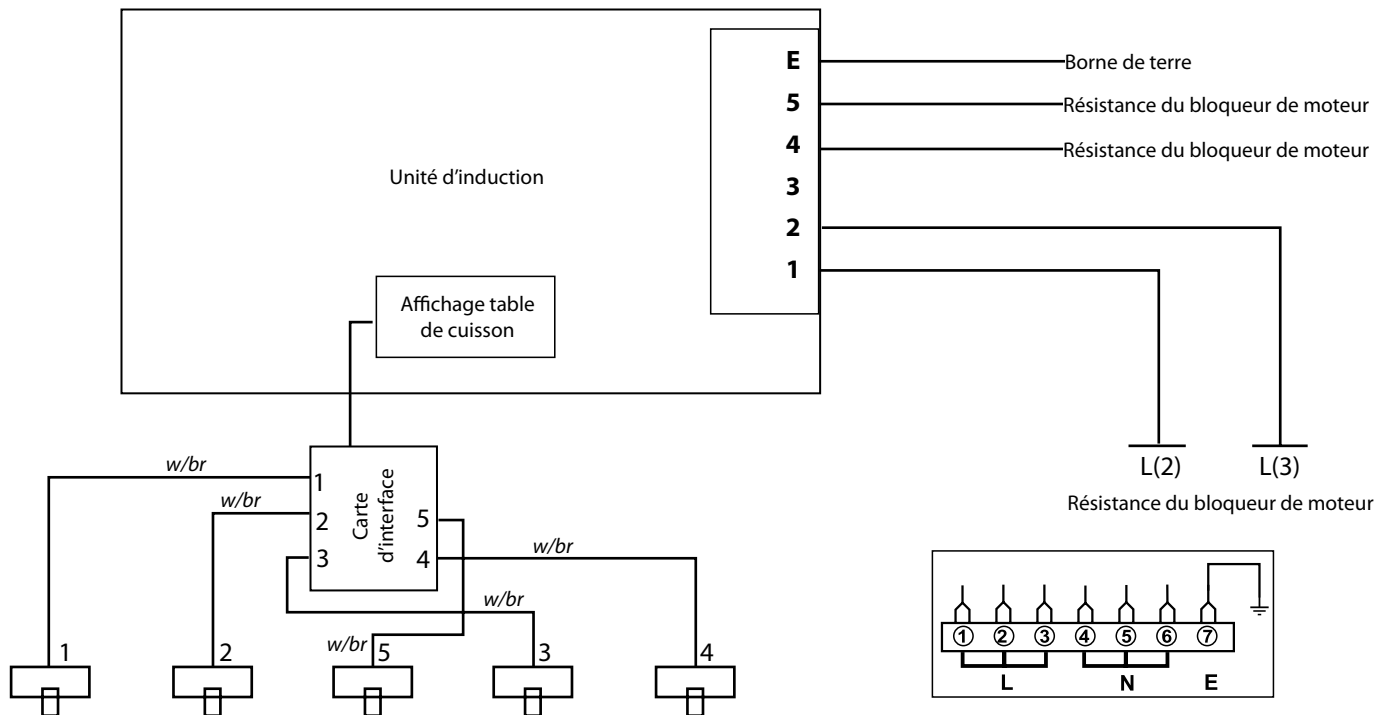
Dévissez les trois vis le long du bord inférieur avant de la cuisinière. Insérez l'encoche centrale en forme de trou de serrure sur la vis centrale. Tournez et insérez les encoches d'extrémités en trou de serrure sur leurs vis respectives (**Fig. 8.13**).

Conseils à la Clientèle

Veillez inscrire les informations vous concernant dans les présentes instructions. De même, indiquez à l'utilisateur comment faire fonctionner la cuisinière et remettez-lui les instructions.

9. Schéma du circuit

Table de Cuisson



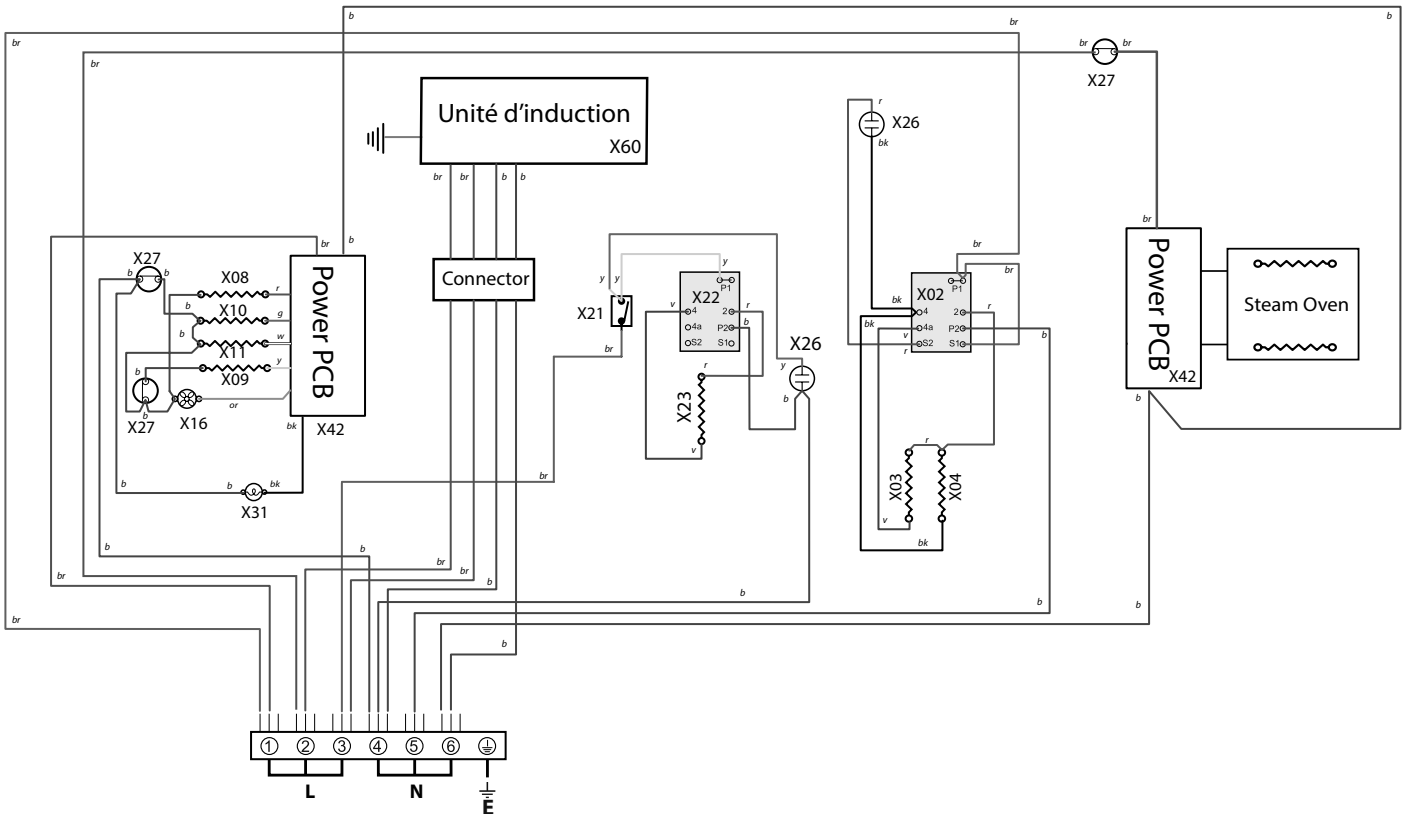
Légende

Le raccord indiqué sur le schéma de câblage est pour une alimentation monophasée.
Les capacités nominales sont pour 230 V 50 Hz.

Code	Description
1	Element avante gauche
2	Element arrière gauche
3	Element avante droite
4	Element arrière droite
5	Element centrale

Code	Couleur
w/br	Blanc ou brun

Four



Clé

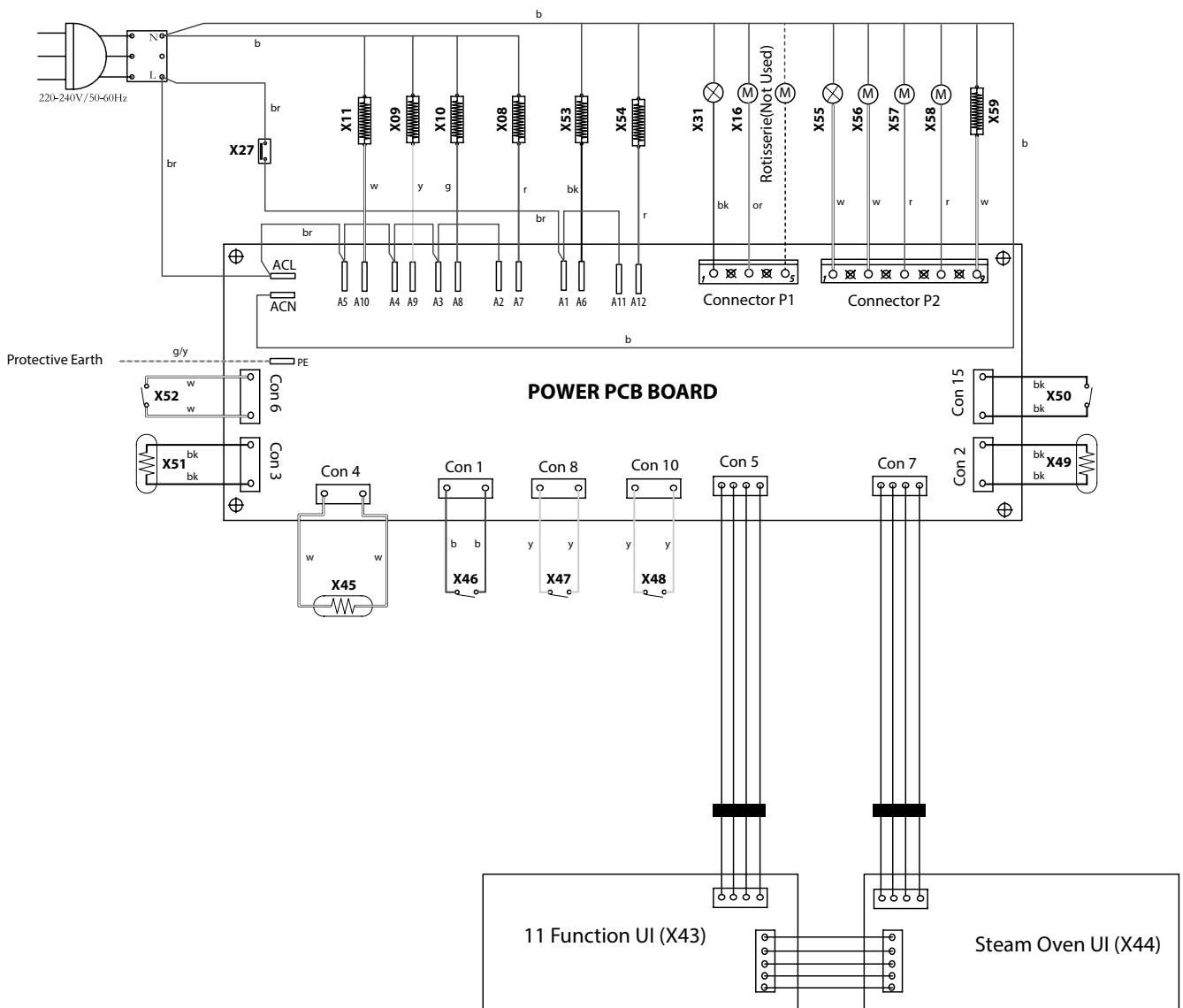
Les branchements illustrés sur le schéma du circuit sont pour le monophasé. Les calibrages sont pour le 230V 50Hz.

Code	Description
X02	Régulateur d'énergie du grill
X03	Élément de grill de gauche
X04	Élément de grill de droite
X08	Élément inférieur du four de gauche
X09	Élément du ventilateur du four de gauche
X10	Élément supérieur gauche extérieur du four
X11	Élément supérieur gauche intérieur du four
X16	Ventilateur du four
X21	Commutateur du tiroir de levage
X22	Régulateur d'énergie du tiroir de levage
X23	Élément du tiroir de levage

Code	Description
X26	Néon
X27	Interrupteur thermique
X31	Éclairage du four
X42	PCB de mise sous tension (Four à vapeur e MF)
X60	Unité d'induction

Code	Couleur
b	Bleu
br	Brun
bk	Noir
or	Orange
r	Rouge
v	Violet
w	Blanc
y	Jaune
g/y	Vert/Jaune
gr	Gris

PCB de mise sous tension



Clé

Les branchements illustrés sur le schéma du circuit sont pour le monophasé. Les calibrages sont pour le 230V 50Hz.

Code	Description
X43	Interface utilisateur (UI) Four MF
X44	Interface utilisateur (UI) Four à vapeur
X45	Capteur de la chaudière à eau
X46	Interrupteur du réservoir d'eau
X47	Détection d'eau (Bas)
X48	Détection d'eau (Haut)
X49	Capteur de température du four MF
X50	Capteur de la porte du four MF
X51	Capteur de température du four à vapeur
X52	Capteur de la porte du four à vapeur

Code	Description
X53	Élément de la chaudière à eau
X54	Élément supérieur du four à vapeur
X55	Éclairage du four à vapeur
X56	Entrée de la pompe à eau
X57	Sortie de la pompe à eau
X58	Ventilateur de refroidissement du four à vapeur
X59	Élément de base du four à vapeur

Code	Couleur
b	Bleu
m	Marron
n	Noir
ou	Orange
ur	Rouge
v	Violet
bla	Blanc
j	Jaune
v/j	Vert/Jaune
g	Gris

10. Fiche Technique

A L'INTENTION DE L'INSTALLATEUR: Veuillez remettre les présentes instructions à l'utilisateur.

EMPLACEMENT DU BADGE TECHNIQUE: Arrière de la cuisinière, badge auxiliaire de numéro de série sous l'ouverture de la porte du four.

PAYS DE DESTINATION: GB, IE, FR, NL, DE, SE, BE.

Raccordements

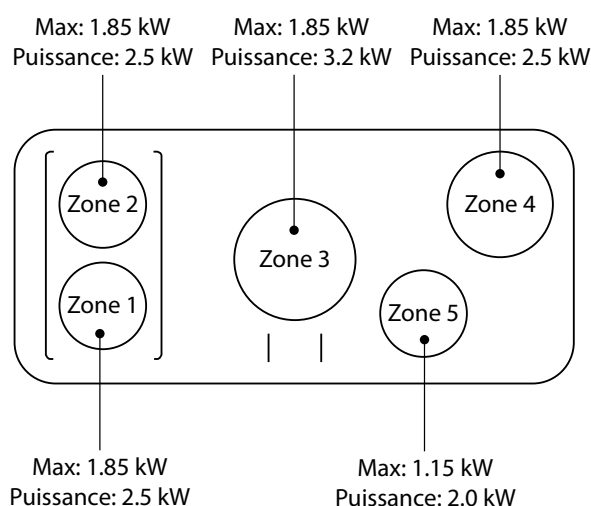
Électriques	230 / 400V ~ 50 Hz 3N
-------------	-----------------------

Dimensions

Identification du Modèle	NEXUS 110 Induction / Steam	
Hauteur hors tout	minimum 905 mm	maximale 930 mm
Largeur hors tout	1100 mm	
Profondeur hors tout	608 mm sans poignées, 648 mm avec poignées	
Cote minimale au-dessus de la table de cuisson	650 mm	

Voir « Positionnement de la cuisinière ».

Puissances



Astuces d'économie d'énergie réchaud

- Utiliser une batterie de cuisine avec une base plate.
- Utiliser une batterie de cuisine à la bonne taille.
- Utiliser une batterie de cuisine avec un couvercle.
- Réduire la quantité de liquide ou de graisse au minimum.
- Dès que le liquide commence à bouillir, baisser le feu.
- Une fois la température du gril désirée atteinte, réduisez le réglage

Astuces d'économie d'énergie four

- Cuisiner si possible les aliments en même temps.
- Observer un temps de pré-cuisson court.
- Ne pas prolonger le temps de cuisson.
- Ne pas oublier d'éteindre l'appareil à la fin de la cuisson.
- Ne pas ouvrir la porte du four en cours de cuisson.

Données d'efficacité du Réchaud

Marque	Falcon
Identification du Modèle	Nexus
Taille	110
Type	Induction / Steam

Type de Plaque	Induction
Nombre de zones électriques	5
Zone 1 - Ø cm	18
Technologie de chauffage	
Consommation d'énergie (cuisson ECElectric) - Wh/kg	176
Zone 2 - Ø cm	18
Technologie de chauffage	
Consommation d'énergie (cuisson ECElectric) - Wh/kg	176
Zone 3 - Ø cm	21
Technologie de chauffage	
Consommation d'énergie (cuisson ECElectric) - Wh/kg	180
Zone 4 - Ø cm	18
Technologie de chauffage	
Consommation d'énergie (cuisson ECElectric) - Wh/kg	169
Zone 5 - Ø cm	14.5
Technologie de chauffage	
Consommation d'énergie (cuisson ECElectric) - Wh/kg	183
Zone 6 - Ø cm	-
Technologie de chauffage	
Consommation d'énergie (cuisson ECElectric) - Wh/kg	-
Consommation d'énergie (plaque ECElectric) - Wh/kg (*)	177

Les informations qui sont marquées par (*) ne sont pas nécessaires avec les plaques de cuisson à combustible mixte

Données du Four

Marque		Falcon
Identification du Modèle		Nexus
Type de Four		Électriques
Masse	kg	137
Nombre de cavités		2
Efficacité énergétique côté gauche		
Type de carburant		Électrique
Type de cavité		Multifonction
Courant - Par convection		2.2
Courant - Convection forcée		2.5
Volume	Litres	79
Consommation d'énergie (électricité) - conventionnelle	kWh / cycle	1.01
Consommation d'énergie (électricité) - convection forcée	kWh / cycle	0.88
Indice d'efficacité énergétique - conventionnelle		114
Indice d'efficacité énergétique - convection forcée		100
Indice d'efficacité énergétique - ECO	kWh / cycle	87
Classe énergétique		A

Informations supplémentaires		
Ce four est conforme à la norme EN 60350-1		
Rendement maximum @ 230 V 50 Hz		
Par convection		2.2 kW
Multifonction		2.5 kW
Multifonction (Réponse Rapide)		-
Convection forcée		2.5 kW
Grille à vapeur		1.5 kW
Chaleur de base de la cavité de vapeur		0.4 kW
Chaudière à vapeur		1.2 kW
Gril		2.3 kW
Cuisson lente		-
Tiroir pour calibrage du pain		0.2 kW

Charge électrique totale maximale à 230V (total approx. comprenant éclairages de fours, ventilateur de four, etc.)	13.55 kW*
---	-----------

* Valeur moyenne arithmétique lorsqu'elle est mesurée dans des conditions stabilisées à pleine charge, article 10 EN 60335.

Remarques

Clarence Street, Royal Leamington Spa,
Warwickshire, CV31 2AD, England.
www.falconworld.com