



9 kg



Filtre spécial condenseur



AWZ 9 HPS/PRO

Sèche-linge à usage intensif
Pompe à chaleur
Ligne SILVER

PROGRAMMES & OPTIONS SPÉCIFIQUES

/ OPTION FRESH CARE+

Préserve la souplesse et la fraîcheur du linge jusqu'à 6 heures après la fin du cycle, grâce à un brassage doux et un contrôle intelligent de la température.

/ ENTRETIEN FACILITÉ

Le nettoyage du filtre du condenseur, à faire après chaque cycle, est plus facile et plus rapide.

/ TECHNOLOGIE 6ème SENS

Séchage 3Dry

| | |
|-----------------|---------------|
| Code commercial | AWZ 9 HPS/PRO |
| Code 12NC | 859991599600 |
| Code EAN | 8003437609770 |

CARACTERISTIQUES PRINCIPALES

| | |
|---------------------------|--------------------------|
| Capacité (kg) | 9 |
| Capacité 1:18 / 1:20 (kg) | 7 / 6 |
| Type de chargement | Frontal |
| Technologie | Pompe à chaleur |
| Couleur | Silver |
| Bandeau de commande | Noir - Affichage digital |
| Couleur LED | Blanc |
| Affichage LED | Symboles |

TAMBOUR

| | |
|----------------------------|-----|
| Volume du tambour (litres) | 120 |
| Éclairage tambour | Non |

CARACTERISTIQUES TECHNIQUES

| | |
|------------------------------------------------------------------------------|---------|
| Tension | 220-240 |
| Fréquence (Hz) | 50 |
| Ampérage (A) | 10 |
| Niveau de bruit (dB(A) re 1 pW) | 64 |
| PROGRAMME SYNTHÉTIQUE Prêt à ranger, 50% d'humidité, essorage 1000 t/min. | |
| Temps de séchage estimé (min) | 95 |
| Consommation énergétique (kW) | 0.73 |
| PROGRAMME COTON Prêt à ranger, 50% d'humidité, essorage 1400 t/min. | |
| Temps de séchage estimé (min) | 211 |
| Consommation énergétique (kW) | 2.07 |



Installation possible en colonne avec le lave-linge
AWG 912 S/PRO - 859991545640

Kit de superposition en option
(UNIQUEMENT DISPONIBLE EN BLANC)

SÈCHE-LINGE AWZ 9 HPS/PRO

EQUIPEMENTS

| | |
|----------------------------------|------------------|
| Filtre à peluches | Entrée de cuve |
| Réservoir d'eau de condensation* | Oui / 5 L |
| Matériau tambour | Acier inoxydable |
| Porte réversible | Non |
| Charnière | Droite |
| Verrouillage porte | Non |
| Verrouillage bandeau de commande | Oui |
| Pieds réglables | Oui |

PROGRAMMES & OPTIONS

| | |
|--------------------------------|----------------------|
| Nombre de programmes | 18 |
| | Coton eco |
| | Mixte |
| | Linge de lit |
| | Chemises |
| | Sport |
| | Duvet |
| | Jeans |
| | Repassage facile |
| | Rafrâchir |
| | Rapide 30' |
| | Couleurs |
| | Soie |
| | Laine |
| | Délicat |
| | Synthétiques |
| | Coton |
| | Sous-vestes |
| | Petite charge |
| Nombre d'options | 8 |
| | Niveau de séchage |
| | Repassage |
| | Sur cintres |
| | Prêt à ranger |
| | Extra sec |
| | Temps de séchage |
| | Départ différé |
| | Fraîcheur FreshCare+ |
| <i>Options supplémentaires</i> | <i>Rapide</i> |
| | <i>Verrouillage</i> |
| | <i>Fin de cycle</i> |

* Possibilité de raccordement à une évacuation d'eau externe

DIMENSIONS & POIDS

| | |
|------------------------------------|--------------------|
| Dimensions nettes (HxLxP en cm) | 84,9 x 59,5 x 65,6 |
| Dimensions emballage (HxLxP en cm) | 87,2 x 65,5 x 69,3 |
| Poids net (kg) | 44 |
| Poids brut (kg) | 46,5 |

ACCESSOIRES

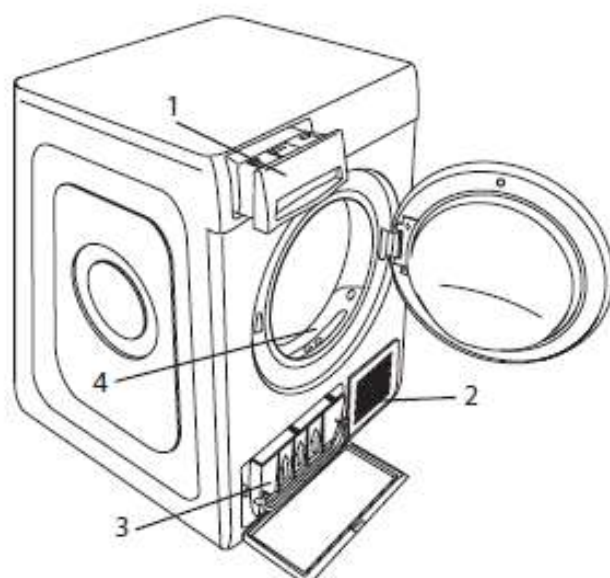
| | |
|----------------------|-----------|
| Kit de superposition | En option |
| Monnayeur | Non |



Kit de superposition CDS 102

Code 12NC : C00565134

(UNIQUEMENT DISPONIBLE EN BLANC)



DESCRIPTION DU PRODUIT

1. Réservoir d'eau
2. Grille d'entrée d'air
3. Filtre inférieur
4. Filtre de porte