



Série 6, Four intégrable, 60 x 60 cm, Inox HBB578BS6



Accessoires intégrés

- 1 x tôle de cuisson émaillée
- 1 x grille
- 1 x lèchefrite pour pyrolyse

Un four avec AutoPilot : des programmes automatiques qui garantissent la réussite de tous les plats sélectionnés.

- **Inspirations gourmandes** : découvrez les dernières tendances et astuces culinaires avec l'application Home Connect
- **Pyrolyse** : le nettoyage du four fait désormais partie du passé grâce au programme de nettoyage pyrolyse.
- **AutoPilot30** : 30 programmes automatiques pour des résultats de cuisson parfaits.
- **Hotair 3D** : une répartition homogène de la chaleur pour des cuissons absolument parfaites, sur trois niveaux.
- **Recettes Home Connect** : le four se règle automatiquement après sélection de la recette sur l'application.

Données techniques

- Couleur de la façade : Inox
- Type de construction : Encastrable
- Système de nettoyage intégré : Pyrolyse
- Niche d'encastrement : 585-595 x 560-568 x 550 mm
- Dimensions appareil H x L x P : 595 x 594 x 548 mm
- Dimensions du produit emballé : 675 x 690 x 660 mm
- Matériau du bandeau : Acier inox
- Matériau de la porte : Verre
- Poids net : 41,176 kg
- Volume utile du four : 71 l
- Mode de cuisson : Chaleur tournante, Chaleur tournante douce, Convection naturelle, Cuisson basse température, Décongélation, Gril chaleur tournante, Gril grande surface, Maintenir au chaud, Position pizza
- Matériau de la cavité : Autre
- Contrôle de température : Electronique
- Nombre de lampe(s) : 1
- Certificats de conformité : CE, VDE
- Longueur du cordon électrique : 120 cm
- Code EAN : 4242005173532
- Nombre de cavités - (2010/30/CE) : 1
- Classe énergétique (2010/30/CE) : A
- Energy consumption per cycle conventional (2010/30/EC) : 0,99 kWh/cycle
- Energy consumption per cycle forced air convection (2010/30/EC) : 0,81 kWh/cycle
- Indice de classe énergétique - NOUVEAU (2010/30/CE) : 95,3 %
- Puissance de raccordement : 3600 W
- Intensité : 16 A
- Tension : 220-240 V
- Fréquence : 50; 60 Hz
- Type de prise : Fiche cont.terre/Gard.fil ter.





Série 6, Four intégrable, 60 x 60 cm, Inox HBB578BS6

Un four avec AutoPilot : des programmes automatiques qui garantissent la réussite de tous les plats sélectionnés.

Nettoyage :

- Nettoyage pyrolyse

Design :

- Four à chariot sortant
- Boutons escamotables, Boutons rotatifs, Bouton rond
- Intérieur de porte plein verre

Type de four/Modes de cuisson

- Volume 71 l
- 9 modes de cuisson :
Hotair 3D, convection naturelle, gril air pulsé, gril grande surface, position pizza, cuisson basse température, décongélation, maintien chaud, Air pulsé doux
- AutoPilot
- 30 programmes automatiques
- Réglage de température : 30 °C - 275 °C

Confort/Sécurité

- Home Connect : pilotage et contrôle de votre four à distance
- Température de porte 30 °C
- Horloge électronique
- Eclairage halogène
- Préconisation de température
Départ automatique
Contrôle optique de la montée en température
Fonction Sabbath
- Préchauffage Booster
- Verrou de porte électronique
Sécurité enfants
Coupure automatique du four
Indicateur de chaleur résiduelle
Interrupteur au contact de la porte
- Ventilateur de refroidissement

Accessoires inclus :

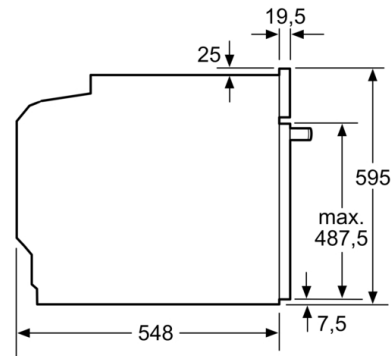
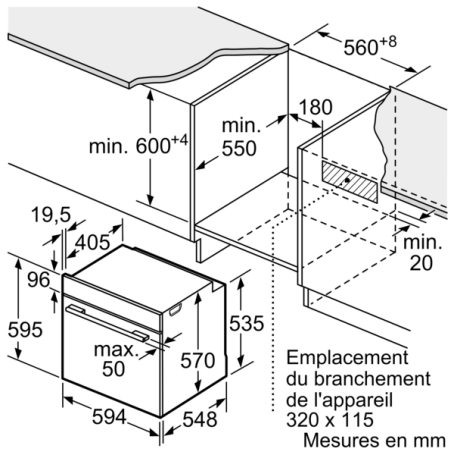
- tôle de cuisson émaillée, grille, lèchefrite

Données techniques :

- Câble de raccordement : 120 cm
- Tension nominale : 220 - 240 V
- Puissance totale de raccordement : 3.6 kW
- Classe d'efficacité énergétique (selon norme EU 65/2014) : A sur une échelle allant de A+++ à D
Consommation énergétique chaleur de voûte / de sole : 0.99 kWh
Consommation énergétique air chaud : 0.81 kWh
Cavité : 1
Source de chaleur : électrique
Volume cavité : 71 l

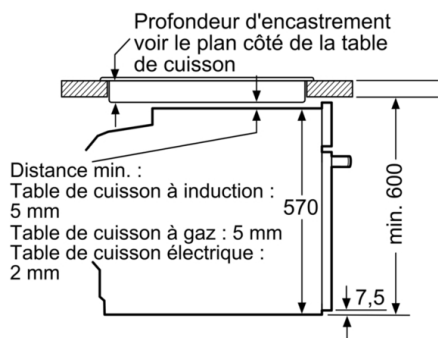


Série 6, Four intégrable, 60 x 60 cm, Inox HBB578BS6



Mesures en mm

Montage avec une table de cuisson.



Mesures en mm