

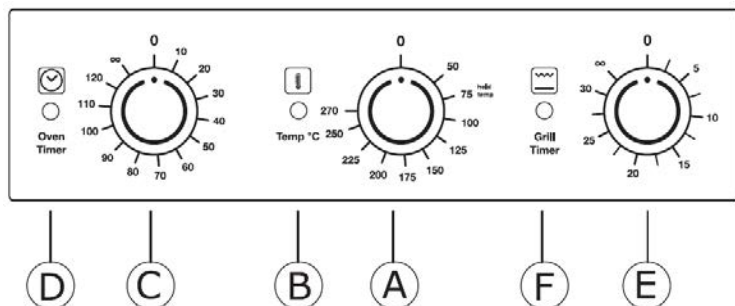


## AFO EM4

**Four électrique à usage intensif**  
**Convection + Gril Salamandre**



- / Commandes analogiques
- / Système de chauffage à l'arrière de l'enceinte de cuisson
- / Chambre de cuisson étanche  
Acier inoxydable AISI 430 et fibres de céramique
- / Parois extérieures et châssis - Acier inoxydable AISI 430
- / Chambre avec coins arrondis pour un nettoyage facilité



|   |   |
|---|---|
| A | Thermostat réglable de 50 à 270°C                                       |
| B | Voyant Four en fonction   |
| C | Minuteur Four réglable de 10 à 120 minutes ou en mode sans interruption |
| D | Voyant Minuteur Four en fonction  |
| E | Minuteur Gril réglable de 5 à 30 minutes ou en mode sans interruption   |
| F | Voyant Minuteur Gril en fonction  |

|                 |               |
|-----------------|---------------|
| Code commercial | AFO EM4       |
| Code 12NC       | 851299602120  |
| Code EAN        | 8003437226021 |

### CARACTERISTIQUES PRINCIPALES

|                                 |                                 |
|---------------------------------|---------------------------------|
| Technologie                     | Convection + Gril Salamandre    |
| Four                            | Électrique                      |
| Températures en mode convection | De 50 à 270°C                   |
| Gril                            | Électrique                      |
| Ventilateurs - Acier inoxydable | 2600 tr/min.                    |
| Moteurs                         | 2                               |
| Capacité                        | 4 niveaux de grilles            |
| Espace entre les niveaux (cm)   | 7                               |
| Dimensions des grilles (mm)     | 460 x 340                       |
| Matériau Élément chauffant      | Acier Inoxydable<br>Incoloy 800 |
| Matériau chambre de cuisson     | Acier Inoxydable<br>AISI 430    |

## FOUR AFO EM4

| EQUIPEMENTS         |                  |
|---------------------|------------------|
| Commandes           | Analogiques      |
| Éclairage intérieur | Oui              |
| Type de porte       | Abattante        |
| Poignée             | Acier Inoxydable |
| Vitrage             | Double           |
| Vitre intérieure    | Amovible         |
| Câble électrique    | Fournis          |

### CARACTERISTIQUES TECHNIQUES

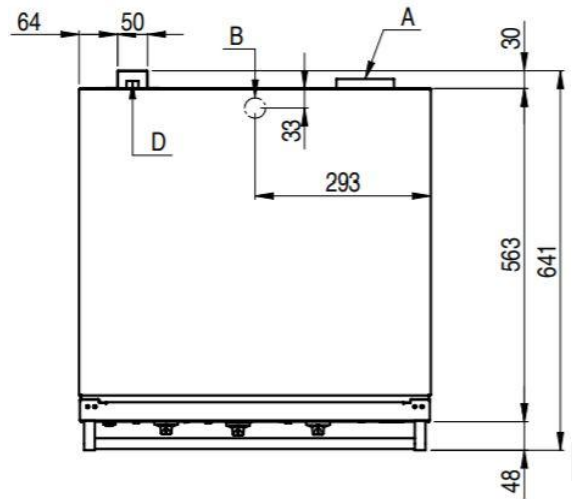
|                                 |               |
|---------------------------------|---------------|
| Puissance de chauffe (kW)       | 2,8           |
| Puissance totale consommée (kW) | 3,5           |
| Puissance du Gril (kW)          | 0,7           |
| Moteur (W)                      | 2 x 55        |
| Puissance totale (kW)           | 3,6           |
| Tension (V)                     | 220-240 V + N |
| Fréquence (Hz)                  | 50/60         |
| Ampérage max. (A)               | 5,8           |

### DIMENSIONS & POIDS

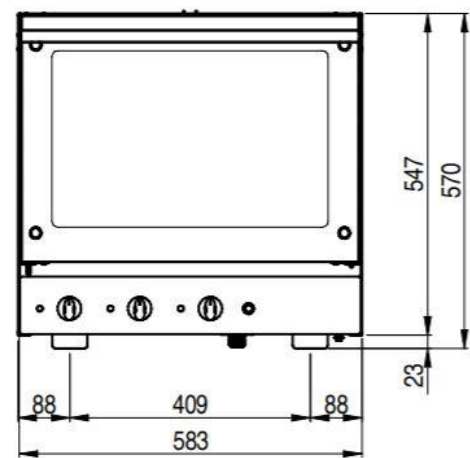
|                                       |                 |
|---------------------------------------|-----------------|
| Dimensions avec poignée (HxLxP en mm) | 570 x 585 x 655 |
| Dimensions emballé (HxLxP en mm)      | 760 x 620 x 690 |
| Profondeur porte ouverte (mm)         | 1054            |
| Poids net (kg)                        | 41              |

### ACCESSOIRES FOURNIS

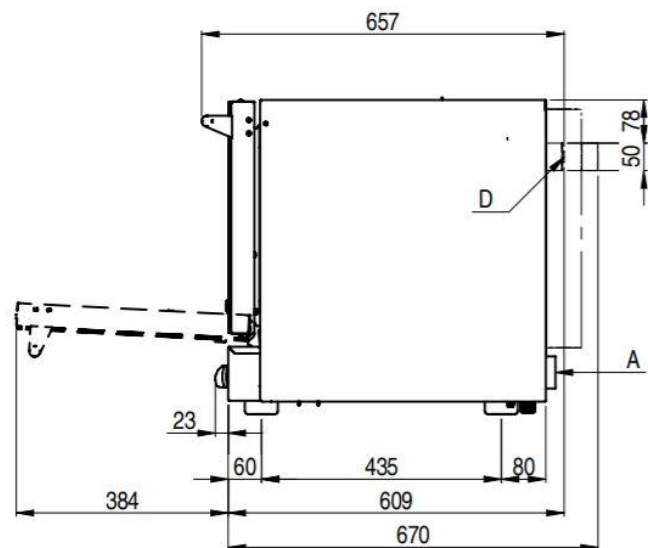
|                          |   |
|--------------------------|---|
| Grille inox 460 x 340 mm | 1 |
| Plaque inox 460 x 340 mm | 1 |



Vue de haut



Vue de face



Vue porte ouverte