

# Modane 65 Porte Fonte

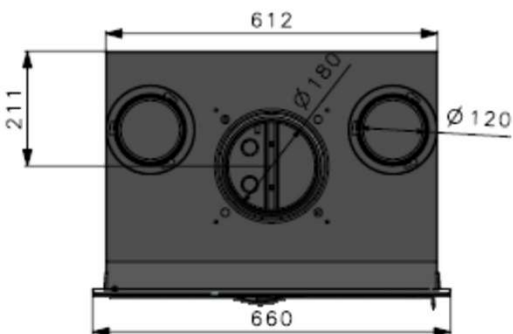
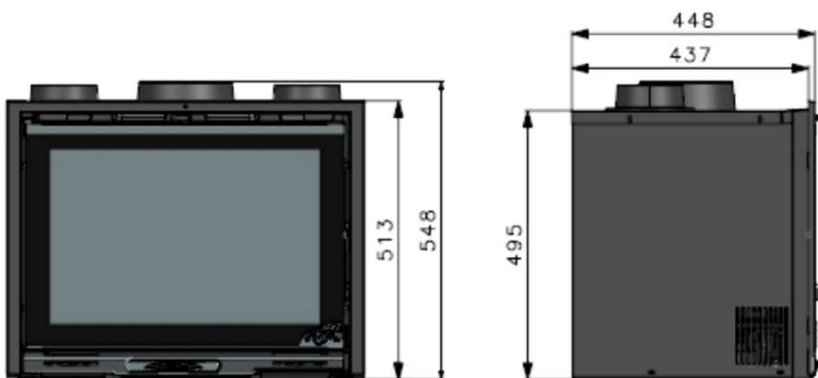
Insert à bois 7,8kW



Réf 660204 : MODANE 65 Porte Fonte, Ø180mm

Réf 660200 : MODANE 65 Porte Fonte, Ø150mm

GAMME BOIS



## Caractéristiques:

- Puissance: 7,8kW
- Bûche 55cm
- Rendement : 76,5%
- CO : 0,10%
- Particules : 34mg/Nm3
- COV : 85mg/Nm3
- NOx : 87mg/Nm3
- Niveau : B
- EEI : 87
- Indice I' : 0,6
- Rendement saisonnier 66,5%
- NF EN 13229
- Poids : 106kg
- Sortie : dessus Ø 150 ou 180ext



## Principaux avantages:

- Corps de chauffe en fonte
- Porte en fonte
- Deux sorties fumées possibles : diamètre 150 ou 180mm
- Combustion haute performance
- Fabrication Française
- Flamme verte 7\* et Ecodesign

flamme  
VERTE

Le label  
du chauffage  
au bois

Appareil de classe

7★



Coloris



FP-660204-02