



MODE D'EMPLOI & INSTRUCTIONS D'INSTALLATION

Nexus Steam 110 Mixte

Table des Matières

1. Avant de Commencer...	1	5. Nettoyer votre cuisinière	27
Sécurité Personnelle	1	Informations utiles	27
Raccordement Electrique sécurité	1	Brûleurs de plaque	27
Raccordement de l'Alimentation en Gaz sécurité	2	Plaque chauffante en céramique	28
Odeur de Neuf	3	La plaque de cuisson	28
Ventilation	3	Grils	29
Son entretien	3	Four multifonction	30
Conseils Relatifs à la Four	4	Four à vapeur	31
Grilles de Four (selon le modèle)	5	Tableau de nettoyage	32
Entretien de la plaque	6	6. Dépannage	33
Gril/Gril Coulissant « Glide-out »	6	7. Installation	36
Zone chauffe-plats	6	A l'Intention de l'Installateur	36
Le ventilateur de refroidissement	7	Mesures et Règlements de Sécurité	36
Entretien de la Cuisinière	7	Ventilation	36
Nettoyage	7	Emplacement de la Cuisinière	36
2. Vue d'ensemble de la cuisinière	9	Modification	36
Brûleurs de plaque	9	Positionnement de la Cuisinière	38
Brûleur pour Wok	10	Déplacement de la Cuisinière	38
Le berceau du wok	10	Exécution du Mouvement	39
La plaque chauffante en céramique	11	Fixation de L'équerre ou Chaîne de Stabilisation	39
La plaque de cuisson	12	Repositionnement de la Cuisinière Après Raccordement	39
La grille coulissante™	13	Modification en Vue de l'Utilisation d'un Autre Gaz	40
Compartiment étuve	14	Mise à Niveau	40
Nettoyage	15	Raccordement de l'Alimentation en Gaz	40
3. Le four multifonction	16	Raccordement Electrique	41
Utiliser le four multifonction	16	Vérifications Finales	42
Accessoires	18	Montage Final	42
Table de cuisson	22	Conseils à la Clientèle	42
4. Le four à vapeur	23	8. Conversion au gaz PL	43
Utiliser le four à vapeur	24	9. Schéma du circuit	45
Fonctions du four à vapeur	25	PCB de mise sous tension	46
Modes programme	25	10. Fiche Technique	47
L'horloge / minuterie	26		

1. Avant de Commencer...

Nous vous remercions d'avoir acheté cette cuisinière. Installée et utilisée correctement, cette cuisinière vous donnera de nombreuses années de service fiable. Il est important de lire la présente section avant de commencer.

Sécurité Personnelle

Cet appareil ne doit être utilisé que pour la cuisson. Il ne doit pas être utilisé à d'autres fins, par exemple pour chauffer la pièce. L'utiliser à toute autre fin pourrait invalider toute garantie ou réclamation de responsabilité. En plus d'invalider des réclamations, cela gaspille du combustible et pourrait surchauffer les boutons de contrôle.

Son installation doit être conforme aux instructions appropriées des présentes et satisfaire à la réglementation nationale et locale en vigueur, ainsi qu'aux prescriptions des compagnies de gaz et d'électricité locales.

- Cet appareil peut être utilisé par des enfants âgés de 8 ans et plus, outre par des personnes aux capacités physiques, sensorielles ou mentales réduites ou qui manquent d'expérience et de connaissances à l'égard de l'appareil, à condition d'être surveillés ou d'avoir reçu des instructions claires pour utiliser cet appareil en toute sécurité et d'en comprendre les risques.
- **AVERTISSEMENT:** Les enfants ne doivent pas jouer avec cet appareil. Son nettoyage et son entretien ne doivent pas être effectués par des enfants non supervisés.
- Ne placez pas la cuisinière sur un support.
- Cet appareil est conçu uniquement pour un usage domestique. Toute autre utilisation n'engage ni la responsabilité, ni la garantie du fabricant.
- Avant d'utiliser le (s) four (s), veuillez vous référer à l'installation de l'étagère du four,

dans la section Accessoires.

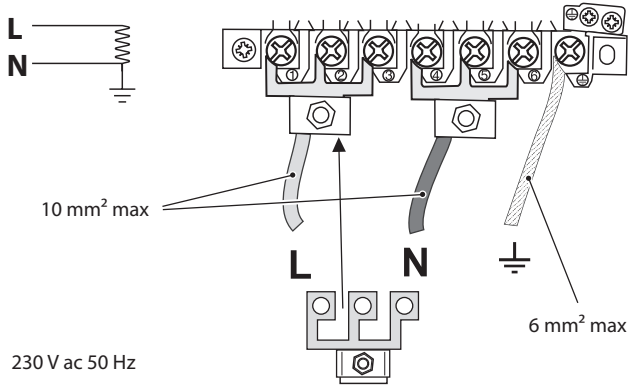
- **AVERTISSEMENT:** L'appareil et ses pièces accessibles chauffent pendant leur utilisation. Veillez à ne pas toucher les éléments chauffants.
- Un processus de cuisson de longue durée doit être surveillé de temps à autre. Un processus de cuisson de courte durée doit être surveillé en permanence.
- NE PAS stocker d'objets sur les surfaces de cuisson.
- Pour éviter toute surchauffe, NE PAS installer la cuisinière derrière une porte décorative.
- **AVERTISSEMENT:** Les parties accessibles de la cuisinière deviennent chaudes lorsque celle-ci est en marche et resteront chaudes même après la cuisson. Ne laissez pas les bébés et les enfants s'approcher de la cuisinière et ne portez jamais de vêtements amples ou flottants lors de l'utilisation de la cuisinière.
- N'utilisez PAS de nettoyeur à vapeur sur votre cuisinière.
- Veillez à ce que les matériaux combustibles, (rideaux, liquides inflammables, etc.) soient toujours suffisamment éloignés de la cuisinière.
- N'utilisez PAS d'aérosols à proximité de la cuisinière lorsque celle-ci est en marche.

Raccordement Electrique sécurité

Son installation doit être conforme aux instructions appropriées des présentes et satisfaire à la réglementation nationale et locale en vigueur, ainsi qu'aux prescriptions des compagnies de gaz et d'électricité locales.

▲ Cet appareil doit être branché à une prise terre.

Fig. 1.1



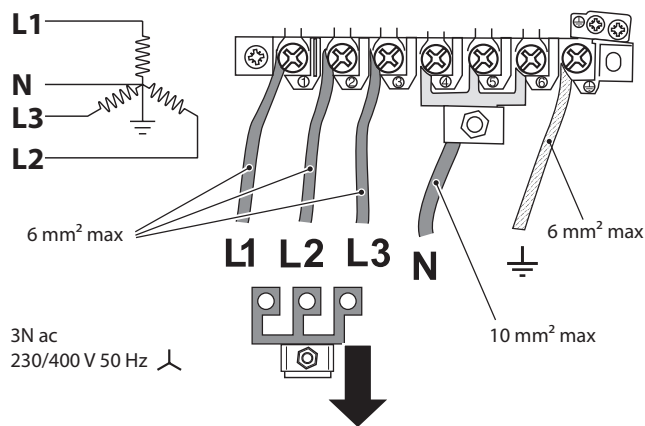
Remarque: La cuisinière doit être raccordée à l'alimentation électrique correcte, indiquée sur l'étiquette de tension sur l'appareil, par le biais d'une unité de commande de cuisinière appropriée à interrupteur bipolaire (avec une séparation de contact de 3 mm au minimum entre les pôles).

Pour accéder au bornier d'alimentation secteur, retirez le boîtier électrique sur le panneau arrière. Raccordez le câble d'alimentation secteur aux bornes correctes pour votre type d'alimentation électrique (**Fig. 1.1** et **Fig. 1.2**). Vérifiez que les connecteurs sont montés correctement et que les vis des bornes sont bien serrées. Fixez le câble d'alimentation secteur à l'aide du serre-câble.

Cote de température minimale T105

Lisez les instructions avant d'installer ou d'utiliser cet appareil.

Fig. 1.2



Raccordement de l'Alimentation en Gaz sécurité

Cette cuisinière est un appareil de classe 2 et de sous-classe 1

- Cet appareil peut être modifié afin d'être utilisé avec d'autres types de gaz.
- Avant l'installation, vérifiez que la cuisinière convient au type de gaz et à la tension d'alimentation électrique. Reportez-vous au badge technique.
- N'utilisez pas de commandes de gaz remises à neuf ou non autorisées.
- Débranchez la cuisinière de l'alimentation électrique avant de réaliser l'entretien,
- Lors de l'entretien ou du remplacement de composants d'alimentation en gaz, débranchez le gaz avant le début de l'intervention et, au terme de celle-ci, effectuez les contrôles de sécurité nécessaires pour les appareils à gaz.
- Vérifiez que l'alimentation en gaz est en service et que la cuisinière est raccordée à

l'alimentation électrique et sous tension (la cuisinière a besoin d'électricité).

- Dans votre intérêt et par souci de sécurité, légalement, tous les appareils à gaz doivent être installés par des personnes compétentes. Une installation incorrecte n'engage ni la responsabilité, ni la garantie du fabricant, et peut donner lieu à des poursuites.
- Un appareil utilisable avec du gaz de pétrole liquéfié (GPL) ne doit pas être installé dans une pièce ou un espace intérieur souterrain, par exemple dans un sous-sol.

Odeur de Neuf

Lorsque vous utilisez votre cuisinière pour la première fois, il est possible qu'une odeur s'en dégage. Cela devrait s'arrêter après son utilisation.

Avant d'utiliser votre cuisinière pour la première fois, veillez à ce que l'intégralité de l'emballage ait été retiré, puis pour chasser les odeurs issues de la fabrication, allumez tous les fours sur 200°C et laissez-les en fonctionnement pendant au moins 1 heure.

Avant la première utilisation du gril, allumez-le et faites-le marcher pendant 30 avec la lèchefrite bien en place, et en laissant la porte du gril ouverte.

Veillez à ce que la pièce soit bien ventilée (voir « Ventilation » ci-dessous). Il est recommandé aux personnes souffrant de problèmes respiratoires ou d'allergies de quitter la pièce pendant ce temps.

Ventilation

L'utilisation d'un appareil de cuisson produit de la chaleur et de l'humidité dans la pièce contenant l'appareil. Par conséquent, veillez à ce que la cuisine soit bien ventilée. Laissez les ouvertures de ventilation naturelle ouvertes ou installez une hotte aspirante à évacuation extérieure.

Son entretien

- Il est conseillé de faire entretenir cet appareil tous les ans.
- Avant de retirer l'ampoule existante, coupez l'alimentation électrique et assurez-vous que le four et l'ampoule aient refroidi. N'UTILISEZ PAS de récipients de cuisson de diamètre supérieur à celui du foyer.
- Laissez toujours la cuisinière refroidir et mettez-la hors tension avant de la nettoyer ou d'effectuer une intervention d'entretien, sauf indication contraire dans les présentes instructions.
- N'ESSAYEZ jamais de démonter ou de nettoyer autour d'un brûleur lorsqu'un autre brûleur est allumé. Vous risqueriez de recevoir une décharge électrique.
- Ne faites jamais fonctionner la cuisinière avec les mains mouillées.
- N'UTILISEZ pas de torchon ou autre chiffon épais à la place d'un gant isolant – ils risquent de s'enflammer au contact d'une surface chaude.
- NE PAS UTILISER de dispositif de protection pour plaques chauffantes, papier aluminium ou couvercle de plaque chauffante de quelque sorte que ce soit. Ils pourraient affecter la sécurité d'utilisation des brûleurs de vos plaques chauffantes et sont potentiellement dangereux pour la santé.
- Ne chauffez jamais des récipients alimentaires qui n'ont pas été ouverts. La pression accumulée à l'intérieur des récipients peut les faire éclater et blesser l'utilisateur.
- N'utilisez pas des casseroles instables. Tournez toujours les manches des récipients de cuisson vers l'intérieur de la table de cuisson.

Français

- Ne laissez jamais la table de cuisson en marche sans surveillance si les brûleurs sont réglés sur maximum. Le débordement des récipients peut produire de la fumée et des taches de gras qui risquent de s'enflammer. Si possible, utilisez un thermomètre à bain de friture pour prévenir une surchauffe de l'huile au-delà du point de fumée.
- Tout processus de cuisson non surveillé sur une table de cuisson, à base de graisse ou d'huile, peut être dangereux et déclencher un incendie.
- Ne laissez jamais une friteuse sans surveillance. Faites toujours chauffer l'huile lentement, en la surveillant. Les friteuses ne doivent être remplies qu'à un tiers de leur capacité
- Une friteuse trop pleine peut déborder lorsqu'on y plonge des aliments. Si vous utilisez un mélange d'huile et de graisse pour la friture, mélangez-les avant de chauffer, ou pendant la fonte des graisses.
- Les aliments à frire doivent être le plus sec possible. La présence de cristaux de glace sur des aliments congelés ou d'humidité sur des aliments frais peut provoquer une ébullition et un débordement de l'huile. Surveillez attentivement pour prévenir les débordements et la surchauffe pendant la friture à haute ou moyenne température. N'essayez jamais de déplacer un récipient de cuisson contenant de l'huile chaude, en particulier une friteuse. Attendez que l'huile ait refroidi.
- Lorsque le gril est en marche, ne vous servez pas de la grille d'évacuation (la grille le long de la partie arrière de la cuisinière) pour réchauffer des assiettes ou des plats, sécher des torchons ou ramollir du beurre.
- N'utilisez pas d'eau pour éteindre les incendies dus à la graisse et ne soulevez jamais un récipient de cuisson qui a pris

feu. Eteignez la cuisinière et étouffez un récipient qui a pris feu sur une table de cuisson en le recouvrant complètement avec un couvercle de taille appropriée ou une plaque de cuisson. Si possible, utilisez un extincteur à poudre chimique ou à mousse de type polyvalent.

- Cet appareil ne DOIT PAS être modifié. L'appareil n'est pas censé être utilisé avec une minuterie externe ni avec un système de contrôle à distance séparé.
- Les produits inflammables risquent d'exploser et de causer des incendies et des dommages matériels.

Conseils Relatifs à la Four

- Vérifiez toujours que les commandes sont sur la position Arrêt [OFF] lorsque le four n'est pas en marche et avant de nettoyer la cuisinière.
- Utilisez un gant isolant pour ne pas vous brûler.
- La cuisson d'aliments à haute teneur en eau peut produire une « bouffée de vapeur » à l'ouverture de la porte du four. Lorsque vous ouvrez la porte du four, reculez-vous et attendez que la vapeur se soit dissipée. **(Fig. 1.3).**
- Le côté intérieur de la porte est fait en verre de sécurité renforcé. Faites attention à NE PAS rayer la surface sur le panneau de verre.
- Des dégâts accidentels peuvent fissurer la porte en verre.
- Ne pas obstruer les conduits d'aération.
- NE PAS utiliser de produits nettoyants abrasifs ni de grattoirs pointus en métal pour nettoyer le couvercle en verre car ils pourraient rayer la surface et briser ainsi le verre.

- Veillez à ce que les grilles soient toujours insérées à fond dans le four. NE PAS fermer la porte sur les grilles du four.
- Ne recouvrez pas les grilles, les panneaux internes ou la voûte du four de papier aluminium.
- Lorsque le four est en marche, ne laissez PAS la porte du four ouverte plus longtemps que nécessaire, afin de prévenir une surchauffe des boutons de commande.
- N'utilisez pas la fonction minuterie avec un four si le four adjacent est déjà chaud.
- Ne placez pas des aliments chauds dans le four qui sera utilisé avec la fonction minuterie.
- N'utilisez pas un four déjà chaud avec la fonction minuterie.
- Au besoin, utilisez des gants isolants secs – l'emploi de gants humides risque de causer des brûlures dues à la vapeur lors du contact avec une surface chaude.

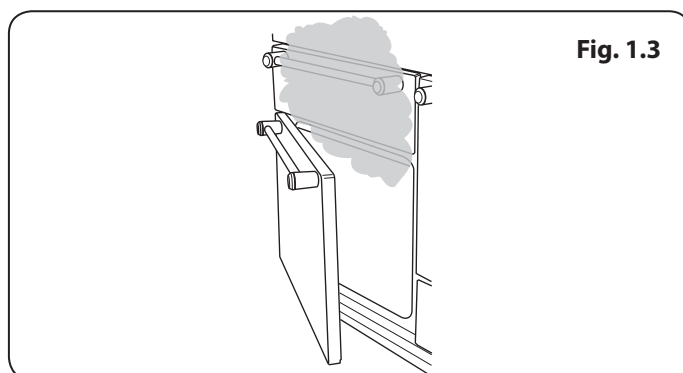


Fig. 1.3

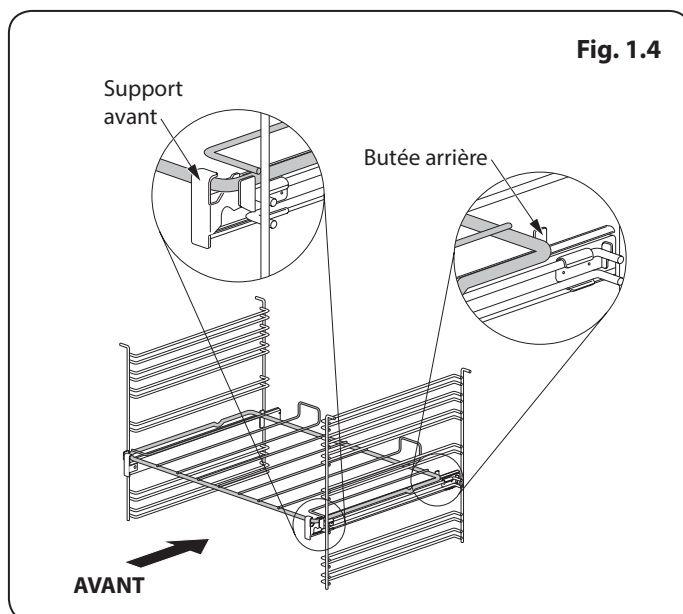


Fig. 1.4

Grilles de Four (selon le modèle)

Pour installer la grille coulissante, accrocher l'avant de la grille sur les glissières comme illustré (**Fig. 1.4**). L'arrière de la grille devrait reposer sur les glissières, devant la butée arrière (**Fig. 1.4**).

Pour remettre la grille en place, mettez la grille à niveau avec une glissière latérale du four, puis insérez la grille à fond jusqu'à ce que les extrémités soient en contact avec la butée d'arrêt de la grille. Soulevez l'avant de la grille pour que les extrémités puissent dépasser les butées, puis abaissez l'avant pour mettre la grille à l'horizontale, avant de l'insérer à fond.

Français

Entretien de la plaque

- N'autorisez jamais qui que ce soit à grimper ou se tenir debout sur la table de cuisson.
- Ne découpez pas des aliments sur la table de cuisson.
- Ne laissez pas des ustensiles, aliments ou produits combustibles sur la table de cuisson lorsqu'elle n'est pas en service (torchon, ou poêle contenant de l'huile, par exemple).
- Ne placez pas des feuilles en plastique ou aluminium ou des récipients en plastique sur la table de cuisson.
- Mettez toujours le bouton de commande sur la position arrêt [Off] avant de retirer un récipient.
- Évitez de faire chauffer un récipient de cuisson vide. Ceci risque en effet d'abîmer la table de cuisson et le récipient.

Gril/Gril Coulissant « Glide-out »

- Lors de l'utilisation du gril, veillez à ce que la lèchefrite soit en place et insérée à fond dans l'enceinte du gril, ceci pour prévenir le risque de surchauffe des boutons de commande.
- **NE LAISSEZ PAS LE GRIL EN MARCHE** pendant plus de quelques instants si la lèchefrite n'est pas en place sous le gril, ceci pour prévenir le risque de surchauffe des boutons de commande.
- Ne fermez jamais la porte du gril lorsque celui-ci est en marche.
- Les pièces accessibles peuvent chauffer lorsque le grill est en marche. Les jeunes enfants doivent être tenus à distance.

Zone chauffe-plats

- **NE JAMAIS** tenter de cuisiner sur la zone chauffe-plats.
- **NE PAS** utiliser la surface de la zone chauffe-plats comme planche à découper.
- **NE PAS** laisser d'ustensiles, d'aliments ni de choses combustibles sur la zone chauffe-plats lorsqu'elle n'est pas utilisée (comme des torchons, des poêles avec de l'huile).
- **NE PAS** placer de plastique, ni de papier aluminium, ni de conteneur en plastique, sur la zone chauffe-plats.
- **NE PAS** laisser la zone chauffe-plats allumée à moins qu'elle ne serve à réchauffer quelque-chose.
- **NE PAS** poser d'objets lourds sur la zone chauffe-plats.

Bien que la surface en céramique soit très solide, un coup net ou un objet coupant tombant dessus (comme une salière) peut faire craquer ou casser la surface (**Fig. 1.5**).

▲ Dès l'apparition d'une fissure sur la table de cuisson, mettez immédiatement la cuisinière hors tension et faites-la réparer.

SOULEVEZ toujours les récipients pour les retirer de la table de cuisson. Ne les faites pas glisser sur la surface, car vous risquez de la marquer et de la rayer (**Fig. 1.6**). Mettez toujours le bouton de commande sur la position arrêt [Off] avant de retirer un récipient.

- Éviter de réchauffer une casserole vide. Cela peut endommager la zone chauffe-plats ainsi que la casserole.
- Seuls certains types de verre, de céramique, de faïence et autres récipients vitrés peuvent être utilisés sur la zone chauffe-plats ; les autres peuvent se casser à cause du changement soudain de température.

Le ventilateur de refroidissement

Notez que cet appareil électroménager la possibilité d'un ventilateur. Lorsqu'un four ou une grille est en fonctionnement le ventilateur fonctionnera pour refroidir la commande et les boutons de commandes.

Entretien de la Cuisinière

En raison de la condensation de vapeur pendant la cuisson, vous devrez peut-être essuyer (avec un chiffon doux) des gouttelettes d'eau présentes sur la garniture extérieure du four. Cette précaution contribuera également à prévenir les taches et la décoloration de l'extérieur du four dues aux vapeurs de cuisson.

Nettoyage

- Avant un nettoyage complet, mettez la cuisinière hors tension. Laissez-la refroidir.
- Pour des raisons d'hygiène et de sécurité, la cuisinière doit toujours être propre, afin de prévenir le risque d'incendie causé par l'accumulation de graisse et autres particules alimentaires.
- Nettoyez uniquement les composants indiqués dans les présentes instructions.
- Nettoyez avec précaution. Si vous utilisez une éponge ou un chiffon humide pour essuyer des taches sur une surface chaude, prenez garde au risque de brûlures par la vapeur. Certains produits nettoyants peuvent produire des vapeurs nocives au contact d'une surface chaude.
- N'utilisez jamais de solvants pour peinture, de cristaux de soude, de nettoyants caustiques, de poudres biologiques, d'eau de Javel, de nettoyants chlorés, ni de produits abrasifs à gros grain ou de sel.
- Ne mélangez pas plusieurs produits nettoyants, car ils risquent de réagir entre eux et d'avoir des effets nocifs.

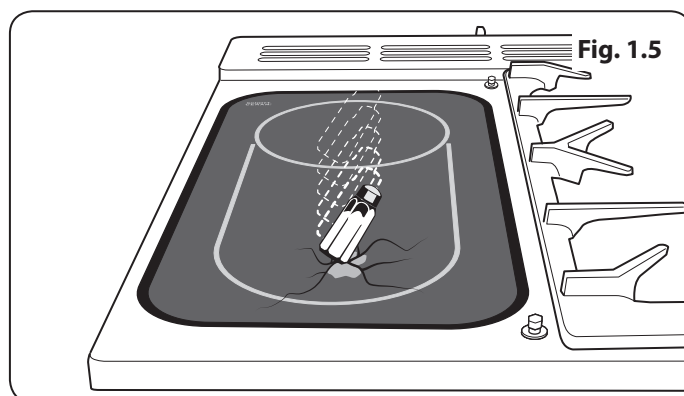


Fig. 1.5

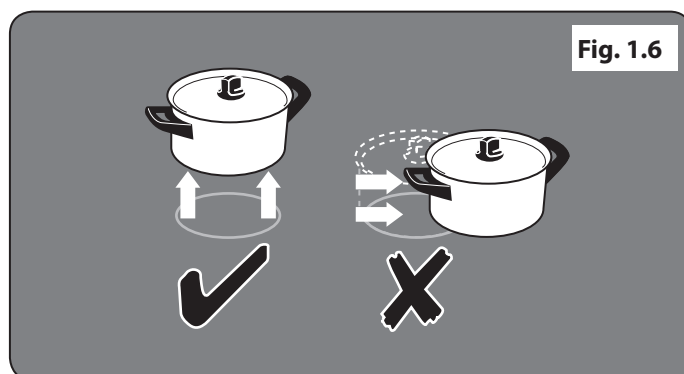


Fig. 1.6

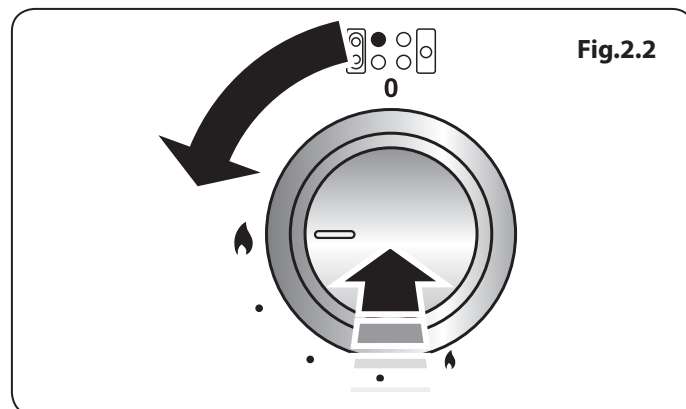
- Toutes les parties de la cuisinière peuvent être lavées à l'eau savonneuse chaude, mais veillez à prévenir toute infiltration d'eau dans l'appareil.
- Veillez à prévenir toute infiltration d'eau dans l'appareil.
- Avant de retirer des composants du gril pour les nettoyer, assurez-vous qu'ils ont refroidi ou protégez-vous avec des gants isolants.
- NE PAS utiliser de substances abrasives.
- NE LAVEZ PAS les glissières latérales au lave-vaisselle.
- Ne lavez pas les têtes de brûleur au lave vaisselle
- N'utilisez jamais de produits nettoyants caustiques ou abrasifs qui abîmeront la surface.
- N'utilisez pas de paille de fer ou tout autre matériau susceptible de rayer la surface.
- Ne rangez jamais de produits inflammables dans le tiroir. Ces produits incluent les objets en papier, en plastique et en tissu, tels que les livres de cuisine, les ustensiles en plastique et les torchons, ainsi que les liquides inflammables. Ne rangez pas de produits explosifs, tels que des bombes aérosols, sur ou près de la cuisinière.
- Ne rangez pas d'explosifs comme les aérosols, sur ni près de l'appareil.
- N'utilisez pas de paille de fer ou tout autre matériau susceptible de rayer la surface.
- N'essayez jamais de démonter ou de nettoyer autour d'un brûleur lorsqu'un autre brûleur est allumé. Vous risqueriez de recevoir une décharge électrique.

2. Vue d'ensemble de la cuisinière



La cuisinière à gaz double 110 (**Fig.2.1**) possède les caractéristiques suivantes :

- A. 4 brûleurs de plaque chauffante, un brûleur wok et une plaque chauffante multizone en céramique
- B. Panneau de commande
- C. Glide-out Grill™ avec grill 4 positions
- D. Four multifonction
- E. Four à vapeur
- F. Tiroir de levage/stockage



Brûleurs de plaque

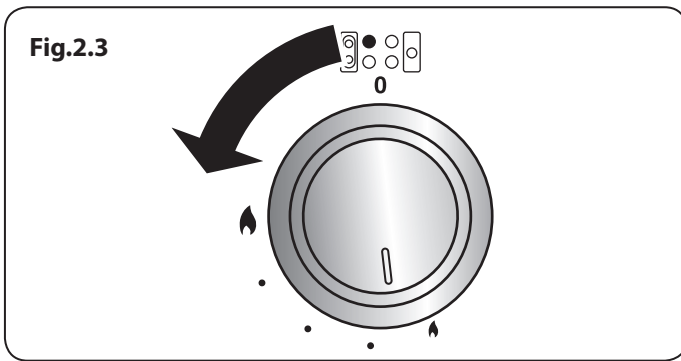
Les étiquettes de chacun des boutons de commande indiquent la zone contrôlée par le bouton.

Chaque brûleur possède un Dispositif de contrôle de flamme (FSD) qui coupe le gaz si la flamme s'éteint.

Lorsque le bouton de commande de la plaque chauffante est pressé, des étincelles seront générées à chaque brûleur – c'est normal. Ne pas essayer de démonter ou de nettoyer autour des brûleurs alors qu'un brûleur est allumé, sinon un choc électrique pourrait survenir.

Pour allumer un brûleur, enfoncez et tournez le bouton de commande associé sur la position haute comme indiqué par le symbole grande flamme (🔥), (**Fig.2.2**).

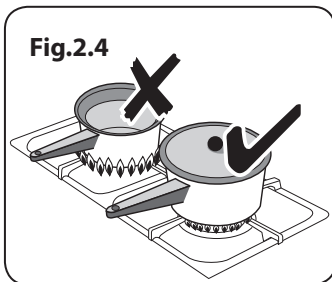
L'allumeur doit produire une étincelle et allumer le gaz.



Continuer d'appuyer sur le bouton pour permettre au gaz de circuler jusqu'au brûleur pendant environ dix secondes.

Si et quand vous relâchez le bouton de commande ou que le brûleur s'éteint, le FSD n'a pas été contourné. Tourner le bouton de commande sur la position OFF et attendre une minute avant de réessayer, cette fois en veillant à maintenir le bouton de commande pressé un peu plus longtemps.

Ajuster la hauteur de la flamme en tournant le bouton dans le sens anti-horaire (**Fig.2.3**). Sur cette cuisinière la position basse est au-delà de haut, **PAS** entre haut et off.

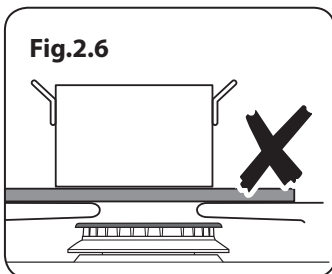
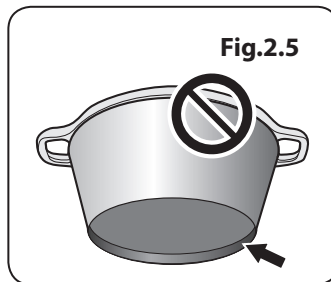


Si la flamme d'un brûleur s'éteint, mettre le bouton de commande sur arrêt et attendre une minute avant de le rallumer.

Vérifier que les flammes sont bien sous les casseroles. Utiliser une casserole avec un couvercle permet au contenu de bouillir plus rapidement (**Fig.2.4**).

Les grandes casseroles doivent être bien écartées.

Ne pas utiliser de casseroles et de faitouts à base concave (**Fig.2.5**).

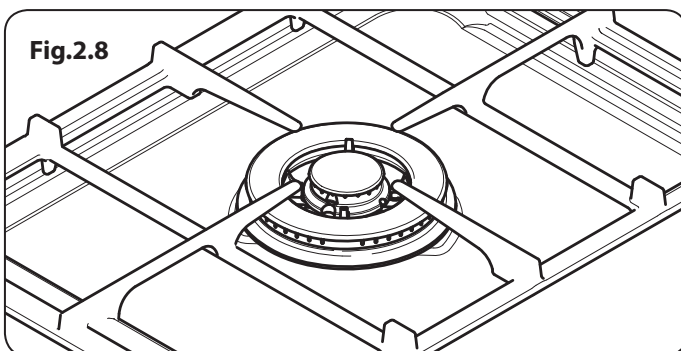


Il n'est PAS recommandé d'utiliser des aides à l'ébullition, comme des tapis aimantés ou maillés. (**Fig.2.6**). Ils diminueront les performances du brûleur et pourraient endommager les supports de la casserole.

Vous devez également éviter d'utiliser des casseroles instables et déformées qui peuvent basculer facilement, de même que des casseroles de très petit diamètre, par exemple des casseroles de lait, des casseroles pour faire pocher un seul œuf (**Fig.2.7**).

La diamètre minimum conseillé est de 120 mm. Le diamètre maximum autorisé est de 260 mm.

NE PAS Utiliser des récipients de cuisson qui chevauchent les bords de la plaque.



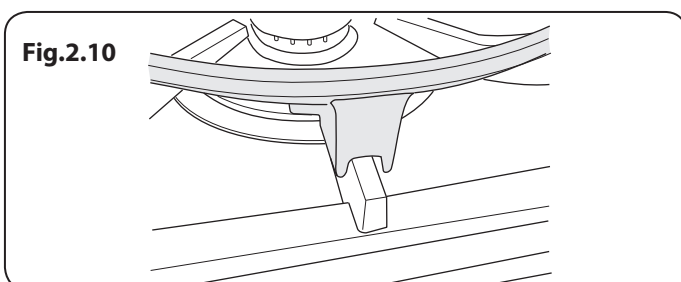
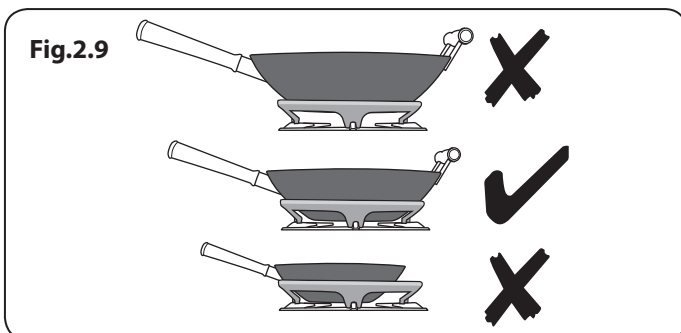
Brûleur pour Wok

Le Brûleur pour wok est conçu pour assurer une cuisson uniforme sur une grande surface. Il est parfait pour les grandes casseroles et pour les fritures (**Fig.2.8**).

Pour faire chauffer des casseroles plus petites, les brûleurs de plaque chauffante sus-mentionnés peuvent être plus efficaces.

Après des débordements, faut essuyer la surface en émail de la cuisinière autour des brûleurs de plaque chauffante le plus vite possible. Essayer de les essuyer pendant que l'émail est encore chaud.

REMARQUE : L'utilisation de casseroles en aluminium peut laisser des marques métalliques sur les supports de casserole. Cela n'affecte la durée de vie de l'émail et cela peut être nettoyé avec un produit adapté au métal.



Le berceau du wok

Le berceau du wok est conçu pour des wok de 35cm. Si vous utilisez un wok différent, veillez à ce qu'il soit adapté au berceau.. Les woks peuvent avoir différentes tailles et formes.

Il est important que le wok repose bien sur le support de casseroles – toutefois, si le wok est trop petit, le berceau ne le supportera pas bien (**Fig.2.9**).

Le berceau doit être utilisé uniquement sur les brûleurs du wok. Lorsque vous installez le berceau, veillez à ce qu'il soit bien positionné sur le soutien de casserole et à ce qu'il soit assis dans le berceau (**Fig.2.10**).

Le berceau deviendra très chaud pendant l'utilisation – le laisser refroidir avant de le prendre.

La plaque chauffante en céramique

La zone de la plaque chauffante sur le côté gauche à deux emplois. Elle peut être utilisée comme une plaque vitrocéramique pour chauffer une casserole normalement (**Fig.2.11**) ou elle peut être utilisée pour chauffer la grille fournie.

La zone arrière, marquée d'un anneau sert à la cuisson avec une casserole.

Il existe deux éléments qui permettent soit à ce que toute la partie soit chauffée, soit à ce que seulement la moitié arrière soit chauffée.

Pour chauffer l'ensemble de la zone, tourner la commande de la plaque de cuisson dans le sens horaire (**Fig.2.12**).

Pour utiliser la bague arrière uniquement, tourner la commande de la plaque de cuisson dans le sens anti-horaire (**Fig.2.13**).

Le voyant en néon au-dessus du bouton de commande s'illuminera lorsqu'une commande de la plaque est activée et il sera allumé jusqu'à ce que la surface soit de nouveau froide.

Vous pouvez également placer une grande poissonnière sur les deux zones de cuisson.

Faire toujours attention avant de toucher la surface même lorsqu'elle est éteinte, elle peut être plus chaude que ce que vous croyez.

Utiliser uniquement des casseroles compatibles avec les plaques vitrocéramiques.

Nous recommandons des casseroles en acier inoxydable et en émail parce que les marmites et les casseroles en cuivre ou en aluminium laissent des traces sur la plaque difficiles à éliminer.

Les marmites et les casseroles doivent avoir des fonds épais, lisses et plats (**Fig.2.14**). Ceci garantir un transfert efficace de la chaleur de la plaque à la casserole, accélérant et rendant la cuisson plus économique. Ne jamais utiliser un wok à fond incurvé, même sur un support.

Les meilleures casseroles ont des bases très légèrement incurvées lorsqu'elles sont froides. Si vous placez une règle sur le fond vous verrez une légère courbe au milieu (**Fig.2.15**). Lorsqu'elles chauffent, le métal se dilate et repose à plat sur la surface de cuisson.

Veiller à ce que la base de la casserole soit propre et sèche pour éviter que des résidus brûlent sur la plaque de cuisson. Ceci aide à empêcher les rayures et les dépôts.

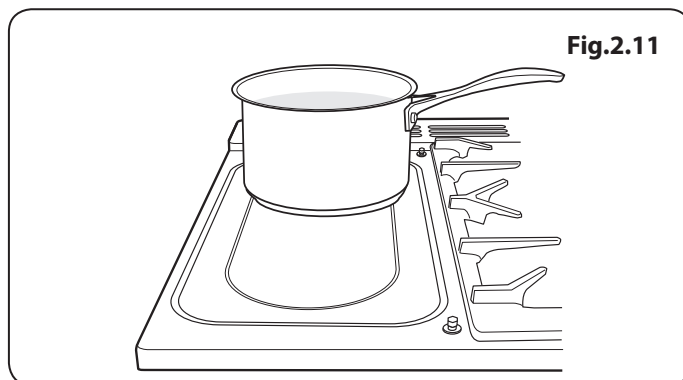


Fig.2.11

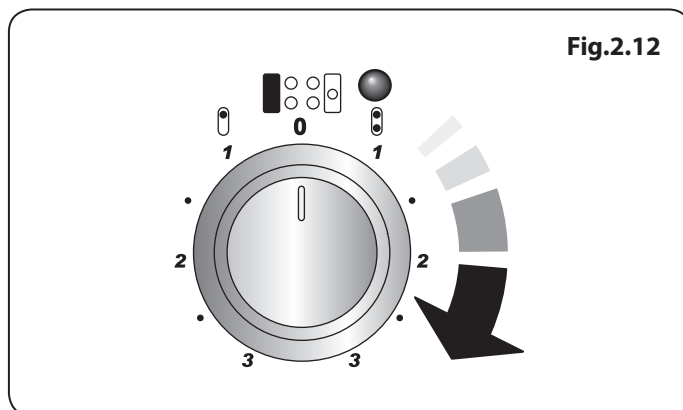


Fig.2.12

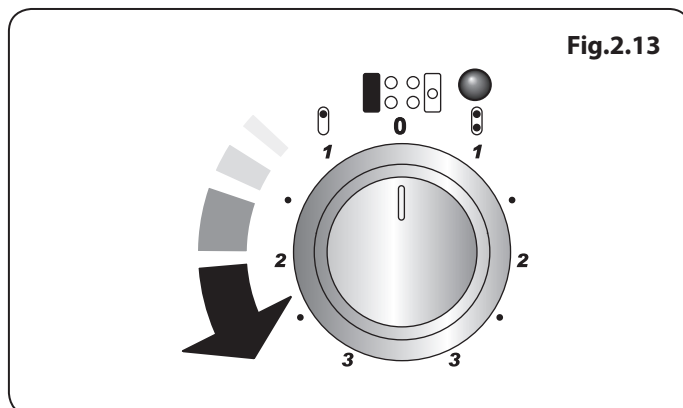


Fig.2.13

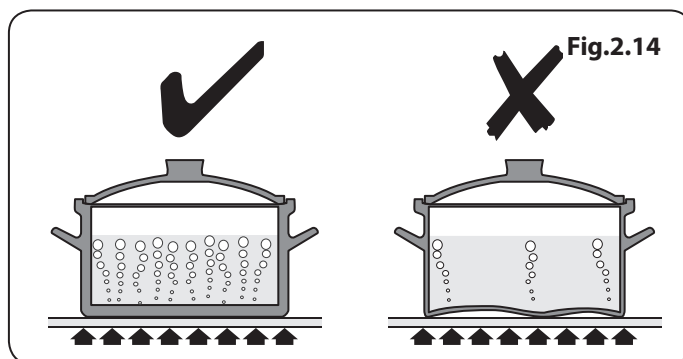


Fig.2.14

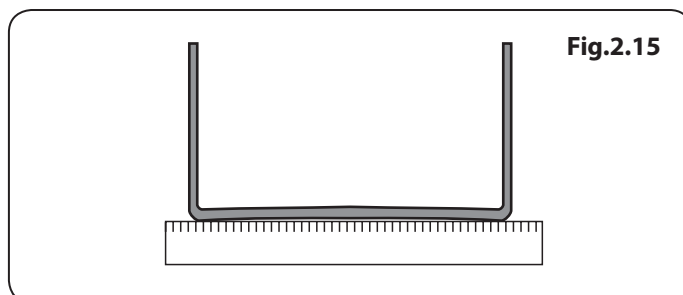
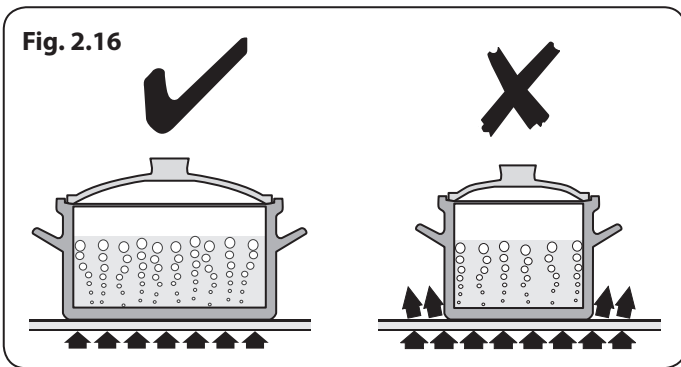


Fig.2.15

Fig. 2.16



Utilisez toujours des casseroles de la même taille (ou légèrement plus grande) que les zones indiquées sur la table supérieure (**Fig. 2.16**). Le fait d'utiliser des casseroles plus petites gaspille de la chaleur et les débordements brûleront. Utiliser une casserole avec un couvercle permet au contenu de bouillir plus rapidement.

Toujours soulever la poêle de la table. Faire glisser les casseroles peut laisser des marques et des rayures. Toujours replacer le bouton sur 'OFF' avant de retirer une casserole.

Lors de la cuisson sur la plaque vous pourrez voir la zone de la plaque que vous utilisez s'arrêter et se rallumer. Ceci est causé par un système de sécurité qui limite la température de la plaque. C'est normal, en particulier lors de la cuisson à des températures élevées. Si cela se produit trop souvent avec une casserole particulière, cela peut signifier que la casserole n'est pas compatible – peut-être trop petites ou incurvée – avec une plaque vitrocéramique.

Pour les meilleurs résultats, préchauffer un plat vide couvert pendant 10 minutes avant d'y placer des aliments.

Utiliser uniquement des plats résistants à la chaleur.

Fig. 2.17

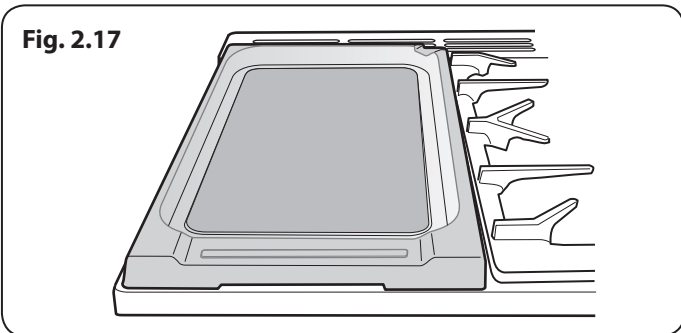
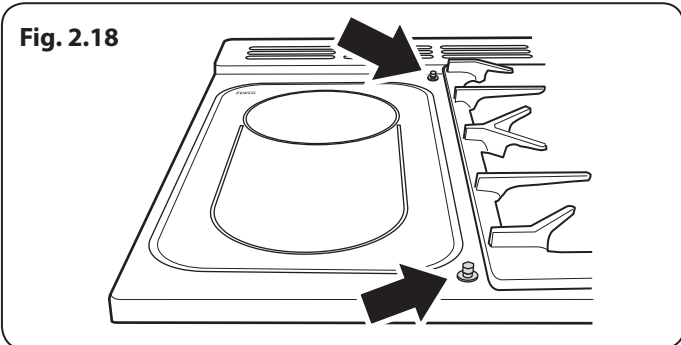


Fig. 2.18



La plaque de cuisson

La grille (**Fig. 2.17**) est conçue de manière à s'installer sur les goupilles de position sur la zone de cuisson en céramique (**Fig. 2.18**). **NE PAS** tenter de l'utiliser sur l'un des brûleurs au gaz. Elle ne tiendra pas correctement et vous risquez d'endommager la finition anti-adhérente.

Pour chauffer l'ensemble de la zone, tourner la commande de la plaque de cuisson dans le sens horaire (**Fig. 2.19**).

Le voyant en néon au-dessus du bouton de commande s'illuminera lorsqu'une commande de plaque est activée et il sera allumé jusqu'à ce que la surface soit de nouveau froide.

Elle a été conçue pour cuire des aliments directement. **NE PAS** utiliser n'importe quelle casserole dessus. La surface de la grille est non-collante et les ustensiles en métal (ex. Spatules) endommageront la surface. Utiliser des ustensiles en plastique ou en bois résistants.

La grille peut être légèrement huilée avant l'utilisation.

Préchauffer la grille pendant **5 minutes maximum** avant d'ajouter des aliments. Préchauffer trop longtemps peut causer des dommages.

Il y a un écart dans le coin arrière droit de la grille (**Fig. 2.20**) pour que vous puissiez déverser l'excédent de graisse après la cuisson.

⚠ Attention - Peut être très chaud.

Après la cuisson, laisser la grille refroidir avant le nettoyage.

Fig. 2.19

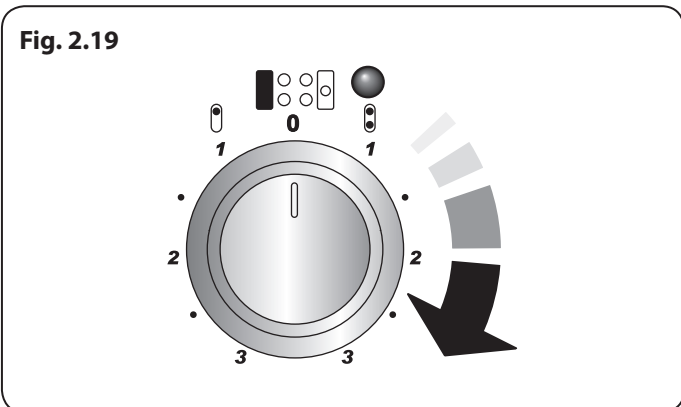
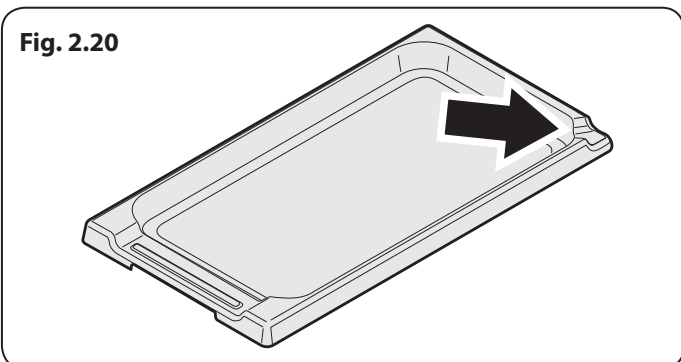


Fig. 2.20



La grille coulissante™

Ouvrez la porte et tirez le plateau du grill vers l'avant à l'aide de la poignée (**Fig. 2.21**).

Il existe deux éléments dans le grill qui permettent soit à ce que toute la partie soit chauffée, soit à ce que seulement la moitié arrière soit chauffée.

Ajuster la chaleur en tournant le bouton de commande. Pour chauffer l'ensemble du grill, tourner le bouton dans le sens horaire (**Fig. 2.22**).

Pour chauffer la moitié droite, tourner le bouton dans le sens horaire. Le témoin indicateur de la commande du grill s'allumera.

Pour de meilleurs résultats, faites glisser le plateau dans la chambre du grill et préchauffez les parties pertinentes du grill pendant 2 minutes. Le grill peut être retiré et les aliments posés dessus pendant que vous attendez que le grill préchauffe.

⚠ NE PAS laisser le grill en marche pendant plus que quelques instants sans le lèche-frite dessous, sinon les boutons deviendront chauds.

Une fois le grill préchauffé, retirez de nouveau le plateau du grill. La grille de nouveau en place avec les aliments dessus, remettez le plateau dans la chambre du grill. Veillez à ce qu'il soit bien enfoncé dans la chambre.

⚠ AVERTISSEMENT : Les pièces accessibles peuvent être chaudes lorsque le grill fonctionne. Les enfants en bas âge doivent être gardés à distance.

Le grill peut être réglé à quatre hauteurs de grill différentes en le tournant d'avant en arrière et de haut en bas (**Fig. 2.23**).

NE PAS laisser le grill en marche pendant plus que quelques instants sans le lèche-frite dessous.

⚠ Ne jamais fermer la porte du grill lorsque le grill est en marche.

⚠ AVERTISSEMENT : Cet appareil est conçu pour la cuisson uniquement. Il ne doit pas être utilisé pour d'autres applications, comme chauffer une pièce par exemple.

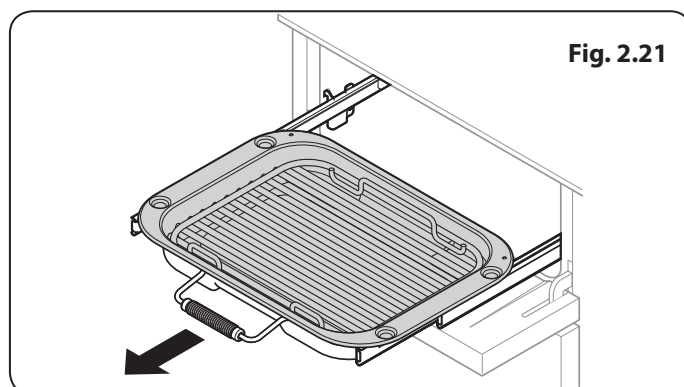


Fig. 2.21

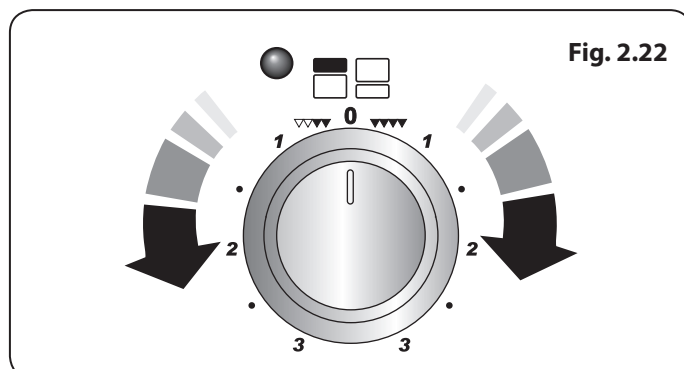


Fig. 2.22

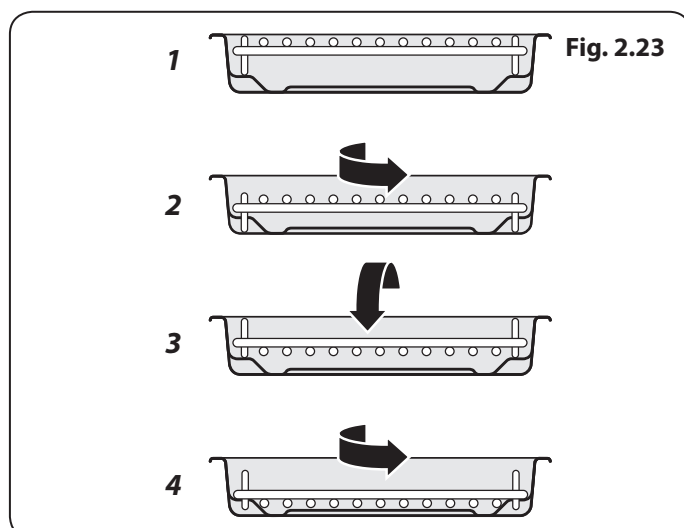
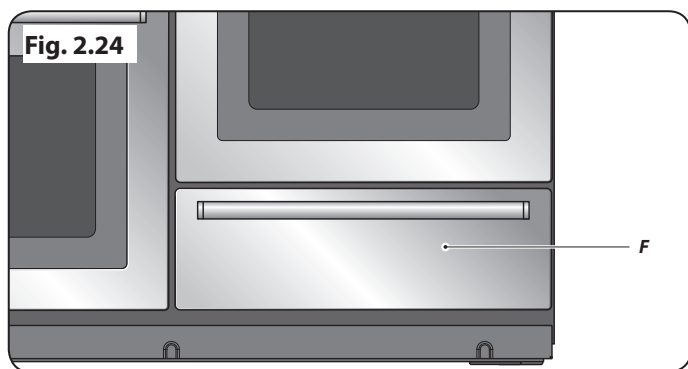


Fig. 2.23



Compartiment étuve

Le Compartiment étuve se trouve à droite de la base de la cuisinière (**Fig. 2.24**). Dans le Compartiment étuve se trouvent des fentes à la base pour permettre à l'air de chauffer et de circuler dans le compartiment depuis l'élément du dessous.

La température du Compartiment étuve est idéale pour développer toute sorte de pâtes levées de sucrées à consistantes, sans gluten à levain, d'une pâte tout juste préparée à sèche, aux mélanges de pains et aux recettes du livre de cuisine Good Housekeeping Cookery.

Préchauffer le compartiment afin qu'il soit chaud et prêt pour votre pâte.

Tourner le bouton dans le sens horaire (**Fig. 2.25**). Inutile de régler la température, elle est déjà réglée.

Le Compartiment étuve peut accueillir :

- Des plaques de cuisson, de 340mm x 340mm maximum, pour cuire des petits pains ou des boules ; ceux-ci peuvent être placés directement dans un four préchauffé après le développement.
- Pour développer 2 plaques en même temps dans le four, utilisez une grille de cuisson ou un trépied au-dessus de la plaque avec l'autre par-dessus, ne pas oublier de laisser un espace pour que la pâte se développe pendant le temps de développement.
- bol de 3 litres de pâte
- 3 x boîte de pâte de 2 livres
- 4 x boîte de pâte de 1 livre

Le temps nécessaire au développement dépendra du type et de la quantité de pâte. Se référer à la recette pour des instructions et contrôler la pâte pendant le développement.

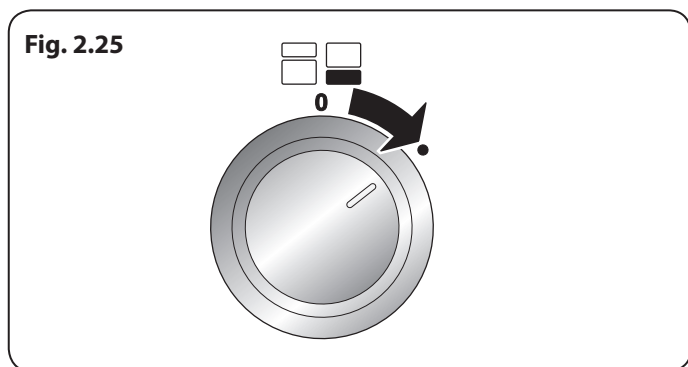
Si une grande plaque à pâtisserie est utilisée, placer une grille de refroidissement sur la base du compartiment, et placer la plaque par-dessus, pour permettre à l'air chaud d'atteindre la pâte.

Lors de la préparation de grandes quantités de pâte au levain, contenant 500g ou plus de farine, diviser la pâte dans 2 bols ou conteneurs, ceci facilitera le développement dans le compartiment.

Garder un œil sur la pâte pendant le développement ; la levure fraîche peut se développer plus vite en particulier si elle est déjà passée par une première phase de fermentation (parfois appelée panification). La panification peut aider à produire une pâte plus légère.

Le Tiroir de levage peut servir de stockage. Si vous avez utilisé le Tiroir de levage, arrêtez-le et attendez qu'il refroidisse avant de stocker des aliments.

REMARQUE : Le Tiroir de levage ne réchauffe pas les plats



CONSEILS

Pas sûr(e) de la capacité de vos boîtes de pâte ?

- Une boîte de pâte d'une livre peut contenir 800ml d'eau
- Une boîte de pâte de deux livres contiendra 1,5 litres d'eau.
- Couvrir la pâte pendant qu'elle lève avec un film huilé, veiller à ne pas enfoncer le film trop profondément dans la pâte car ceci l'empêcherait de lever.

Nettoyage

Nettoyer l'intérieur du tiroir avec de l'eau chaude savonneuse et un chiffon doux, rincer et sécher.

Le Tiroir de levage est idéal pour stocker des plaques à pâtisserie et d'autres ustensiles de cuisine.

Il peut chauffer, par conséquent, ne pas stocker des objets qui peuvent fondre ou s'enflammer.

⚠ Ne jamais stocker de matériaux inflammables dans le tiroir. Ceci inclut des articles en papier, plastique et tissu, comme des livres de cuisine, des couverts en plastique et des serviettes, ainsi que des liquides inflammables.

⚠ Ne pas stocker d'explosifs, comme des aérosols en bombe, sur ou près de l'appareil.

⚠ Les matériaux inflammables peuvent exploser et causer des ou des dégâts matériels.

3. Le four multifonction








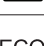

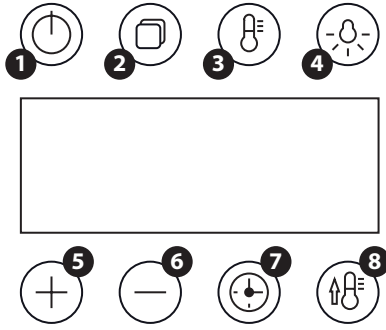
Symbole	Fonction	Utiliser
	Ventilateur	Une fonction de cuisson complète, avec une chaleur équilibrée, excellente pour la pâtisserie
	Duo	Forme douce de chauffage employant la chaleur de base et le ventilateur. Adapté aux pâtisseries, gâteaux et tartes, par exemple, les quiches
	Conventionnel	Une fonction de cuisson complète la rôtisserie et la pâtisserie dans la moitié inférieure du four
	Chaleur de base	Pour rendre les pâtes des quiches, pizzas ou pâtisseries croustillantes
	Grill	Cette fonction envoie de la chaleur de l'élément du grill
	Grill à chaleur tournante	Griller de la viande et du poisson avec la porte fermée
	Chaleur tournante	Une fonction de cuisson complète parfaite pour la rôtisserie et la pâtisserie
	Délicat	Pour cuire les aliments délicats ; crème brûlée, cuisson à l'aveugle, bain marie
ECO	Mode ECO	Fonction de cuisson minutée utilisant la chaleur résiduelle.
	Dégivrage	Pour décongeler de petits éléments dans le four sans chaleur

Tableau 3.1

Fig. 3.1



1	Pause/Marche	5	Augmenter
2	Mode	6	Réduire
3	Température	7	Minuterie/Rappel minute
4	Éclairage du four	8	Chaleur rapide, peut uniquement être utilisée avec la cuisson à chaleur tournante

L'horloge doit être réglée à l'heure du jour avant que le four ne soit mis en marche. Voir la section sur « **L'horloge** » pour des instructions sur le réglage de l'heure de la journée.

Les références aux fours « de gauche » et « de droite » s'appliquent comme vu depuis l'avant de l'appareil.

Le four sur la gauche est un four multifonction tandis que le four à droite est un four à chaleur pulsée.

Le four multifonction (gauche)

En plus du ventilateur du four et de l'élément du ventilateur, les fours multifonction sont équipés de deux éléments chauffants en plus, un visible en haut du four et le second sous la base du four. Veillez à ne pas toucher l'élément supérieur et le déflecteur de l'élément lors du positionnement ou du retrait d'aliments du four.

Tableau 3.1 donne un résumé des modes multifonction.

Le four multifonction peut être utilisé de différentes manières. Nous vous recommandons de surveiller votre plat jusqu'à ce que vous soyez familiarisé avec chaque fonction. N'oubliez pas que toutes les fonctions ne sont pas adaptées à tous les types d'aliments.

Utiliser le four multifonction

Fig. 3.1 montre le panneau de commande tactile de gauche, du four multifonction.

Pour sélectionner une fonction de cuisson

Toucher et maintenir le bouton « Pause » pressé (1). L'écran affichera le mode du four à chaleur tournante et un réglage de température de 180°C. Le four commencera à cuire dans ce mode au bout de 5 secondes.

La lumière du four s'allumera pendant 2 minutes et s'éteindra. La lumière du four peut s'éteindre n'importe quand en touchant le bouton (4).

Pour changer la fonction de cuisson toucher et maintenir le bouton « Mode » enfoncé (2) jusqu'à ce que le symbole cuisson commence à clignoter.

Changer la fonction de cuisson en utilisant les boutons [+] ou [-] (5 ou 6). Le four commencera à cuire au bout de 5 secondes.

Pour régler la température de cuisson

Toucher et maintenir le bouton « Température » pressé (3) jusqu'à ce que l'affichage commence à clignoter.

Sélectionner la température souhaitée en utilisant les boutons [+] ou [-] (5 ou 6). Le four commencera à chauffer à la nouvelle température au bout de 5 secondes.

Remarque : Si une température de cuisson inférieure est choisie, la cavité aura besoin d'un certain temps pour refroidir à la température inférieure.

Remarque : Toucher le bouton « Température » pendant la cuisson pour afficher la température actuelle dans la cavité du four.

Pour arrêter le four multifonction

Le four multifonction est arrêté en touchant le bouton « Pause/Marche » (1).

Mode ECO

Le mode ECO est une fonction de cuisson basée sur le temps qui utilise la chaleur résiduelle du four pour compléter le processus de cuisson. Le mode ECO a été optimisé pour la cuisson sur deux grilles sans préchauffage requis.

Les aliments suivants sont recommandés pour le réglage ECO :

- Plats préparés - les plats doivent avoir la durée maximum de 45 minutes de froids et ne pas être congelés.
- Frites four surgelées, bâtonnets de poisson, pizza ou aliments surgelés similaires.
- Cookies, brownies et aliments préparés sans levure.

Nous recommandons toujours de vérifier les aliments pour s'assurer qu'ils soient bien cuits. Ajouter du temps de cuisson en cas de doute.

Chaleur rapide

Le réglage « Chaleur rapide » (8) vous permet de préchauffer le four plus vite que la normale. Il utilise l'élément du four à chaleur tournante avec la chaleur supplémentaire de l'un des éléments sur le haut du four.

Lorsque la cavité du four atteint la température réglée, une alarme retentit, le cycle de chaleur rapide se termine et le mode de cuisson sélectionné s'active.


Le mode de chaleur rapide peut uniquement être activé lorsque la Fonction ventilateur est sélectionnée.

Lumières du four

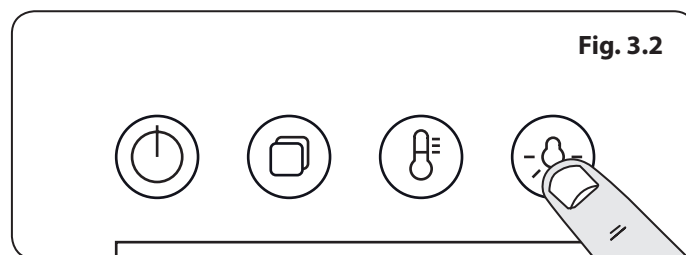
Toucher le bouton pour allumer la lumière du four (Fig. 3.2).

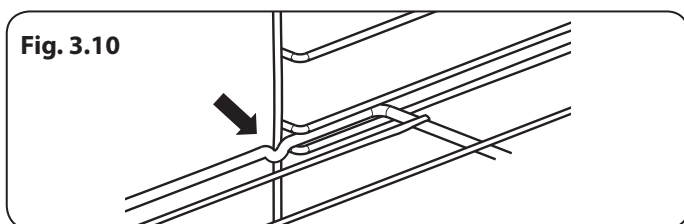
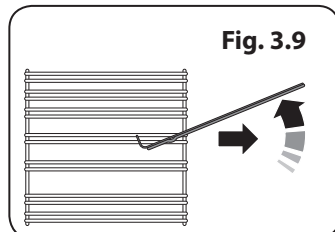
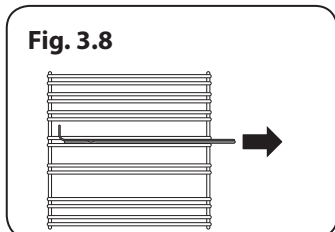
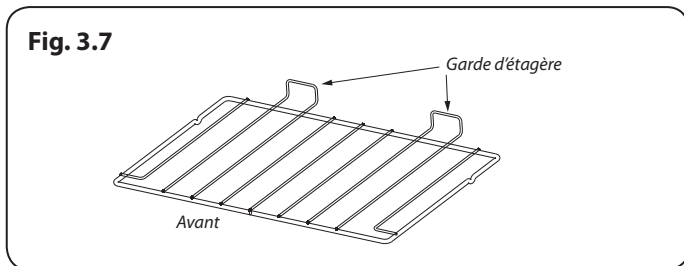
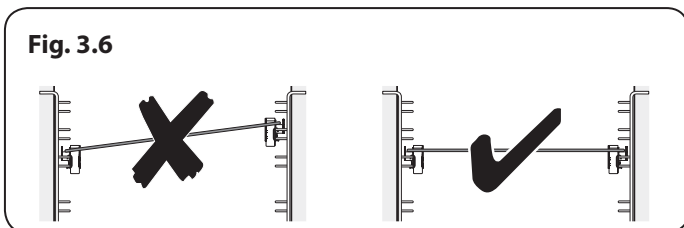
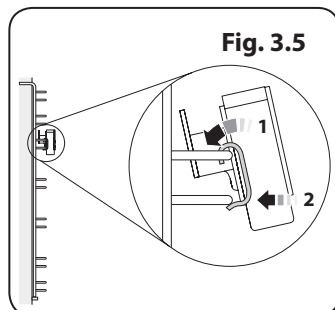
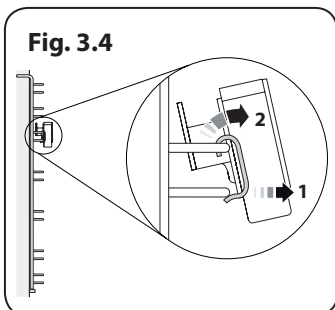
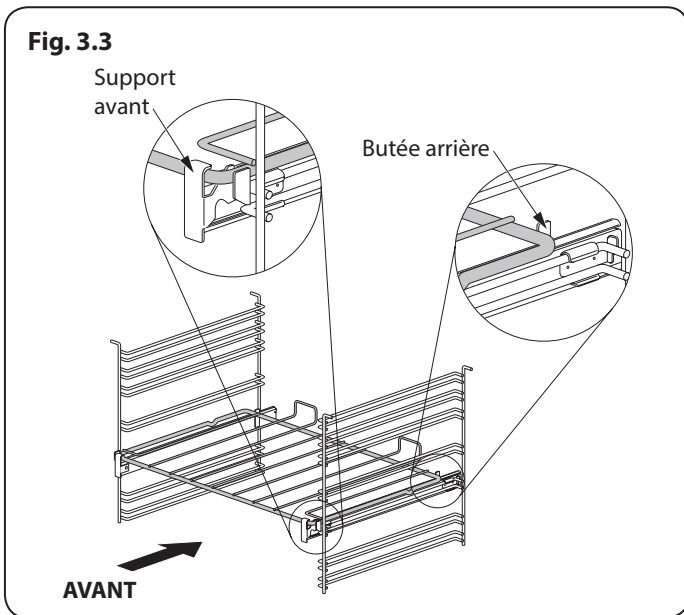
Si la lumière du four ne fonctionne pas, couper l'alimentation du four avant de changer l'ampoule. Consulter la section « Dépannage » pour en savoir plus sur le changement de l'ampoule.

Verrouillage écran

Pour verrouiller l'écran, touchez et maintenez les boutons [+] et [-] simultanément. Ceci empêchera l'utilisation des boutons. Le symbole cadenas [] s'affichera.

Pour déverrouiller l'écran, touchez et maintenez les boutons [+] et [-] à nouveau. Le symbole cadenas disparaîtra.





Accessoires

Grilles de four coulissantes

Le four gauche est pourvu de 2 grilles de four coulissantes.

Pour installer la grille coulissante, accrocher l'avant de la grille sur les glissières comme illustré (**Fig. 3.3**). L'arrière de la grille devrait reposer sur les glissières, devant la butée arrière (**Fig. 3.3**).

La grille coulissante et les glissières sont faciles à retirer ou repositionner.

Pour retirer la grille coulissante

Soulever l'arrière de la grille de façon à la dégager de la butée arrière. Ensuite, décrocher la grille du support de positionnement avant.

Pour retirer les glissières

Faire pression sur la base des glissières (mouvement de torsion) pour les dégager des supports de grille. Ensuite, décrocher la glissière du barreau supérieur du support de grille et la retirer (**Fig. 3.4**).

Pour réinstaller les glissières

Accrocher l'arrière de la glissière sur le barreau supérieur d'une paire de supports de grille. Ensuite, accrocher l'avant de la glissière sur le même barreau. Pousser le clip sous le barreau inférieur (**Fig. 3.5**).

S'assurer que les glissières sont installées dans la même position des deux côtés (**Fig. 3.6**).

L'avant des glissières peut être identifié par le support (**Fig. 3.3**).

⚠ NE PAS mettre les glissières au lave-vaisselle.

Grilles du four à vapeur

Les grilles du four à vapeur (**Fig. 3.7**) sont retenues lorsqu'elles sont poussées mais peuvent facilement être retirées et replacées.

Pousser la grille jusqu'à ce que l'arrière de la grille soit arrêté contre les butées de la grille sur les côtés du four (**Fig. 3.8**).

Lever l'avant de la grille afin que l'arrière de la grille passe en-dessous de la butée de la grille et pousser la grille (**Fig. 3.9**).

Pour replacer la grille, aligner la grille avec une rainure dans les échelons du four et pousser la grille jusqu'à ce que les extrémités butent contre la butée de la grille. Lever l'avant afin que la grille s'arrête contre les butées et abaisser l'avant pour que la grille soit à niveau et la repousser complètement (**Fig. 3.10**).

La grille pratique (Option)

La grille pratique (**Fig. 3.11**) s'installe uniquement sur la porte du four gauche. La cuisson des aliments sur celle-ci est facile à surveiller, parce qu'elle est accessible lorsque la porte est ouverte.

Le poids maximum supporté par la grille pratique est de 5,5 kg (12 lb). Elle doit uniquement être utilisée avec le plat pour rôti fourni, conçu pour installer la grille pratique. Tout autre conteneur pourrait être instable.

Elle peut être installée à deux hauteurs différentes. L'une des grilles du four doit être retirée et l'autre placée de manière appropriée.

Lorsque la grille pratique est utilisée à sa position la plus haute, d'autres plats peuvent être cuits sur la position grille du bas ou la base du four.

Lorsque la grille pratique est utilisée à sa position la plus basse, d'autres plats peuvent être cuits sur la position seconde grille ou la base du four.

Pour installer la grille pratique, localiser un côté de celle-ci sur la charnière de la porte (**Fig. 3.12**).

Et sortir l'autre côté pour la fixer sur l'autre charnière (**Fig. 3.13**).

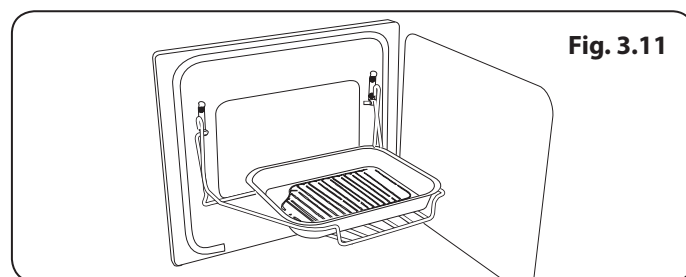


Fig. 3.11

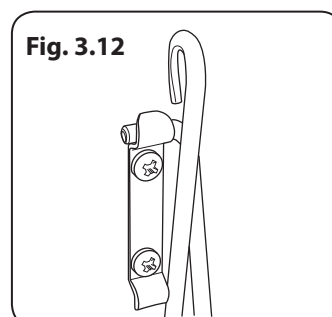


Fig. 3.12

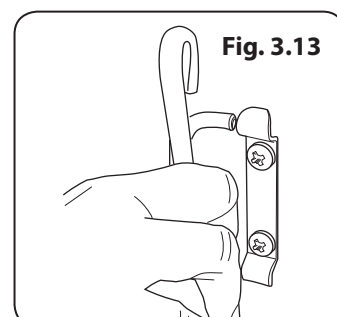


Fig. 3.13

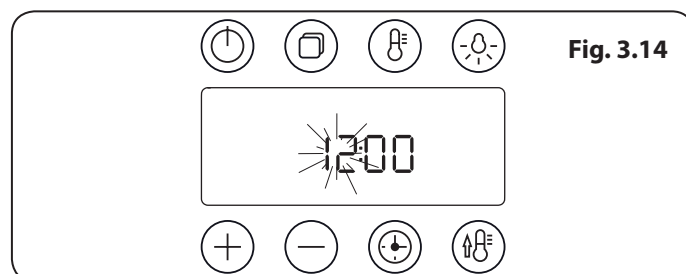


Fig. 3.14

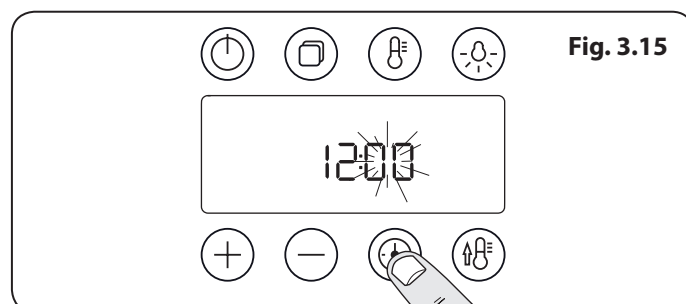


Fig. 3.15

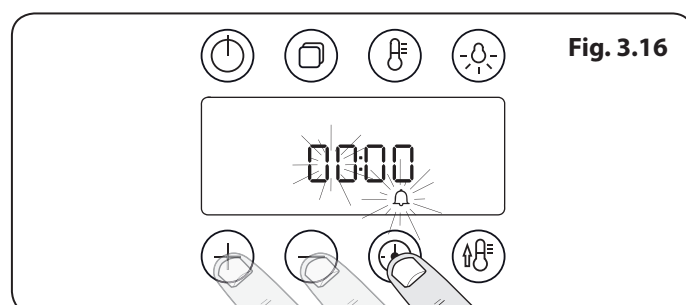


Fig. 3.16

L'horloge / minuterie

L'horloge doit être réglée à l'heure du jour avant la mise en marche des fours.

Régler l'horloge

1. Une fois que la cuisinière est connectée et allumée, les heures clignotent sur l'écran (**Fig. 3.14**).
2. Lorsque les heures clignotent, toucher les boutons [+] ou [-] pour régler l'heure.
3. Toucher le bouton « minuterie » et les minutes clignoteront. Utiliser les boutons [+] ou [-] pour régler les minutes (**Fig. 3.15**).

Pour réinitialiser l'heure, toucher et maintenir le bouton « minuterie » enfoncé jusqu'à ce que les heures commencent à clignoter et répéter la procédure décrite ci-dessus en utilisant les boutons [+] ou [-].

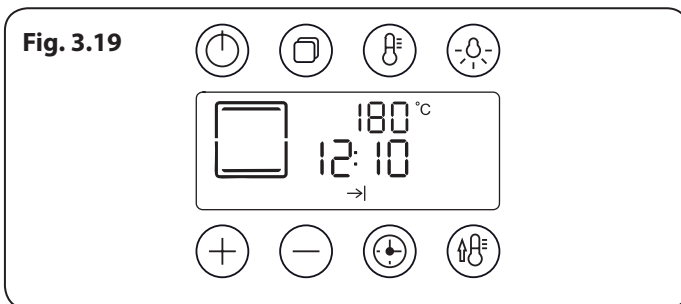
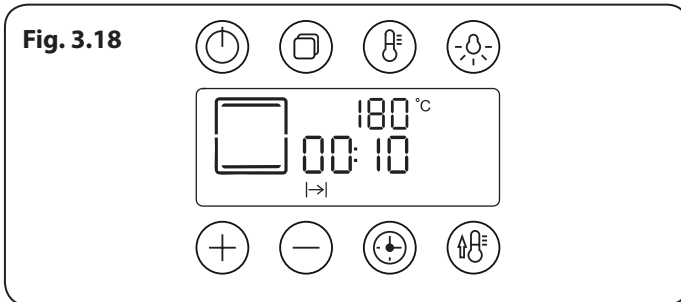
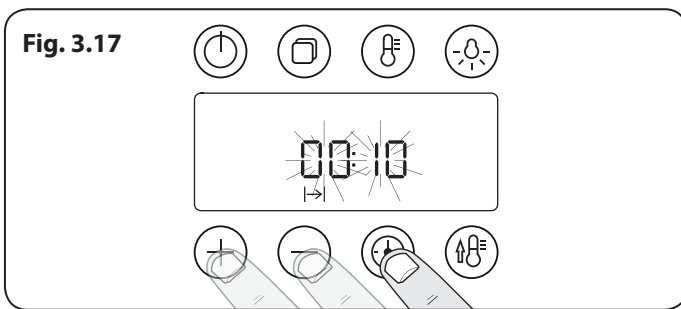
Remarque : Si aucun bouton n'est touché, l'heure actuelle est enregistrée par l'horloge au bout de 5 secondes.

Régler le rappel de minute

Le rappel minute peut être réglé comme un rappel lorsque le four principal est sur marche ou arrêté.

Le rappel minute permet de régler un compte à rebours de 00:01h à 23:59h, à la fin duquel une alarme retentira. La minuterie affiche heures:minutes.

1. Toucher le bouton minuterie une fois pour entrer dans le rappel minute (**Fig. 3.16**).
2. Les heures commenceront à clignoter. Réglez les heures en utilisant les boutons [+] ou [-] (**Fig. 3.16**).



3. Toucher à nouveau le bouton minuterie, les minutes clignoteront. Réglez les minutes en utilisant les boutons [+] ou [-]. Le compte à rebours commencera automatiquement et le symbole [⏱] s'affichera sur l'écran.
4. Une fois le temps indiqué écoulé une alarme sonnera. Elle s'arrêtera automatiquement au bout de 10 secondes.
5. Pour annuler le rappel minute, et entrer la nouvelle heure, toucher le bouton horloge pendant que le symbole [⏱] est actif.

Pour arrêter le four multifonction après une heure spécifique

1. Régler la fonction cuisson et la température (voir « Utiliser le four multifonction » à la page 16).
2. Toucher et maintenir le bouton « minuterie » enfoncé jusqu'à ce que le symbole temps de cuisson [⏱] s'affiche (**Fig. 3.17**). Réglez les heures en utilisant les boutons [+] ou [-].
3. Toucher à nouveau le bouton minuterie pour régler les minutes en utilisant les boutons [+] ou [-]. La cuisson démarrera automatiquement au bout de 5 secondes et le temps de cuisson restant s'affichera.
4. À la fin du temps de cuisson, un signal sonore retentit et le four arrête de fonctionner. « Fin » s'affichera sur l'écran. Retirer du four l'aliment cuit et former la porte du four.
5. Si l'alarme ne s'arrête pas elle se répétera deux fois avant de s'arrêter automatiquement.

Pour allumer puis arrêter le four multifonction

Réglez le four multifonction de façon à ce qu'il s'allume et s'éteigne automatiquement en utilisant la combinaison des « temps de cuisson » et « temps d'arrêt ».

Vous ne pouvez pas régler une heure de démarrage directement – ceci est réglé automatiquement par une combinaison de « temps de cuisson » et de « temps d'arrêt »..

1. Régler la fonction cuisson et la température (voir « Utiliser le four multifonction » à la page 16).
2. Toucher et maintenir le bouton « minuterie » enfoncé jusqu'à ce que le symbole temps de cuisson [⏱] s'affiche. Réglez les heures en utilisant les boutons [+] ou [-]. Touchez à nouveau le bouton minuterie pour régler les minutes en utilisant les boutons [+] ou [-] (**Fig. 3.17**).
3. Touchez le bouton « minuterie » pour sélectionner le « temps d'arrêt » [→]. Régler le temps auquel vous souhaitez arrêter la cuisson en utilisant les boutons [+] ou [-]. Touchez à nouveau le bouton minuterie pour régler les minutes en utilisant les boutons [+] ou [-].
4. Le four passera en mode Pause au bout de 3 secondes, l'écran affichera le « temps de cuisson » (**Fig. 3.18**) et le « temps d'arrêt » (**Fig. 3.19**). Changer la fonction de cuisson efface la sélection.

5. Lorsque le « temps d'arrêt » est atteint, un signal sonore retentit et le four arrête de fonctionner. « Fin » s'affichera sur l'écran. Retirer du four l'aliment cuit et fermer la porte du four.
6. Si l'alarme ne s'arrête pas elle se répétera deux fois avant de s'arrêter automatiquement.




Remarque: Fig. 3.18 et Fig. 3.19 illustrent la fonction de chaleur conventionnelle. Tous les autres modes sont disponibles.

Conseils de cuisson

Conseils relatifs à la cuisson avec la minuterie

Si vous souhaitez cuire plus d'un plat, choisissez les plats nécessitant approximativement le même temps de cuisson. Toutefois, les plats peuvent être légèrement « ralentis » en utilisant de petits conteneurs et en les couvrant avec du papier aluminium ou légèrement « accélérés » en cuisant des quantités plus petites ou en les plaçant dans des conteneurs plus grands.

Des aliments périssables comme du porc ou du poisson doivent être évités si un long retard est planifié, en particulier lorsqu'il fait chaud.

-  **NE PAS placer d'aliments chauds dans le four à minuter.**
-  **NE PAS utiliser un four minuté qui est déjà chaud.**
-  **NE PAS Utiliser le four minuté si le four voisin est déjà chaud.**

La volaille doit être bien décongelée avant d'être placée dans le four. Veiller à ce que la viande et la volaille soient complètement cuits avant de servir.

Conseils généraux sur le four

Les grilles en fer doivent toujours être poussées fermement jusqu'au fond du four.

Les plaques de cuisson avec des aliments qui cuisent doivent être placées à niveau par rapport au bord avant des grilles en fer du four. Les autres conteneurs doivent être placés au centre. Garder toutes les plaques et conteneurs éloignés du fond du four, car ceci pourrait brûler les aliments.

Pour un dorage homogène, la taille maximum recommandée des plats est :

- profondeur : 340 mm (13 3/8") par largeur : 340 mm (13 3/8") dans le four principal

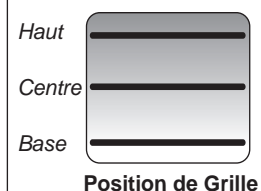
Lorsque le four est en marche, NE PAS laisser la porte du four ouverte plus que nécessaire, sinon les boutons pourraient devenir chauds.

- Toujours garder un « espace d'un doigt » entre les plats sur la même grille. Ceci permet à la chaleur de circuler librement autour d'eux.
- Pour réduire les éclaboussures de graisse lorsque vous ajoutez des légumes à de la graisse chaude autour d'un rôti, bien les sécher ou les enduire légèrement d'huile de cuisson.
- Lorsque les aliments peuvent bouillir et trisser pendant la cuisson, les placer sur une plaque de cuisson.
- Les protections « Cuir et Nettoyer » (voir « Nettoyer votre four ») fonctionnent mieux lorsque les éclaboussures de graisses sont évitées. Couvrir la viande lors de la cuisson.
- Une chaleur suffisante sort du four lors de la cuisson sur des plaques chauffantes dans le compartiment du grill.
- Si vous voulez faire dorer la base d'un plat à base de pâte, préchauffer la plaque de cuisson pendant 15 minutes avant de placer le plat au centre de la plaque.

Table de cuisson

Les températures du four et les temps de cuisson sont fournis à titre indicatif uniquement. En fonction des goûts de chacun, les températures devront peut-être être modifiées dans un sens ou dans l'autre, pour obtenir les résultats que vous recherchez.

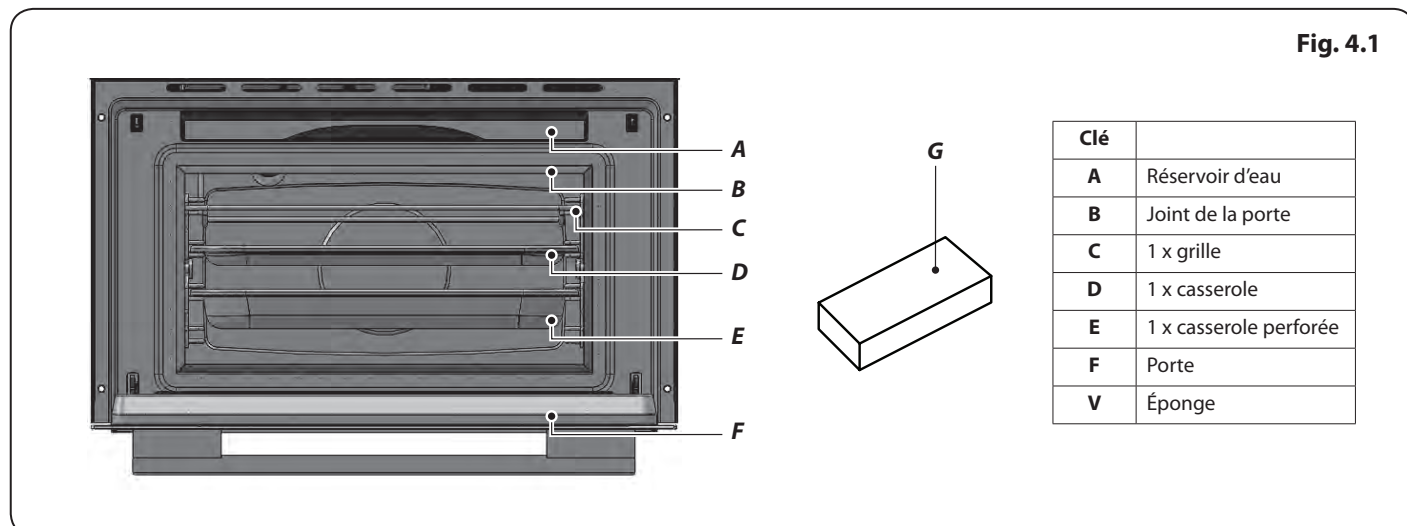
Dans un four ventilé les plats sont cuits à une température plus basse que dans un four traditionnel. Lorsque vous suivez une recette, réduisez la température indiquée de 10°C et le temps de cuisson de 5-10 minutes. La température dans un four ventilé ne varie pas selon la position dans le four - vous pouvez donc utiliser n'importe quelle grille.



* Avant la cuisson, décongelez complètement les viandes et volailles congelées.

	Température Four Conventionnel °C	Position de Grille	Température Four Ventilé °C	Temps de Cuisson Approximatif	
Viande					
Bœuf	160	C	150	30-35 minutes par 500g +30-35 minutes.	<i>Farci et roulé – Ajoutez approximativement 10 minutes/500g aux temps de cuisson ci-dessus ou faites cuire à 200°C pendant 20 minutes, puis à 160°C pendant le reste de la cuisson.</i>
	200	C	190	20-25 minutes par 500g +20-25 minutes.	
Agneau	160	C	150	30-35 minutes par 500g +30-35 minutes.	
	200	C	190	20-25 minutes par 500g +20-25 minutes.	
Porc	160	C	150	35-40 minutes par 500g +35-40 minutes.	
	200	C	190	25-30 minutes par 500g +25-30 minutes.	
Volaille					
Poulet	160	C	150	20-25 minutes par 500g +20-25 minutes.	<i>Volaille farcie – Cuisson à 200°C ou à 200°C pendant 20 minutes, puis à 160°C pendant le reste de la cuisson.</i> <i>Préemballée (fraîche ou congelée): Suivre les temps de cuisson indiqués sur l'emballage.</i> <i>Avant la cuisson, décongelez complètement les rotis et volailles congelés.</i>
	200	C	190	15-20 minutes par 500g +15-20 minutes.	
Dinde	160	C	150	25-30 minutes par 500g +25-30 minutes.	
	200	C	190	20 minutes par 500g +20 minutes.	
Canard	160	C	150	25-30 minutes par 500g.	
	200	C	190	20 minutes par 500g.	
Plat braisé	140-150	C	130-140	2-4 heures selon la recette.	
Poisson					
	190	C	180	Filet 15-20 minutes. Morceau entier 15-20 minutes par 500g.	<i>Utilisation du four conventionnel : lors de la cuisson sur deux niveaux, laisser au moins un espace entre les plaques.</i> <i>Placer la plaque de pâtisserie avec le bord avant le long de l'avant de la grille de four.</i> <i>Lors de la cuisson à deux étages, les plaques doivent être inversées après environ la moitié du temps de cuisson.</i>
	190	C	180	Morceau entier 10 minutes par 500g +10 minutes.	
	190	C	180	Steaks selon l'épaisseur.	
Gâteau					
Cake 100% fruits confits	140	C/B	130	45-50 minutes par 500g de pâte.	<i>Il est possible de cuisiner avec jusqu'à trois étages en même temps dans un four à chaleur tournante, mais assurez-vous de laisser un espace entre chaque grille utilisée pour la cuisson</i>
Fruits 180mm	150	C/B	140	2-2,5 heures.	
Fruits 230mm	150	C/B	140	3,5 heures.	
Gâteau quatre quarts 180mm	180	C	170	20-30 minutes.	
Desserts					
Tarte pâte brisée	200	C	190	30-40 minutes.	
Tourtes aux fruits	180	C	170	30-40 minutes permutation après 25 minutes.	
Tartelettes	180	C	170	15-20 minutes.	
Pâte feuilletée	220	C	210	20-40 minutes selon la taille.	
Meringues	100	C	90	2-2,5 heures selon la taille.	
Pain	220	C	210	20-30 minutes.	

4. Le four à vapeur



Le four à vapeur (droite)

Le four à vapeur est illustré dans **Fig. 4.1**.

Fig. 4.2 montre le panneau de commande tactile, du four à vapeur.

Niveau d'eau

Pour remplir le réservoir d'eau ou vérifier le niveau d'eau soulever et extraire le réservoir d'eau de la cavité du four (**Fig. 4.1**).

Soulever le couvercle et remplir soigneusement par le bouchon ou un avec un entonnoir jusqu'à la marque maximum (**Fig. 4.3**). Nettoyer tout débordement.

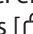
L'horloge, à **gauche** du four doit être réglée à l'heure du jour avant que le four ne soit mis en marche. Voir la section sur « **L'horloge / minuterie** » pour des instructions sur le réglage de l'heure de la journée.

Les références aux fours « de gauche » et « de droite » s'appliquent comme vu depuis l'avant de l'appareil.

Le four sur la gauche est un four multifonction tandis que le four à droite est un four à chaleur pulsée.

Remarque : L'heure du jour ne s'affiche pas sur le contrôle du four à vapeur.

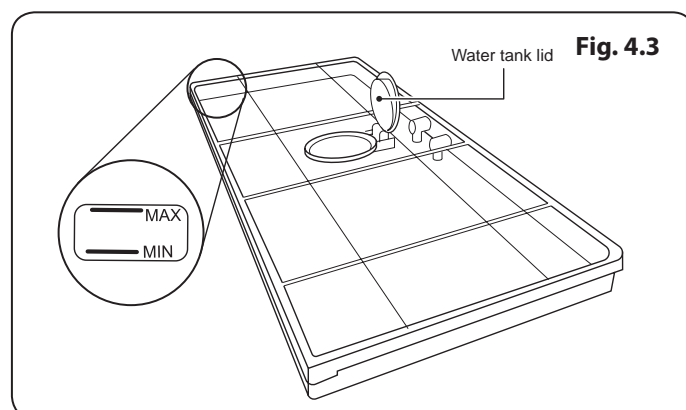
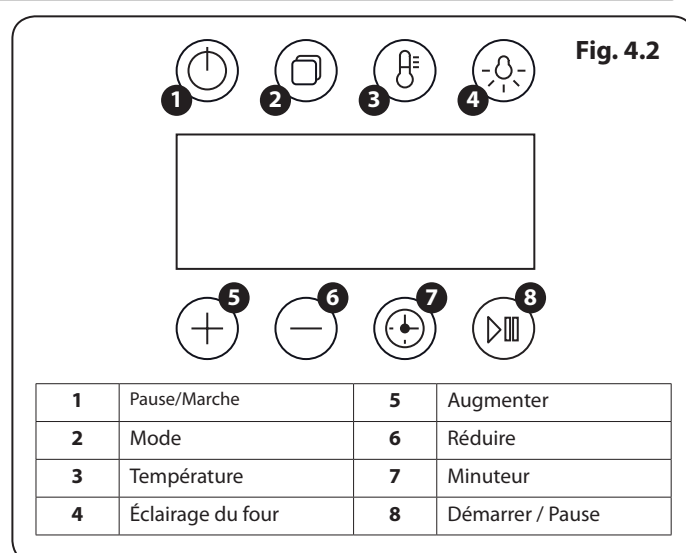
Verrouillage écran

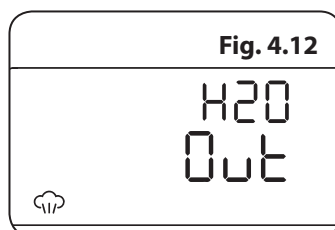
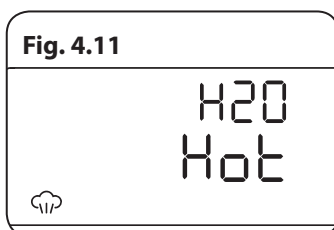
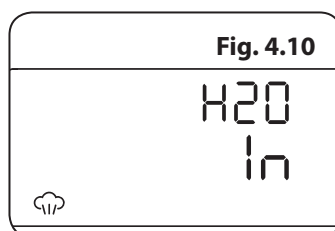
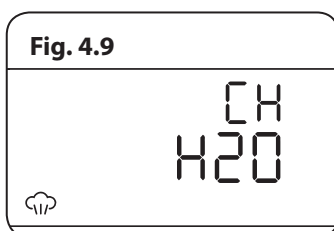
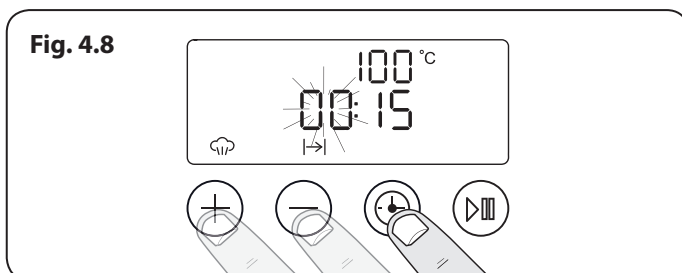
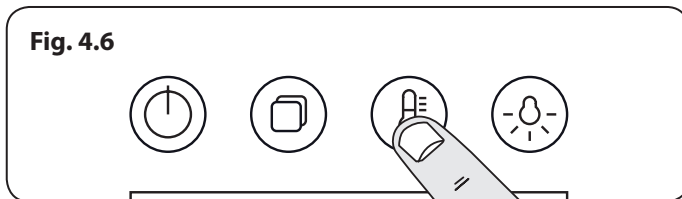
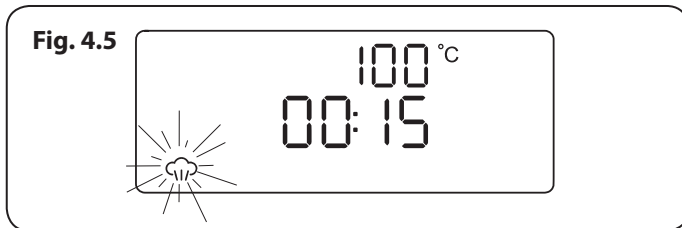
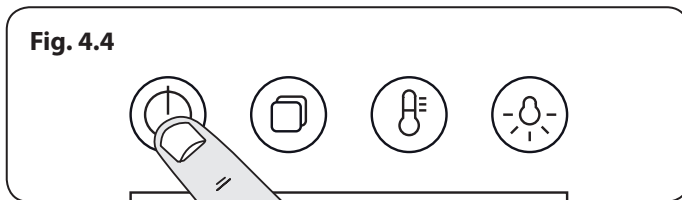
Pour verrouiller l'écran, touchez et maintenez les boutons [+] et [-] simultanément. Ceci empêchera l'utilisation des boutons. Le symbole cadenas  s'affichera.

Pour déverrouiller l'écran, touchez et maintenez les boutons [+] et [-] à nouveau.

Hygiène N'oubliez pas de :

- Changer l'eau du réservoir avant l'utilisation. L'écran vous rappellera (**Fig. 4.9**).
- Nettoyer le four à vapeur après chaque cycle de cuisson.
- Observer l'intervalle de détartrage.





Utiliser le four à vapeur

Remarque : Le four à vapeur peut démarrer un cycle de pompage (**Fig. 4.12**) au premier démarrage. C'est normal et il doit se terminer. Le cycle dure environ 2 minutes.

1. Toucher et maintenir le bouton pause pour mettre le four en marche (**Fig. 4.4**). L'affichage indiquera une température de 100°C, un temps de cuisson de 15 minutes et une icône vapeur clignoteront (**Fig. 4.5**).
2. Pour régler la température, toucher et maintenir le bouton (**Fig. 4.6**) et utiliser les boutons [+] ou [-] pour régler (**Fig. 4.7**).
3. Pour régler le temps de cuisson, toucher le bouton minuterie une fois pour régler les heures utiliser les boutons [+] ou [-] (**Fig. 4.8**). Rappuyer sur le bouton minuterie pour régler les minutes.
4. Touchez le bouton Démarrer/pause. Vous serez invité à changer l'eau du réservoir (**Fig. 4.9**). Voir 'Niveau d'eau' on page 23. Si vous utilisez déjà de l'eau fraîche toucher Démarrer ou attendre pour continuer.

L'appareil commencera à pomper de l'eau, du réservoir d'eau, dans la chaudière (**Fig. 4.10**).

5. Toucher le bouton Démarrer/Pause à nouveau pour lancer la cuisson.

La cavité du four commencera à chauffer jusqu'à la température réglée. Vous pouvez vérifier la température actuelle dans la cavité du four en touchant le bouton température (**Fig. 4.6**).

Lorsque le four atteint la température prédéfinie, le cycle de cuisson démarre et les points décimaux de la minuterie clignotent.

Une fois la cuisson terminée, [END] s'affiche et 10 signaux sonores sont émis. Ceci sera répété deux fois. De même, la lumière de la cavité s'allumera et le ventilateur de la cuisinière fonctionnera pendant 2 minutes.




6. À la fin du cycle de cuisson l'écran affichera H2O HOT (**Fig. 4.11**), ceci indique que l'eau dans la chaudière est chaude et sera repompée dans le réservoir d'eau quand elle aura atteint une température prédéfinie. Lorsque l'eau est pompée H2O OUT (**Fig. 4.12**) s'affiche.

Laisser le cycle se terminer.

7. Vous pouvez immédiatement réutiliser votre four à vapeur en touchant le bouton Démarrer / Pause.
8. Le cycle de cuisson peut être suspendu n'importe quand en touchant le bouton pause.

Fonctions du four à vapeur

Le four à vapeur possède trois fonctions principales :

- vapeur 
- grill 
- détartrage 

Mettre le four en marche et toucher les boutons [+] ou [-] pour parcourir ces fonctions.

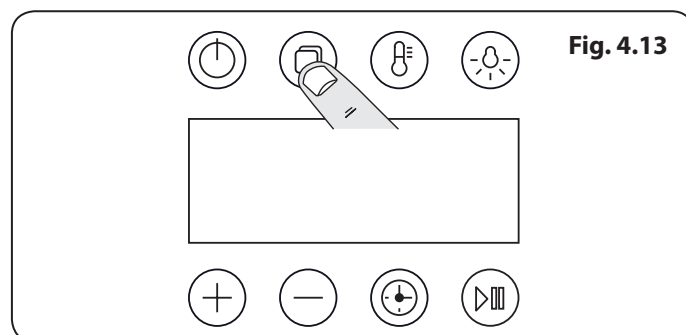


Fig. 4.13

Modes programme

Le four à vapeur possède des modes pré-programmés pour différents types d'aliments.

Pour accéder à ces modes, toucher et maintenir le bouton pause pour activer la vapeur.

Toucher et maintenir le bouton programme (**Fig. 4.13**). [A1] s'affichera sur l'écran. Parcourir les programmes en utilisant les boutons [+] ou [-].

Toucher et maintenir le bouton programme à nouveau pour accéder au prochain ensemble de programmes pour le poisson. [b1] s'affichera.

Toucher et maintenir le bouton programme une troisième fois pour accéder aux programmes pour la viande. [C1] s'affichera.

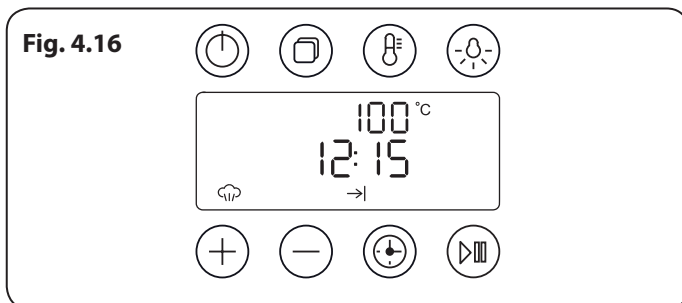
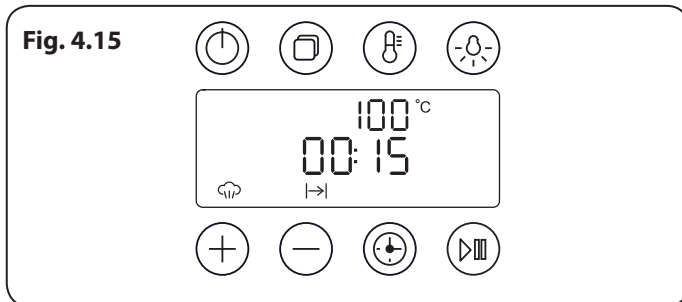
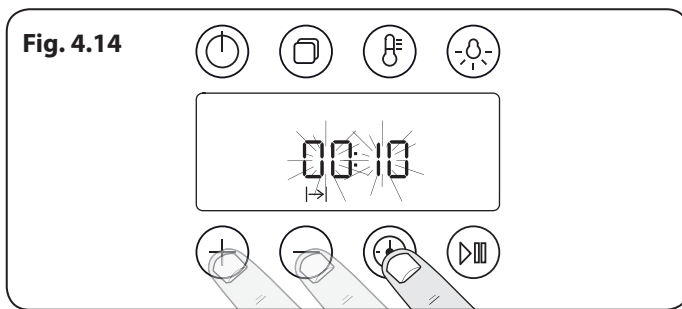
Voir **Table 4.1** pour une vue d'ensemble des fonctions du programme.

rôtis					
Programme	Type de légumes	Température (°C)	Temps (min)	Bac	Niveau
A1	Brocoli	100	20	Perforé	2
A2	Carottes	100	25	Perforé	2
A3	Patates et mélange de légumes	100	25	Perforé	2
A4	Pois mange-tout	100	15	Perforé	2
A5	Asperges	100	25	Perforé	2

Poisson					
Programme	Type de poissons	Température (°C)	Temps (min)	Bac	Niveau
b1	Truite	80	25	Perforé	2
b2	Crevettes	90	15	Perforé	2
b3	Filet	80	18	Perforé	2
b4	Moules	100	25	Perforé	2
b5	Langoustes	100	30	Perforé	1/2

Viande					
Programme	Type de viandes	Température (°C)	Temps (min)	Bac	Niveau
C1	Blanc de poulet	100	30	Perforé	2
C2	Longe de porc fumée	100	45	Perforé	2
C3	Escalope de dinde	100	20	Perforé	2
C4	Filet de porc complet	100	25	Perforé	2
C5	Saucisses	90	15	Perforé	2

Table 4.1



L'horloge / minuterie

L'horloge doit être réglée à l'heure du jour avant la mise en marche des fours.

Voir « Régler l'horloge » page 18.

Remarque : Le contrôle du four à vapeur n'affiche pas l'heure du jour. C'est automatiquement transféré du contrôle du four multifonction.

L'écran restera vierge jusqu'à ce que le four à vapeur soit mis en marche.

Pour arrêter le four à vapeur à une heure spécifique de la journée

1. Mettez le four en marche et réglez la température (voir 'Utiliser le four à vapeur' on page 24).
2. Touchez à nouveau le bouton minuterie pour régler les heures du « temps de cuisson » en utilisant les boutons [+] ou [-]. Touchez à nouveau le bouton minuterie pour régler les minutes en utilisant les boutons [+] ou [-] (Fig. 4.14).
3. Touchez le bouton Démarrer/Pause.

Pour allumer puis arrêter le four à vapeur

Réglez le four à vapeur de façon à ce qu'il s'allume et s'éteigne automatiquement en utilisant la combinaison des « temps de cuisson » et « temps d'arrêt ».

Vous ne pouvez pas régler une heure de démarrage directement – ceci est réglé automatiquement par une combinaison de « temps de cuisson » et de « temps d'arrêt ».

1. Mettez le four en marche et réglez la température (voir 'Utiliser le four à vapeur' on page 24).
2. Toucher le bouton « minuterie » le symbole temps de cuisson [H] s'affiche. Réglez les heures en utilisant les boutons [+] ou [-]. Touchez à nouveau le bouton minuterie pour régler les minutes en utilisant les boutons [+] ou [-].
3. Touchez le bouton « minuterie » pour sélectionner le « temps d'arrêt » [→]. Réglez le temps auquel vous souhaitez arrêter la cuisson en utilisant les boutons [+] ou [-]. Touchez à nouveau le bouton minuterie pour régler les minutes en utilisant les boutons [+] ou [-].
4. Touchez le bouton Démarrer/Pause. L'écran affichera le « temps de cuisson » (Fig. 4.15) et le « temps d'arrêt » (Fig. 4.16).
5. Lorsque le « temps d'arrêt » est atteint, un signal sonore retentit et le four arrête de fonctionner. « Fin » s'affichera sur l'écran.

Toucher le bouton « température » pendant le cycle de cuisson pour afficher la température actuelle du four.

5. Nettoyer votre cuisinière

Informations utiles

Isoler l'alimentation électrique avant de nettoyer. Laisser la cuisinière refroidir.

⚠ Ne jamais utiliser de solvants pour peinture, de carbonate de sodium, de nettoyeurs caustiques, de poudres biologiques, d'eau de Javel, de nettoyeurs blanchissants à base de chlore, d'abrasifs puissants ou de sel.

⚠ Ne pas mélanger différents produits de nettoyage – ils pourraient réagir et devenir dangereux.

Toutes les parties de la cuisinière peuvent être nettoyées à l'eau savonneuse – **mais veiller à ce que le surplus d'eau ne pénètre pas dans l'appareil.**

Ne pas oublier de brancher au courant et de réinitialiser l'horloge avant de réutiliser la cuisinière.

Brûleurs de plaque

Les têtes de brûleur et les bouchons peuvent être retirés pour le nettoyage.

⚠ NE lavez PAS les têtes de brûleur au lave-vaisselle.

Veiller à ce qu'ils soient complètement secs avant de les remplacer.

Les brûleurs à anneau unique

Lors du remontage de la tête de brûleur, veiller à ce que l'encoche soit alignée avec l'électrode ou le trou dans la base. Veiller à ce que la tête de brûleur soit à niveau et que le bouchon soit placé centré sur la tête de brûleur (Fig. 5.1).

Le brûleur pour Wok

Le brûleur pour wok peut également être retiré pour le nettoyage.

Lors du remontage du brûleur pour wok (Fig. 5.2), retourner la grande bague de base et trouver la zone en forme de « D » (Fig. 5.3). Tourner la tête jusqu'à ce que le « D » coïncide avec celui sur la base du brûleur. Retourner à nouveau le brûleur et le placer sur la base du brûleur.

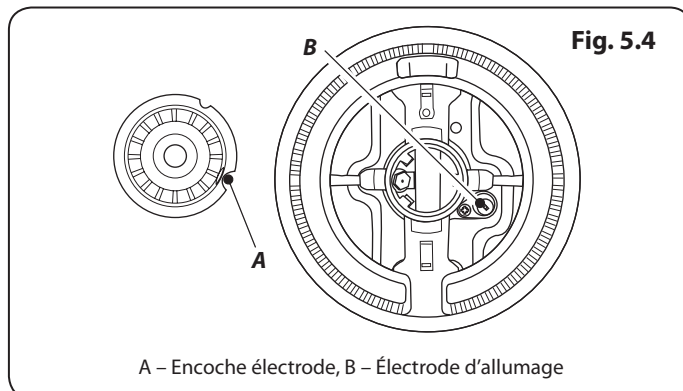
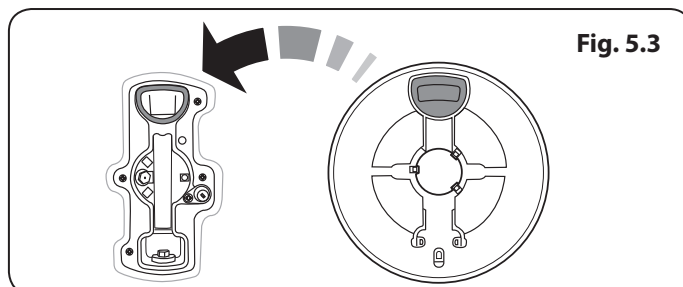
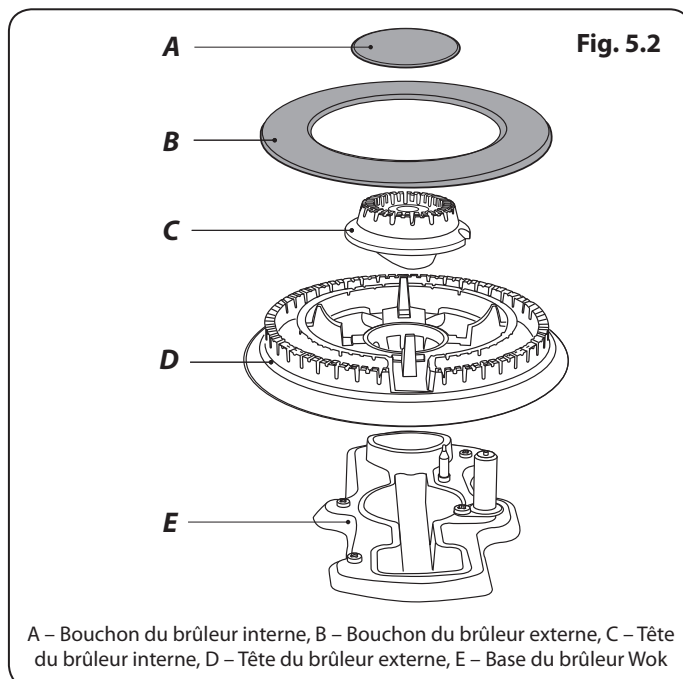
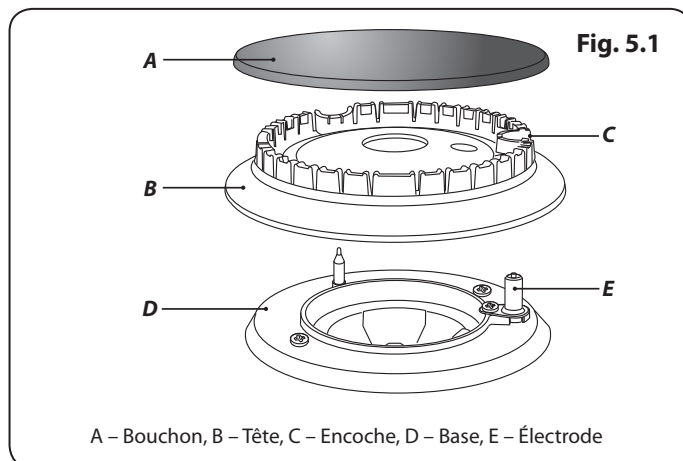
Pour installer le petit brûleur interne, trouver l'encoche de la grosse électrode dans le bord du brûleur. L'aligner avec l'électrode d'allumage blanche et placer le brûleur interne sur la grande bague de base (Fig. 5.4).

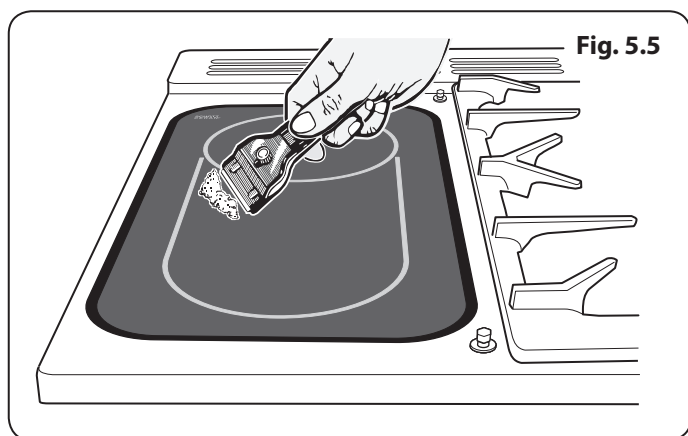
Installer à présent les deux bouchons de brûleur, en veillant à ce qu'ils soient bien placés.

Vérifier que les orifices de brûleur ne soient pas bouchés. En cas de bouchon, retirer les particules coincées en utilisant un morceau de fil fusible.

Le berceau du wok

Les matériaux de nettoyage recommandés sont de l'eau chaude savonneuse, une éponge humide avec du savon, un nettoyant crème ou une éponge en nylon.





Plaque chauffante en céramique

Entretien quotidien

Tout d'abord, assurez-vous que le témoin lumineux indicateur de chaleur est éteint et que la surface de cuisson est froide.

Appliquez une petite quantité de crème nettoyante pour céramique au milieu de la zone à nettoyer. Humidifiez une serviette en papier propre et étalez la crème sur la surface de cuisson. Enfin, essuyez la surface de cuisson à l'aide d'une serviette en papier sèche et propre.

Nettoyage des éclaboussures

Pour les éclaboussures et les débordements qui se produisent pendant la cuisson, arrêter l'unité et nettoyer la zone entourant la zone chaude avec du papier absorbant. Si une goutte (ou une substance sucrée) se trouve sur la zone chaude, ne la nettoyez pas avant que l'unité n'ait entièrement refroidie, puis suivez les instructions ci-dessous « *Nettoyage des salissures brûlées* ».

Si vous avez accidentellement fait fondre quelque chose sur la surface ou si vous avez renversé des aliments à forte teneur en sucre (conserves, sauce tomate, jus de fruit, etc.), IMMÉDIATEMENT nettoyer les salissures avec un racloir, alors que l'unité est encore chaude.

IMPORTANT : Utiliser des gants de cuisine pour éviter les brûlures éventuelles aux mains.

Grattez le plus gros ou ce qui a fondu de la zone de cuisson, et poussez-le sur la zone froide. Puis, éteignez l'appareil et laissez-le refroidir avant de le nettoyer davantage. Une fois que la surface est froide et que le témoin lumineux de chaleur est éteint, suivez la procédure 'Entretien journalier' ci-dessus.

Nettoyer des salissures brûlées

Veillez à ce que le témoin lumineux de chaleur soit éteint et que la table soit froide. Retirez l'excès de brûlé avec un grattoir à une lame. Tenez le grattoir à un angle de 30° sur la surface, puis grattez le brûlé (**Fig. 5.5**).

Une fois que vous en avez éliminé le plus possible avec le racloir, suivre la procédure « Entretien quotidien » indiquée ci-dessus.

Pour éliminer les résidus de métal

Faire glisser des casseroles sur la table, en particulier les casseroles en aluminium ou en cuivre, peut laisser des traces sur la surface en céramique. Ces marques ressemblent souvent à des griffures, mais peuvent être facilement éliminées (voir « Nettoyage des éclaboussures »). Si les marques de frottement sont difficiles à éliminer, utiliser une crème nettoyante avec le racloir.

La plaque de cuisson

Toujours nettoyer le grill après utilisation. Le laisser complètement refroidir avant de le retirer. Plonger la plaque du grill dans de l'eau chaude savonneuse. Utiliser un chiffon doux ou, pour les taches tenaces, une brosse de nettoyage en nylon.

Remarque: Si le grill est lavé au lave-vaisselle, des résidus du lave-vaisselle peuvent apparaître à l'arrière. Ceci est normal et n'affectera pas les performances de vos grill.

Grils

La plaque du grill et le grill doivent être nettoyés dans de l'eau savonneuse. Sinon, la plaque du grill peut être lavée au lave-vaisselle.

Après avoir grillé des viandes et des aliments gras, laisser plongé dans l'eau pendant quelques minutes immédiatement après utilisation. Les particules tenaces peuvent être éliminées du grill avec une brosse en nylon.

⚠ Avant de retirer tout élément du grill pour nettoyage, assurez-vous qu'ils sont froids ou bien utilisez des gants de cuisine.

⚠ NE PAS utiliser de substances abrasives.

Nettoyage de la grille coulissante

La plaque du grill peut être retirée facilement pour le nettoyage comme suit. Retirez le cadre de support de la plaque du grill en tirant la plaque du grill vers l'avant (**Fig. 5.6**).

Soulever la plaque du grill du cadre de support. Le cadre de support est maintenu sur les rails latéraux par deux fixations de chaque côté (**Fig. 5.7**).

Pour chaque côté, tenir le rail latéral d'une main et de l'autre main, soulever le cadre et l'extraire des fixations latérales (**Fig. 5.8**).

Pour des raisons de sécurité, repousser les rails latéraux dans la chambre du grill.

Si vous devez retirer les rails latéraux pour nettoyer la chambre du grill, vous pouvez les décrocher des côtés de la chambre du grill (**Fig. 5.9**) et nettoyer les côtés avec un chiffon et un détergent doux.

⚠ NE PAS mettre les rails coulissants au lave-vaisselle.

Quand vous avez terminé, raccrochez les rails latéraux sur les côtés de la chambre. Pour remonter le cadre, tirer les rails latéraux vers l'avant, un côté à la fois, maintenir le rail latéraux et presser le cadre dans les rails latéraux.

Panneau de commande et portes

Éviter d'utiliser des nettoyeurs abrasifs, y compris des crèmes nettoyantes. Pour de meilleurs résultats, utiliser un détergent liquide.

Le même nettoyeur peut également être utilisé sur les portes. Sinon, utiliser un chiffon doux imbibé d'eau chaude savonneuse. Vous pouvez employer la même méthode pour nettoyer le panneau de commande et les boutons. Après le nettoyage, polir avec un chiffon sec.

Panneaux de porte vitrés

Les panneaux avant de la porte du four peuvent être retirés afin que les vitres soient nettoyées. Déplacer la cuisinière

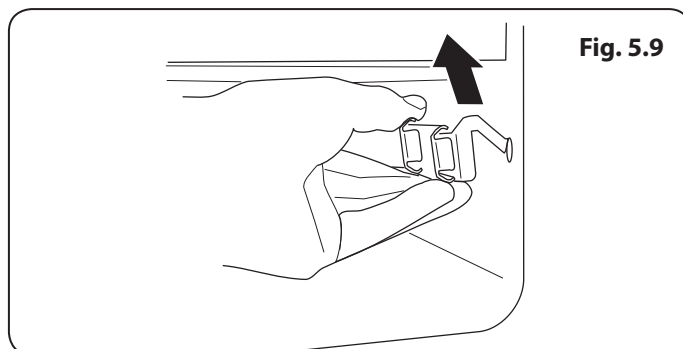
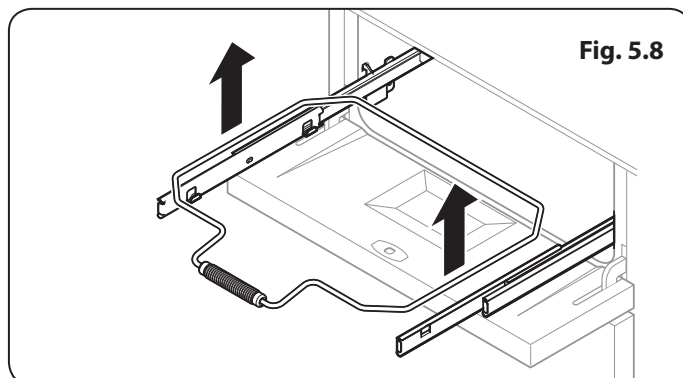
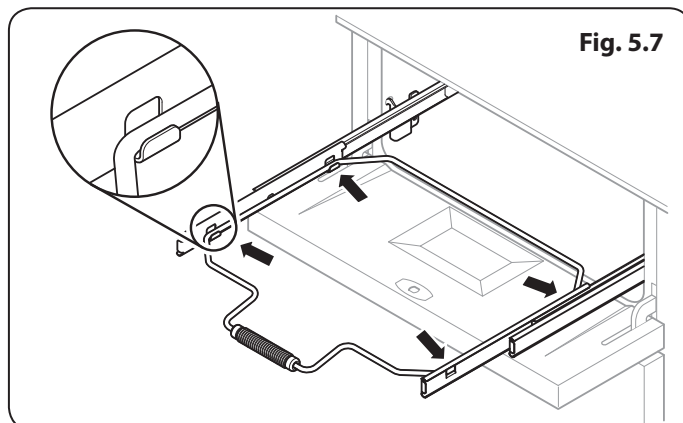
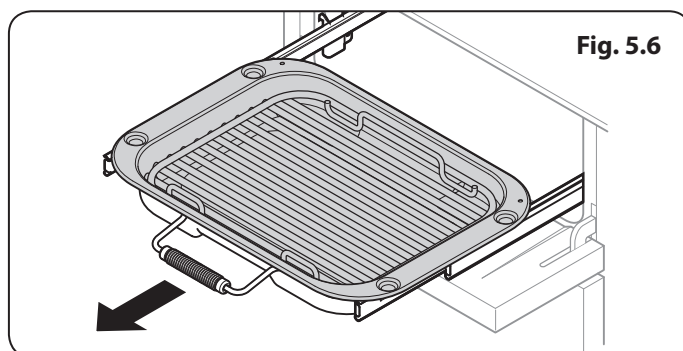


Fig. 5.10

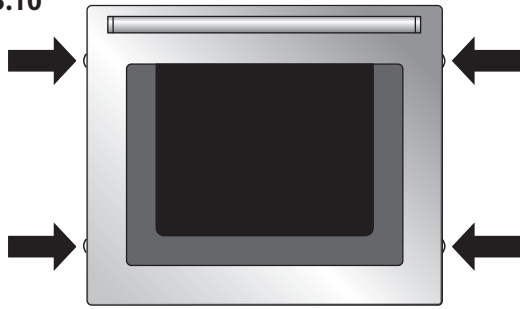
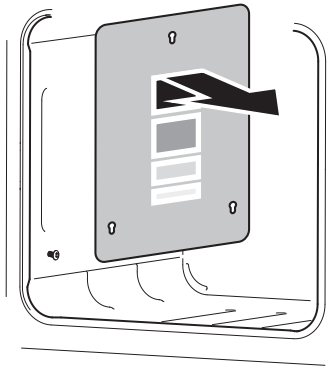


Fig. 5.11



vers l'avant pour pouvoir accéder aux côtés (voir la section « Déplacer la cuisinière » sous « Installation »).

Ouvrir légèrement la porte du four et retirer les vis de fixation du panneau avant des côtés de la porte, deux de chaque côté (Fig. 5.10).

Soulever soigneusement le panneau de la porte externe. La face interne des panneaux vitrés peut à présent être nettoyée – veiller à ne pas déplacer ou mouiller l'isolation de la porte.

Remarque : Si la porte a trois couches, alors l'intérieur des deux panneaux est fixé ensemble et ne doit pas être séparé. Après le nettoyage, réinstaller le panneau de la porte soigneusement et replacer les vis de fixation latérales.

⚠ NE PAS utiliser de nettoyeurs abrasifs puissants ou de racloirs en métal pointus pour nettoyer la porte vitrée du four car ils pourraient rayer la surface, et la vitre pourrait se briser.

Four multifonction

Panneaux « Cuire et nettoyer »

Les fours ont des panneaux latéraux « Cuire et nettoyer » ayant été enduits avec un émail spécial qui s'auto-nettoie partiellement. Ceci n'empêche pas toutes les marques sur le revêtement, mais aide à réduire la quantité de nettoyage manuel requis.

Ces panneaux fonctionnent mieux au-dessus de 200°C. Si vous cuisinez la plupart du temps en-dessous de cette température, retirez les panneaux de temps en temps et nettoyez-les avec un chiffon sans lin et de l'eau chaude savonneuse. Les panneaux doivent ensuite être séchés et replacés et le four chauffé à 200°C pendant environ un heure. Ceci permettra de garantir un bon fonctionnement des panneaux.

Retrait des panneaux pour nettoyer l'intérieur en émail

Certains des panneaux de garniture peuvent être retirés pour le nettoyage.

Si vous souhaitez nettoyer l'intérieur en émail du four, vous devrez retirer les grilles avant de retirer les panneaux « Cuire et nettoyer ». Pour retirer les panneaux latéraux, il suffit de soulever le panneau et de le faire glisser vers l'avant (Fig. 5.11).

Une fois les panneaux retirés, l'intérieur en émail du four peut être nettoyé.

⚠ NE PAS utiliser de laine de fer, d'éponges-grattoir pour nettoyer les fours ou tout autre matériel pouvant rayer la surface.

Pour les réinstaller, procéder dans l'ordre inverse.

Four à vapeur

⚠ Avant de nettoyer votre four ou de réaliser un entretien, veuillez débrancher l'alimentation. Pour prolonger la durée de vie du four à vapeur, veuillez noter les points suivants :

Les parties en émail ou en acier inoxydable doivent être lavées à l'eau tiède sans utiliser de poudres abrasives ou de substances corrosives qui pourraient rayer, tacher et endommager le four. Après le nettoyage, il est recommandé de rincer soigneusement et de sécher.

L'intérieur du four doit être nettoyée de préférence immédiatement après l'utilisation, alors qu'il est encore chaud, avec de l'eau chaude et du savon. Après le nettoyage, il est recommandé de rincer soigneusement et de sécher.

Pour retirer les échelles dévisser les vis de retenue (**Fig. 5.12**).

Éviter d'utiliser des détergents abrasifs (par exemple des poudres nettoyantes, etc) et des éponges abrasives pour les plats ou des acides (comme un produit antitartre, etc) car ils pourraient endommager l'émail. Si les taches de graisse et la saleté sont difficiles à éliminer, utiliser un produit spécial four, en suivant les instructions du paquet.

Ne jamais utiliser un nettoyeur vapeur pour nettoyer l'intérieur du four.

Utiliser un produit antitartre adapté au détartrage des cafetières. Ne pas utiliser de nettoyant mousse.

Éviter d'utiliser un nettoyeur abrasif, comme une grattoir, une bille en acier etc, car ceci pourrait endommager la surface.

⚠ Important : ne pas nettoyer le réservoir d'eau au lave-vaisselle.

Détartrage (manuel)

Remarque : Une fois le cycle de détartrage lancé, il ne peut pas être arrêté et doit se terminer (environ 30 minutes).

Toucher et maintenir le bouton « Pause » pressé pour allumer l'écran, utiliser les boutons [+] ou [-] pour sélectionner la fonction détartrage [☞].

Touchez le bouton « Démarrer/Pause » pour lancer le cycle de détartrage.

Remplissez le réservoir d'eau avec 0,5 litres de solution de détartrage (**Fig. 5.13**). Une fois le réservoir d'eau remplacé, le cycle commence

Le cycle durera environ 30 minutes, à la fin duquel, vous serez invité à changer l'eau (**Fig. 5.14**) deux fois, tandis qu'elle est pompée dans la chaudière pour éliminer la solution de détartrage.

Une fois terminé, le four sonnera et l'écran affichera [End].

Détartrage (automatique)

Au bout de 48 heures d'utilisation de la chaudière, votre four à vapeur demandera un détartrage. Suivre les instructions détaillées ci-dessus dans « Détartrage (manuel) ».

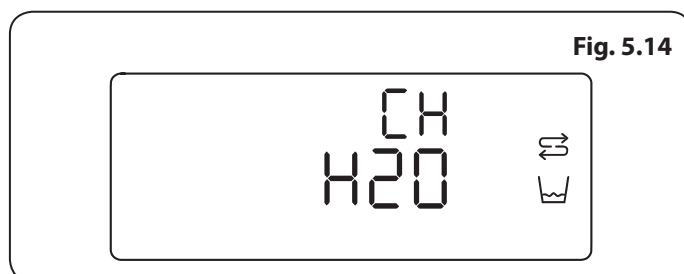
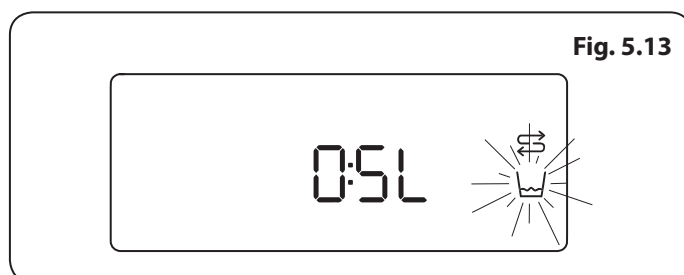
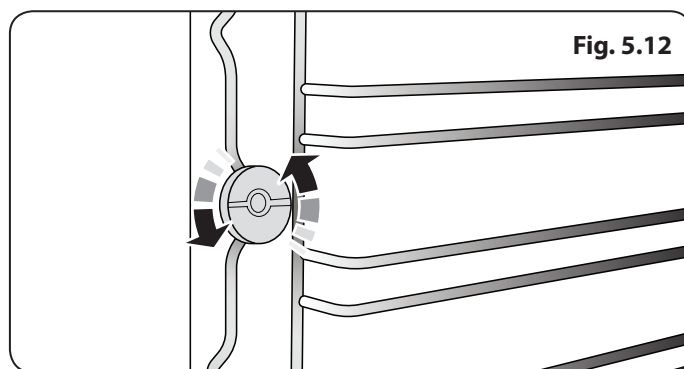


Tableau de nettoyage

Nettoyants listés (**Tableau 5.1**) sont disponibles dans les supermarchés ou des magasins d'électricité comme indiqué.

Pour les surfaces en émail utiliser un nettoyant approuvé pour l'usage sur de l'émail vitré.

Un nettoyage régulier est recommandé. Pour un nettoyage simplifié, immédiatement nettoyer les saletés.

Plaque chauffante		
Pièce	Terminer	Méthode de nettoyage recommandée
Haut de la plaque (y compris les têtes et les bouchons de brûleur)	Émail, acier inoxydable, aluminium	Eau chaude savonneuse, chiffon doux. Les taches tenaces sont éliminées avec une éponge en nylon.
Plaque céramique/induction	Verre renforcé.	Eau chaude savonneuse ; nettoyant crème/éponge métallique si nécessaire.
Plaque du grill (certains modèles uniquement)	Surface non collante	Laisser refroidir. Laver à l'eau chaude savonneuse. Ne pas utiliser de nettoyants/éponges abrasifs. Lave-vaisselle.
Zone chauffe-plats (certains modèles uniquement)	Verre renforcé.	Eau chaude savonneuse, nettoyant crème/éponge métallique si nécessaire.
Extérieur de la cuisinière		
Pièce	Terminer	Méthode de nettoyage recommandée
Porte, autour de la porte et extérieur du tiroir de rangement	Émail ou peinture	Eau chaude savonneuse, chiffon doux. Les taches tenaces sont éliminées doucement avec un détergent liquide.
	Acier inoxydable	Chiffon électrique (détaillants d'électricité) ou chiffon microfibre polyvalent (supermarché).
Côtés et plinthe	Surface peinte	Eau chaude savonneuse, chiffon doux.
Crédence/Grille arrière	Émail ou acier inoxydable	Eau chaude savonneuse, chiffon doux. Nettoyant crème, avec soin, si nécessaire.
Panneau de commande	Peint, émail ou acier inoxydable	Eau chaude savonneuse. Ne pas utiliser de nettoyants abrasifs sur les écritures.
Boutons de commande/poignées et décorations	Plastique/chrome, cuivre ou laiton laqué	Eau chaude savonneuse, chiffon doux.
	Laiton	Polish laiton.
Vitre de la porte/couvercle en verre du four (certains modèles uniquement)	Verre renforcé.	Eau chaude savonneuse, nettoyant crème/éponge métallique si nécessaire.
Four et grill		
Pièce	Terminer	Méthode de nettoyage recommandée
Côtés, plancher et toit du four PAS LES PANNEAUX CUIRE ET NETTOYER (voir ci-dessous)	Émail	Tout nettoyant de marque pour fours adapté à l'émail. ATTENTION : NETTOYANTS POUR FOURS CORROSIFS/CAUSTIQUES : SUIVRE LES INSTRUCTIONS DU FABRICANT. Ne pas mettre en contact avec les éléments du four.
Panneaux Cuire et Nettoyer du four (certains modèles uniquement)	Émail spécial qui s'auto-nettoie partiellement	Cette surface se nettoie d'elle-même à 200°C et au-delà, ou les panneaux peuvent être retirés et lavés avec de l'eau chaude savonneuse et une brosse en nylon.
Grilles de four, Grille pratique, Grill, Grille grill pratique (certains modèles uniquement)	Chrome	Un nettoyant d'intérieur de fours adapté au chrome. Tampon savonneux Lave-vaisselle.
Lèche-frite/plaque viande (certains modèles uniquement)	Émail	Eau chaude savonneuse. Tampon savonneux Lave-vaisselle.

Tableau 5.1

6. Dépannage

Allumage de la plaque chauffante/surface de cuisson ou brûleurs de la plaque chauffante défaillants

Est-ce sous tension ? L'horloge est-elle allumée ?

Si non, quelque chose cloche peut-être avec l'alimentation électrique.

Les fentes de l'étinceleur (électrode d'allumage) ou du brûleur sont-elles bouchées par des débris ?

La garniture et les bouchons des brûleurs sont-ils bien placés ? Voir la section sur le « Nettoyage ».

Les brûleurs de la plaque chauffante/surface de cuisson ne s'allument pas

Veiller à ce que les parties du brûleur aient été remplacées correctement après l'essuyage ou le retrait pour le nettoyage.

Vérifier qu'il n'y a pas de problème avec l'alimentation en gaz. Vous pouvez faire cela en vérifiant que vos autres appareils à gaz fonctionnent.

Les brûleurs font-ils des étincelles lorsque vous appuyez sur le bouton ?

Si non, vérifiez que l'alimentation est activée en vérifiant si l'horloge est allumée.

De la vapeur sort du four

Lors de la cuisson d'aliments contenant de l'eau (ex. Frites four) de la vapeur peut être observée au niveau de la grille arrière.

Veiller à ne pas ouvrir la porte du four, car une bouffée de vapeur pourrait sortir du four en ouvrant la porte. Se tenir éloigné et laisser la vapeur se disperser.

Quels matériaux de nettoyage sont recommandés pour la cuisinière ?

Voir la section « Nettoyage » pour connaître les matériaux de nettoyage recommandés.

⚠ Ne jamais utiliser de nettoyeurs caustiques ou abrasifs car ils pourraient endommager la surface.

L'aération d'un four est bruyante

La remarque sur le ventilateur du four peut changer à mesure que le four chauffe – c'est parfaitement normal.

S'il y a un problème d'installation et que mon installateur d'origine ne peut pas venir le réparer, qui paie ?

Vous. Les entreprises de réparation facturent leurs services s'ils rectifient le travail réalisé par votre installateur d'origine. Il est dans votre intérêt de retrouver votre installateur d'origine.

Panne de courant

En cas de panne de courant, ne pas oublier de réinitialiser l'horloge pour veiller à ce que le four minuté continue de fonctionner.

Les aliments cuisent trop lentement, trop rapidement ou brûlent

Les temps de cuisson peuvent différer de votre four précédent.

Veillez à utiliser les températures et les positions de clayette recommandées – voir le guide de cuisson du four. Les paramètres de contrôle du four et les temps de cuisson sont prévus pour servir de guide uniquement.

La température peut être modifiée selon les goûts pour obtenir les résultats souhaités.

Le four ne cuit pas de manière équilibrée

NE PAS utiliser de plaque à pâtisserie plus grande que la taille indiquée dans la section « Conseils généraux sur le four ».

Si vous cuisez un gros article, préparez-vous à devoir le retourner pendant la cuisson.

Si deux grilles sont utilisées, vérifiez qu'un espace a été laissé pour que la chaleur circule. Lorsqu'une plaque à pâtisserie est placée dans le four, veillez à ce qu'elle soit placée au centre de la grille.

Vérifiez que le joint de la porte ne soit pas endommagé et que le loquet de la porte soit ajusté afin que la porte fermement maintenue contre le joint.

Un plat d'eau sur la grille devrait avoir sa surface parfaitement à niveau. (Par exemple, si l'eau est plus près du bord arrière, alors l'arrière de la cuisinière devrait être surélevé ou l'avant abaissé) Si la cuisinière n'est pas à niveau, demandez à votre fournisseur de la mettre à niveau.

Le four ne s'allume pas

Est-ce sous tension ? L'horloge est-elle allumée ? Si non, quelque chose cloche peut-être avec l'alimentation électrique.

L'alimentation de la cuisinière est-elle activée au niveau de l'interrupteur ?

L'heure de la journée a-t-elle été réglée ?

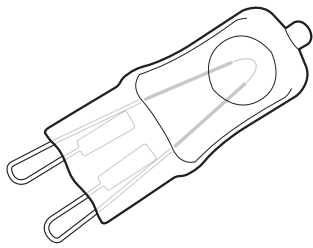
La température du four monte trop à mesure que la cuisinière vieillit

Si vous n'avez pas réussi à baisser la température en utilisant le bouton de commande du four, ou si cela n'a fonctionné que quelques instants, il vous faut un nouveau thermostat. Celui-ci doit être installé par un réparateur qualifié.

La façade devient chaude lorsque j'utilise le four ou le grill

La cuisinière est refroidie par un ventilateur. Si la façade devient extrêmement chaude lorsque la cuisinière est utilisée alors le ventilateur de refroidissement est peut-être défectueux. Si cela se produit veuillez contacter votre installateur, un réparateur qualifié ou le Service client pour le faire réparer.

Fig. 6.1



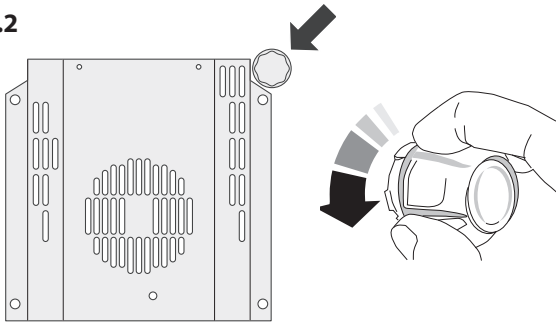
Les boutons deviennent chauds lorsque j'utilise le four ou le grill. Puis-je éviter cela ?

Oui, ceci est causé par la chaleur s'échappant du four ou du grill et le chauffage. **NE PAS** laisser la porte du four ouverte.

S'assurer que le lèche-frite soit poussé jusqu'à la « butée » en mode grill.

Toujours griller avec la porte du compartiment du grill ouverte.

Fig. 6.2



La lumière d'un four multifonction ne fonctionne pas

L'ampoule a probablement grillé. Vous pouvez acheter une ampoule de rechange (qui n'est pas couverte par la garantie) dans un magasin de bricolage de confiance. Demandez une **40W - 230V** lampe halogène (G9)

(**Fig. 6.1**).

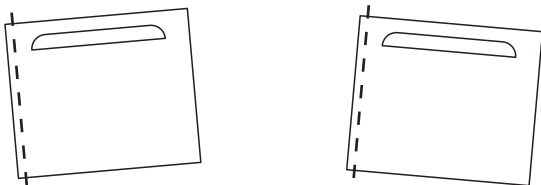
Avant de retirer l'ampoule existante, coupez l'alimentation électrique et assurez-vous que le four et l'ampoule aient refroidi. Ouvrez la porte du four et retirez les grilles de four.

Retirez le couvercle de l'ampoule en tournant d'un quart de tour dans le sens inverse des aiguilles d'une montre. Ce peut être très raide (**Fig. 6.2**).

Tirez sur l'ampoule existante pour la retirer. Lorsque vous manipulez l'ampoule de rechange, évitez de toucher le verre avec vos doigts, car cela peut provoquer une défaillance prématurée. Poussez l'ampoule de rechange jusqu'à entendre un clic.

Remplacez le couvercle de l'ampoule en tournant d'un quart de tour dans le sens des aiguilles d'une montre. Mettez le disjoncteur sous tension et vérifiez que l'ampoule s'allume.

Fig. 6.3



Effet de l'ajustement de la charnière – exagéré pour la clarté

La porte du four gauche est décalée

La charnière du bas de la porte du four gauche peut être réglée pour modifier son angle (**Fig. 6.3**).

Dévisser les vis de fixation de la charnière du bas et utiliser la fente et un tournevis plat pour changer la position de la charnière pour régler la position de celle-ci. (**Fig. 6.4**).

Resserrer les vis de la charnière.

Fig. 6.4

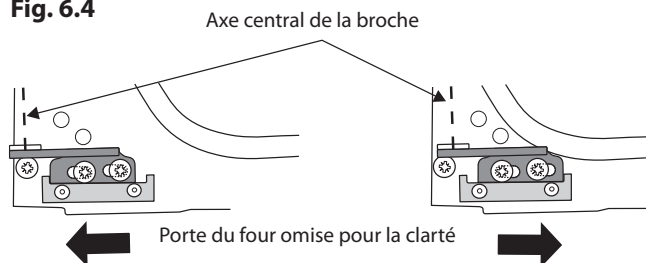
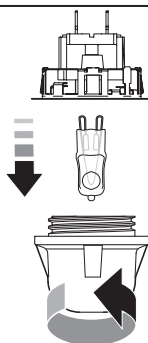


Fig. 6.5



La lumière d'un four à vapeur ne fonctionne pas

L'ampoule a probablement grillé. Vous pouvez acheter une ampoule de rechange (qui n'est pas couverte par la garantie) dans un magasin de bricolage de confiance. Demandez une **25W - 230V** lampe halogène (G9) (**Fig. 6.1**).

AVERTISSEMENT : Avant de retirer l'ampoule existante, coupez l'alimentation électrique et assurez-vous que le four et l'ampoule aient refroidi. Ouvrez la porte du four et retirez les grilles de four.

Retirez le couvercle de l'ampoule en tournant dans le sens inverse des aiguilles d'une montre. Ce peut être très raide (**Fig. 6.5**).

Tirez sur l'ampoule existante pour la retirer. Lorsque vous manipulez l'ampoule de rechange, évitez de toucher le verre avec vos doigts, car cela peut provoquer une défaillance prématurée. Poussez l'ampoule de rechange jusqu'à entendre un clic.

Remplacez le couvercle de l'ampoule en tournant dans le sens des aiguilles d'une montre. Mettez le disjoncteur sous tension et vérifiez que l'ampoule s'allume.

Codes d'erreur

Four multifonction		
Code d'erreur	Description de l'erreur	Commentaires
HE 1	NTC du capteur du four court-circuité ou circuit ouvert	
HE 2	Court-circuit de la sonde à viande	Non applicable
HE 3	Problème de communication entre l'UI et la PCB de mise sous tension	

Four à vapeur		
Code d'erreur	Description de l'erreur	Commentaires
HE 1	NTC du capteur du four court-circuité ou circuit ouvert	
HE 2	Circuit ouvert ou court-circuit du capteur de la chaudière à eau	
HE 3	Coupure de l'interrupteur du capteur de niveau d'eau - Capteur Ht ou Bas	
HE 4	Après avoir appuyé sur le bouton 8, court-circuit de l'interrupteur du four	
HE 5	Réservoir d'eau vide	
HE 6	Défaillance de l'interrupteur de la porte (court-circuit)	



7. Installation

A l'Intention de l'Installateur

Avant de commencer l'installation, veuillez remplir la fiche ci-dessous. Ceci permettra à votre client de vous contacter facilement en cas de problème relatif à l'installation.

Nom de l'Installateur
Société de l'Installateur
Numéro de Téléphone de l'Installateur
Numéro de Série d'Appareils

Mesures et Règlements de Sécurité

-  **Lisez les instructions avant d'installer ou d'utiliser cet appareil.**
-  **Cette cuisinière doit être installée conformément aux instructions appropriées des présentes et à la réglementation nationale et locale en vigueur, ainsi qu'aux prescriptions des compagnies de gaz et d'électricité locales.**
-  **Avant l'installation, vérifiez que la cuisinière convient au type de gaz et à la tension d'alimentation électrique. Reportez-vous au badge technique.**
-  **Cette cuisinière est un appareil de classe 2 et de sous-classe 1.**
-  **Cet appareil peut être modifié afin d'être utilisé avec d'autres types de gaz.**
-  **Cet appareil doit être installé conformément à la réglementation en vigueur, et uniquement dans un endroit bien ventilé.**
-  **Dans votre intérêt et par souci de sécurité, légalement, tous les appareils à gaz doivent être installés par des personnes compétentes. Une installation incorrecte n'engage ni la responsabilité, ni la garantie du fabricant, et peut donner lieu à des poursuites.**

Ventilation

Cet appareil n'est pas raccordé à un dispositif d'évacuation des produits de combustion. Prêtez particulièrement attention à la réglementation en vigueur concernant la ventilation.

Toutes les pièces nécessitent une fenêtre ouvrable ou un dispositif équivalent, et certaines pièces nécessitent une mise à l'air libre permanente en plus de la fenêtre ouvrable.

Emplacement de la Cuisinière

La cuisinière peut être installée dans une cuisine/un salon-cuisine, mais PAS dans une pièce contenant une baignoire ou une douche.

Cet appareil est conçu uniquement pour un usage domestique. Toute autre utilisation n'engage ni la responsabilité, ni la garantie du fabricant.

Remarque: Un appareil utilisable avec du gaz de pétrole liquéfié (GPL) ne doit pas être installé dans une pièce ou un espace intérieur souterrain, par exemple dans un sous-sol.

Modification

Un kit de modification permettant l'utilisation d'autres gaz est fourni avec la cuisinière.

Si la cuisinière doit être modifiée pour fonctionner avec un autre gaz, nous recommandons d'effectuer cette modification avant l'installation. Reportez-vous aux instructions fournies avec le kit de modification.

Après modification de l'appareil, veuillez apposer l'étiquette de modification sur la partie appropriée du badge technique, pour permettre d'identifier le type de gaz utilisé pour l'installation de la cuisinière.

INSTALLATION

Une fois le travail terminé, vérifiez que les alimentations de gaz et d'électricité sont correctement rebranchées.

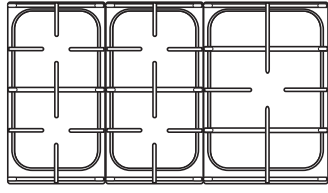
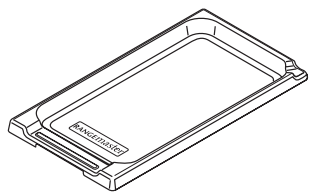
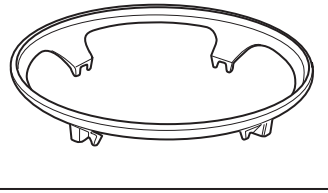
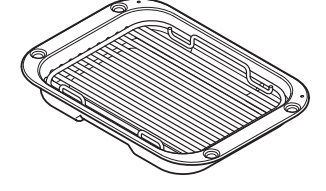
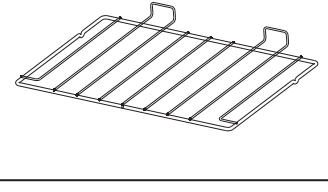
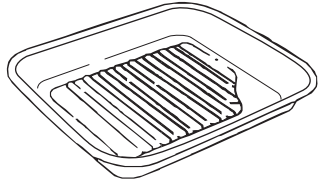
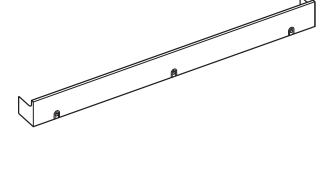
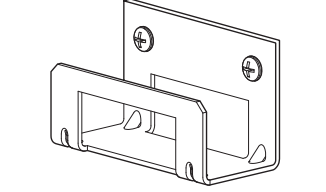
L'installation de la cuisinière nécessitera l'emploi du matériel indiqué ci-dessous :

- Dispositif stabilisateur : Un dispositif stabilisateur (équerre ou chaîne) doit être monté sur la cuisinière si celle-ci est alimentée en gaz par le biais d'un tuyau flexible. **Ce dispositif stabilisateur n'est pas fourni** avec l'appareil mais est en vente dans la plupart des magasins de bricolage.
- Manometre.
- Tuyau flexible de gaz : Doit être conforme aux normes appropriées.
- Multimetre : Pour les contrôles électriques.

Vous aurez aussi besoin des outils suivants :

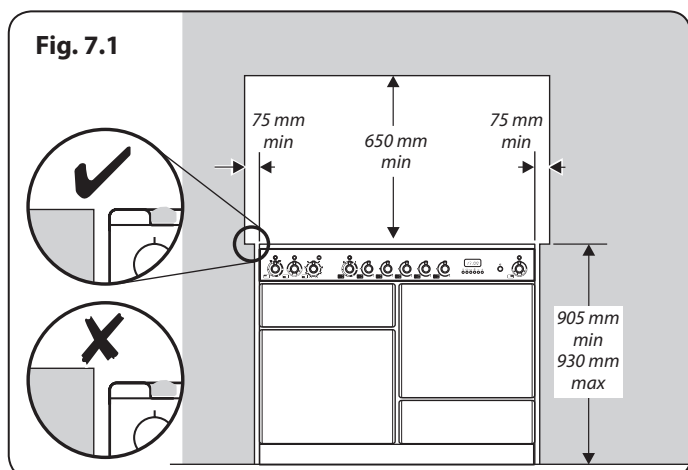
1. Perceuse électrique
2. Foret à maçonnerie (nécessaire seulement pour montage sur sol en pierre ou en béton)
3. Chevilles Rawlplugs (nécessaires seulement pour montage sur sol en pierre ou en béton)
4. Mètre en acier
5. Tournevis cruciforme
6. Tournevis à lame plate
7. Niveau à bulle
8. Crayon
9. Clé réglable
10. Vis pour le montage de l'équerre stabilisatrice
11. 4 mm et 3 mm clé hexagonale
12. Clé polygonale ou à douilles de 13 mm

Vérification des Pièces :

3 grilles de table de cuisson	Plaque
	
Le support spécial de wok	Lèchefrite et grille
	
Grille de four plates	Plat à rôtir
	
Plinthe	Stabilité emplacement support
	

INSTALLATION

Une fois le travail terminé, vérifiez que les alimentations de gaz et d'électricité sont correctement rebranchées.



Positionnement de la Cuisinière

Fig. 7.1 et **Fig. 7.2** le schéma indique les cotes minimales recommandées entre la cuisinière et les surfaces adjacentes. Ne placez pas la cuisinière sur un support. Le pourtour de la table de cuisson doit être au niveau ou au-dessus de tout plan de travail adjacent.

Les cuisinières installées dans un renforcement : **Fig. 7.1** et **Fig. 7.2** La cuisinière doit avoir un espace latéral **supérieur** au niveau de la plaque de 75mm jusqu'à une hauteur de 410mm. Celui-ci peut être réduit à 25mm si la surface du mur latéral est non-combustible.

* Toute hotte de cuisinière doit être installée conformément aux instructions du fabricant de hotte.

** Tout revêtement doit être installé conformément aux instructions du fabricant. Une marge doit être appliquée pour le poids supplémentaire du conduit qui est installé sur la plaque chauffante de la cuisinière.

Les surfaces des meubles et des murs de chaque côté et à l'arrière de l'appareil doivent être résistantes à la chaleur, aux éclaboussures et à la vapeur. Certains types de meubles de cuisine en vinyle ou en stratifié sont particulièrement susceptibles aux risques de dommages thermiques et de décoloration. Nous déclinons toute responsabilité pour des dommages résultant d'une utilisation normale de la cuisinière et subis par des matériaux qui se décollent ou se décolorent à des températures de moins de 65 °C au-dessus de la température ambiante.

La cuisinière ne doit pas être encastrée – elle doit pouvoir être déplacée vers l'avant et vers l'arrière pour le nettoyage et l'entretien. Si la cuisinière est près d'un coin de la cuisine, un dégagement de 130 mm est nécessaire pour permettre l'ouverture des portes de fours (**Fig. 7.3**). La cote d'ouverture des portes est légèrement inférieure à ce dégagement, mais ceci inclut une marge de sécurité pour la protection des mains lors de l'ouverture de la porte.

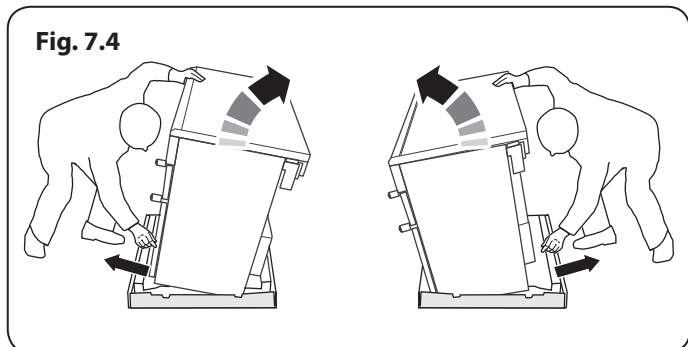
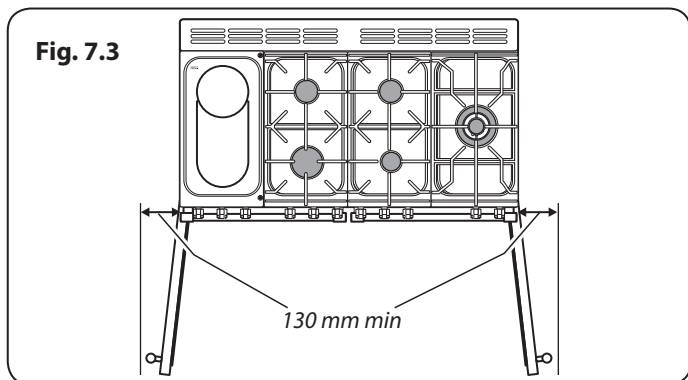
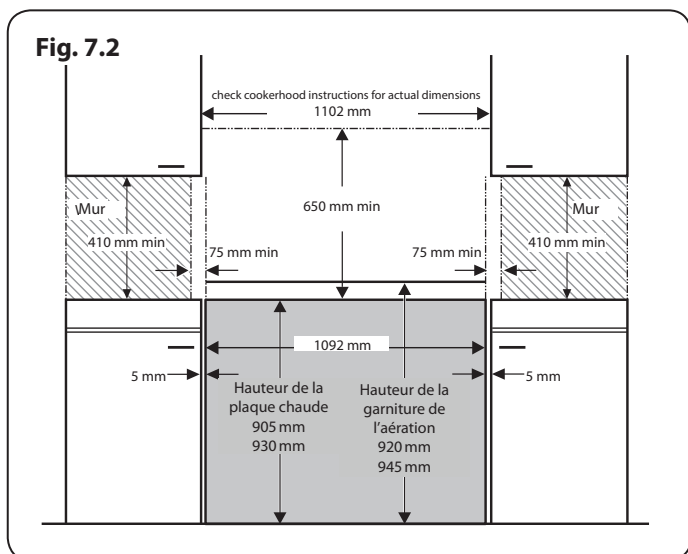
Déplacement de la Cuisinière

⚠ N'essayez jamais de déplacer la cuisinière lorsque celle-ci est sous tension.

⚠ La cuisinière est très lourde, faites très attention.

Nous recommandons de faire appel à deux personnes pour déplacer la cuisinière. Assurez-vous que le revêtement du sol est solidement fixé en place ou retirez-le afin de ne pas l'abîmer en déplaçant la cuisinière. Deux galets arrière de mise à niveau et deux supports avant vissables facilitent le déplacement de la cuisinière. Vous devrez utiliser l'outil de mise à niveau.

Retirez le socle d'emballage en polystyrène. Depuis l'avant, inclinez la cuisinière vers l'avant et retirez la partie avant du socle d'emballage en polystyrène (**Fig. 7.4**). Répétez cette procédure à l'arrière et retirez la partie arrière du socle.

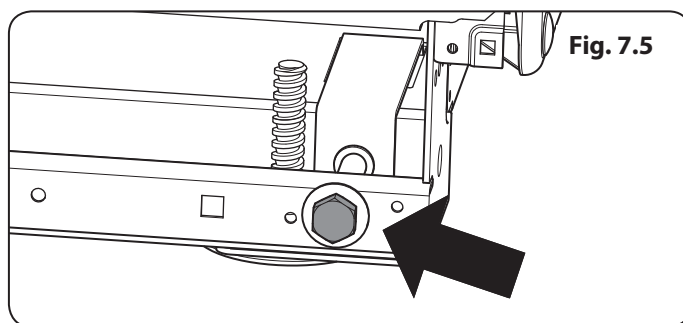


INSTALLATION

Une fois le travail terminé, vérifiez que les alimentations de gaz et d'électricité sont correctement rebranchées.

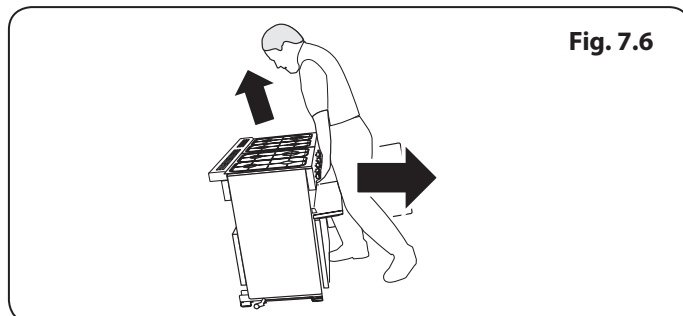
Baissez les Deux Galets Arrière

Mettez d'abord une clé à douille ou à crochet de 13 mm dans l'écrou hexagonal d'ajustement. Effectuez 10 tours complets (360°) en sens horaire (**Fig. 7.5**). Veillez à abaisser les DEUX GALETS ARRIERE. Il y a deux écrous de réglage, un pour chaque galet, aux coins avant inférieurs de la cuisinière.



Exécution du Mouvement

Dépliez le bord arrière du plateau d'emballage. Ouvrez la porte du gril et la porte du four droit afin d'avoir une bonne prise sur la partie inférieure du panneau de commande pour déplacer la cuisinière (**Fig. 7.6**). Poussez la cuisinière vers l'arrière avec précaution pour la dégager de son socle d'emballage. Retirez le plateau d'emballage. Poussez la cuisinière près de sa position finale, en laissant juste assez de place pour pouvoir avoir accès à l'arrière.

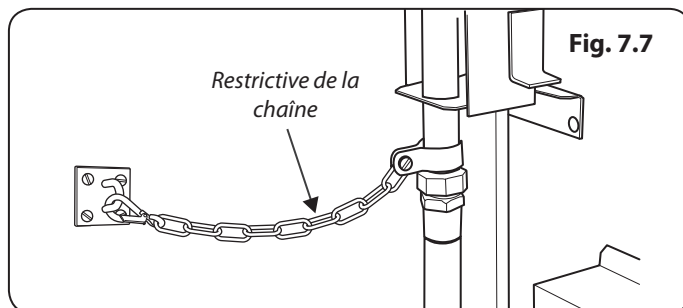


⚠ N'utilisez pas les poignées de portes ou les boutons de commande pour déplacer la cuisinière.

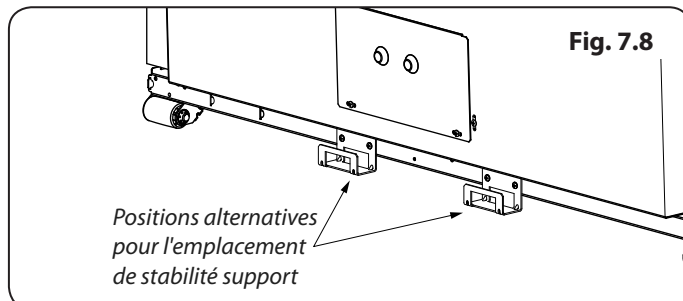
Fixation de L'équerre ou Chaîne de Stabilisation

Sauf indication contraire, une cuisinière raccordée à un tuyau flexible de gaz doit être fixée avec un dispositif stabilisateur adapté. Les dispositifs stabilisateurs adaptés sont représentés en **Fig. 7.7**, **Fig. 7.8**, **Fig. 7.9** et **Fig. 7.10**.

Si vous utilisez une chaîne de stabilisation (**Fig. 7.7**), la chaîne devra alors être aussi courte que possible et fixée fermement à l'arrière de la cuisinière.

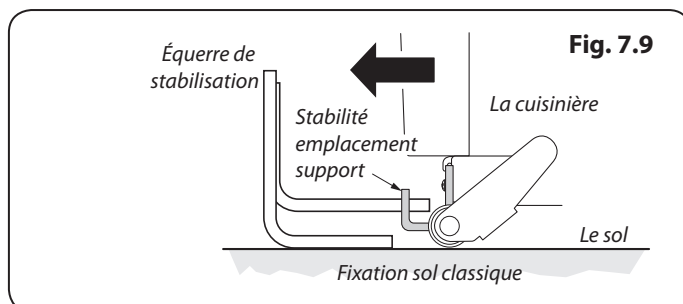


Si vous utilisez un support de stabilité; fixez d'abord le dispositif de localisation de support à l'arrière de la cuisinière (**Fig. 7.8**). Puis ajustez le support pour engager dans la fente de l'appareil (**Fig. 7.9** et **Fig. 7.10**).



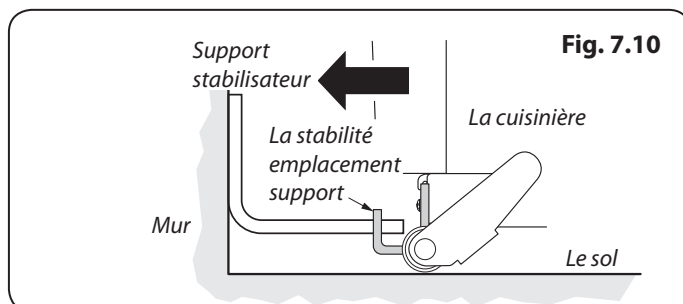
Repositionnement de la Cuisinière Après Raccordement

Si vous devez déplacer la cuisinière après son raccordement, débranchez la cuisinière, agrippez-la sous le panneau de commande et levez légèrement l'avant de la cuisinière (**Fig. 7.6**), puis vérifiez à l'arrière de l'appareil que le câble d'alimentation n'est pas entravé. Pendant le déplacement de la cuisinière, assurez-vous que le câble électrique et le tuyau de gaz ne sont pas entravés.



Si la cuisinière est dotée d'une chaîne stabilisatrice, défaites-la pour pouvoir manœuvrer la cuisinière. N'oubliez pas de la remettre en place lorsque vous remplacez la cuisinière.

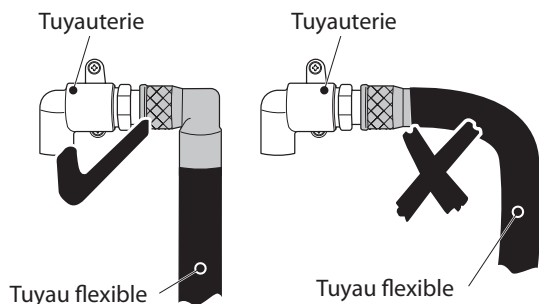
Lors de la remise en place de la cuisinière, vérifiez de nouveau que le câble électrique n'est entravé pas ou coincé.



INSTALLATION

Une fois le travail terminé, vérifiez que les alimentations de gaz et d'électricité sont correctement rebranchées.

Fig. 7.11



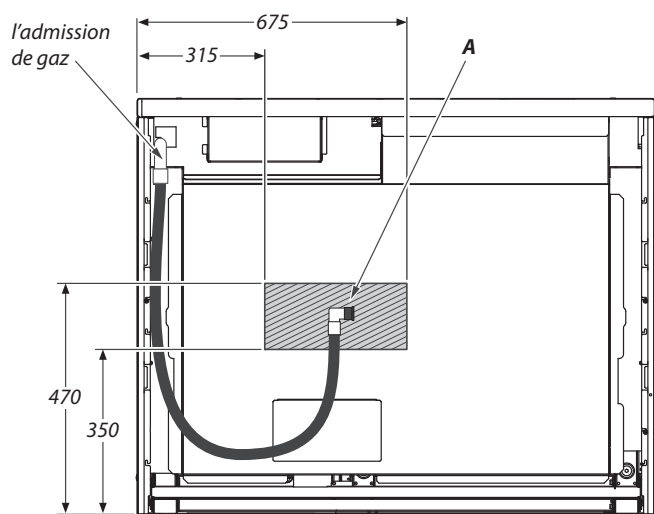
Modification en Vue de l'Utilisation d'un Autre Gaz

A ce stade, vous devez effectuer la modification nécessaire si vous souhaitez utiliser la cuisinière avec un autre type de gaz. Reportez-vous à la section sur la modification dans les présentes instructions et reportez-vous aux instructions fournies avec le kit de modification.

Mise à Niveau

Nous vous recommandons d'utiliser un niveau à bulle placé sur une des grilles de four pour vérifier le niveau. Placez la cuisinière à l'emplacement prévu pour son installation, en veillant à ne pas exercer de force de torsion lorsque vous l'insérez entre les éléments de cuisine, pour ne pas l'endommager ou endommager les éléments. Les supports avant et les galets arrière réglables permettent la mise à niveau de la cuisinière. Pour régler la hauteur de l'arrière de la cuisinière, utilisez une clé de 13 mm ou une douille pour visser les écrous de réglage dans les coins inférieurs avant de la cuisinière. Pour régler les supports avant, tournez les socles pour lever ou abaisser.

Fig. 7.12



Toutes les dimensions en millimètre

Raccordement de l'Alimentation en Gaz

Doit être conforme aux normes appropriées.

Le tuyau flexible (non fourni avec la cuisinière) doit être conforme aux normes en vigueur. Les tuyaux flexibles sont disponibles dans la plupart des magasins de matériaux et de bricolage.

L'alimentation en gaz doit être terminée par un coude de tuyau et un raccord de type à baïonnette à face descendante (Fig. 7.11).

Le raccord de l'appareil est situé juste au-dessous du niveau de la table de cuisson, à l'arrière de la cuisinière. En cas de doute, contactez votre fournisseur.

Les boîtiers arrière de la cuisinière limitent la position du point d'alimentation. Il est difficile de donner des cotes précises, étant donné que la hauteur de la cuisinière est réglable et que chaque raccordement est différent.

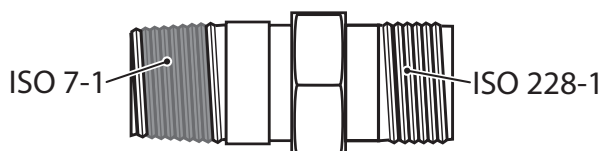
Vous pouvez utiliser un tuyau flexible de 900 mm, mais un tuyau de 1100 mm offre plus de flexibilité quant au positionnement du raccord baïonnette et facilite le déplacement de la cuisinière.

Montez le tuyau de façon à ce que les raccords d'admission et de sortie soient verticaux et que le tuyau pende en forme de «U». Idéalement, le raccord d'alimentation domestique doit être dans la partie ombrée 'A' (Fig. 7.12).

Vissez l'extrémité fileté du tuyau flexible dans l'admission de gaz. Lorsque le raccordement est terminé, effectuez un essai de pression pour contrôler l'étanchéité de la cuisinière.

Le raccord d'admission de la cuisinière est de type interne ISO 7-1. Si le raccordement doit être de type ISO 228-1, utilisez le raccord d'adaptation ISO 7-1- ISO 228-1 fourni dans le kit de modification (Fig. 7.13).

Fig. 7.13



INSTALLATION

Une fois le travail terminé, vérifiez que les alimentations de gaz et d'électricité sont correctement rebranchées.

Vissez le raccord dans l'admission de la cuisinière en serrant à la main. A l'aide de deux outils appropriés, l'un placé au niveau de l'admission située sur la cuisinière pour veiller à en assurer stabilité et l'autre sur le raccord, vissez le raccord dans l'admission. Couple minimum 15 Nm. Couple maximum 20 Nm. Raccordement du tuyau flexible au connecteur.

Essai de Pression

La pression de gaz peut être mesurée au niveau de l'injecteur de l'un des brûleurs centraux de la table de cuisson (non pas au niveau du brûleur de wok). La pression de gaz peut être mesurée au niveau de l'injecteur d'un des brûleurs de la table de cuisson gauche. Retirez la tête d'un des brûleurs. Montez le manomètre sur le gicleur. Mettez en marche un des autres brûleurs de la table de cuisson. Tournez et appuyez sur le bouton de commande du brûleur avec manomètre, pour permettre l'arrivée du gaz.

Reportez-vous au badge technique pour les pressions d'essais.

Eteignez les brûleurs. Remplacez le chapeau du brûleur, en veillant à le remonter correctement sur le corps du brûleur.

Raccordement Electrique

Cet appareil doit être installé par un électricien qualifié, conformément à la réglementation en vigueur et aux prescriptions de la compagnie d'électricité locale.

⚠ MISE EN GARDE : cet appareil doit être mis à la terre.

Remarque : La cuisinière doit être raccordée à l'alimentation électrique correcte, indiquée sur l'étiquette de tension sur l'appareil, par le biais d'une unité de commande de cuisinière appropriée à interrupteur bipolaire (avec une séparation de contact de 3 mm au minimum entre les pôles).

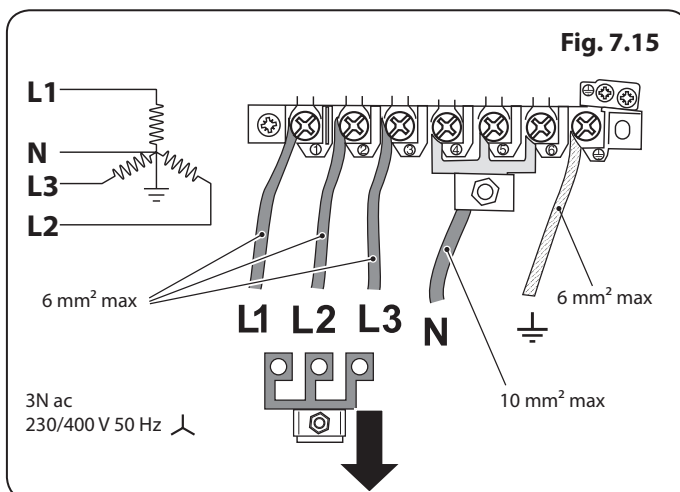
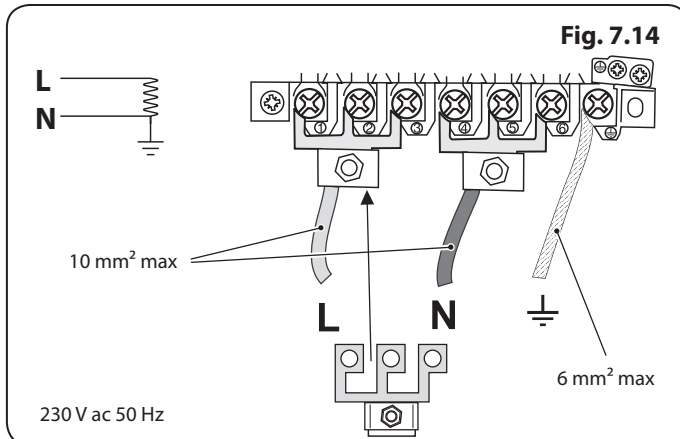
⚠ Cette cuisinière ne doit pas être raccordée à une prise d'alimentation domestique ordinaire.

Pour accéder au bornier d'alimentation secteur, retirez le boîtier électrique sur le panneau arrière. Raccordez le câble d'alimentation secteur aux bornes correctes pour votre type d'alimentation électrique (**Fig. 7.14** et **Fig. 7.15**). Vérifiez que les connecteurs sont montés correctement et que les vis des bornes sont bien serrées.

Disjoncteurs Differentials

L'utilisation conjointe de votre cuisinière et d'autres appareils domestiques peut entraîner des disjonctions fortuites; par conséquent, nous recommandons de protéger la cuisinière par un disjoncteur différentiel.

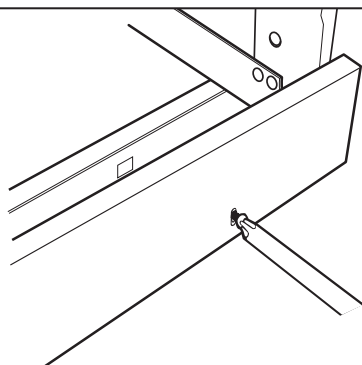
EN CAS DE DOUTE, CONSULTEZ UN ELECTRICIEN QUALIFIE.



INSTALLATION

Une fois le travail terminé, vérifiez que les alimentations de gaz et d'électricité sont correctement rebranchées.

Fig. 7.16



Vérifications Finales

Contrôle de la Table de Cuisson

Contrôlez le fonctionnement de chaque brûleur (voir la section « Brûleurs de la Table de Cuisson » au début des présentes instructions).

Contrôle du Gril

Tournez le bouton de commande du gril et vérifiez que le gril commence à chauffer.

Contrôle des Fours

Réglez l'horloge conformément aux instructions données précédemment, et allumez les fours. Vérifiez que les ventilateurs des fours se mettent en marche et que les fours commencent à chauffer.

Montage Final

Montage de la Plinthe 1 Pièce

Retirez les trois vis pour les supports de la plinthe sur le bord avant inférieur de la cuisinière. Fixez la plinthe avec ces vis (des vis d'autres couleurs sont incluses dans le pack de pièces en vrac) (Fig. 7.16).

Conseils à la Clientèle

Veuillez inscrire les informations vous concernant dans les présentes instructions. De même, indiquez à l'utilisateur comment faire fonctionner la cuisinière et remettez-lui les instructions.

Merci

AVERTISSEMENT - L'ENTRETIEN DOIT ÊTRE EFFECTUÉ UNIQUEMENT PAR UNE PERSONNE HABILITÉE
Une fois le travail terminé, vérifiez que les alimentations de gaz et d'électricité sont correctement rebranchées.

8. Conversion au gaz PL

Vérifiez sur la Fiche Technique au verso de la présente brochure si la cuisinière peut être modifiée pour pouvoir utiliser le gaz de votre choix.

Celle-ci doit être effectuée par un installateur de gaz qualifié. Après modification, l'installation doit être conforme aux réglementations applicables, ainsi qu'aux prescriptions de la compagnie d'électricité locale. Lisez les instructions avant d'effectuer une modification sur cet appareil.

- ⚠ **Une modification incorrecte n'engage ni la responsabilité, ni la garantie du fabricant, et peut donner lieu à des poursuites.**
- ⚠ **Lors de l'entretien ou du remplacement de composants d'alimentation en gaz, débranchez le gaz avant le début de l'intervention et, au terme de celle-ci, effectuez les contrôles de sécurité nécessaires pour les appareils à gaz.**
- ⚠ **N'utilisez pas de commandes de gaz remises à neuf ou non autorisées.**
- ⚠ **Débranchez l'appareil avant toute intervention d'entretien.**
- ⚠ **Avant de connecter l'appareil à nouveau, vérifiez la sûreté du branchement électrique.**

Injecteurs

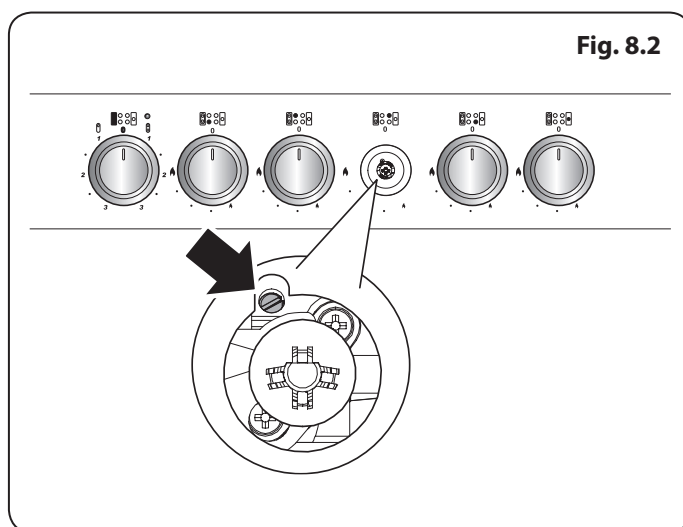
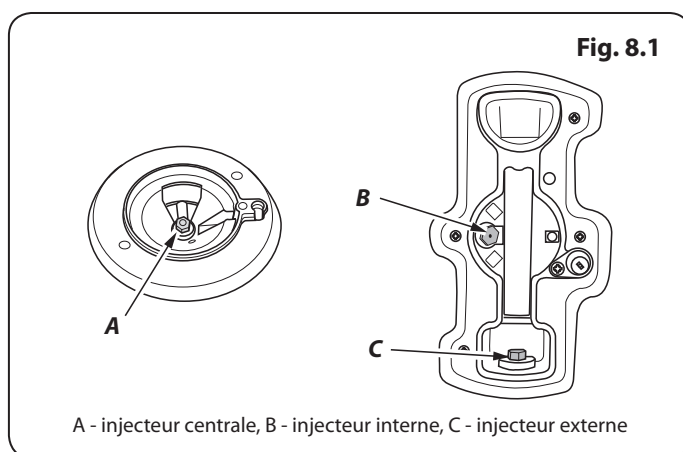
Retirez les chapeaux et les têtes des brûleurs. Retirez les gicleurs usagés (Fig. 8.1). Montez les nouveaux gicleurs. Le type de gicleur correct est indiqué sur la Fiche technique au dos de la présente brochure. Remontez en procédant dans l'ordre inverse.

Ajustement de vis de dérivation

Tournez la vis de dérivation de chaque commande à fond dans le sens horaire (Fig. 8.2). Remplacez le tableau de commande et les boutons de commande.

Étiquette Autocollante

Appelez l'étiquette appropriée sur le badge technique pour indiquer le gaz à utiliser avec la cuisinière.



AVERTISSEMENT - L'ENTRETIEN DOIT ÊTRE EFFECTUÉ UNIQUEMENT PAR UNE PERSONNE HABILITÉE
Une fois le travail terminé, vérifiez que les alimentations de gaz et d'électricité sont correctement rebranchées.

Essai de Pression

Raccordez la cuisinière à l'alimentation en gaz. Contrôlez l'étanchéité de l'appareil.

La pression de gaz peut être mesurée au niveau de l'injecteur de l'un des brûleurs de la table de cuisson (non pas au niveau du brûleur de Wok).

Retirez la tête d'un des brûleurs. Montez le manomètre sur le gicleur. Allumez le brûleur de la table de cuisson et allumez un des autres brûleurs.

Allumer l'appareil et appuyer sur le bouton de contrôle du brûleur sur lequel la jauge de pression est installée.

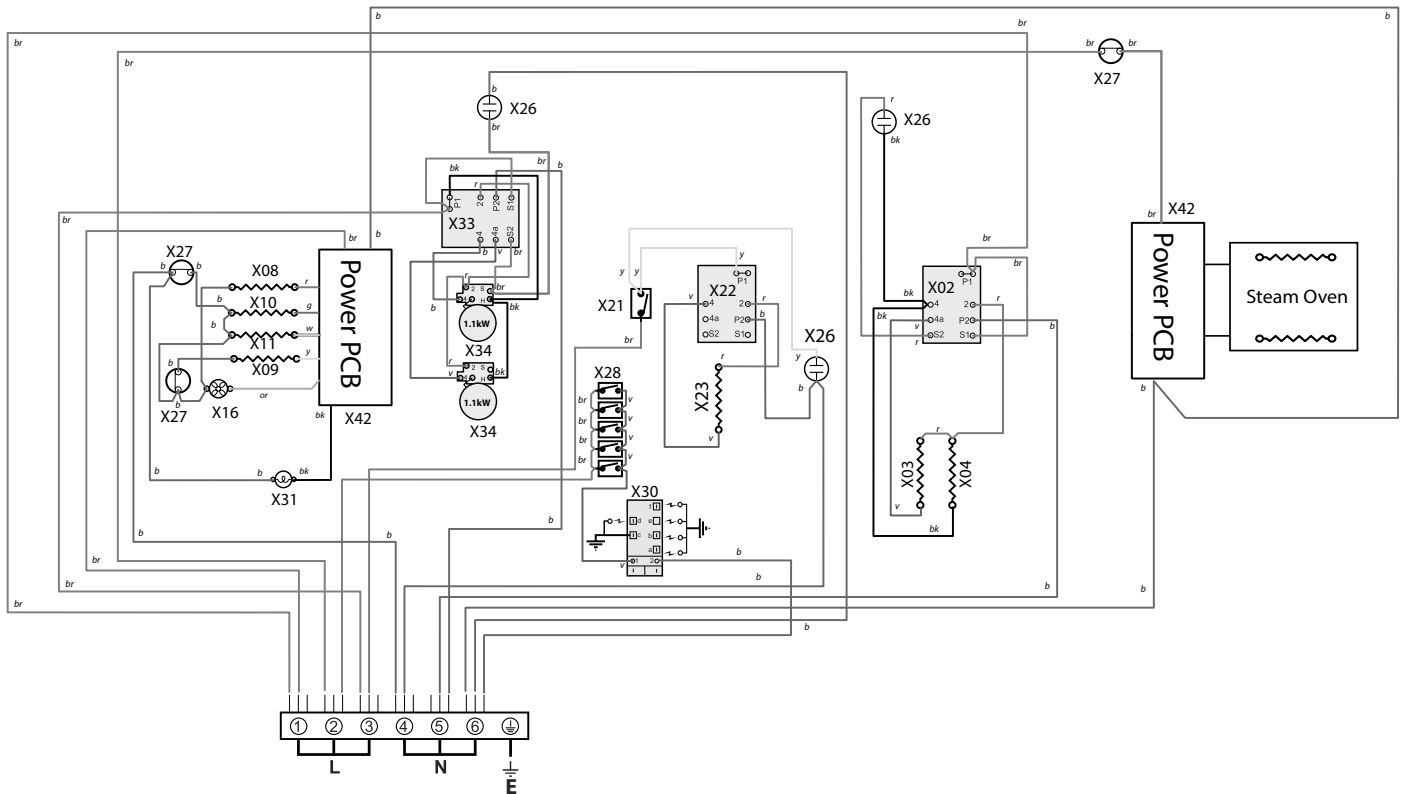
La pression devrait être de 29 mbar pour du Butane et 37 mbar pour du Propane. Après avoir vérifié la pression, fermez les robinets et replacez la tête du brûleur.

Assembler le dessus du brûleur en s'assurant qu'il soit assemblé correctement sur le corps du brûleur.

Contrôlez le fonctionnement de tous les brûleurs.

Contrôlez l'étanchéité de l'appareil.

9. Schéma du circuit



Clé

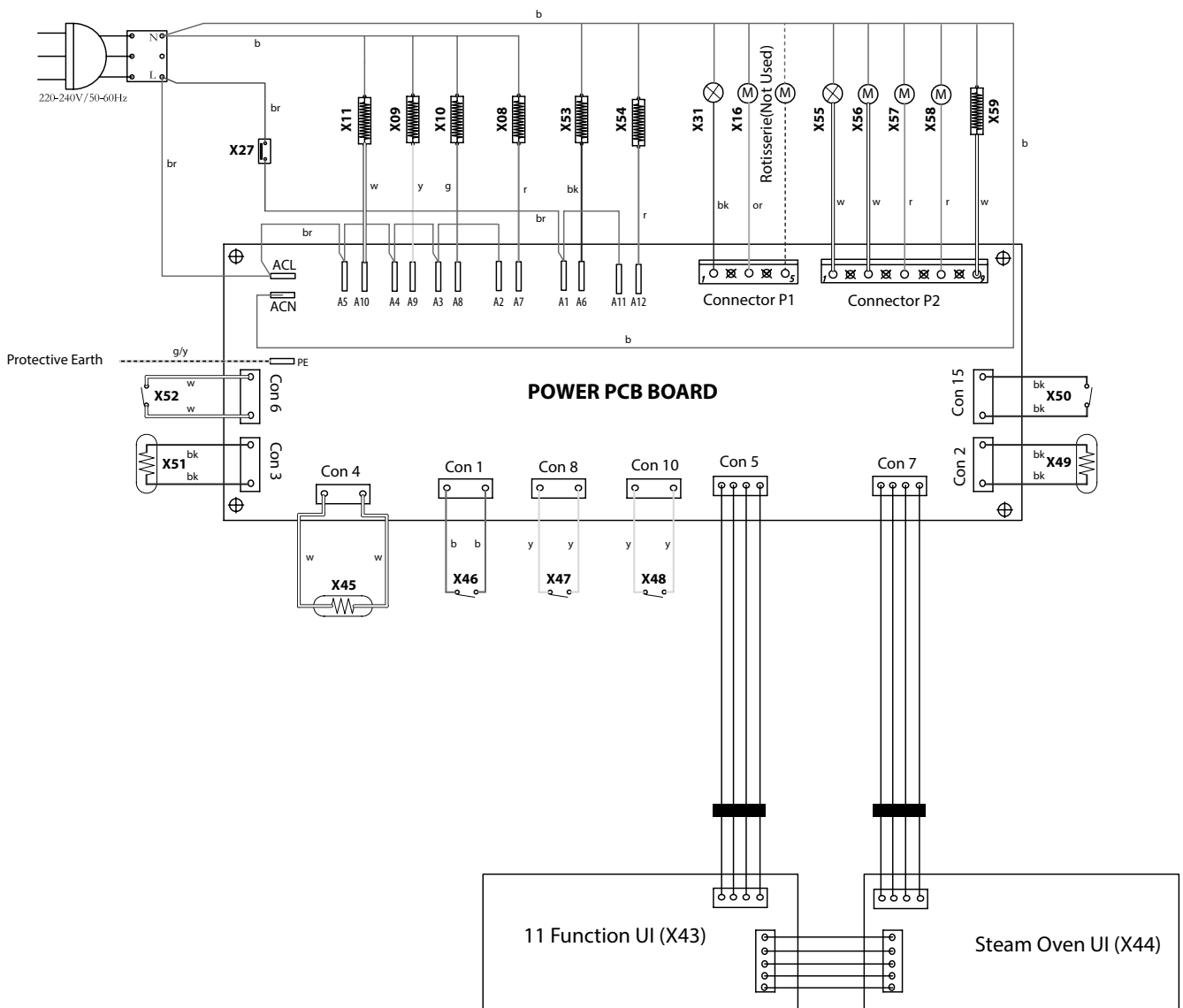
Les branchements illustrés sur le schéma du circuit sont pour le monophasé. Les calibrages sont pour le 230V 50Hz.

Code	Description
X02	Régulateur d'énergie du grill
X03	Élément de grill de gauche
X04	Élément de grill de droite
X08	Élément inférieur du four de gauche
X09	Élément du ventilateur du four de gauche
X10	Élément supérieur gauche extérieur du four
X11	Élément supérieur gauche intérieur du four
X16	Ventilateur du four
X21	Commutateur du tiroir de levage
X22	Régulateur d'énergie du tiroir de levage
X23	Élément du tiroir de levage

Code	Description
X26	Néon
X27	Interrupteur thermique
X28	Interrupteurs d'allumage
X30	Générateur d'étincelle
X31	Éclairage du four
X33	Régulateur d'énergie de la plaque
X34	Élément de plaque
X42	PCB de mise sous tension (Four à vapeur e MF)

Code	Couleur
b	Bleu
m	Marron
n	Noir
ou	Orange
ur	Rouge
v	Violet
bla	Blanc
j	Jaune
v/j	Vert/Jaune
g	Gris

PCB de mise sous tension



Clé

Les branchements illustrés sur le schéma du circuit sont pour le monophasé. Les calibrages sont pour le 230V 50Hz.

Code	Description
X43	Interface utilisateur (UI) Four MF
X44	Interface utilisateur (UI) Four à vapeur
X45	Capteur de la chaudière à eau
X46	Interrupteur du réservoir d'eau
X47	Détection d'eau (Bas)
X48	Détection d'eau (Haut)
X49	Capteur de température du four MF
X50	Capteur de la porte du four MF
X51	Capteur de température du four à vapeur
X52	Capteur de la porte du four à vapeur

Code	Description
X53	Élément de la chaudière à eau
X54	Élément supérieur du four à vapeur
X55	Éclairage du four à vapeur
X56	Entrée de la pompe à eau
X57	Sortie de la pompe à eau
X58	Ventilateur de refroidissement du four à vapeur
X59	Élément de base du four à vapeur

Code	Couleur
b	Bleu
m	Marron
n	Noir
ou	Orange
ur	Rouge
v	Violet
bla	Blanc
j	Jaune
v/j	Vert/Jaune
g	Gris

10. Fiche Technique

A L'INTENTION DE L'INSTALLATEUR: Veuillez remettre les présentes instructions à l'utilisateur.

EMPLACEMENT DU BADGE TECHNIQUE: Arrière de la cuisinière, badge auxiliaire de numéro de série sous l'ouverture de la porte du four.

PAYS DE DESTINATION: GB, IE, FR, NL, DE, SE, BE.

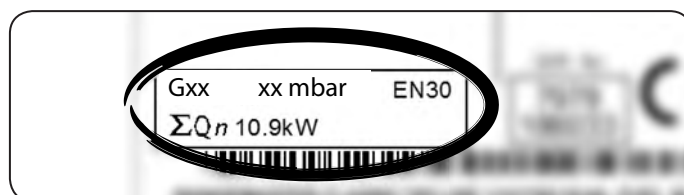
Catégories de gaz et réglages de pression

Cet appareil est fourni avec un réglage associé à une des catégories de gaz énumérées dans le tableau ci-dessous, dépendant du pays de destination..

Categorie	Pays de Destination	Gaz naturel	GPL
Cat II 2H3+	GB, IE	G20 20mbar	G30 butane 29mbar G31 propane 37mbar
Cat II 2E3B/P Cat II 2ELL3B/P	DE	G20 20mbar G25 20mbar	G30 butane 29mbar G31 propane 29mbar G30 butane 50mbar G31 propane 50mbar
Cat II 2E+3+	FR, BE	G20 20/25mbar	G30 butane 29mbar G31 propane 37mbar
Cat II 2H3B/P	SE	G20 20mbar	G30 butane 29mbar G31 propane 29mbar
Cat II 2L3B/P	NL	G25 25mbar	G30 butane 29mbar G31 propane 29mbar

Consultez l'insigne de données pour des informations relatives au gaz et à la pression pour lesquelles l'appareil est réglé.

Veuillez suivre les directives de conversion si celle-ci est requise.



Puissances

Table de Cuisson	Vis de Dérivation*	Gaz Naturel G20 20 mb		Le Gaz Propane Liquide 29/37 mb	
			Injecteur		Injecteur
Brûleur de Wok	57	4 kW	interne 78 externe 126	4 kW (285 g/h)	interne 53 externe 82
Brûleur rapide / grand	40	3 kW	134	3.0 kW (210 g/h)	87
Brûleur semi-rapide / moyen	32	1.7 kW	109	1.7 kW (119 g/h)	68
Brûleur auxiliaire / petit	28	1 kW	75	1.0 kW (70 g/h)	51

Table de Cuisson	Vis de Dérivation*	Gaz Naturel G25 25 mb		Le Gaz Propane Liquide 29 mb	
			Injecteur		Injecteur
Brûleur de Wok	57	4 kW	interne 73 externe 127	4 kW (285 g/h)	interne 53 externe 82
Brûleur rapide / grand	40	3 kW	135	3.0 kW (210 g/h)	87
Brûleur semi-rapide / moyen	32	1.7 kW	105	1.7 kW (119 g/h)	68
Brûleur auxiliaire / petit	28	1 kW	76	1.0 kW (70 g/h)	51

Français

Table de Cuisson	Vis de Dérivation*	Gaz Naturel G25 20 mb		Le Gaz Propane Liquide 50 mb	
			Injecteur		Injecteur
Brûleur de Wok	57	4 kW	interne 73	4 kW (285 g/h)	interne 42
			externe 131		externe 69
Brûleur rapide / grand	40	3 kW	141	3.0 kW (210 g/h)	81
Brûleur semi-rapide / moyen	32	1.7 kW	113	1.7 kW (119 g/h)	60
Brûleur auxiliaire / petit	28	1 kW	85	1.0 kW (70 g/h)	46

* Les valves dans cette cuisinière sont installées avec des vis de réglage de dérivation. Si l'appareil est fourni avec un réglage pour le gaz naturel, les vis de dérivation seront dévissées. Pour une conversion de GPL, les vis de dérivation doivent être complètement vissées.

Si l'appareil est fourni avec un réglage pour le GPL, les vis de dérivation seront complètement vissées. Pour une conversion de gaz naturel, les vis de dérivation doivent être vissées conformément aux instructions se trouvant dans la trousse de conversion incluse.

Raccordements

Electricité	230/400V 50Hz
-------------	---------------

Dimensions

Identification du Modèle	Nexus 110 Mixte / Vapeur	
Hauteur	minimale 905 mm	maximale 930 mm
Largeur hors tout	1092 mm	
Profondeur hors tout	608 mm sans poignées, 648 mm avec poignées	
La hauteur minimale au-dessus de la plaque de cuisson	650 mm	

Astuces d'économie d'énergie réchaud

- Utiliser une batterie de cuisine avec une base plate.
- Utiliser une batterie de cuisine à la bonne taille.
- Utiliser une batterie de cuisine avec un couvercle.
- Réduire la quantité de liquide ou de graisse au minimum.
- Dès que le liquide commence à bouillir, baisser le feu.
- La consommation repose sur G30.

Astuces d'économie d'énergie four

- Cuisiner si possible les aliments en même temps.
- Observer un temps de pré-cuisson court.
- Ne pas prolonger le temps de cuisson.
- Ne pas oublier d'éteindre l'appareil à la fin de la cuisson.
- Ne pas ouvrir la porte du four en cours de cuisson.

Données d'efficacité du Réchaud

Marque	Falcon
Identification du Modèle	Nexus
Taille	110
Type	Mixte / Vapeur

Type de Plaque	Gaz
Nombre de brûleurs à gaz	5
Brûleur auxiliaire / petit (brûleur à gaz EE)	-
Brûleur semi-rapide / moyen (brûleur à gaz EE)	58%
Brûleur semi-rapide / moyen (brûleur à gaz EE)	58%
Brûleur rapide / grand (brûleur à gaz EE)	56%
Brûleur rapide / grand (brûleur à gaz EE)	-
Wok (brûleur à gaz EE)	53%
Wok (EE gas burner)	-
Plaque gaz EE réchaud (*)	-

Type de Plaque	Radiant
Nombre de zones électriques	2
Zone 1 - Ø cm	14.5
Technologie de chauffage	
Consommation d'énergie (cuisson ECElectric) - Wh/kg	180
Zone 2 - Ø cm	14.5
Technologie de chauffage	
Consommation d'énergie (cuisson ECElectric) - Wh/kg	180
Consommation d'énergie (plaque ECElectric) - Wh/kg (*)	-

Les informations qui sont marquées par (*) ne sont pas nécessaires avec les plaques de cuisson à combustible mixte

Français

Données du Four

Marque		Falcon
Identification du Modèle		Nexus
Type de Four		Électriques
Masse	kg	133
Nombre de cavités		2
Efficacité énergétique côté gauche		
Type de carburant		Électrique
Type de cavité		Multifonction
Courant - Par convention		2.2
Courant - Convection forcée		2.5
Volume	Litres	79
Consommation d'énergie (électricité) - conventionnelle	kWh / cycle	1.01
Consommation d'énergie (électricité) - convection forcée	kWh / cycle	0.88
Indice d'efficacité énergétique - conventionnelle		114
Indice d'efficacité énergétique - convection forcée		100
Classe énergétique		A

Informations supplémentaires		
Ce four est conforme à la norme EN 60350-1		
Rendement maximum @ 230 V 50 Hz		
Par convention		2.2 kW
Multifonction		2.5 kW
Multifonction (Réponse Rapide)		-
Convection forcée		2.5 kW
Grille à vapeur		1.5 kW
Chaleur de base de la cavité de vapeur		0.4 kW
Chaudière à vapeur		1.2 kW
Gril		2.3 kW
Cuisson lente		-
Tiroir pour calibrage du pain		0.2 kW

Charge électrique totale maximale à 230V (total approx. comprenant éclairages de fours, ventilateur de four, etc.)	6.95 kW
---------------------------------------------------------------------------------------------------------------------------	---------

Remarques

Clarence Street, Royal Leamington Spa,
Warwickshire, CV31 2AD, England.
www.falconworld.com

