

KitchenChef
PROFESSIONAL

MODE D'EMPLOI (04/21)

TRANCHEUSE Référence KCPTRQ521-150



150 watts, 220-240 Volts~50 Hz
Diamètre du disque trancheur 17 centimètres
Epaisseur maximum de coupe 15 millimètres
Chariot amovible.

IMPORTANT : Lire cette notice d'utilisation attentivement pour vous familiariser avec l'appareil. Conserver cette notice pour la relire plus tard .

POUR USAGE DOMESTIQUE SEULEMENT

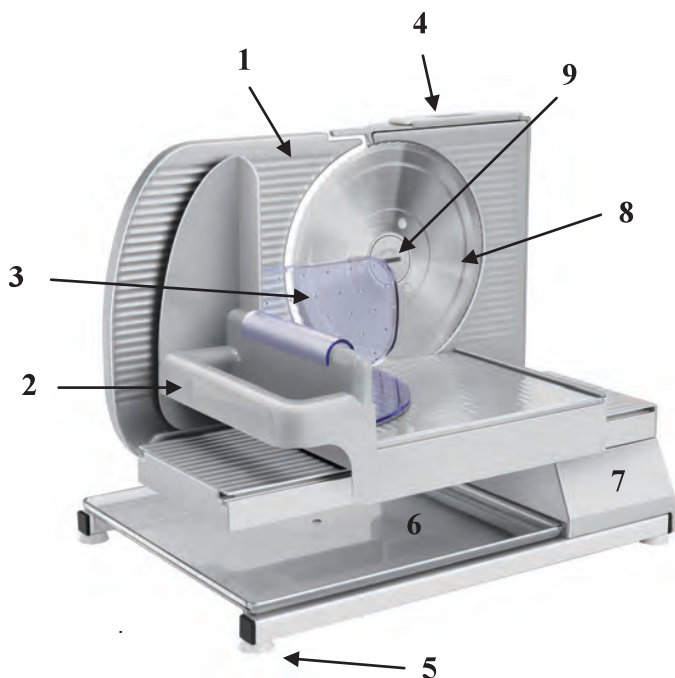
CONSIGNES DE SÉCURITÉ

1. Cet appareil ne doit pas être utilisé par des enfants. Conserver l'appareil et son câble hors de portée des enfants. Cet appareil peut être utilisé par des personnes dont les capacités physiques, sensorielles ou mentales sont réduites ou dont l'expérience et les connaissances ne sont pas suffisantes, à condition qu'elles bénéficient d'une surveillance ou qu'elles aient reçus des instructions quant à l'utilisation de l'appareil en toute sécurité et dans la mesure où elles comprennent bien les dangers potentiels. Les enfants ne doivent pas utiliser l'appareil comme un jouet. Le nettoyage et l'entretien par l'utilisateur ne doivent pas être effectués par des enfants.
2. **Cordon d'alimentation** : La longueur du cordon de cet appareil a été définie pour éviter les risques d'accidents. Si il est trop court, il faut utiliser une rallonge en veillant à ne pas la laisser pendre hors du plan de travail et prendre toutes les précautions pour qu'on ne puisse se prendre les pieds dedans ou le tirer accidentellement. Ne jamais tirer sur le cordon d'alimentation de l'appareil. Pour le débrancher ou le déplacer il convient de débrancher délicatement la fiche à la prise murale. Pour la mise sous tension de l'appareil, il faut que le cordon d'alimentation soit branché à la prise murale. Ne pas utiliser un appareil électrique dont le cordon ou la fiche est endommagé ni un appareil défectueux ou endommagé d'une quelconque façon. On doit le faire examiner, réparer ou faire faire un ajustement mécanique ou électrique par un technicien qualifié afin d'éviter tout danger. Vérifier régulièrement l'état du cordon d'alimentation, si nécessaire, le faire réparer par un technicien qualifié. Afin de prévenir de tout risque d'électrocution, ne pas immerger le cordon, la fiche ou l'appareil dans l'eau, ou dans tout autre liquide
3. L'appareil n'est pas destiné à être mis en fonctionnement au moyen d'une minuterie ou par un système de commande à distance séparé
4. Ne pas positionner l'appareil près d'une source de chaleur
5. L'utilisation d'équipement ou d'accessoires non recommandés par le fabricant peut entraîner un incendie, une électrocution, des blessures. Utiliser uniquement l'aiguiseur et la lame fournis avec l'appareil
6. Ne pas utiliser à l'extérieur

- 7 .Ne pas utiliser avec les mains et, ou les pieds mouillées ou humides
8. Vérifier que la tension de votre appareil correspond à celle de votre installation électrique. La fiche du cordon d'alimentation est à brancher sur une prise murale alimentée en 220-240 volts, avec connexion à la terre. Toujours éteindre l'appareil avant de le débrancher
10. Si l'appareil montre des signes de défectuosité durant l'utilisation, le débrancher immédiatement. Ne pas utiliser un appareil défectueux ou tenter de le réparer.
11. Si cet appareil tombe ou qu'il est accidentellement immergé dans l'eau ou dans tout autre liquide, le débrancher immédiatement. Ne pas tenter de sortir l'appareil de l'eau ! Et ne plus l'utiliser...contacter le service après-vente.
12. **Alimentation électrique** : Si le circuit électrique est surchargé parce qu'il doit alimenter d'autres appareils en plus du nouvel appareil, ce dernier ne fonctionnera pas correctement. Il est conseillé de faire fonctionner l'appareil sur un circuit électrique distinct. Dans le cas d'utilisation d'un cordon de rallonge, la puissance électrique du cordon doit être au moins égale à celle de l'appareil.
13. Ne jamais laisser l'appareil sans surveillance lorsqu'il est en fonctionnement. Toujours déconnecter l'appareil de l'alimentation si on le laisse sans surveillance et avant montage, démontage ou nettoyage
14. L'appareil doit être réparé par une personne qualifiée.
15. Ne pas utiliser l'appareil à des fins autres que celles pour lesquelles il a été conçu.
16. Positionnement de l'appareil: Laisser un espace de 25 cm tout autour de l'appareil et ne placer aucun objet sur l'appareil pendant qu'il fonctionne
17. La surface sur laquelle est posé l'appareil doit être stable, plane, horizontale et non inclinée, propre, sèche et doit supporter le poids de l'appareil
18. Ne pas maintenir la pièce à trancher à main nue, toujours utiliser le poussoir à picots Cet appareil doit être utiliser avec le chariot d'approvisionnement et la plaque d'appui à moins que cela ne soit pas possible du fait de la taille et de la forme de l'aliment. Ne jamais poser la main sur la lame, manipuler avec prudence, risque de coupure, utiliser des maniques afin de protéger vos mains

- 19. Oter et attacher tout ce qui risque d'être entraîné par la lame (foulard, cravate, cheveux longs etc ...)
- 20. Ne pas déplacer l'appareil en fonctionnement
- 21. Cet appareil est uniquement conçu pour trancher des aliments
- 22. Ne pas utiliser d'autres lames de coupe que celle fournie avec l'appareil ainsi que le poussoir à picots.

DESCRIPTIF DE L'APPAREIL

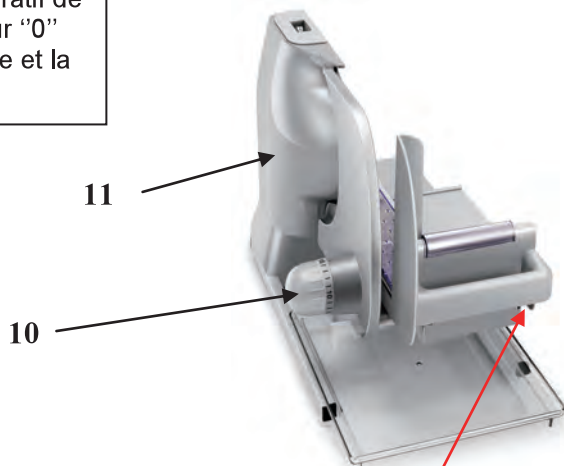


- | |
|---|
| <ul style="list-style-type: none"> 1. Plan de coupe 2. chariot amovible 3. poussoir à picots amovible 4. interrupteur marche-arrêt 5. pieds 6. plateau de récupération 7. corps de l'appareil 8. lame de coupe 9. vis de démontage de lame 10. réglage épaisseur de coupe |
|---|

REGLAGE DE L'ÉPAISSEUR de COUPE

L'épaisseur de la coupe est réglable de 0 à 15 mm (à 1mm près) en tournant la molette (10) placée à l'arrière du plan de coupe (1).

En fin d'utilisation, il est impératif de positionner la molette (10) sur "0" afin d'aligner le plan de coupe et la lame



DEMONTAGE du CHARIOT

(vue latérale)



Poignée du chariot

Appuyer avec un petit tournevis plat sur la pièce plastique située à droite puis sortir le chariot

DEMONTAGE de la LAME de COUPE

IMPORTANT : la lame est très tranchante et nécessite l'utilisation de gants de protections lors de l'opération d'affutage
Bien vérifier que l'appareil est débranché avant d'effectuer cette opération

Tourner la vis N°9 dans le sens des aiguilles d'une montre puis enlever la lame de coupe. Nous vous préconisons d'utiliser une pièce de monnaie pour cette opération

REMARQUES IMPORTANTES

ODEUR DE BRULE / FUMEE

1. Lorsque l'appareil est récent, il peut y avoir une odeur de brûlé. Pendant les premières minutes d'utilisation ceci sera parfaitement normal car ce sont les matières utilisées pour la fabrication qui chauffent.
2. Si vous forcez trop sur la lame (jambon trop dur, couenne non enlevée par exemple, lame à affûter), le moteur surchauffera. Afin d'éviter tout risque de détérioration du moteur, nous vous préconisons de laisser refroidir l'appareil et d'affûter la lame si nécessaire et surtout trancher en avançant doucement.

BRUIT

1. Le moteur de cet appareil n'est pas un moteur asynchrone il est donc plus bruyant que celui d'une trancheuse professionnelle. Le bruit sera encore plus important si vous appuyez trop fort sur la lame avec risque d'usure prématurée des engrenages
2. Pour obtenir un moteur moins bruyant et une plus grande qualité de coupe vous devez vous orienter sur un matériel plus professionnel

LAME (DISQUE) de COUPE

- Lors de l'utilisation, il est normal que la vitesse de rotation ralentisse à cause du frottement. La lame est suffisamment affûtée pour des jambons "tendre".

NE PAS UTILISER L'APPAREIL PLUS DE 10 min. EN CONTINU, LAISSER REFROIDIR 30 min. APRES CHAQUE UTILISATION

UTILISATION de l'APPAREIL

AFFUTAGE de la LAME de COUPE

Il vous appartient d'affûter régulièrement la lame en fonction de l'utilisation que vous faite de l'appareil

Une lame non tranchante n'est pas prise sous garantie

La lame doit être suffisamment aiguisée pour ne pas forcer sur le moteur et causer des dommages irréversibles

1. Oter la couenne du jambon sec et les cartilages, os et toutes parties dures avant de trancher, afin d'éviter une usure prématurée des engrenages et une détérioration de la lame de coupe
2. Positionner le chariot en bout de course (à fond à gauche)
3. Reculer le poussoir à picots translucide
4. Placer la pièce à découper sur le chariot en l'appuyant sur le plan de coupe à l'aide du poussoir à picots et régler l'épaisseur de coupe
5. Brancher la fiche du cordon d'alimentation dans une prise 220-240 volts.
6. Appuyer sur le bouton de mise en marche position "1", la lame tourne
7. Maintenir la pièce à trancher à l'aide du poussoir à picots, tout en déplaçant le chariot de façon **régulière et lente**, en évitant d'appuyer trop fort !
8. Récupérer les tranches sous l'appareil dans le plateau amovible N°6 de récupération
9. En fin d'utilisation, appuyer sur le bouton d'arrêt "0" et positionner la molette de réglage de l'épaisseur de coupe sur la position "0"

ENTRETIEN et NETTOYAGE

Pour un fonctionnement efficace de l'appareil et en toute sécurité, il convient de le nettoyer après chaque utilisation

Cet appareil requiert peu d'entretien. Il ne contient pas de pièce réparable par l'utilisateur. Toute réparation qui nécessite un démontage autre doit être effectuée par un technicien qualifié en réparation d'appareils électriques.

Débrancher l'appareil lorsqu'il n'est pas en fonctionnement ou pour le nettoyer, le déplacer ou le ranger

1. Vérifier que le bouton est positionné sur "0"
2. Débrancher l'appareil de la prise murale
3. Enlever le chariot amovible
4. Enlever la lame de coupe...**attention ! ôter la lame à l'aide de gants ou de maniques afin de ne pas se couper ; danger de coupure**
5. Ces sous-ensembles doivent être lavés manuellement
6. Nettoyer chaque élément à l'eau légèrement savonneuse puis rincer.
7. La lame peut également être nettoyée, à l'aide d'un petit pinceau pour ôter les morceaux d'aliments dessous et autour de la lame (l'essuyer avec un linge humide et un peu de produit vaisselle puis essuyer ensuite avec un linge humide sans produit de nettoyage et la sécher
8. Pensez à mettre un peu de graisse derrière la lame et sur l'axe du chariot
9. Bien vérifier que l'ensemble des composants est bien sec avant de ranger l'appareil
10. Ne pas immerger le bloc moteur ou le cordon d'alimentation dans l'eau afin de prévenir tout risque d'électrocution.
11. Nettoyer le corps de l'appareil avec un chiffon humide et un peu de liquide vaisselle puis bien le rincer avec le chiffon à l'eau claire et l'essuyer.
12. Ne pas nettoyer au jet d'eau !.

Il est important de garder propre tout matériel en contact avec de la nourriture

Rangement

Avant de ranger la trancheuse, il est nécessaire d'aligner le plan de coupe avec la lame à l'aide de la molette de réglage de l'épaisseur de coupe afin d'éviter le risque de coupure et pour protéger la lame

- L'appareil doit être rangé et stocké dans un endroit sec
- Il est conseillé de conserver l'emballage d'origine afin d'éviter la détérioration de l'appareil lors de son rangement ou de son transport

GARANTIE

Cet appareil est garanti 2 ans à partir de la date d'achat, contre tout défaut ou vice de fabrication. Garantie pièces et main d'œuvre (hors déplacement), la garantie concerne le remplacement de toute pièce défectueuse mais **ne saurait couvrir l'usure normale de l'appareil (disques de coupe par exemple), le manque d'entretien ni les détériorations qui pourraient survenir à la suite d'une sur tension ou d'un mauvais emploi.** Toute modification apportée par l'utilisateur à l'appareil ou à ses accessoires d'origine entraîne la suppression du bénéfice de la garantie.

COMMENT FAIRE REPARER VOTRE APPAREIL ?

Si cet appareil ne fonctionne plus normalement, s'adresser à votre revendeur qui le plus souvent pourra résoudre le problème, ou téléphoner au **N°04.42.63.15.33. entre 9 et 12 heures**

Un 1^{er} diagnostic sera fait par téléphone et nous vous indiquerons la procédure à suivre pour la réparation de votre appareil. **Votre appareil ne peut nous être retourné sans notre accord préalable...** il doit être propre et bien nettoyé

Un N° de retour vous sera communiqué. Ce N° est à indiquer en gros de manière très lisible sur le carton de retour. Sans ce N°, le colis sera refusé.

Prendre toutes les précautions nécessaires pour que l'appareil soit bien emballé. Tout appareil ou accessoire retourné mal emballé et arrivant détérioré ne sera pas couvert par la garantie.

Nous vous conseillons de conserver et réutiliser le carton d'origine et le calage prévu à cet effet. L'appareil vous sera rendu dans les 3 semaines maximum à dater de la réception de votre colis. Les appareils envoyés seront réexpédiés port payé. **Ne pas oublier de placer une copie de votre facture d'achat dans le colis ainsi qu'un descriptif précis de la panne et de nettoyer votre appareil.**



Ce symbole, figurant sur l'étiquette signalétique signifie que cet appareil, lorsqu'il est usagé, fait l'objet d'une collecte sélective, (pour les modalités de cette collecte, se renseigner auprès de votre commune) ou d'une reprise à titre gratuit par le distributeur pour l'acquisition d'un produit similaire. Compte tenu des effets sur l'environnement et la santé humaine, en raison de substances dangereuses dans les équipements électriques et électroniques,

CET APPAREIL NE DOIT PAS ETRE JETE AVEC LES DECHETS MUNICIPAUX NON TRIÉS.