

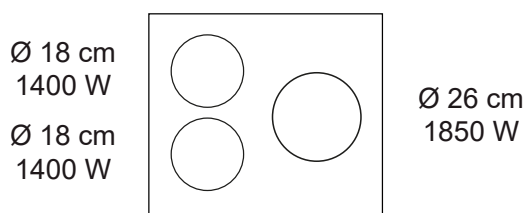
# ATI630BK

## TABLE INDUCTION 60 CM

Référence	Couleur	EAN
<b>ATI630BK</b>	<b>Noire</b>	<b>8054383965311</b>

### Performances

- ▶ 3 foyers induction :



- ▶ Puissance électrique totale : 4,65 kW

### Confort d'utilisation

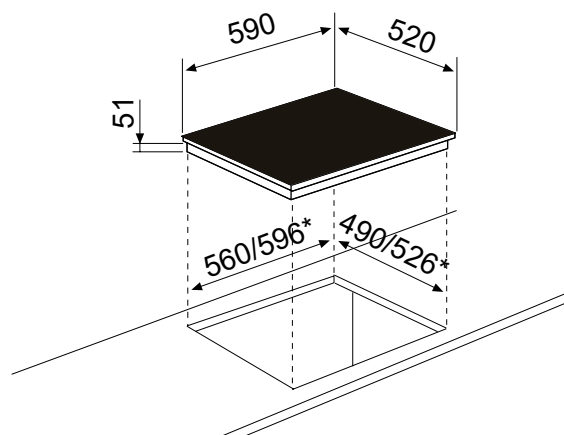
- ▶ Commandes frontales sensibles
- ▶ 9 allures de chauffe par foyer
- ▶ 3 minuteurs de 0 à 99 minutes
- ▶ Minuterie sonore utilisable hors cuisson

### Sécurités

- ▶ Sécurité enfants, verrouillage des commandes
- ▶ Témoins de chaleur résiduelle
- ▶ Arrêt automatique
- ▶ Détection des casseroles
- ▶ Détection des petits ustensiles
- ▶ Système anti-débordement
- ▶ Sécurité anti-surchauffe
- ▶ Détection mauvaise connexion
- ▶ Ventilateur de refroidissement



Épaisseur du verre (vitrocéramique) : 4 mm



\* Encastrement à fleur de plan

- ▶ Puissance électrique d'installation : 4650 W
- ▶ 25 A - 220/240 V - 50/60 Hz
- ▶ Cordon d'alimentation : 120 cm - Sans prise
- ▶ Joint d'étanchéité fourni

- ▶ Produit l x P : 590 x 520 mm (R = 5 mm)
- ▶ Encastrement H x l x P : 51 x 560/596\* x 490/526\* mm
- ▶ Produit emballé H x l x P : 95 x 650 x 600 mm
- ▶ Poids net/brut : 7,7/9 kg