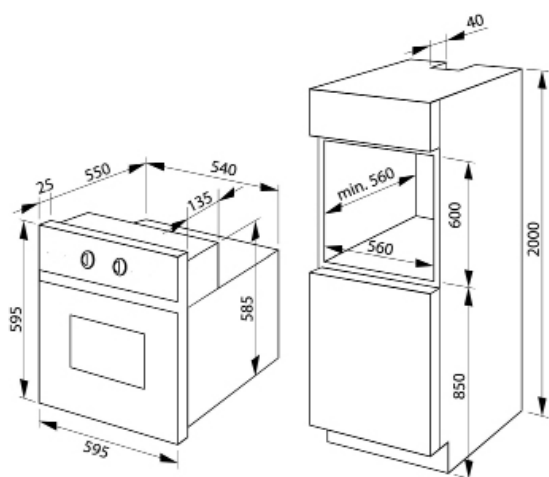


ED57529X

FOUR MULTIFONCTION CHALEUR TOURNANTE
PYROLYSE

INOX ANTI-TRACE

EAN : 5906006569549



CARACTÉRISTIQUES GÉNÉRALES

Mode de cuisson	Four multifonction Chaleur tournante
Nettoyage	Pyrolyse + vapeur
Volume de la cavité	77 L
Modes de cuisson	11
Programmeur	Sensitif Tc
Classe énergétique	A
Puissance gril	1500 W
Puissance totale	3,6 kW
Porte froide	4 verres

ÉQUIPEMENTS - FOUR

- 19 recettes pré-programmées
- Porte plein verre démontable
- Sérigraphie contre-porte
- Fermeture douce de la porte
- Gradins fils compatibles au lave-vaisselle
- 1 kit de rails télescopiques 75% avec fonction stop
- 2 lèchefrite anti-adhérent
- 1 grille
- Sécurité enfant
- Éclairage

DIMENSIONS - POIDS

Emballé (H x L x P)	70 x 67 x 65,5 cm
Déballé (H x L x P)	59,5 x 57,5 x 59,5 cm
Brut	39 kg
Net	36 kg



PYROLYSE



FERMETURE
DOUCE



RAILS
FONCT. STOP



LÈCHEFRITE
ANTI-ADHÉRENT



PORTE
4 VERRES



CLASSE A