

Four pyrolyse - W Collection

W6 OM4 4S1 P BSS



LES INNOVATIONS WHIRLPOOL

Technologie 6ème Sens



Une programmation simplifiée pour 40 cuissons automatiques.

Avec la technologie exclusive 6ème Sens, cuisiner comme un chef est désormais à la portée de tous !

Il suffit de sélectionner une catégorie d'aliment et le four choisit le programme idéal ainsi que le temps de cuisson, pour des résultats parfaits.

Technologie Cook 4



Une cuisson 4 niveaux, sans mélange de goûts & d'odeurs :

Grâce à un système très performant de diffusion de la chaleur et à la résistance circulaire cette fonction vous permet de cuire sur 4 niveaux sans mélange de goûts ni d'odeurs.

Idéale pour cuisiner 4 plats identiques ou un repas entier sur 4 niveaux !

Couleur
Black Fiber

Référence
W6 OM4 4S1 P BSS

12 NC
859991569270

EAN
8003437834509

W6 OM4 4S1 P BSS

Caractéristiques techniques

CARACTERISTIQUES GENERALES

Esthétique	W Collection ligne W6
Volume de la cavité (en litres)	73
Mode de nettoyage	Pyrolyse
Pyrolyse express	Oui
Couleur	Black Fiber
Origine de fabrication	Italie
Nombre de gradins	5

PROGRAMMATEUR

6ème Sens	Oui
Bandeau utilisateur	Sensitif
Connecté	-
Recettes automatiques	53
Capteurs d'humidité BakeSense	-
Mémorisations de favoris	Oui

EQUIPEMENT

Fermeture douce	Oui
Rails télescopiques	1 niveau
Sonde à cœur	-
Grilles antibasculement	2
Lèche-frite / Plat de cuisson	2
Intégrable sous plan ou en colonne	Oui
Installation facile	Oui
Porte et verres amovibles	Oui
Allumage intérieur	40 W

SECURITE

Sécurité enfant	Oui
Voyant de verrouillage de porte	Oui
Voyant de contrôle de température	Oui
Porte froide ventilée 4 verres GIFAM	Oui
Porte sécurité tempérée	-
Contre-porte plein verre	Oui
Grille anti-basculement	Oui
Protection du grill	Oui

CONSUMMATIONS* EN KWH

Classe d'efficacité énergétique	A+
Fonction chauffage classique	0,91
Fonction convection forcée	0,70
Voltage (V)	220-240
Fréquence (Hz)	50/60
Ampérage (A)	16

PUISSANCE EN W

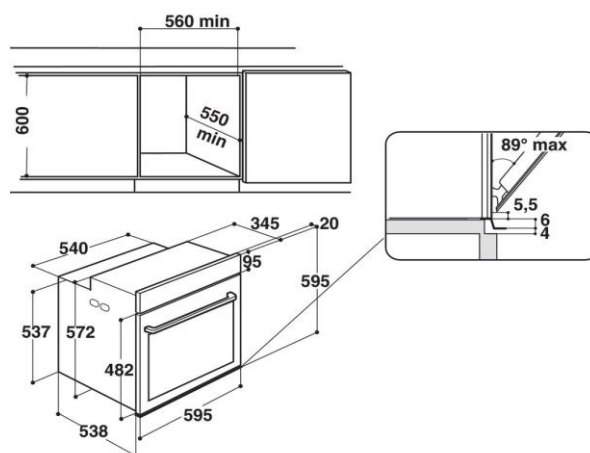
Puissance totale	3650
Puissance du Gril	2450

CARACTERISTIQUES

Dimensions du produit (HxLxP en cm)	59,5 x 59,5 x 56,4
Dimensions cavité du meuble	60 x 56 x 55
Dimensions avec emballage	69 x 63 x 65
Poids net/avec emballage (en kg)	40,5/42,5



SCHEMA D'ENCASTREMENT



S'associe parfaitement avec les micro-ondes de la W Collection



W6 MD440 BSS
➔ Micro-ondes midi 31L
Gril CRISP