

N 50, Hotte de plafond, 90 cm, Inox  
195CAQ6N0



PASSIONNÉMENT CUISINE DEPUIS 1877



A



Au plafond, la hotte intégrée laisse de la place pour plus d'espace.

- ✓ Commande centralisée Table/Hotte : réglez la puissance d'aspiration et l'éclairage de votre hotte.
- ✓ Variateur de lumière - atténuez facilement la lumière LED avec le bouton de la télécommande.
- ✓ Grâce à la télécommande, contrôlez facilement la hotte de plafond.
- ✓ Moteur Efficient Drive : un moteur de hotte silencieux qui consomme moins, pour une cuisine plus paisible et économe en énergie.
- ✓ Position intensive : augmente l'intensité d'aspiration en cas de fumées denses.

#### Équipement

##### Données techniques

Typologie : Island/Ceiling  
Certificats de conformité : CE, VDE  
Longueur du cordon électrique : 130 cm  
Niche d'encastrement : 299mm x 888.0mm x 487mm mm  
Ecart minimal avec la table de cuisson électrique : 650 mm  
Ecart minimal avec la table de cuisson gaz : 650 mm  
Poids net : 22,554 kg  
Type de commandes : Electronique  
Nombre de vitesses : 3 vitesses + 2 intensif  
Débit d'air maximum en évacuation : 459 m<sup>3</sup>/h  
Débit de l'aspiration en Recyclage d'air position turbo : 565.0 m<sup>3</sup>/h  
Débit maximum d'aspiration en recyclage d'air : 422 m<sup>3</sup>/h  
Débit d'air position intensive en évacuation : 798 m<sup>3</sup>/h  
Nombre de lampes : 4  
Niveau sonore : 56 dB(A) re 1 pW  
Diamètre du réducteur d'évacuation d'air : 150 mm  
Matériau du filtre à graisses : Inox résistant au lave-vaisselle  
Code EAN : 4242004235699  
Puissance de raccordement : 174 W  
Tension : 220-240 V  
Fréquence : 50; 60 Hz  
Type de prise : Fiche cont.terre/Gard.fil ter.

#### Accessoires en option

Z50XP0X0 FILTRE A CHARBON LONGUE DUREE  
Z52JCC1N6 MODULE DE RECYCLAGE CLEANAIR PLUS IX  
Z52JCD0N0 KIT DE RECYCLAGE CLEANAIR INOX  
Z53XXB1X6 FILTRE A CHARBON CLEANAIR PLUS



4 242004 235699

## Équipement

### Design :

- Hotte inox
- Aspiration périmétrale

### Puissance :

- Fonctionnement en mode évacuation ou recyclage
- EfficientSilentDrive : Moteur à induction basse consommation
- Un kit de recyclage est indispensable pour toute installation en mode recyclage
- Utilisation via télécommande (3 vitesses + 1 intensive)
- Position intensive avec retour automatique
- Niveau sonore (min/max) en fonctionnement normal : 41/56 dB
- Débit d'air en évacuation selon la norme DIN/EN 61591  
fonctionnement normal : 458 m<sup>3</sup>/h  
position intensive : 798 m<sup>3</sup>/h

### Confort/Sécurité :

#### Home Connect : Home Connect

- Commande centralisée table/hotte
- Contrôle vocal de la hotte (ex. Amazon, Google)
- Fonction arrêt différé de 10 minutes après la cuisson
- Fonction ventilation par intermittence pour purifier l'air
- Touches, 5 vitesses dont 2 intensives
- Eclairage Softlight®
- Eclairage LED 4 x 3 W
- Variateur d'intensité lumineuse
- Positions intensives avec retour automatique au bout de 6 minutes
- 2 filtre(s) à graisse métallique(s) lavable au lave-vaisselle
- Témoin de saturation du filtre métallique et à charbon actif

### Données techniques :

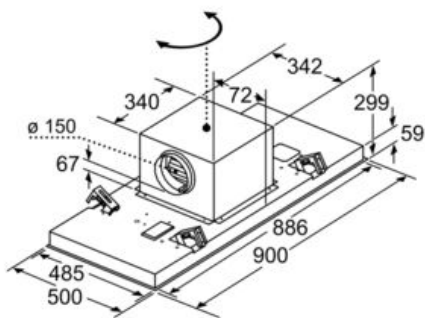
- Classe d'efficacité énergétique A\* sur une échelle allant de A+++ à D
- Consommation énergétique moyenne : 34 kWh/an\*
- Classe d'efficacité ventilateur : A\*
- Classe d'efficacité éclairage : A\*
- Classe d'efficacité filtre à graisse : E\*
- Câble de raccordement avec prise : 1.3 m
- Puissance de raccordement : 174 W
- Intensité lumineuse : 659 lux
- Température de couleur : 3500 K

\*Conformément au règlement délégué européen No 65/2014

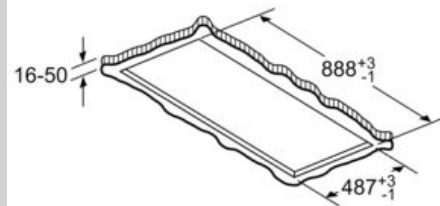
N 50, Hotte de plafond, 90 cm, Inox  
195CAQ6N0

Cotes

La sortie du ventilateur peut être tournée dans les quatre directions



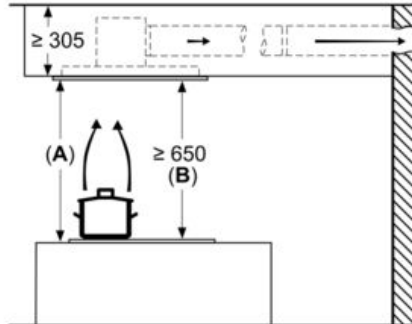
Mesures en mm



Ne pas monter directement sur un faux plafond constitué de plaques de plâtre ou d'un matériau de construction léger similaire. Il est impératif d'utiliser un support adapté et solidement fixé dans la dalle en béton.

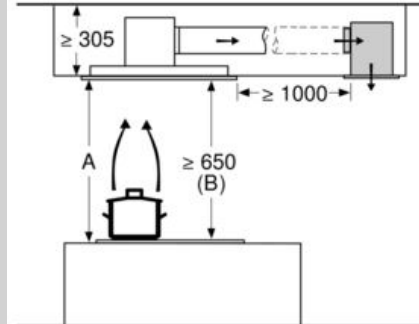
Mesures en mm

Mesures en mm  
Évacuation d'air



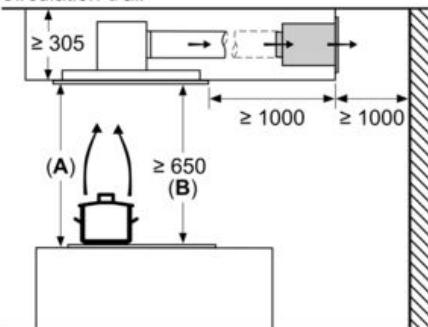
A: performance optimale 700-1500  
B: à partir du bord supérieur du porte-casserole

Mesures en mm  
Circulation d'air



A: Performance optimale 700-1500  
B: en partant du bord supérieur du porte-casserole

Mesures en mm  
Circulation d'air



A : performances optimales 700-1500  
B : à partir du bord supérieur du porte-casserole