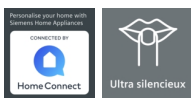


## iQ500, Hotte de plafond, 90 cm, Blanc LR97CAQ20

A



- ✓ Home Connect# l'application qui rend votre hotte intelligente.
- ✓ Délicieusement silencieuse# la hotte idéale pour cuisiner dans le calme.
- ✓ Saturation du filtre : des performances maximales grâce à des informations à jour
- ✓ Appareils interconnectés : connectez votre hotte Wi-Fi à divers appareils et services intelligents.
- ✓ Avec l'application intuitive Home Connect, vous pouvez piloter votre hotte à distance.

### Équipement

#### Données techniques

Typologie : Island/Ceiling  
 Certificats de conformité : CE, VDE  
 Longueur du cordon électrique : 130 cm  
 Niche d'encastrement : 299mm x 888.0mm x 487mm mm  
 Ecart minimal avec la table de cuisson électrique : 650 mm  
 Ecart minimal avec la table de cuisson gaz : 650 mm  
 Poids net : 23,854 kg  
 Type de commandes : Electronique  
 Nombre de vitesses : 3 vitesses + 2 intensif  
 Débit d'air maximum en évacuation : 459 m<sup>3</sup>/h  
 Débit de l'aspiration en Recyclage d'air position turbo : 565.0 m<sup>3</sup>/h  
 Débit maximum d'aspiration en recyclage d'air : 422 m<sup>3</sup>/h  
 Débit d'air position intensive en évacuation : 798 m<sup>3</sup>/h  
 Nombre de lampes : 4  
 Niveau sonore : 56 dB(A) re 1 pW  
 Diamètre du réducteur d'évacuation d'air : 150 mm  
 Matériau du filtre à graisses : Inox résistant au lave-vaisselle  
 Code EAN : 4242003825655  
 Puissance de raccordement : 174 W  
 Tension : 220-240 V  
 Fréquence : 50; 60 Hz  
 Type de prise : Fiche cont.terre/Gard.fil ter.

### Accessoires en option

LZ31XXB16	FILTRE A CHARBON CLEANAIR PLUS
LZ21JCC56	MODULE DE RECYCLAGE CLEANAIR PLUS IX
LZ21JCC26	MODULE DE RECYCLAGE CLEANAIR PLUS BL
LZ20JCD50	KIT DE RECYCLAGE CLEANAIR INOX
LZ20JCD20	KIT DE RECYCLAGE CLEANAIR BLANC



4 242003 825655

## iQ500, Hotte de plafond, 90 cm, Blanc LR97CAQ20

### Équipement

**Design :**

- A fixer au plafond, au dessus de l'îlot de cuisson

**Puissance :**

- En mode évacuation ou recyclage (avec kit en option)
- Moteur iQdrive : moteur induction à basse consommation
- Touches, 5 vitesses dont 2 intensives
- Niveau sonore (min/max) en fonctionnement normal : 41/56 dB
- Débit d'air en évacuation selon la norme DIN/EN 61591
- fonctionnement normal : 458 m<sup>3</sup>/h
- position intensive : 798 m<sup>3</sup>/h

**Confort/Sécurité :**

- Home Connect : contrôle à distance
- cookConnect : contrôle via la table de cuisson
- 
- Contrôle vocal de la hotte (ex. Amazon, Google)
- Utilisation via télécommande
- Aspiration périmétrale
- Ventilation automatique par intermittence pendant 10 min après utilisation
- Booster temporisé
- Positions intensives avec retour automatique au bout de 6 minutes
- Variateur d'intensité lumineuse softLight
- 2 filtre(s) à graisse métallique(s) lavable au lave-vaisselle
- Témoin de saturation du filtre métallique et à charbon actif

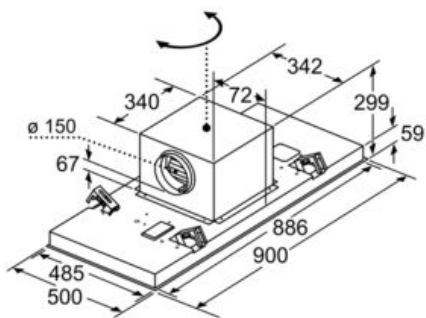
**Données techniques :**

- Classe d'efficacité énergétique A\* sur une échelle allant de A+++ à D
- Consommation énergétique moyenne : 34 kWh/an\*
- Classe d'efficacité ventilateur : A\*
- Classe d'efficacité éclairage : A\*
- Classe d'efficacité filtre à graisse : E\*
- Puissance de raccordement : 174 W
- Câble de raccordement avec prise : 1.3 m
- Intensité lumineuse : 659 lux

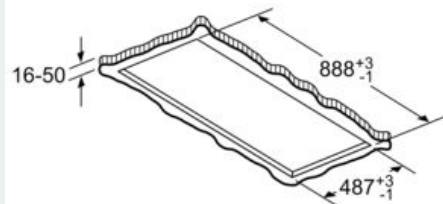
## iQ500, Hotte de plafond, 90 cm, Blanc LR97CAQ20

### Cotes

La sortie du ventilateur peut être tournée dans les quatre directions



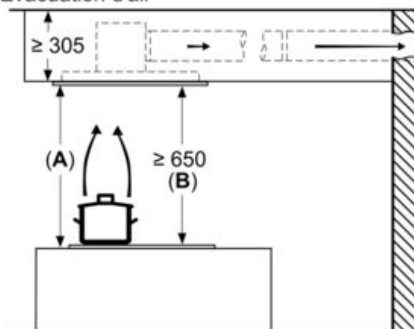
Mesures en mm



Ne pas monter directement sur un faux plafond constitué de plaques de plâtre ou d'un matériau de construction léger similaire. Il est impératif d'utiliser un support adapté et solidement fixé dans la dalle en béton.

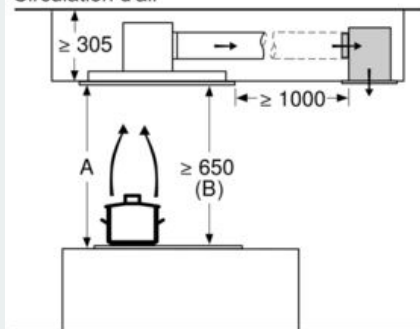
Mesures en mm

Mesures en mm  
Évacuation d'air



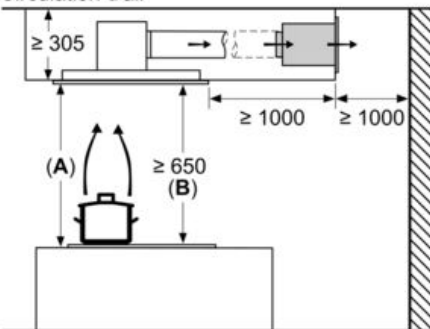
**A:** performance optimale 700-1500  
**B:** à partir du bord supérieur du porte-casserole

Mesures en mm  
Circulation d'air



**A:** Performance optimale 700-1500  
**B:** en partant du bord supérieur du porte-casserole

Mesures en mm  
Circulation d'air



**A:** performances optimales 700-1500  
**B:** à partir du bord supérieur du porte-casserole