



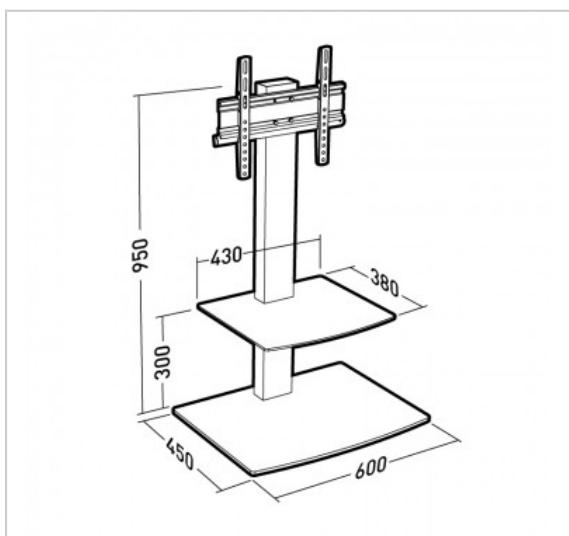
STUDIO 600 Fixe

Colonne fixe avec étagère pour écrans de 19"-32"

Référence : 035063

FICHE TECHNIQUE

Couleur	Noir
Type de produit	Pied / colonne
Fonction	Fixe
Taille écran maxi	19"-32"
Poids maxi (en kg)	25
VESA	75>300
Matériau	Acier + verre trempé
Finition	peinture époxy noire grainée + verre sérigraphié noir
Gestion des câbles	Oui
Dimensions au sol	600x450
Temps de montage (min)	20
Personne(s) pour montage	1



EN SAVOIR PLUS

- Colonne en métal ▪ Socle en verre trempé sérigraphié posé sur patins en métal ▪ Etagère porte-périphériques en verre trempé sérigraphié de 6 mm, poids maximum 10 kg