

ARIA

Groupe de meuble en inox
520 et 700mm



MOTEUR EVO



Moteur à courant alternatif avec un niveau sonore réduit dans les vitesses les plus basses

FONCTION BOOSTER



Performances supérieures et temporisées de la hotte sur une période maximale de 6 minutes

ASPIRATION PÉRIPHÉRIQUE



Les ouvertures périphériques permettent de capter toutes les vapeurs et fumées en optimisant l'efficacité de la hotte

COMMANDES

Type de commandes	Electroniques
Nombre de vitesses	3 + 1 int

FILTRATION

Filtre à graisse	Aluminium
Nombre de filtres à graisse	2
Filtre à charbon	En option (x 2)

EFFICACITÉ ÉNERGÉTIQUE

Consommation d'énergie annuelle (AEC) kWh/a	54		
Classe d'efficacité énergétique	A		
Efficacité fluidodynamique (FDE)	29		
Classe d'efficacité fluidodynamique	A		
Efficacité lumineuse (LE) Lux/Watt	73		
Classe d'efficacité lumineuse	A		
Efficacité de filtration des graisses (%)	75		
Classe d'efficacité de filtration des graisses	C		
Débit d'air (m ³ /h)	<i>Min</i>	<i>Max</i>	<i>Int</i>
	300	600	680
Emissions acoustiques (dB(A))	<i>Min</i>	<i>Max</i>	<i>Int</i>
	57	71	73
Consommation d'énergie en mode arrêt (W)	0,4		
Consommation d'énergie en mode veille (W)	N/A		

PERFORMANCES

	Mini	Moy	Maxi	Int
Débit d'aspiration d'air (m ³ /h)	300	450	600	680
Puissance moteur (W)	190	230	255	270
Pression moteur (Pa)	440	510	550	560
Puissance acoustique (dB(A))	57	67	71	73
Pression acoustique (dB(A))	51	61	65	67

ÉCLAIRAGE

Type d'éclairage	Spot LED
Nombre de lampes et puissance + Kelvin	2 x 1 W (4000K)
Variateur de luminosité	Non

ARIA

DONNÉES TECHNIQUES

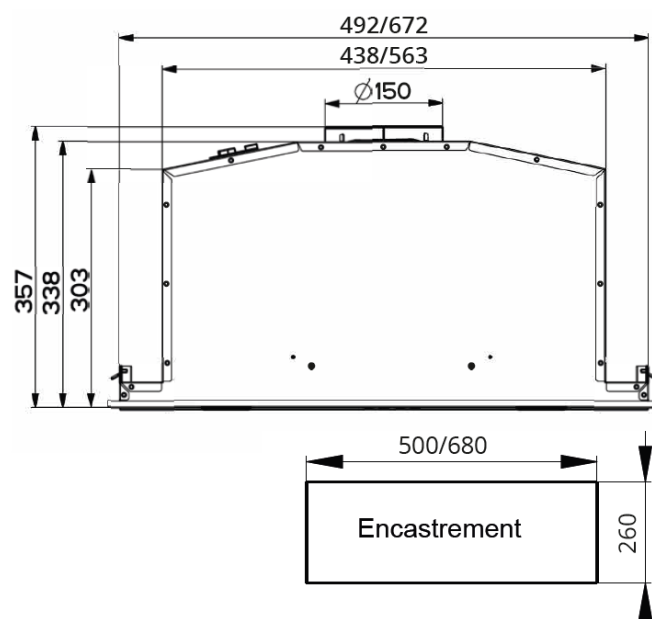
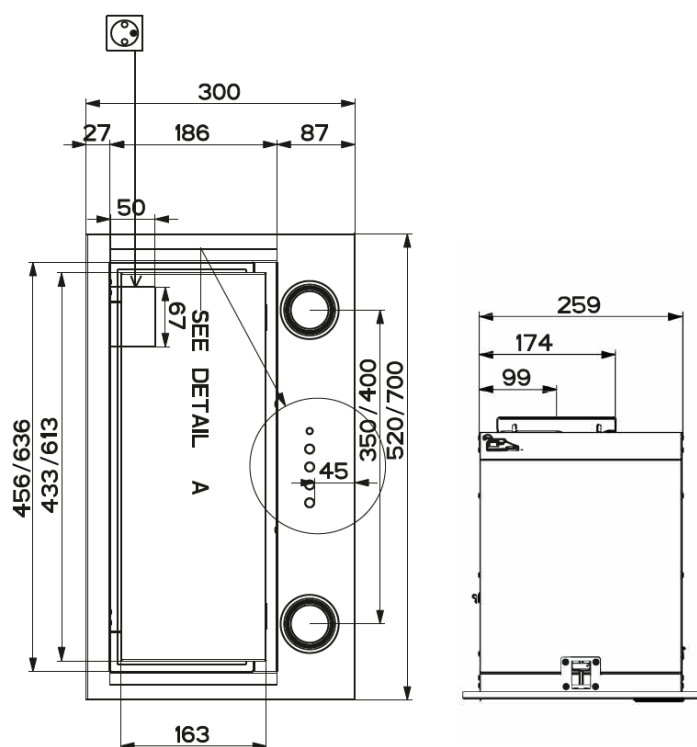
Fréquence (Hz)	50 - 60
Fusible (A)	10
Tension (V)	220 - 240
Cordon électrique	Inclus

INSTALLATION

Mode	Evacuation ou recyclage
Installation sans cheminée	N/A
Hauteur de pose (min. mm)	650 mini(plaque gaz) 530 mini(plaque électrique)
Diamètre de sortie (mm)	Ø150

DIMENSIONS & POIDS

Dimensions du produit sans cheminée (L x H x P - mm)	520 x 357 x 300 (520mm) 700 x 357 x 300 (700mm)
Dimensions du produit emballé (L x H x P - mm)	605 x 425 x 325 (520mm) 785 x 425 x 365 (700mm)
Hauteur cheminée min-max (mm)	N / A
Poids brut (kg)	10 (520mm) 11,3 (700mm)
Poids net (kg)	7,5 (520mm) 8,6 (700mm)



CODES & ACCESSOIRES

Désignation	Code	FUN	EAN
ARIA 520 INOX	6668828	305.0574.123	7612985668828
ARIA 700 INOX	6668835	305.0574.124	7612985668835
FILTRES À CHARBON (conditionnés par 2)	5403004	112.0158.515	7612980456901
FILTRES À CHARBON LONGUE VIE (conditionnés par 2)	5403009	112.0181.109	7612980542307