

Fig.1



Fig.2

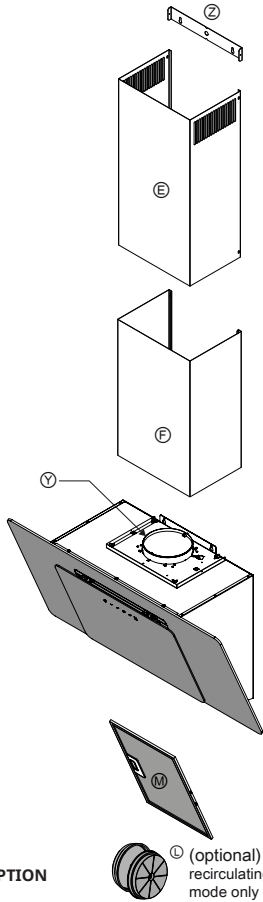


Fig.3

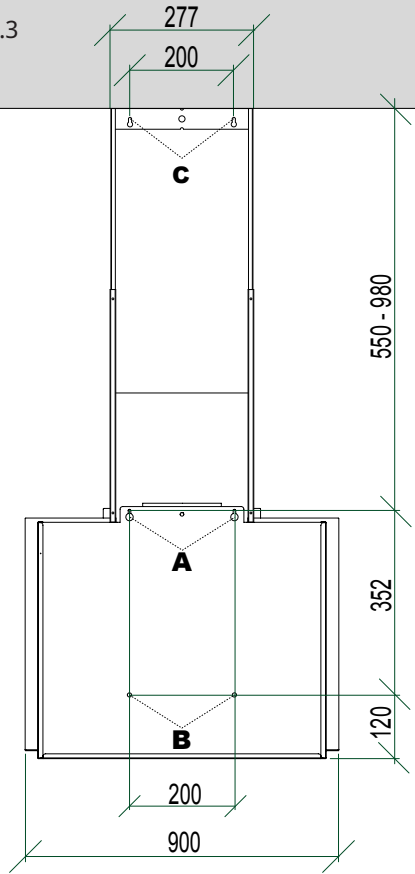


Fig.4

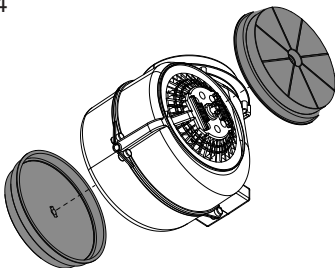


Fig.5

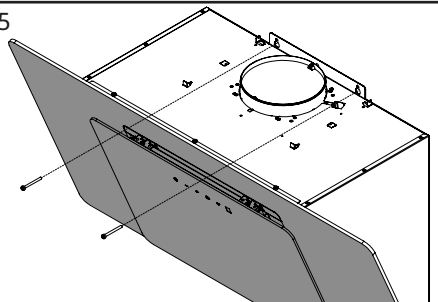


Fig.6

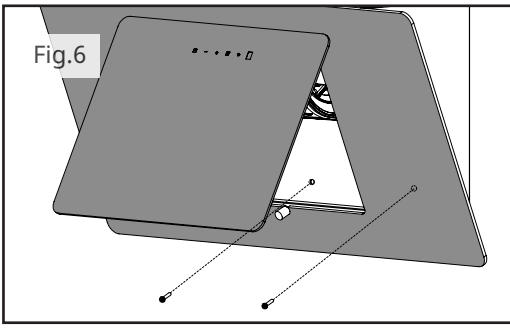


Fig.7_A

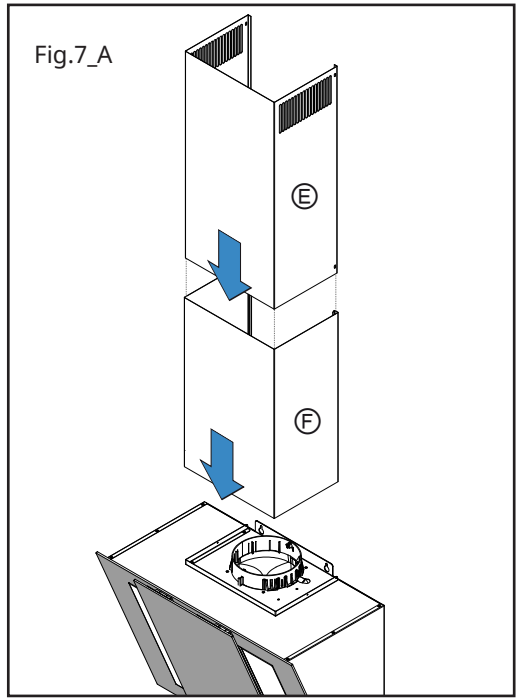


Fig.7_B

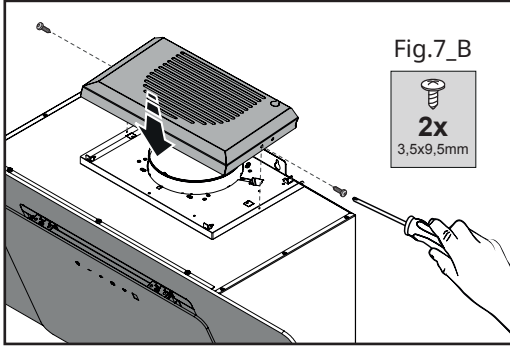


Fig.8

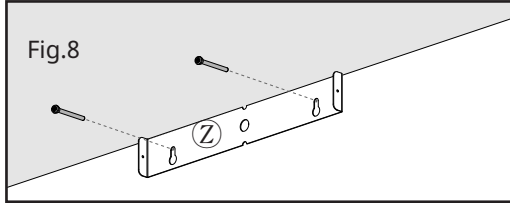


Fig.9

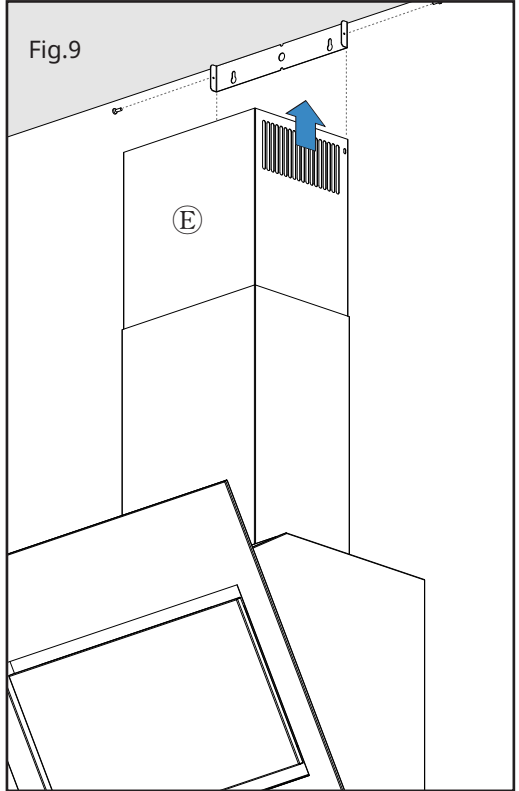
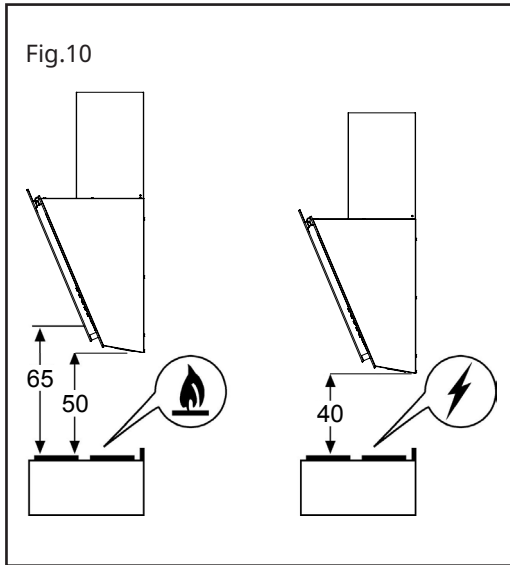


Fig.10



GENERAL INFORMATION

Carefully read the following important information regarding installation safety and maintenance. Keep this information booklet accessible for further consultations.

INSTALLING INSTRUCTIONS

This hood is prepared to be installed above a hob by fixing it to the wall. It can be installed in two ways:

- **EXHAUST MODE:** the kitchen vapours are purified by the metal anti-grease filters and carried outside through a ducting system.
- **RECIRCULATING MODE:** the kitchen vapours are purified by the metal anti-grease filters and an activated carbon filter, then conveyed back into the kitchen.

We suggest to have installation carried out by qualified personnel, in compliance with all the current regulations and in particular with the ones concerning air exhaust. The manufacturer cannot be held liable for damages caused by improper installation or if it has not been carried out according to the state-of-the-art.

SAFETY

The minimum distance between the supporting surface for the cooking equipment on the hob and the lowest part of the range hood must be not less than 40cm from electric cookers and 65cm from gas or mixed cookers. It is possible to install the hood so that the distance between the cooking top and the fats filter is not less than less than 65 cm in the case of gas or mixed cookers. If the instructions for installation for the gas hob specify a greater distance, this must be adhered to. **(Fig.10)**.

- If a connection tube composed of two parts is used, the upper part must be placed outside the lower part.
- Do not connect the cooker hood exhaust to the same conductor used to circulate hot air or for evacuating fumes from other

appliances generated by other than an electrical source.

- Take care when the cooker hood is operating simultaneously with an open fireplace or burner that depend on the air in the environment and are supplied by other than electrical energy, as the cooker hood removes the air from the environment which a burner or fireplace need for combustion. The negative pressure in the environment must not exceed 4 Pa (4x10⁻⁵ bar).
- Provide adequate ventilation in the environment for a safe operation of the cooker hood. Follow the local laws applicable for external air evacuation.
- Use screws and screw anchors suitable for wall (e.g. reinforced cement, plasterboard) for the mounting of the cooker hood. Where screws and screw anchors are supplied ensure that they are suitable for the type of wall where the cooker hood is to be mounted.

COMPONENTS LIST > see Fig.2

MOUNTING THE COOKER HOOD TO THE WALL

- Drill holes A-B-C according to indications quoted in **(fig.3)**.
- Hang the cooker hood on the wall using the drill holes A **(Fig.5)**.
- Fasten the cooker hood using the fastening drill holes B **(Fig.6)**.
- Connect the flange Y of Ø150 mm (fig.2) to the discharge opening with a connecting tube.

If the apartment is equipped with an external Ø120 mm air duct, apply the reduction fitting provided. (do not carry out the above instructions for recirculating mode).

- Thread the upper chimney E to the inside of the lower chimney F; Insert them vertically on of the cooker hood body **(Fig.7A)**.
- Affix the bracket Z **(Fig.8)** to the wall via the drill holes C.
- Slide the upper chimney E towards the top, locking it in with the appropriate screws in

the drill holes of the bracket Z previously affixed to the wall (fig.9).

RECIRCULATING MODE INSTALLATION

In order to transform your cooker hood from the exhaust version to the recirculating version, ask your local retailer for the recirculating kit and then carry out the enclosed installing instructions.

ELECTRICAL CONNECTION





Check that the mains voltage complies with the that required by the hood. This is indicated on the plate that is applied inside the appliance.



OPERATING CHECKS

Check lights and motor start-up on all 4 speeds.

USE INSTRUCTIONS

Version with TOUCH CONTROL on glass (Fig.1)

	<p>ON/OFF _ turns on the hood at 0 speed , and turns off the hood (lights included)</p>
	<p>Key - Starts the hood at 1° speed (decreases speed and brings the hood back to ON).</p>
	<p>+ key. Increases speed from 2° to 3° to 4° speed NOTE: speed increase starts from 1° Speed.</p>
	<p>Timer - the timer is activated by pressing this key, and the motor is turned off after 15 minutes. When operation speed is set at 4 speed , the timer activates automatically and the speed is automatically set at 3 speed after 7 minutes.</p> <p>Timer programs stop: by pressing the "TIMER" key or increasing/decreasing + OR - keys, the timer programs are deactivated.</p>

	<p>Light (only when the hood is ON)</p>
	<p>Display</p>

TIMER

_Timer activation for 1°_2°_3° speed, press the timer key: aspiration turns off automatically after 15 minutes.

_Active function signal: 1°_2°_3° speed will flash on the display.

_ "TIMER" programs deactivation: press the "TIMER" key

_ "TIMER" programs deactivation and activation for 1°_2°_3°_4° basic speed: by selecting the decrease/increase keys - or +.

_ Timer function activation for 4° speed: the timer is activated automatically. The speed will be automatically set at 3° speed after 7 minutes.

FILTER WARNING LIGHT "F" DISPLAY Grease filter cleaning and maintenance warning light.

This function reminds you to clean and maintain the grease filter of your hood.

_ This function activates after 30 hours operation of your hood, and is confirmed by the letter F or the symbol II on the display when the hood is off.

This function is temporarily deactivated when the hood is turned on and the light key flashes again when the hood is off.

_ Function reset, press the light key for 3 seconds.

N.B. Warning deactivation shall be performed when the hood is off.

CLEAN AIR FUNCTION

Clean air program

This program allows to filter the saturated air in the kitchen environment, where your

hood is installed.

N.B. The **Clean Air Function** program activation shall be performed with the hood motor off.

_Clean Air activation: press - **and** + keys simultaneously for **3 seconds**.

The program starts the motor at second speed for **10 minutes** every hour, for **5 cycles**.

_Active program confirmation: functions activation is confirmed by the **recycle** symbol on the display.

_Program deactivation before set time: press - **and** + keys simultaneously for **3 seconds**; the program is deactivated and the hood is turned off.

SAFETY INSTRUCTIONS

In certain circumstances electrical appliances may be a danger hazard.

- The hood has been designed to remove the kitchen smells; any other additional use shall be regarded as non-intended.
- Aerate the room if other appliances that are not supplied by electrical power are being used while the hood is on.
- Do not leave the cooker on if it is not being used.
- Do not flambé food directly under the cooker hood to prevent the grease filter catching fire due to flames.
- Constantly check food frying to avoid that the overheated oil may become a fire hazard.
- Do not check the status of the filters while the cooker hood is operating.
- Do not touch the light bulbs after appliance use.

USE AND MAINTENANCE

It is recommended to switch on the appliance before cooking. It is also recommended to leave the appliance in operation for 10 minutes after cooking is terminated in order to completely eliminate cooking vapours and odours. The proper function of the cooker hood is conditioned by the regularity of the maintenance

operations, in particular, the active carbon filter.

Clean the fan and other surfaces of the cooker hood regularly using a cloth moistened with denatured alcohol or non abrasive liquid detergent.

WARNING: unplug the appliance or switch off the circuit breaker before carrying out maintenance operations.

METAL ANTI-GREASE FILTERS (Fig.2M)

The metal anti-grease filters capture the grease particles of the vapours that develop during cooking, therefore they are subject to clogging according to the frequency of the use of the appliance.

In order to prevent fire hazard, it is recommended to clean the filter every 2 months by carrying out the following instructions:

- Remove the filters from the cooker hood and wash them in a solution of water and neutral liquid detergent, leaving to soak.
- Rinse thoroughly with warm water and leave to dry.

The filters may also be washed in a dishwasher.

The aluminium panels may alter in colour after several washes. This is not cause for customer complaint nor replacement of panels.

ACTIVATED CARBON FILTERS (Fig.2L)

Recirculating mode only

The activated carbon filters purify the kitchen vapours, the air is then conveyed back into the kitchen.

The saturation of the active carbon filter depends on the frequency of use of the appliance, by the type of cooking and the regularity of cleaning the anti-grease filters. The filters are not washable nor re-useable and must be replaced at maximum every four months.

To assemble the carbon filter it is necessary to:

- remove the metal anti-grease filters (**Fig.2M**)
- rotate the 2 carbon filters to remove them (**Fig.4**)

REPLACING LAMPS

The hood is equipped with a lighting system based on LED technology. The LEDs guarantee an optimum lighting, a duration up to 10 times as long as the traditional lamps and allow to save 90% electrical energy.

For replacement, contact the technical service.

TECHNICAL SPECIFICATIONS

- STAINLESS STEEL STRUCTURE
- HOOD WITH TELESCOPIC FLUE WITH ADJUSTABLE HEIGHT
- ELECTRICAL SYSTEM ACCORDING TO THE INTERNATIONAL REGULATIONS
- 4 OR 3 OPERATING SPEEDS
- LIGHTING: 2 LED lamps

Disposal of old electrical appliances



The European Directive 2002/96/EC on Waste Electrical and Electronic Equipment (WEEE), requires that old household electrical appliances must not be disposed of in the

normal unsorted municipal waste stream.

Old appliances must be collected separately

in order to optimise the recovery and

recycling of the materials they contain and

reduce the impact on human health and the

environment. The crossed-out dustbin

symbol on the product reminds you of your

obligation regarding separated waste

collection. Consumers should contact their

local public service or their local dealer for

more information on the correct disposal of

exhausted household appliances.

THE MANUFACTURER DECLINES ALL RESPONSIBILITY FOR EVENTUAL DAMAGES CAUSED BY BREAKING THE ABOVE WARNINGS. THE WARRANTY IS NOT VALID IN THE CASE OF DAMAGE CAUSED BY FAILURE TO COMPLY WITH THE ABOVE WARNINGS.

GENERALITÀ

Leggere attentamente il contenuto del presente libretto in quanto fornisce importanti indicazioni riguardanti la sicurezza di installazione, d'uso e di manutenzione. Conservare il libretto per ogni ulteriore consultazione.

ISTRUZIONI PER L'INSTALLAZIONE

Questa cappa è predisposta per essere installata sopra un piano di cottura fissandola al muro e può essere utilizzata in 2 modalità:

- **ASPIRANTE:** l'aria aspirata viene purificata attraverso i filtri antigrasso metallici e convogliata all'esterno attraverso un tubo.
- **FILTRANTE:** l'aria aspirata viene purificata attraverso i filtri antigrasso e i filtri a carbone attivo. L'aria viene infine rimessa nell'ambiente interno.

A causa delle complessità dell'apparecchio si consiglia che l'installazione venga effettuata da personale specializzato, rispettando tutte le normative vigenti ed in particolare quelle relative allo scarico dell'aria da evacuare.

Il produttore declina qualsiasi responsabilità per danni dovuti ad una installazione non corretta o non conforme alle regole dell'arte.

SICUREZZA

- La distanza minima fra la superficie di supporto dei recipienti sul dispositivo di cottura e la parte più bassa della cappa da cucina deve essere non inferiore a 40cm in caso di cucine elettriche e di 65cm in caso di cucine a gas o miste. In caso di cucine a gas o miste è possibile installare la cappa a 65 cm dal filtro grassi.

Se le istruzioni di installazione del dispositivo di cottura a gas specificano una distanza maggiore, bisogna tenerne conto. **(Fig.10).**

- Se dovesse essere usato un tubo di connessione composto di due o più parti, la parte superiore deve essere all'esterno di

quella inferiore.

- Non collegare lo scarico della cappa ad un condotto in cui circoli aria calda o utilizzato per evacuare fumi degli apparecchi alimentati da un'energia diversa da quella elettrica.
- Nel caso in cui nella stanza vengano utilizzati sia la cappa che apparecchi non azionati da energia elettrica si deve provvedere a creare una areazione sufficiente dell'ambiente.
- Per i vari montaggi utilizzare viti e tasselli ad espansione idonei al tipo di muro (es. cemento armato, cartongesso, ecc). Nel caso in cui le viti e i tasselli siano forniti in dotazione con il prodotto accertarsi che siano idonei per il tipo di parete in cui deve essere fissata la cappa.

LISTA COMPONENTI > vedi Fig.2**FISSAGGIO DELLA CAPPA ALLA PARETE**

- Eseguire i fori A-B-C rispettando le quote indicate **(Fig.3).**
- Appendere la cappa alla parete utilizzando i fori A **(Fig.5).**
- Fissare definitivamente la cappa utilizzando i fori di sicurezza B **(Fig.6).**
- Collegare, mediante un tubo di raccordo, la flangia Y di Ø150 mm **(Fig.2)** al foro di scarico. Nel caso in cui l'appartamento sia dotato di una condotta esterna per l'aria di Ø120 mm applicare il raccordo riduzione in dotazione.
(non eseguire le suddette operazioni per la versione filtrante).
- Infilare il raccordo superiore E all'interno del raccordo inferiore F. Inserire i due raccordi sul corpo della cappa **(Fig.7A).**
- Bloccare la staffa Z **(Fig.8)** al muro tramite i fori C.
- Far scorrere il raccordo superiore E verso l'alto e bloccarlo con le apposite viti sui fori della staffa Z precedentemente fissata al muro **(Fig.9).**

MODALITÀ FILTRANTE

Per trasformare la cappa da versione aspirante a versione filtrante, è necessario richiedere al vostro rivenditore i filtri a carbone attivo e seguire le istruzioni di

montaggio.

Connessione elettrica

Verificare che il voltaggio della rete sia sufficiente e conforme ai dati relativi all'alimentazione della cappa indicati nella targhetta all'interno dell'apparecchio.

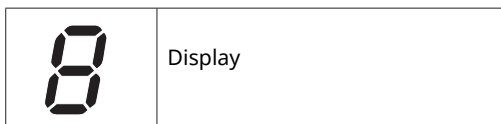
Controllo funzionale

Verificare l'accensione del motore nelle 4 velocità e l'illuminazione.

ISTRUZIONI PER L'USO

Versione COMANDI TOUCH su vetro (Fig.1)

	ON/OFF _ accensione cappa alla velocità 0, e spegnimento cappa (Comprende le luci).
	Tasto - Avvio in 1° Velocità (decremento riporta la cappa in ON).
	Tasto +. incremento di velocità dalla 2° alla 3° alla 4° velocità. NOTA: incremento della velocità con partenza dalla 1° Velocità .
	Timer - premendo questo tasto si attiva il timer che spegnerà il motore di aspirazione dopo 15 minuti. Quando la velocità di aspirazione è impostata su 4 il timer si attiva automaticamente, la velocità di aspirazione verrà automaticamente impostata su 3 dopo 7 minuti. Interruzione programmi timer , pressione del tasto "TIMER" o incremento/decremento dei tasti + 0 - , disattivano i programmi timer.
	Luce (solo a cappa ON)



TIMER

Attiva funzione timer per le velocità

1°_2°_3°, pressione del tasto timer, l'aspirazione si spegne automaticamente dopo **15 minuti**.

Indicazione funzione attiva: lampeggio della velocità **1°_2°_3°** sul display.

Disattivazione programmi "TIMER" pressione del tasto **"TIMER"**

Disattivazione programmi "TIMER" e attivazione velocità base aspirazione 1°_2°_3°_4°, avviene tramite selezione dei tasti di incremento/decremento - o +.

Attiva funzione timer per la 4° velocità, il timer si attiva automaticamente. La velocità di aspirazione verrà automaticamente impostata alla **3° velocità** dopo **7 minuti**.

FILTER WARNING LIGHT "F" DISPLAY

Luce di avvertimento pulizia e manutenzione del filtro grassi.

La funzione ricorda di effettuare la pulizia e manutenzione del filtro grassi della cappa.

La funzione si attiva dopo 30 ore di lavoro della cappa, e viene confermata dalla lettera F o dal simbolo II che compare sul display a cappa disattivata. Si interrompe momentaneamente all'attivazione della cappa e riprende a lampeggiare il tasto luce a cappa disattivata.

Reset della funzione, pressione del tasto luce per **3 secondi**.

N.B. La disattivazione del Warning si effettua a cappa spenta.

CLEAN AIR FUNCTION Programma aria pulita

Il programma permette all'interno della cucina, ove è installata la cappa, di filtrare l'aria satura dell'ambiente.

N.B. L'Attivazione del programma Clean Air Function si esegue a motore spento.

_Attivazione del Clean Air: pressione simultanea e prolungata dei tasti - e + per un tempo di **3 secondi**.

Il programma attiva il motore in seconda velocità per **10 minuti** ogni ora, per un numero di **5 cicli**.

_Conferma programma attivo:

l'attivazione delle funzioni è confermata dal simbolo **ricircolo** che compare sul display.

_Disattivazione Programma prima del

tempo: pressione contemporanea dei tasti - e + per un tempo di **3 secondi**, il programma viene annullato e la cappa si spegne.

AVVERTENZE

- Non fare cucine alla fiamma sotto la cappa.
- Nel caso in cui nella stanza vengano utilizzati simultaneamente sia la cappa che altri apparecchi non alimentati da energia elettrica, bisogna provvedere ad areare il locale.
- Evitare fornelli accesi liberi (non utilizzati).
- Controllare costantemente i cibi fritti per evitare che l'olio surriscaldato prenda fuoco.
- Non toccare le lampade dopo un uso protratto dell'apparecchio.
- Non cercare di controllare i filtri con la cappa in funzione.
- Limitare l'uso della cappa a ciò che è stata progettata: abbattere gli odori di cucina. Non utilizzarla per altri impieghi.
- Si consiglia di mettere in funzione la cappa poco prima di procedere a qualsiasi operazione di cottura e di lasciarla in funzione dopo la cottura per almeno 10 minuti e comunque fino a quando ogni odore non sia scomparso.

PULIZIA E MANUTENZIONE

- Il buon funzionamento della cappa è condizionato dall'assiduità con cui sono effettuate le operazioni di manutenzione, in modo particolare, del filtro antigraasso, e del filtro al carbone attivo.
- Prima di procedere a qualsiasi operazione di pulizia scollegare l'apparecchio dal collegamento elettrico sfilando la spina o agendo sull'interruttore generale.

- Pulire frequentemente tutti i depositi sul ventilatore e sulle altre superfici, usando un panno inumidito con alcool denaturato o detersivi liquidi neutri non abrasivi.
- Utilizzare solo ed esclusivamente un panno umido e detersivo liquido neutro.
- Evitare panni e spugne bagnate, getti d'acqua, diluenti, solventi, alcol e sostanze abrasive.

FILTRI ANTIGRASSO METALLICI (Fig.2M)

I filtri antigraasso hanno il compito di trattenere le particelle grasse in sospensione nell'aria, pertanto sono soggetti ad intasarsi in tempi variabili relativamente all'uso dell'apparecchio.

In ogni caso, per prevenire il pericolo di eventuali incendi, al massimo dopo 2 mesi è necessario pulire i filtri eseguendo le seguenti operazioni:

- Togliere i filtri dalla cappa e lavarli con una soluzione di acqua e detergente liquido neutro, lasciando rinvenire lo sporco.
- Sciacquare abbondantemente con acqua tiepida e lasciare asciugare.

I filtri possono essere lavati anche in lavastoviglie. Dopo alcuni lavaggi si possono verificare delle alterazioni del colore. Questo non dà diritto a reclamo per l'eventuale sostituzione dei pannelli.

FILTRI AL CARBONE ATTIVO (Fig.2L)

I filtri al carbone attivo servono per depurare l'aria che verrà rimessa nell'ambiente.

La saturazione del carbone attivo dipende dall'uso più o meno prolungato dell'apparecchio, dal tipo di cucina e dalla regolarità con cui viene effettuata la pulizia del filtro antigraasso.

I filtri non sono lavabili o rigenerabili e devono essere sostituiti ogni quattro mesi al massimo.

Per il estrarre il filtro carbone è necessario:

- smontare i filtri antigraasso metallici (Fig.2M).
- estrarre i 2 filtri carbone ruotandoli (Fig.4)

ILLUMINAZIONE

Sostituzione lampade

La cappa è dotata di un sistema di illuminazione basato sulla tecnologia LED. I LED garantiscono una illuminazione ottimale, una durata fino a 10 volte maggiore delle lampade tradizionali e consentono di risparmiare il 90% di energia elettrica.

Per la sostituzione rivolgersi al servizio assistenza tecnica.

SPECIFICHE TECNICHE

- STRUTTURA IN ACCIAIO INOX
- CAPPA CON CANNA FUMARIA REGOLABILE IN ALTEZZA
- IMPIANTO ELETTRICO A NORME INTERNAZIONALI
- 4 o 3 VELOCITA' DI ESERCIZIO
- IMPIANTO ILLUMINAZIONE: 2 lampade LED

Dismissione degli elettrodomestici



La direttiva Europea 2002/96/CE sui rifiuti di apparecchiature elettriche ed elettroniche (RAEE), prevede che gli elettrodomestici non debbano essere smaltiti nel normale flusso

dei rifiuti solidi urbani. Gli apparecchi dismessi devono essere raccolti separatamente per ottimizzare il tasso di recupero e riciclaggio dei materiali che li compongono ed impedire potenziali danni per la salute e l'ambiente. Il simbolo del cestino barrato è riportato su tutti i prodotti per ricordare gli obblighi di raccolta separata. Per ulteriori informazioni, sulla corretta dismissione degli elettrodomestici, i detentori potranno rivolgersi al servizio pubblico preposto o ai rivenditori.

**SI DECLINA OGNI RESPONSABILITÀ
PER EVENTUALI DANNI PROVOCATI
DALLA INOSSERVANZA DELLE SUDETTE
AVVERTENZE. LA GARANZIA NON E'
VALIDA NEL CASO DI DANNI DERIVANTI
DALLA INOSSERVANZA DELLE SUDETTE
AVVERTENZE.**

HINWEISE ZUR INSTALLATION

Das Gerät wurde als Dunstabzugshaube für Abluftbetrieb (die angesaugte Luft wird nach außen abgeleitet) oder als Dunstabzugshaube für Umluftbetrieb (die Luft wird in den Raum zurückgeleitet) entwickelt.

ABLUFTBETRIEB: Die abgesaugte Luft wird mit Hilfe der metallenen Fettfilter gereinigt und durch ein Rohr nach außen geleitet.

UMLUFTBETRIEB: Die abgesaugte Luft wird mit Hilfe der Fettfilter und eines Aktivkohlefilters gereinigt und wieder in den Innenraum geleitet.

Auf Grund der Komplexität des Gerätes wird empfohlen, die Installation durch Fachpersonal unter Einhaltung der gültigen Bestimmungen sowie im Besonderen der in Bezug auf die Ableitung der abzuführenden Luft vornehmen zu lassen und den elektrischen Anschluss.

Der Hersteller lehnt jegliche Haftung bei einer falschen oder nicht fachgerechten Installation ab.

SICHERHEITSHINWEISE

• Der Abstand zwischen der Abstellfläche auf dem Kochfeld und der Unterseite der Dunstabzugshaube darf 40cm im Fall von elektrischen Kochfeldern und 65cm im Fall von Gas- oder kombinierten Herden nicht unterschreiten. Im Fall Gas oder gemischte Küche, die Dunstabzugshaube installieren, so dass die Entfernung zwischen Kochfeld und Fettfilter nicht weniger als 65 Cm beträgt. Wenn die Installationsanweisungen des Gaskochgeräts einen größeren Abstand vorgeben, ist dieser zu berücksichtigen. **(Abb.10)**.

• Vorsicht ist geboten, wenn gleichzeitig eine Dunstabzugshaube und ein raumluftabhängiger Boiler oder ein offenes Feuer in Betrieb sind, die von einer anderen Energiequelle als Strom versorgt werden, da die Dunstabzugshaube die Raumluft absaugt, die auch der Boiler oder das Feuer zur Verbrennung benötigen.

• Der Unterdruck im Raum darf den Wert von 4 Pa (4×10^{-5} bar) nicht übersteigen. Um einen sicheren Betrieb der Dunstabzugshaube zu gewährleisten, ist daher immer auf eine ausreichende Belüftung des Raumes zu achten. Bei der Ableitung der Luft nach außen müssen die im jeweiligen Land geltenden Vorschriften beachtet werden.

• Benutzen Sie zur Montage an der Wand (Stahlbeton, Gipskarton, etc), geeignete Spreizschrauben und Dübel. Sollten Schrauben und Dübel dem Produkt beiliegen, muss man sich davon überzeugen, dass sie sich für die Wand, an der man die Abzugshaube anbringen möchte, eignen.

BESTANDTEILDARSTELLUNG > siehe Abb.2**WANDMONTAGE DER DUNSTABZUGSHAUBE**

• Führen Sie die Bohrung an der Wand für die Löcher A-B-C so aus, dass die angegebenen Abstände eingehalten werden **(Abb.3)**.

• Hängen Sie die Dunstabzugshaube an die Wand – hierfür sind die Bohrlöcher A vorgesehen **(Abb.5)**.

• Befestigen Sie die Dunstabzugshaube endgültig mithilfe der Sicherheitsbohrlöcher B **(Abb.6)**.

• Schließen Sie den Flansch Y **(Abb.2)** mithilfe eines Anschlussrohres an die Abluftöffnung an.

(die oben genannten Schritte nicht bei der Version mit Filtern ausführen).

• Den oberen Anschlussring E in das Innere des unteren Anschlussringes F einsetzen. Die beiden Abzugsblendenteile in Aussparung am Gehäuse der Abzugshaube einsetzen **(Abb.7A)**.

• Befestigen Sie den Bügel Z **(Abb.8)** mithilfe der Bohrlöcher C an der Wand.

• Obere Abzugsblende E nach oben schieben und mit den dafür vorgesehenen Schrauben in den Löchern des Tragbügels Z befestigen, welcher zuvor in den Bohrlöchern C an der Wand festgeschraubt wurde **(Abb.9)**.

UMLUFT VERSION INSTALLATION

Um die Abzugshaube von Ansaugausführung in filtrierende Ausführung umzuwandeln, fordern Sie bei ihrem Händler das Filtrier-Kit an und folgen Sie den Montageanleitungen.

ELEKTRISCHER ANSCHLUSS


Überprüfen Sie, ob die Netzspannung ausreichend ist und der für die Speisung der Abzugshaube gemäß den Angaben auf dem Typenschild im Inneren des Gerätes entspricht.



FUNKTIONSKONTROLLE

Überprüfen Sie das Einschalten des Motors bei den 4 Geschwindigkeiten sowie die Beleuchtung.

BEDIENUNG

Version mit TOUCH AUF GLAS

	ON/OFF_ Einschaltung auf Geschwindigkeitsstufe 0 , Ausschaltung der Dunstabzugshaube (sowie der Lichter)
	Taste - Einschaltung auf Geschwindigkeitsstufe 1 (bei Herabsetzung schaltet sich das Gerät auf ON).
	Taste + Erhöhung ab Geschwindigkeitsstufe 2 bis 3 bis 4 . HINWEIS: Erhöhung der Saugstärke ab Geschwindigkeitsstufe 1 .
	dieser Taste schaltet sich der Timer ein und der Motor schaltet sich nach 15 Minuten aus. Bei Geschwindigkeitsstufe 4 schaltet sich der Timer automatisch ein und schaltet auf Geschwindigkeitsstufe 3 nach 7 Minuten zurück. Deaktivierung des Timers Die TIMER -Taste betätigen; Erhöhung und Herabsetzung durch den Tasten + u. - brechen den Timer ab.

	Licht (nur mit Gerät auf ON)
	Display

TIMER

_Timer-Funktion bei

Geschwindigkeitsstufen 1_2_3 Die Timer-Taste betätigen; die Absaugung schaltet sich nach **15 Minuten** automatisch aus.

_Bestätigung der Funktion: Blinklicht auf dem Display bei Geschwindigkeitsstufen **1_2_3**.

_Deaktivierung der Timer-Funktion

Betätigung der **TIMER**-Taste.

_Deaktivierung des TIMERS und Aktivierung der Geschwindigkeitsstufen 1_2_3_4 erfolgt durch die Betätigung der Tasten - u. +.

_Aktivierung des Timers bei Geschwindigkeitsstufe 4 Der Timer schaltet sich automatisch ein. Die Saugstärke schaltet sich automatisch auf **Geschwindigkeitsstufe 3** nach **7 Minuten** zurück.

FILTER WARNING LIGHT "F" DISPLAY Leuchtanzeige für Reinigung und Wartung des Fettfilters.

Diese Funktion zeigt an, dass der Fettfilter der Dunstabzugshaube gereinigt oder ersetzt werden muss.

_Diese Funktion schaltet sich nach 30 Betriebsstunden ein und wird durch das Symbol F oder durch das Symbol II auf dem Display bei ausgeschaltetem Gerät angezeigt.

Es schaltet sich vorübergehend bei Einschaltung des Gerätes aus und die Licht-Taste blinkt danach bei ausgeschaltetem Gerät.

_Reset der Funktion, Die Licht-Taste **3 Sekunden** lang betätigen.

N.B. Die Deaktivierung des Warnings erfolgt bei ausgeschaltetem Gerät.

CLEAN AIR FUNCTION

Saubere-Luft-Funktion

Diese Funktion reinigt durch die Filter die gesättigte Luft der Küche, wo das Gerät eingebaut ist.

N.B. Die Aktivierung der Funktion **Clean Air Function** erfolgt bei ausgeschaltetem Gerät.

_Aktivierung der Clean-Air-Funktion: gleichzeitig die Tasten - und + 3 Sekunden lang betätigen.

Diese Funktion schaltet das Gerät für **10 Minuten** jede **Stunde 5 Mal** auf Geschwindigkeitsstufe 2 ein.

_Bestätigung der Funktion: Die Aktivierung der Funktion wird durch das Symbol **Umluft** auf dem Display bestätigt.

_Vorzeitige Deaktivierung: gleichzeitig die Tasten - und + 3 Sekunden lang betätigen. Die Funktion wird abgebrochen und das Gerät schaltet sich aus.

SICHERHEIT

- Unter der Haube nicht mit offener Flamme kochen.
- Bei Benutzung von Frittiergeräten ist es notwendig diese ständig unter Kontrolle zu halten, da das überhitzte Öl sich entzünden könnte.
- Trennen Sie vor jeglichen Reinigungsarbeiten das Gerät von der Stromversorgung durch Herausziehen des Steckers oder Betätigung des Hauptschalters.
- Sollten im Raum gleichzeitig die Haube und weitere Geräte, die Dämpfe abgeben und nicht durch elektrischen Strom gespeist werden, verwendet werden, muss der Raum gelüftet werden.
- Vermeiden Sie es, das Kochfeld (ungenutzt) eingeschaltet zu lassen.
- Beschränken Sie den Einsatz der Abzugshaube auf das Vorgesehene: Verhinderung von Kochgerüchen; verwenden Sie sie nicht für andere Zwecke.
- Es ist empfehlenswert, die Abzugshaube kurz vor dem Kochvorgang einzuschalten und diese nach dessen Ende mindestens 15 min weiter zu betreiben, d.h. bis alle Gerüche verschwunden sind.

REINIGUNG

- Verwenden Sie ausschließlich ein feuchtes Tuch und neutrale flüssige Reinigungsmittel.
- Vermeiden Sie nasse Tücher und Schwämme, Wasserstrahlen, Lösungsmittel, Alkohol und Scheuermittel.

HINWEIS: Trennen Sie vor jeglichen Wartungsarbeiten das Gerät von der Stromversorgung durch Herausziehen des Steckers oder Betätigung des Hauptschalters.

FETTFILTER AUS METALL (Abb.2M)

Die Fettfilter haben die Aufgabe, die Fettpartikel in der Luft zu binden; die Sättigung der Filter hängt daher von der Häufigkeit ab, mit der die Dunstabzugshaube betrieben wird. Um eine mögliche Brandgefahr zu verhindern, muss der Filter auf jeden Fall spätestens alle zwei Monate wie folgt gereinigt werden:

- Entnehmen Sie die Filter aus der Dunstabzugshaube und waschen Sie sie mit einem Gemisch aus Wasser und flüssigem Neutralreiniger.
- Wenn notwendig, lassen Sie die Verschmutzungen kurz einweichen.
- Gründlich mit lauwarmem Wasser abspülen und abtrocknen lassen. Sie können die Filter auch in der Geschirrspülmaschine reinigen.

Nach mehrmaligem Waschen der Aluminiumfilter können Farbveränderungen auftreten. Daraus resultiert jedoch kein Anspruch auf einen kostenlosen Ersatz dieser Teile des Geräts.

ACTIVATED CARBON FILTERS (Abb.2L) (für Umluft Version).

Die Aktivkohlefilter dienen dazu, die Luft zu reinigen, die wieder in den Raum zurückgeführt wird.

Diese Filter sind weder waschbar noch wieder verwertbar und müssen spätestens alle vier Monate ausgewechselt werden. Die Sättigung der Aktivkohle ist von der mehr oder weniger langen Benutzung der Küchenhaube abhängig, sowie von der Art der zubereiteten Speisen und von der

Regelmäßigkeit, mit welcher die Fettfilter gereinigt werden.

Zur Montage des Kohlefilters ist Folgendes erforderlich:

- Die metallenen Fettfilter abmontieren (**Abb.2M**).
- Die Kohlenfilter abmontieren (**Abb.4**)

ERSETZEN DER LAMPEN

Die Haube ist mit einem auf der Leuchtdiodentechnologie basierten Beleuchtungssystem ausgestattet. Die LEDs ermöglichen eine optimale Beleuchtung der Kochfläche. Sie haben eine Leistungsdauer, die das Zehnfache deren der traditionellen Lichter ist und bieten eine Energieersparnis bis zu 90%.

Um die Leds mit neuen zu ersetzen, setzen Sie sich bitte mit dem Kundendienst in Verbindung.

TECHNISCHE DATEN

- Edelstahlgehäuse
- Höhenverstellbarer Haubenkanal
- ELEKTROANLAGE GEMÄSS INTERNATIONALEN NORMEN
- 4 - 3 BETRIEBSGESCHWINDIGKEITEN
- BELEUCHTUNGSANLAGE: LED Lampe

ENTSORGUNG VON ELEKTROALTGERÄTEN



Gemäß der Europäischen Richtlinie 00/96/EC über Elektro- und Elektronik-Altgeräte (WEEE) dürfen Elektrohaushalts-Altgeräte nicht über den herkömmlichen

Haushaltsmüllkreislauf entsorgt werden. Altgeräte müssen separat gesammelt werden, um die Wiederverwertung und das Recycling der beinhaltenen Materialien zu optimieren und die Einflüsse auf die Umwelt und die Gesundheit zu reduzieren. Das Symbol „durchgestrichene Mülltonne“ auf jedem Produkt erinnert Sie an Ihre Verpflichtung, dass Elektrohaushaltsgeräte gesondert entsorgt werden müssen. Endverbraucher können sich an Abfallämter der Gemeinden wenden, um mehr Informationen über die korrekte Entsorgung ihrer Elektrohaushaltsgeräte zu erhalten.

FÜR SCHÄDEN, DIE AUF DIE NICHTBEACHTUNG DER OBEN GENANNTEN ANWEISUNGEN ZURÜCKZUFÜHREN SIND, WIRD KEINERLEI VERANTWORTUNG ÜBERNOMMEN UND DIE GARANTIE ERLISCHT SOFORT.

INSTRUCCIONES PARA LA INSTALACIÓN

Esta campana está proyectada para ser instalada encima de una cocina fijándola a la pared y puede ser usado en 2 modalidades:

- **ASPIRANTE:** el aire aspirado es purificado a través de los filtros antigrasa metálicos y expulsado al exterior a través de un tubo.
- **FILTRANTE:** el aire aspirado es purificado a través de los filtros antigrasa y un filtro de carbón activo, el aire vuelve a entra en el ambiente interno.

A causa de la complejidad del aparato se aconseja que la instalación sea realizada por personal especializado, respetando todas las normativas vigentes y, en particular, aquellas relacionadas con la descarga del aire a evacuar.

El productor declina toda responsabilidad por daños debidos a una instalación incorrecta o no conforme con las reglas indicadas.

SEGURIDAD

- La distancia mínima entre la superficie de cocción y la parte más baja de la campana no debe ser inferior a 40cm en el caso de cocinas electricas y de 65cm en el caso de cocinas a gas o mixtas. En caso de cocinas de gas o combinadas es posible instalar la campana de manera que la distancia entre la superficie de cocción y el filtro de grasas non sea inferior de 65 cm. Si las instrucciones para la instalación del dispositivo para cocinar con gas especifican una distancia mayor, hay que tenerlo en consideración. (Fig.10).
- Si debe usarse un tubo de conexión compuesto de dos o más partes, la parte superior debe estar fuera de la parte inferior.
- No conecte la descarga de la campana a un conducto en el que circule aire caliente o que sea utilizado para evacuar los humos de aparatos alimentados por una energía que

no sea eléctrica.

- Para los distintos montajes utilice tornillos y escarpas de expansión adecuados al tipo de pared (ejemplo hormigón, cartón-yeso, etc).
- En caso de que los tornillos y las escarpas vengan adjuntos en el producto asegúrese de que sean adecuados para el tipo de pared donde se va a colocar la campana.

LISTA COMPONENTES > Fig.2

MONTAJE DE LA CAMPANA A LA PARED

- Realice los orificios A-B-C respetando las medidas indicadas (Fig.3).
- Enganche la campana a la pared utilizando los orificios **A** (Fig.5).
- Sujete definitivamente la campana utilizando los orificios de seguridad **B** (Fig.6).
- Conecte mediante un tubo de enlace la arandela **Y** de Ø150 mm (Fig.2) al orificio de descarga.

En el caso en que el apartamento esté dotado con un conducto externo para el aire de Ø120 mm aplicar el racor de reducción proporcionado. (no efectuar las susodicha operaciones para la versión filtrante).

- Introduzca el empalme superior **E** en el interior del empalme inferior **F**. Introducir los dos empalmes en las hendiduras de la campana (Fig.7A).
- Sujete la escarpia **Z** al muro con los orificios **C** (Fig.8).
- Deslizar el racor superior **E** hacia arriba y sujételo con los tornillos adecuados en los orificios de la abrazadera **Z** que usted ha sujetado con anterioridad a la pared (Fig.9).

INSTALACIÓN MODALIDAD FILTRANTE

Para transformar la campana de versión aspirante a versión filtrante, solicite a su proveedor el kit filtrante y seguir las instrucciones de montaje.

CONEXIÓN ELÉCTRICA A LA RED

Verifique que el voltaje de la red sea suficiente y conforme con los datos relacionados con la alimentación de

la campana indicados en la placa de identificación adentro del aparato.

CONTROL FUNCIONAL

Verifique que el motor funcione en las 4 velocidades y con la iluminación.

INSTRUCCIONES PARA EL USO

Lea atentamente el contenido del presente libro de instrucciones pues contiene indicaciones importantes para la seguridad en la instalación, el uso y el mantenimiento. Consérvelo para un posible consulta posterior.

Versión con PANEL DE CONTROL TÁCTIL en el cristal

	ON/OFF Encendido de la campana con velocidad 0, y pagado (luces incluidas)
	Tecla - Puesta en marcha 1° Velocidad (decremento vuelve a poner la campana en ON).
	Tecla +. incremento de velocidad de la 2° a la 3° Hasta la 4° velocidad NOTA: incremento de la velocidad iniciandi de la 1° Velocidad
	Temporizador - Pulsando esta Tecla se pone en marcha el temporizador que apagará el motor de aspiración después de 15 minutos , Cuando la velocidad de aspiración se coloca en 4 el temporizador se active en automático, la velocidad de aspiración volverá a la posición 3 después de 7 minutos . Interrupción de los programas del temporizador, pulsando la Tecla "TIMER" o realizando un incremento/decremento de las teclas + o -, se desactivarán los programas del temporizador

	Luz (sólo con la campana en modalidad ON)
	Pantalla

TEMPORIZADOR (TIMER)

Actvación de la función temporizador para las velocidades 1°_2°_3°, pulsando la Tecla timer, Se apaga automáticamente la aspiración después de **15 minutos**.

Indicación de función activa: parpadeo de la velocidad 1°_2°_3° en la pantalla.

Desactivación de los programas "TIMER" pulsar la tecla "TIMER".

Desactivación de los programas "TIMER" y activación velocidad baja aspiración 1°_2°_3°_4°, se realiza pulsando las teclas de incremento/decremento - o +.

Activación de la función timer (temporizador) para la 4° velocidad el temporizador se activa en automático. La velocidad de aspiración se colocará automáticamente en la **3° velocidad** después de **7 minutos**.

ALERTA DEL FILTRO "F" EN LA PANTALLA

Luz que advierte cuando hay que limpiar y realizar el mantenimiento del filtro de grasas. La función nos avisa cuando tenemos que relizar la limpieza y el mantenimiento del filtro de grasas de la campana.

La función se activa después de 30 horas de trabajo de la campana, y se confirma con la aparición de la letra F o por el símbolo II en la pantalla cuando la campana se encuentre desactivada.

Se interrumpe momentaneamente la activación de la campana y vuelve a parpadear la Tecla luz con la campana desactivada.

_ **Reinicio de la función**, pulse la Tecla luz por **3 segundos**.

N.B. La desactivación de la alerta se realiza con la campana apagada.

FUNCIÓN AIRE LIMPIO (Clean Air)

Programa aire limpio

El programa permite filtrar el aire saturado del ambiente del interior de la cocina en el lugar donde se encuentra la campana

N.B. L'activación del programa **Clean Air Function** se realiza con e motor apagado.

_ **Activación del Clean Air:** pulse al mismo tiempo y de manera prolongada las teclas - y + por un lapso de tiempo de **3 segundos**.

El programa activa el motor en segunda velocidad por 10 minutos cada ora, por un número de **5 ciclos**.

_Confirmación del programa activado:

L'activación de la función se confirma con el símbolo de recirculación que aparece en la pantalla.

_ Desactivación del Programa antes del tiempo:

Pular a la vez las teclas - y + por un lapso de tiempo de 3 segundos, el programa se cancela y la campana se apaga.

SEGURIDAD

- No cocine a la llama debajo de la campana.
- Si utiliza freidoras es necesario controlarlas constantemente porque el aceite sobrecalentado podría incendiarse.
- Antes de proceder a las operaciones de limpieza desconecte el aparato de la corriente eléctrica mediante la toma o el interruptor general.
- En el caso de que en el local se utilicen simultáneamente la campana y otros aparatos que emanan humos, no alimentados con energía eléctrica, es necesario airear el local.
- Evite las hornillas encendidas libres (no utilizadas)
- Use la campana sólo para lo que ha sido proyectada: eliminar los olores de la cocina; no la use para otras aplicaciones.
- Se aconseja encender la campana un poco antes de proceder a las operaciones

de cocción y déjela funcionar después de la cocción durante al menos 15 minutos y, de todos modos, hasta que todos los olores hayan desaparecido.

LIMPIEZA Y MANTENIMIENTO

Antes de proceder a las operaciones de mantenimiento, desconecte el aparato de la tensión eléctrica mediante la toma o el interruptor general.

- Utilice sólo y exclusivamente un paño húmedo y detergente líquido neutro.
- Evite paños y esponjas mojadas, chorros de agua, diluyentes, solventes, alcohol y sustancias abrasivas.

FILTROS ANTIGRASA METÁLICO(Fig.2M)

- Para obtener una mayor funcionalidad de los filtros antigrasa, es necesario lavarlos cada 3-4 semanas.
- Se pueden lavar también en lavavajillas. Puede suceder que los filtros cambien levemente de color y se vuelvan opacos. Pero su funcionalidad permanece inalterada.
- Si se lavan a mano, déjelos algunas horas en agua hirviendo con deterativo para platos. Después enjuáguelos con cuidado y déjelos secar.
- No limpie los filtros con cepillos, la trama de la estructura podría arruinarse.
- En caso de suciedad excesiva por la presencia de residuos de grasa, los filtros podrían incendiarse, perjudicando la seguridad y, por lo tanto, el correcto funcionamiento del aparato.
- Para el desmontaje utilice el botón.

FILTRO DE CARBÓN ACTIVO (Fig.2L)

(sólo para modalidad filtrante)

Los filtros al carbón activo sirven para depurar el aire que volverá a circular en el ambiente. Los filtros no son lavables o reciclables y deben ser cambiados máximo cada cuatro meses.

La saturación del carbón activo, depende del uso mas o menos prolongado del aparato, da el tipo de cocina y de la regularidad con la cual se efectúe la limpieza del filtro antigraso.

Para el montaje del filtro es necesario:

•Desmontar los filtros antigrasa metálicos (Fig.2M).

•Extraer los filtros de carbón tornándolos (Fig.4).

SUSTITUCIÓN DE LA LÁMPARA

La campana viene provista de un sistema de iluminación basado en la tecnología LED. Los LEDs garantizan una óptima iluminación, una duración hasta 10 veces mayor de las lámparas tradicionales y permiten aborrra el 90% de energía eléctrica. Para la sustitución dirigirse al servicio asistencia técnica.

ESPECIFICACIONES TÉCNICAS

- ESTRUCTURA DE ACERO INOXIDABLE
- CAMPANA CON CHIMENEA REGULABLE EN ALTURA
- INSTALACIÓN ELÉCTRICA CONFORME A LAS NORMAS INTERNACIONALES
- 4 o 3 VELOCIDADES DE EJERCICIO
- INSTALACIÓN DE ILUMINACIÓN: lámpara LED

ELIMINACION DE LOS ELECTRODOMESTICOS



La regla Europea 2002/96/CE sobre los desperdicios de los aparatos eléctricos y electrónicos (RAEE), provee que los electrodomésticos no deben ser eliminados en el normal flujo de los desperdicios sólidos urbanos. Los aparatos para desechar deben ser recogidos separadamente para optimizar la tasa de recuperación y de reciclaje de los materiales que los componen y para evitar potenciales daños para la salud y el ambiente. El símbolo del cesto de basura tachado se encuentra en todos los productos, para recordar la obligación del recogido separado. Para ultiores informaciones, sobre la correcta eliminación de los electrodomésticos, el comprador se puede dirigir al servicio publico propuesto o a el vendedor.

EL FABRICANTE NO SE HACE RESPONSABLE DE LOS DAÑOS PRODUCIDOS POR EL INCUMPLIMIENTO DE ESTAS ADVERTENCIAS. LA GARANTÍA NO ES VÁLIDA EN EL CASO DE DAÑOS PROVOCADOS POR EL IRRESPECTO DE DICHAS ADVERTENCIAS.

Lire attentivement le contenu du mode d'emploi puisqu'il fournit des indications importantes concernant la sécurité d'installation, d'emploi et d'entretien. Le conserver pour d'ultérieures consultations.

INSTRUCTION POUR L'INSTALLATION

Cette hotte est conçue pour être installée au-dessus d'un plan de cuisson en la fixant au mur. L'appareil peut être utilisé en deux modes:

ÉVACUATION EXTÉRIEURE: l'air aspiré est purifié à travers les filtres anti-graisse métalliques et acheminé vers l'extérieur à travers un tuyau.

RECYCLAGE INTERNE (sans conduit externe): l'air aspiré est purifié à travers les filtres anti-graisse et les filtres à charbon actif. L'air une fois purifié est réintroduit dans la pièce.

À cause de la complexité de l'appareil, nous préconisons de le faire installer par du personnel spécialisé, dans le respect des normes en vigueur et en particulier de celles concernant le déchargement de l'air à évacuer. Le fabricant décline toute responsabilité pour les dommages dus à une installation erronée ou non conforme aux règles de l'art.

IMPORTANT

- La distance minimum entre la superficie de support des récipients sur l'appareil de cuisson et la partie la plus basse de la hotte de cuisine ne doit pas être inférieure à 40 cm pour les appareils de cuisson électriques et de 50 cm pour les appareils de cuisson au gaz ou mixtes. Pour les appareils de cuisson au gaz ou mixte, il est possible d'installer la hotte de façon à ce que la distance entre le plan de cuisson et le filtre anti-graisse ne soit pas inférieure à 65 cm. Si les instructions d'installation du dispositif de cuisson au gaz spécifient une plus grande distance, il faut en tenir compte. **(Fig.10)**.
- S'il doit être utilisé un tuyau de connexion

composé de deux ou plusieurs parties, la partie supérieure doit être à l'extérieur de la partie inférieure.

- Ne pas relier le tuyau d'échappement de la hotte à un conduit dans lequel circule de l'air chaud ou employé pour évacuer les fumées des appareils alimentés par une énergie différente de l'électricité.
- Pour les différents montages, utiliser les vis et chevilles à expansion correspondant au type du mur (ex. béton armé, plâtre, etc.). Dans le cas où les vis et chevilles sont fournies d'origine avec le produit, vérifier qu'elles correspondent bien au type de mur sur lequel doit être montée la hotte.

LISTE DE COMPOSANTS > Fig.2

FIXATION DE LA HOTTE SUR LE MUR

- Percer les trous A-B-C en respectant les cotes indiquées **(Fig.3)**.
- Accrocher la hotte au mur en utilisant les trous A **(Fig.5)**.
- Pendre la hotte à la paroi en utilisant les trous de sécurité B **(Fig.6)**.
- Raccorder, au moyen d'un tuyau intermédiaire, la bride Y de $\varnothing 150$ mm **(Fig.2)** au trou d'évacuation. Si l'appareil est doté d'une conduite externe pour l'air de $\varnothing 120$ mm, appliquer le réducteur $\varnothing 150/120$ mm qui est fourni. (ne pas effectuer les opérations ci-dessus pour la version recyclage).
- Si nécessaire, enfiler le conduit de cheminée supérieur E à l'intérieur du conduit de cheminée inférieur F. Insérer les deux conduits dans les logements sur le corps de la hotte **(Fig.7A)**.
- Fixer la barette Z **(Fig.8)** sur le mur grâce aux trous C.
- Faire coulisser le conduit supérieur E vers le haut puis le bloquer à l'aide des vis sur les trous du support Z préalablement fixé au mur grâce aux trous C **(Fig.9)**.

INSTALLATION VERSION RECYCLAGE

Pour transformer la hotte de la version évacuation à la version recyclage, utiliser le kit recyclage et en suivre les instructions de montage.

CONNEXION ELECTRIQUE






Vérifier si le voltage du secteur est suffisant et conforme à celui nécessaire pour alimenter la hotte et indiqué sur l'étiquette signalétique collée à l'intérieur de la hotte.

CONTROLE FONCTIONNEL

Vérifier l'allumage du moteur pour les 4 vitesses et l'éclairage.

INSTRUCTIONS POUR L'UTILISATION

COMMANDE TACTILE sur verre (fig.1)

	ON/OFF Allumage de la hotte à la vitesse 0, et extinction de la hotte (y compris la lumière).
	Touche - . Allumage 1ère vitesse (cette touche met en fonction la hotte).
	Touche + . Augmentation de la vitesse de 2 à 3 à 4. NOTE: Augmentation de la vitesse à partir de la 1ère vitesse.
	Timer - En appuyant sur cette touche, la minuterie s'active et le moteur s'éteint après 15 minutes . Quand la vitesse d'aspiration est réglée sur 4 , la minuterie s'active automatiquement et la vitesse d'aspiration se règle automatiquement à 3 après 7 minutes . Arrêt de la fonction Timer Appuyez sur la touche TIMER ou augmentez/diminuez la vitesse par les touches + et - pour désactiver la fonction Timer.
	Lumière (seulement avec la hotte en position ON)

	Display
--	---------

TIMER

_Activation de la fonction Timer aux vitesses 1_2_3 Appuyer sur la touche Timer et l'aspiration s'arrête automatiquement après **15 minutes**.

_Indication fonction activée: le voyant des vitesses 1_2_3 clignote sur le display.

_Désactivation de la fonction TIMER
Appuyer sur la touche **TIMER**.

_Désactivation de la fonction TIMER et activation des vitesses d'aspiration 1_2_3_4 par la sélection des touches augmentation/réduction - et +.

_Activation de la fonction Timer à la 4ème vitesse (fonction Booster) Le Timer s'active automatiquement. La vitesse d'aspiration passe automatiquement à la **3ème** vitesse après **7 minutes**.

INDICATEUR DE SATURATION DU FILTRE

Voyant lumineux pour le nettoyage et l'entretien du filtre à graisse. Cette fonction vous rappelle d'effectuer le nettoyage et l'entretien du filtre à graisse de votre hotte.

_La fonction s'active après 30 heures de fonctionnement de la hotte. Le symbole II ou la lettre F s'affiche sur le display lorsque la hotte est éteinte.

Elle s'arrête momentanément à l'allumage de la hotte et la touche lumière clignote lorsque la hotte est éteinte.

_ Reset de la fonction Appuyez sur la touche lumière pendant **3 secondes**.

N.B. La désactivation de l'indicateur doit être effectuée lorsque la hotte est éteinte.

FONCTION CLEAN'AIR

Fonction air propre

Cette fonction permet de filtrer l'air saturé

de la cuisine où est installée la hotte.

N.B. L'activation de la fonction Clean Air doit être effectuée lorsque la hotte est éteinte.

_Activation du Clean Air: appuyer à la fois sur les touches - **et** + pendant **3 secondes**. Cette fonction fait démarrer le moteur à la deuxième vitesse pendant **10 minutes** par heure pour un nombre de 5 cycles.

_Confirmation fonction activée:

l'activation de cette fonction est confirmée par le symbole **recyclage** affiché sur le display.

_Désactivation anticipée de la fonction:

appuyer à la fois sur les touches - **et** + pendant **3 secondes**, la fonction s'annule et la hotte s'éteint.

SECURITE

- Ne pas cuisiner à la flamme sous la hotte.
- Si on utilise des friteuses il faut les contrôler constamment car l'huile surchauffée pourrait prendre feu.
- Avant d'effectuer toute opération de nettoyage débrancher l'appareil de la liaison électrique en enlevant la fiche ou en agissant sur l'interrupteur général.
- Si dans la pièce on utilise la hotte simultanément avec d'autres appareils desquels émanent des fumées, non alimentés par l'énergie électrique, il faut effectuer l'aération du local.
- Eviter de laisser des foyers allumés sans qu'ils soient utilisés.
- Limiter l'utilisation de la hotte à celle pour laquelle elle a été conçue: éliminer les odeurs de cuisine; ne pas s'en servir pour d'autres utilisations.
- Il est conseillé de faire fonctionner la hotte juste avant de procéder à toute opération de cuisson et de la laisser en fonction pendant au moins 15 minutes après la cuisson et en tous cas jusqu'à ce que toute odeur ait disparu.

NETTOYAGE ET MANUTENTION

Avant d'effectuer n'importe quelle opération de manutention débrancher l'appareil de la liaison électrique en enlevant

la prise ou en agissant sur l'interrupteur général.

- Utiliser seulement et exclusivement un chiffon humide et du détergent liquide neutre.
- Eviter les chiffons et les éponges mouillés, les jets d'eau, les diluants, les solvants, l'alcool et les substances abrasives.

FILTRE ANTI-GRAISSE METALLIQUE (Fig.2M)

- Pour assurer un bon fonctionnement du filtre anti-graisse, le laver toutes les 3-4 semaines.
- Il peut également être lavé dans le lave-vaisselle. Il peut arriver que le filtre change légèrement de couleur et devienne opaque, mais ceci n'influence pas son fonctionnement.
- Si vous le lavez à la main, laissez-le tremper quelques heures dans de l'eau chaude avec du liquide vaisselle. Rincez-le ensuite soigneusement et laissez sécher.
- N'utilisez pas de brosses pour nettoyer le filtre car cela endommagerait la trame.
- En cas de saleté excessive due à la présence de résidus de graisse, le filtre pourrait prendre feu et représenter un véritable danger.
- Pour le démontage agir sur le bouton.

FILTRES AU CHARBON ACTIF (Fig.2L)

seulement en version recyclage.

Les filtres au charbon actif servent à filtrer l'air qui sera rejeté dans la pièce.

Les filtres ne sont ni lavables ni régénérables et doivent être changés tous les trois mois au maximum.

La saturation du charbon actif dépend de l'utilisation plus ou moins prolongée de l'appareil, du type de cuisine effectué et de la régularité avec laquelle est effectué le nettoyage du filtre anti graisse.

Pour le démontage des filtres à charbon il faut:

- démonter les filtres anti-graisse métalliques (**Fig.2M**)
- Tourner les filtres au charbon pour les retirer (**Fig.4**).

ECLAIRAGE

- Coupez toujours l'alimentation électrique avant d'effectuer tout travaux sur l'appareil.
- Si le remplacement d'une ampoule est nécessaire, remonter une ampoule avec les mêmes caractéristiques, car une ampoule de plus grande puissance pourrait gravement endommager l'installation électrique.
- Attention: l'ampoule peut être très chaude.

DETAILS TECHNIQUES

- STRUCTURE EN ACIER INOXYDABLE
- HOTTE AVEC TUYAU D'ÉVACUATION DES FUMÉES RÉGLABLE EN HAUTEUR (EN OPTION)
- INSTALLATION ELECTRIQUE SELON LES REGLEMENTS INTERNATIONAUX
- 4 VITESSES DE FONCTIONNEMENT
- INSTALLATION ECLAIRAGE: ampoules LED

Enlèvement des appareils ménagers usagés



La Directive Européenne 2002/96/EC sur les Déchets des Equipements Electriques et Electroniques (DEEE), exige que les appareils ménagers usagés ne

soient pas jetés dans le flux normal des déchets municipaux. Les appareils usagés doivent être collectés séparément afin d'optimiser le taux de récupération et le recyclage des matériaux qui les composent et réduire l'impact sur la santé humaine et l'environnement. Le symbole de la "poubelle barrée" est apposée sur tous les produits pour rappeler les obligations de collecte séparée. Les consommateurs devront contacter les autorités locales ou leur revendeur concernant la démarche à suivre pour l'enlèvement de leur vieil appareil.

LE FABRICANT DÉCLINE TOUTE RESPONSABILITÉ POUR LES ÉVENTUELS DÉGÂTS PROVOQUÉS PAR L'INOBSERVATION DES SUSDITES INSTRUCTIONS. LA GARANTIE N'EST PAS VALABLE EN CAS DE DOMMAGES PROVOQUES PAR LE NON RESPECT DES MISES EN GARDE CITEES CI-DESSUS.

