

AHT630IX

HOTTE TIROIR 60 CM

Référence	Couleur	EAN
AHT630IX	Bandeau inox Corps silver	8054383964239

Performances

- ▶ Évacuation ou recyclage
- ▶ Débit maximum d'aspiration (norme EN61591)
 - en sortie libre : 315 m³/h
 - en évacuation : 310 m³/h
- ▶ Pression à la vitesse maximale : 260 Pa
- ▶ Niveau sonore à la vitesse min. / max. (norme EN60704-2-3) : 57/67 dB(A)
- ▶ 1 moteur double turbine 125 W

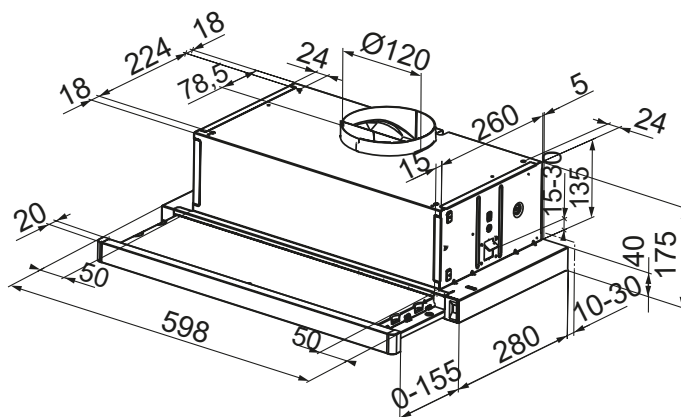




Confort d'utilisation

- ▶ Commandes par curseur
- ▶ 3 vitesses d'aspiration
- ▶ Ampoules LED 2 x 4 W
- ▶ Clapet anti-retour livré de série

Filtres

- ▶ 2 filtres à graisse métalliques, lavables au lave-vaisselle
- ▶ 2 filtres anti-odeurs à charbon actif CR800 livrés de série



Plan de cuisson : * électrique  ** gaz 

- ▶ Puissance électrique d'installation : 133 W
- ▶ 10 A - 220/240 V - 50 Hz
- ▶ Cordon d'alimentation : 120 cm - Avec prise
- ▶ Diamètre de la sortie d'air : 120 mm

- ▶ Produit H x l x P : 175 x 598 x 280-435 mm
- ▶ Distance min. hotte/plan de cuisson : 500*/650** mm
- ▶ Produit emballé H x l x P : 370 x 657 x 255 mm
- ▶ Poids net/brut : 7,6/8,5 kg

AHT630IX

HOTTE TIROIR 60 CM

Référence	Couleur	EAN
AHT630IX	Bandeau inox Corps silver	8054383964239

Règlement délégué (UE) N° 65/2014

Marque : Airlux

Modèle : AHT630IX

Consommation annuelle d'énergie : 69,8 kWh/an

Classe d'efficacité énergétique : D

Indice d'efficacité énergétique : 91,4

Efficacité fluidodynamique : 8,1

Classe d'efficacité fluidodynamique : E

Efficacité lumineuse : 13 lux/W

Classe d'efficacité lumineuse : D

Efficacité de filtration des graisses : 75,1 %

Classe d'efficacité de filtration des graisses : C

Débit d'air à la vitesse minimale/maximale en fonctionnement normal : 180/310 m³/h

Débit d'air en mode intensif ou « boost » : -

Émissions acoustiques de l'air pondérées de la valeur A à la vitesse minimale/maximale en fonctionnement normal : 57/67 dB(A)

Émissions acoustiques de l'air pondérées de la valeur A en mode intensif ou « boost » : -

Consommation d'énergie en mode « arrêt » : 0 W

Consommation d'énergie en mode « veille » : -