

AFP211BK

FOUR MULTIFONCTION PYROLYSE

MARQUE FRANÇAISE



Série 200

Référence

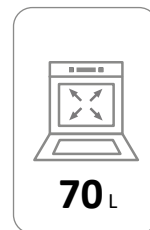
AFP211BK

Couleur

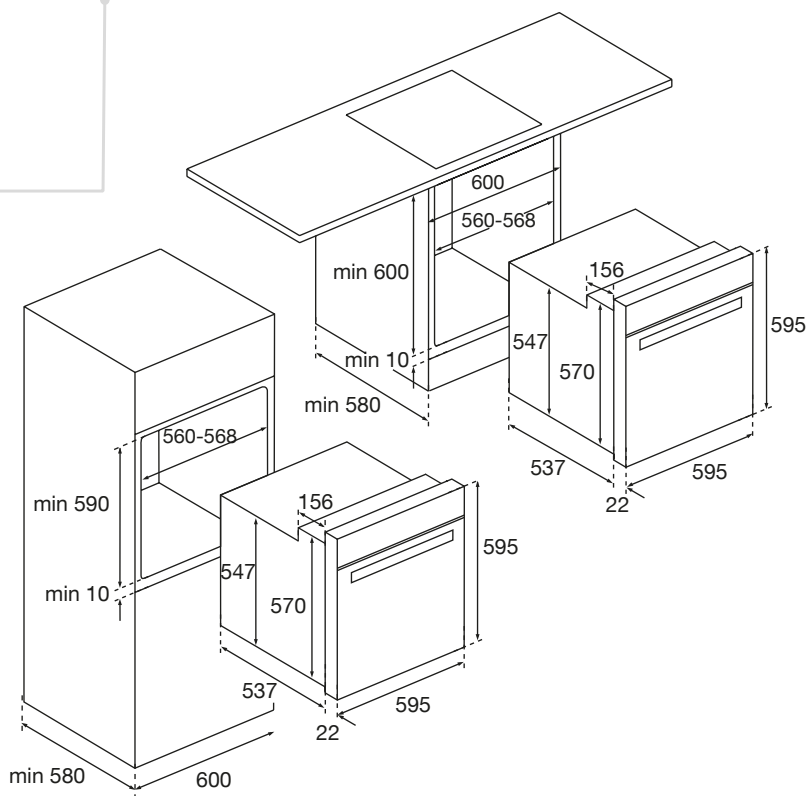
Verre noir (bandeau verre)

EAN

8052745128893



Porte intérieure plein verre



V1 - Page 1 sur 2 - Caractéristiques et présentation sujettes à modifications sans préavis.

AFP211BK

FOUR MULTIFONCTION PYROLYSE

Référence

AFP211BK


Couleur

Verre noir (bandeau verre)

EAN

8052745128893

Cuisson

- ▶ Programmateur sensitif durée et fin de cuisson avec écran TFT couleur intégré
- ▶ Assistant personnel de cuisson : 15 recettes automatiques
- ▶ Préconisation de la température
- ▶ Gestion électronique de la température
- ▶ Fonction P.R.H., préchauffage rapide automatique 
- ▶ 12 fonctions dont 11 modes de cuisson :



chaleur tournante



sole



maxi gril



slow cook, feu doux



décongélation



gril + sole



chaleur brassée



éco (gril + ventilateur)



gril



convection naturelle



pizza (chaleur tournante + sole)




pyrolyse

Nettoyage

- ▶ Fonction pyrolyse à 3 niveaux :
 - économique (1h)
 - standard (1h30')
 - intensive (2h)
- ▶ Manettes rétractables push/pull
- ▶ Porte intérieure plein verre
- ▶ Vitres amovibles sans outil

Sécurités

- ▶ Porte froide 4 vitres
- ▶ Sécurité enfants : verrouillage du bandeau de commandes 
- ▶ Verrouillage automatique de la porte pendant un cycle de pyrolyse
- ▶ Ventilateur tangentiel de refroidissement

En option

- ▶ **AFARAIL** - Rail télescopique sur 1 niveau à sortie totale
- ▶ **AFAPIERRE** - Pierre à pizza et à pain

Équipement

- ▶ Porte à ouverture et fermeture assistées Soft System
- ▶ Catalyseur de fumées
- ▶ Affichage digital de l'heure
- ▶ Éclairage halogène
- ▶ Gradins fils à 5 niveaux de cuisson
- ▶ 1 lèchefrite profonde, 2 grilles anti-basculement
- ▶ Mode Démo, fonction spéciale pour les expositions

Consommations

- ▶ Classe d'efficacité énergétique : **A**
- ▶ Cavitité 70 L - H x l x P : 364 x 475 x 402 mm
- ▶ Consommation convection naturelle : 0,92 kWh/cycle
- ▶ Consommation convection forcée : 0,80 kWh/cycle

EEl _{cav} *	95,2
N° cav*	1
M	35 kg

- ▶ Puissance électrique d'installation : 3552 W
- ▶ 16 A - 220/240 V - 50/60 Hz
- ▶ Cordon d'alimentation : 100 cm
- ▶ Sans prise

- ▶ Produit H x l x P : 595 x 595 x 559 mm
- ▶ Encastrement H x l x P : 590/600 x 560-568 x 580 mm
- ▶ Produit emballé H x l x P : 650 x 635 x 655 mm
- ▶ Poids net/brut : 36,7/40 kg