



Inox 600

Façade / Cheminée : inox

Une hotte pratique & astucieuse

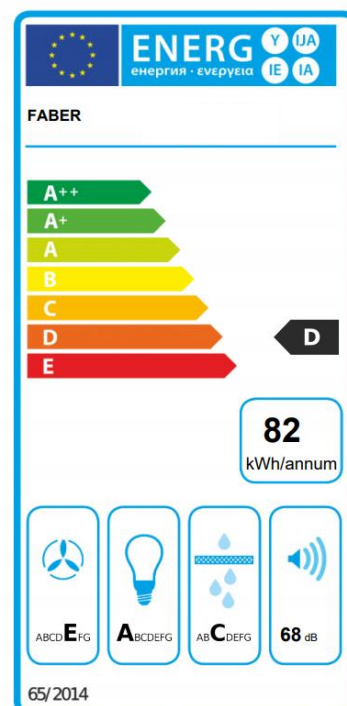


Eclairage LED alliant puissance et efficacité énergétique

Caractéristiques & performance

Commandes & éclairage			
Type de commandes	Bouton rotatif		
Nombre de vitesse	3		
Nombre de lampes	2		
Puissance par lampe	1W		
Type de lampes	LED		
Température de couleur	4000 K		
Performance			
Nombre de moteur	1		
	min	moy	max
Débit d'aspiration d'air (m³/h)	200	260	360
Puissance moteur (W)	90	115	145
Pression moteur (Pa)	220	270	290
Niveau sonore* (db(A))	57	62	68
Filtration			
Nombre de filtres à graisse	2 (600mm) / 3 (900mm)		
Matériau du filtre à graisse	Aluminium		
Double filtration	Non		
Filtre à charbon	En option		

Etiquette énergie



*Selon la norme UE 65/2014

Dimensions

Dimensions du produit (sans cheminée – H x L x P – mm) 338 x 598 / 898 x 338

Dimensions du produit emballé (H x L x P – mm) 387 x 685 / 985 x 461

Poids brut (kg) 8,6 / 11,3

Poids net (kg) 5,6 / 8,6

Installation

Mode de fonctionnement Evacuation ou recyclage

Installation possible sans la cheminée Oui

Hauteur de pose 470 mm (induction) / 530 mm (gaz) minimum du plan de cuisson

Clapet anti retour Non

Diamètre de sortie Ø 150 mm à la sortie du moteur

Fréquence (Hz) 50 - 60

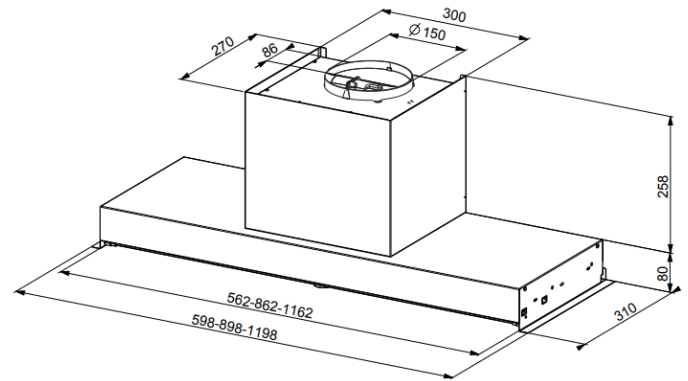
Fusible (A) 10

Tension (V) 220 – 240

Cordon électrique Inclus

Prise EU

Schéma technique



Codes

Désignation	Code	FUN	EAN
In-Nova Smart Inox 600	5606493	305.0557.680	7612985606493
In-Nova Smart Inox 900	5606509	305.0557.691	7612985606509

Accessoires



Filters à charbon
5403012

