

ADN 044

Table à repasser



/ Table à repasser aspirante, chauffante. Plateau chauffé électriquement. Température plateau réglable par thermostat.

/ Chaudière vapeur électrique incorporée. Pompe alimentation eau, réservoir d'eau et fer vapeur professionnel.

/ Aspirateur incorporé contrôlé par pédales, disposées sur les deux côtés de l'appareil.

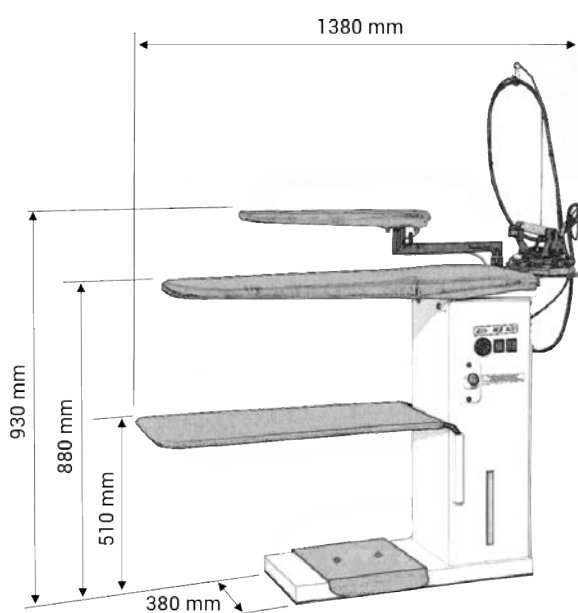
Code commercial	ADN 044
Code 12NC	854404401000
Code EAN	8003437977640

CARACTERISTIQUES TECHNIQUES

Tension	230 V mono
Fréquence (Hz)	50 - 60
Résistance chaudière (kW)	1,45
Résistance table (kW)	0,7
Résistance du fer (kW)	0,8
Moteur aspirateur (kW)	0,13
Capacité chaudière (litres)	4
Pression de travail (bar)	2,8
Autonomie	2 à 3 h
Niveau de bruit (dBa)	< 70
Température de travail (°C)	+5 à +80

DIMENSIONS

Dimensions plateau (cm)	110 x 38 x 27
Encombrement (HxLxP en cm)	93 x 138 x 38
Poids net (kg)	43
Poids brut (kg)	57



Cet appareil répond aux exigences de la directive européenne 2006/42/CE du 17 mai 2016 relative aux machines. La retranscription de cette directive dans le droit du travail est le décret 2008-1156 du 17/11/2008 qui impose aux professionnels d'utiliser ou de mettre à disposition de leurs employés des appareils répondant à la directive relative aux machines.

Photos non contractuelles