



## ALA 025



### Lave-linge industriel

- / Modèle 14 KG - Tambour 140 litres
- / Lave-linge industriel pour collectivités, blanchisseries, pressings
- / Grande ouverture de chargement
- / Microprocesseur à écran tactile avec mémorisation (jusqu'à 200 programmes)

14 kg

#### AVANTAGES & INFORMATIONS

- / Prise USB pour mémorisation et mise à jour des programmes
- / Système de stabilité PBS : stable même avec charge complexe
- / Verrouillage motorisé du hublot pour une sécurité optimale
- / Temps de réchauffage de l'eau réduit



Système PBS



Verrouillage hublot

Code commercial	ALA 025
Code 12NC	853202501000
Code EAN	8003437977664

#### CARACTERISTIQUES PRINCIPALES

Capacité (kg)	14
Capacité 1:9 / 1:10 (kg)	1:10
Volume du tambour (litres)	140
Vitesse d'essorage max (t/min.)	950
Technologie	Moteur triphasé
Vidange	Clapet
Tension (commutable)	400 V tri - 50 Hz
Facteur G	350
Taux d'humidité résiduelle (%)	50-55%
Consommation d'eau annuelle (l/an)	En moyenne 411 L/an
Bac à produits Prédisposition pour le raccordement de pompes à lessive	Norme ISO
Carrosserie	Acier inoxydable AISI 304
Bandeau de commande	LCD

#### TAMBOUR

Cuve	Cuve suspendue
Volume du tambour (litres)	140
Diamètre tambour (cm)	70
Profondeur tambour (cm)	36.5
Éclairage tambour	Non

Cet appareil répond aux exigences de la directive européenne 2006/42/CE du 17 mai 2016 relative aux machines. La retranscription de cette directive dans le droit du travail est le décret 2008-1156 du 17/11/2008 qui impose aux professionnels d'utiliser ou de mettre à disposition de leurs employés des appareils répondant à la directive relative aux machines.

Photos non contractuelles

**EQUIPEMENTS**

Alimentation d'eau	Froide & chaude
Tuyau d'alimentation	Non fourni
Système de vidange	Coude en caoutchouc
Matériau cuve	Acier inoxydable AISI 304
Matériau tambour	Acier inoxydable AISI 304
Charnière	2 / porte
Verrouillage porte	Motorisé sans poignée
Verrouillage bandeau de commande	Non
Pieds réglables	Oui - 4

**CARACTERISTIQUES TECHNIQUES**

Fréquence	50/60 Hz
Niveau de bruit essorage (dBa)	70
Niveau de bruit lavage (dBa)	70

**PUISSANCES**

Moteur (kW)	2 kW
Chauffage électrique (kW)	3 x 300 W
Puissance installée (chauf.élect.) (kW)	11 kW

**PROGRAMMES & OPTIONS**

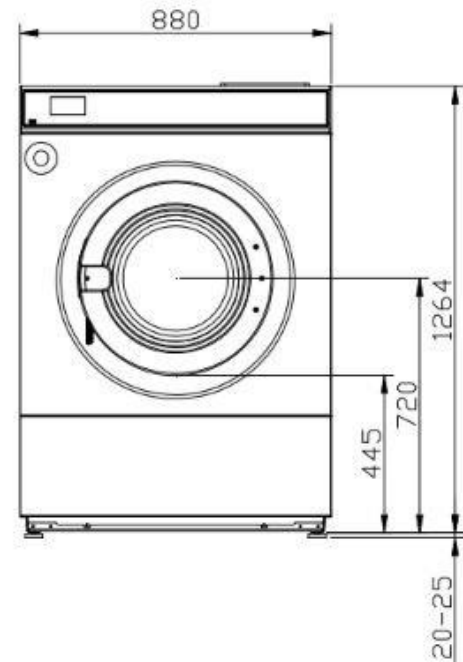
Nombre de programmes	8 (modifiables)
Programme 1	90°C
Programme 2	60°C
Programme 3	40°C
Programme 4	35°C
Programme 5 " LAINE" / Court	30°C
Programme 6 " FROID"	FROID
Programme 7 " HOPITAL"	90°C
Programme 8 "LAINE"/ Long	30°C

**DIMENSIONS & POIDS**

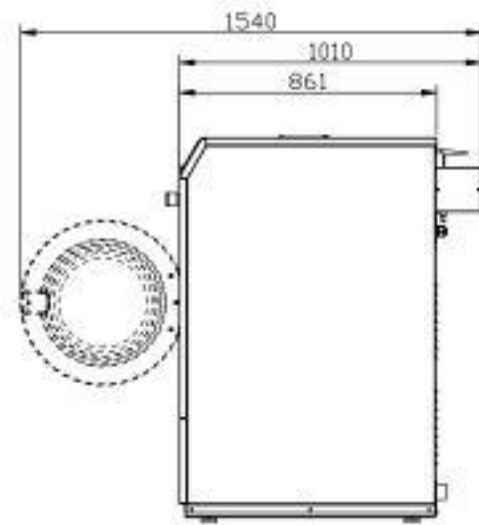
Dimensions nettes (HxIxP en cm)	134,4 x 88 x 93,4
Profondeur porte ouverte (cm)	139,1
Dimensions emballage (HxIxP en cm)	140,5 x 100 x 115
Poids brut (kg)	405
Poids net (kg)	390

**ACCESSOIRES**

Kit de superposition	Non
Monnayeur	Non



Vue avant



Vue de côté