

Moulinex®

FR

ES

PT

IT

EL

NL

DE

EN

AR

FA

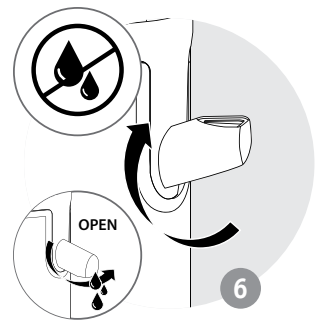
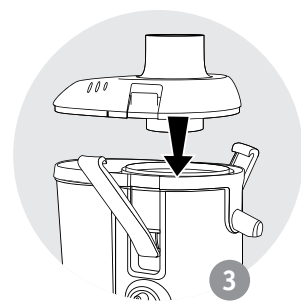
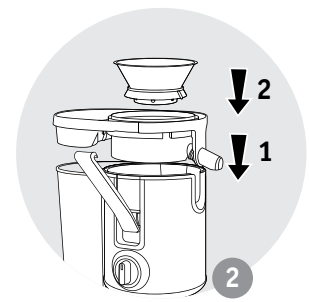
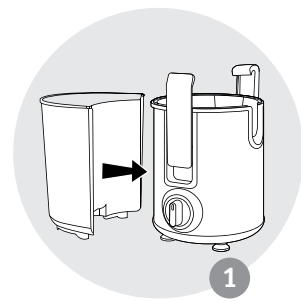
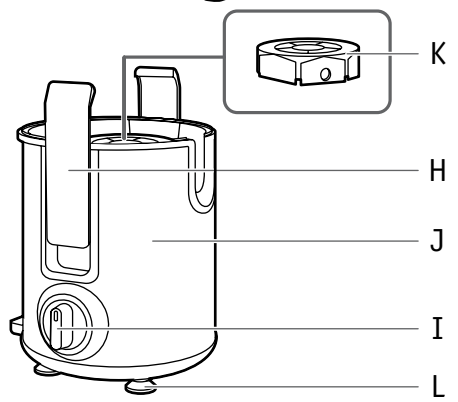
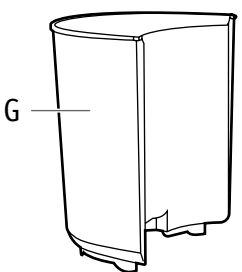
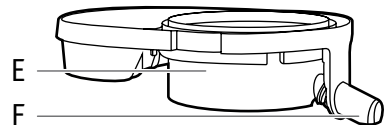
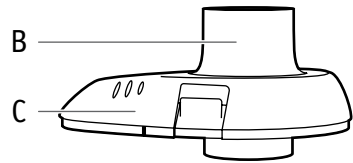
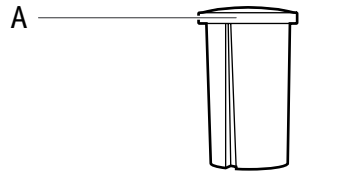
UK

RU

KK



www.moulinex.com



DESCRIPTION

- A Poussoir
- B Cheminée
- C Couvreclé
- D Filtre
- E Collecteur de jus
- F Bec verseur avec système anti-goutte
- G Bac à pulpe
- H Verrous
- I Bouton de commande
- J Bloc moteur
- K Axe d'entraînement
- L Pieds antidérapants

SYSTÈME DE SÉCURITÉ

Pour démarrer l'appareil, le couvercle (C) doit être correctement installé (Image 2) et les verrous doivent être correctement verrouillés (Image 4).

À la fin d'un cycle, positionnez le bouton de commande sur « 0 » et attendez que le filtre (D) se soit complètement arrêté avant de retirer le couvercle (C).

AVANT LA PREMIÈRE UTILISATION

Nous vous recommandons de laver toutes les pièces amovibles (A, B, C, D, E, G) avant la première utilisation (voir le chapitre « Nettoyage et entretien »).

Déballer l'appareil et placez-le sur un plan de travail stable et solide, retirez le couvercle (C), puis retirez le carton de protection du filtre (D).

UTILISER L'APPAREIL

- Placez le bac à pulpe dans la position correcte (Image 1).
- Placez le collecteur de jus (E) sur le boîtier de l'appareil (Image 2).
- Placez le filtre (D) dans le collecteur de jus (E). Vérifiez que le filtre est correctement encastré sur l'axe d'entraînement (K) (Image 2).
- Placez le couvercle (C) sur l'appareil en sorte que la sortie d'éjection de la pulpe soit à l'arrière (Image 3).
- Verrouillez les deux verrous (H) sur le couvercle (C). Vous devez entendre un déclic audible (Image 4).
- Insérez le poussoir (A) dans la cheminée (B) en alignant la rainure du poussoir avec la petite arête de la cheminée.
- Placez un verre sous le bec verseur (F) devant l'appareil (Image 5).
- Vérifiez que le bec verseur est ouvert pour que le jus puisse s'écouler.
- Branchez l'appareil.
- Pour démarrer l'appareil, utilisez le bouton de commande (I).
- Coupez les fruits ou les légumes en morceaux si nécessaire après les avoir dénoyautés/épépinés.
- Insérez les fruits ou les légumes dans la cheminée (B).
- Les fruits et les légumes doivent être insérés uniquement quand le moteur est en marche.
- N'appuyez pas trop sur le poussoir (A). N'utilisez aucun autre ustensile. Ne poussez JAMAIS les aliments avec vos doigts.
- Quand vous avez terminé, éteignez l'appareil en tournant le bouton de commande (I) sur « 0 » et attendez que le filtre (D) se soit complètement arrêté.
- Pour éviter les éclaboussures sur le plan de travail, vous pouvez tourner le bec verseur pour arrêter l'écoulement du jus (Image 6).

- Quand le bac à pulpe (G) est plein ou quand l'écoulement du jus ralentit, videz le bac à pulpe (G) et nettoyez le filtre (D) et le couvercle (C).

Ingrédients	Poids approximatif (kg)	Quantité de jus (ml)
Pommes	1	600
Poires	1	600
Carottes	1	550
Concombres	1 (environ 2 concombres)	650
Ananas	1	550
Tomates	1	600
Céleri	1	700

N'utilisez pas l'appareil en continu pendant plus de 1 minute.

(*) La qualité et la quantité de jus varient beaucoup selon la qualité, la fraîcheur et le type de fruits et de légumes. Les quantités de jus indiquées ci-dessus sont donc approximatives.

CONSEILS PRATIQUES

- Lavez les fruits précautionneusement avant de les dénoyauter/épépiner.
- Il n'est pas nécessaire de les éplucher. Il vous suffit de peler les fruits dont la peau est épaisse (et amère) : les agrumes, les ananas (retirez-en le cœur).
- Il est difficile d'extraire le jus des melons, bananes, avocats, mûres, figues, aubergines, fraises, etc.
- L'appareil ne doit pas être utilisé avec de la canne à sucre, des glaçons ou des fruits excessivement durs ou fibreux.
- Choisissez des fruits et des légumes frais et mûrs, car ils donneront plus de jus. Cet appareil convient pour les fruits tels que les pommes, poires, oranges, grenades, ananas, etc., et les légumes tels que les carottes, concombres, tomates, betteraves, céleri, etc.
- Si vous utilisez des fruits trop mûrs, le filtre (D) aura tendance à se boucher plus rapidement.

IMPORTANT :

Tous les jus doivent être consommés immédiatement. Au contact de l'air, ils s'oxydent très rapidement, ce qui altère leur saveur, leur couleur et, surtout, leur valeur nutritionnelle. Les jus de pommes et de poires brunissent vite. Mettez quelques gouttes de jus de citron pour ralentir leur décoloration.

NETTOYAGE ET ENTRETIEN

- Toutes les pièces amovibles doivent être lavées au lave-vaisselle (A, B, C, D, F, G). Vous pouvez aussi laver les pièces avec de l'eau chaude et du liquide vaisselle. N'utilisez pas d'éponge abrasive pour cela. **Cet appareil est plus facile à nettoyer ultérieurement s'il est rincé à l'eau immédiatement après utilisation.** N'utilisez pas de tampon à récurer, d'acétone, d'alcool, etc., pour nettoyer votre appareil.
- Le filtre (D) doit être manipulé avec soin. Évitez toute manipulation incorrecte pouvant

l'endommager. Changez votre filtre dès les premiers signes d'usure ou de détérioration.

- Nettoyez le bloc moteur avec un chiffon humide.

QUE FAIRE SI VOTRE APPAREIL NE FONCTIONNE PAS

Problèmes	Causes	Solutions
L'appareil ne fonctionne pas.	La fiche de l'appareil n'est pas branchée, son bouton marche/arrêt n'est pas positionné sur « 1 » ou « 2 ».	Branchez l'appareil dans une prise électrique fournissant une tension appropriée. Allumez l'appareil.
	Le couvercle (C) n'est pas correctement verrouillé.	Vérifiez que le couvercle (C) est correctement installé et verrouillé.
	L'appareil a surchauffé et sa protection s'est déclenchée.	Tournez le bouton de commande (I) sur « 0 », débranchez l'appareil, laissez-le refroidir, puis redémarrez-le.
L'appareil produit une odeur ou il est très chaud au toucher ou il fume ou il produit un bruit anormal.	Le filtre (D) n'est pas correctement installé.	Vérifiez que le filtre (D) est correctement installé.
	La quantité d'aliments traitée est trop importante.	Laissez l'appareil refroidir et réduisez la quantité d'aliments traitée.
Le jus ne s'écoule pas correctement.	Le collecteur de jus (E) n'est pas correctement installé.	Vérifiez que le collecteur de jus (E) est correctement installé.
	Le filtre (D) est bouché.	Nettoyez le filtre (D) et le couvercle (C). Puis videz le bac à pulpe (G).

Si vous rencontrez un autre problème ou si vous avez une question, contactez l'assistance indiquée à la fin de cette notice.

ENVIRONNEMENT



Participons à la protection de l'environnement !

- ① Votre appareil contient de nombreux matériaux valorisables ou recyclables.
- ➔ Confiez celui-ci dans un point de collecte pour que son traitement soit effectué.



FR
Cet appareil, ses accessoires et cordons se recyclent

À DÉPOSER EN MAGASIN



À DÉPOSER EN DÉCHÈTERIE



Points de collecte sur www.quefairedemesdechets.fr
Privilégiez la réparation ou le don de votre appareil !

DESCRIPCIÓN

- A Empujador
- B Tubo de alimentación
- C Tapa
- D Colador
- E Colector de zumo
- F Vertedor con sistema antigoteo

- G Recipiente de la pulpa
- H Asas de bloqueo
- I Botón de control
- J Unidad del motor
- K Eje de arrastre
- L Pies antideslizantes

ES

SISTEMA DE SEGURIDAD

Para poner en marcha la licuadora, la tapa (C) debe estar correctamente colocada (Fig. 2) y las abrazaderas bien bloqueadas (Fig. 4).

Al finalizar un ciclo, gire el botón de control a "0" y espera hasta que el colador (D) se haya detenido completamente antes de retirar la tapa (C).

ANTES DE USAR POR PRIMERA VEZ

Le recomendamos que lave las piezas móviles (A, B, C, D, E, G) antes de usar el aparato por primera vez (Ver sección "Limpieza y cuidados").

Saque el aparato del embalaje y colóquelo sobre una superficie estable y sólida, retire la tapa (C) y saque la tarjeta de protección del colador (D).

UTILIZACIÓN DEL APARATO

- Coloque el recipiente de la pulpa en su lugar (Ver Fig. 1).
- Coloque el Colector de zumo (E) en el cuerpo del aparato (Ver Fig. 2).
- Coloque el colador (D) en el recipiente colector de zumo (E). Compruebe que el colador esté fijado correctamente sobre el eje de arrastre (K). (Ver Fig. 2).
- Coloque la tapa (C) en el aparato con la salida de para la pulpa hacia atrás. (Ver Fig. 3).
- Bloquee ambas asas (H) en la tapa (C). Lo cual se confirmará al oír un "clac" (Ver Fig. 4).
- Introduzca el empujador (A) en el tubo de alimentación (B) alineando la ranura del empujador con el pequeño carril guía del tubo de alimentación.
- Coloque un vaso bajo el vertedor (F) en la parte delantera del aparato. (Ver Fig. 5).
- Compruebe que el vertedor está abierto para que salga el zumo.
- Enchufe el aparato.
- Para poner en marcha el aparato, use el botón de control (I).
- Corte las frutas o verduras en trozos y retire los huesos si es necesario.
- Introduzca las frutas o las verduras en el tubo de alimentación (B).
- Las frutas y las verduras deberán introducirse únicamente cuando el motor esté en movimiento.
- No presione con el empujador (A) en exceso. Nunca utilice ningún otro utensilio en su lugar. NUNCA empuje los alimentos con los dedos.
- Cuando haya terminado, apague el aparato girando el botón de control (I) hacia el 0 y espere hasta que el colador (D) se haya detenido completamente.
- Para evitar derrames sobre el mostrador, puede girar el vertedor para detener la salida del zumo (Ver Fig. 6).

- Cuando el colector de pulpa (G) esté lleno o el zumo salga más despacio de lo habitual, vacíe el colector de pulpa (G) y limpie el colador (D) y la tapa (C).

Ingredientes	Peso aproximado (kg)	Cantidad de zumo (ml)
Manzanas	1	600
Peras	1	600
Zanahorias	1	550
Pepinos	1 (aproximadamente 2 pepinos)	650
Piña	1	550
Tomates	1	600
Apio	1	700

No utilice el aparato durante más de 1 minuto seguido.

(*) La calidad y cantidad de zumo varía en gran medida dependiendo de la frescura de la fruta o de las verduras y de la variedad de cada fruta o verdura. Las cantidades de zumo indicadas en la tabla anterior tienen carácter indicativo.

CONSEJOS PRÁCTICOS

- Lave las frutas con cuidado antes deshuesarlas.
- En general, no es necesario que quite la piel o la cáscara. Solo es necesario pelar la fruta con cascara dura (y amarga): frutas cítricas, piña (retire también su centro).
- Es difícil extraer zumo de plátanos, aguacates, arándanos, higos, berenjenas, fresas, etc.
- Esta licuadora no debe utilizarse con caña de azúcar o cubitos de hielo, ni con fruta excesivamente dura o fibrosa.
- Elija frutas y verduras frescas y maduras que proporcionen más zumo. Este aparato es apto para frutas tales como manzanas, peras, naranjas, granadas, piñas, etc. y verduras como zanahorias, pepinos, tomates, remolacha, apio, etc.
- Si utiliza fruta demasiado madura, el colador (D) tiende a obstruirse antes.

¡IMPORTANTE!

El zumo extraído deberá consumirse de forma inmediata. Al contacto con el aire, el zumo se oxida con mayor rapidez lo que puede cambiar su sabor, su color y, sobre todo, sus propiedades nutritivas. El zumo de manzanas y de peras se oscurece muy rápido. Añada unas gotas de zumo de limón para que dicho proceso de coloración sea más lento.

LIMPIEZA Y MANTENIMIENTO

- Todas las piezas extraíbles pueden lavarse en lavavajillas (A, B, C, D, F, G). También puede lavarlas con agua caliente y líquido lavavajillas. No use un estropajo abrasivo para hacerlo. **El aparato se limpia con mayor facilidad si lo enjuaga inmediatamente después de usarlo y lo lava bien más tarde.** No utilice estropajos abrasivos, acetona, alcohol, etc. para limpiar el aparato.

- El colador (D) deberá manipularse con cuidado. Evite manipulaciones que pudieran dañarlo. Sustituya el colador en cuanto presente signos de desgaste o deterioro.
- Limpie el bloque del motor con un paño húmedo.

¿QUÉ HACER SI EL APARATO NO FUNCIONA?

Problemas	Causas	Soluciones
El aparato no funciona.	El enchufe no está conectado. El interruptor no está en el "1" o el "2".	Enchufe el aparato a una toma de corriente que tenga la misma tensión. Ponga el aparato en funcionamiento.
	La tapa (C) no está correctamente cerrada.	Compruebe que la tapa (C) está bien colocada y cerrada.
	El aparato se ha sobrecalentado y está protegido.	Gire el botón de control (I) hacia el 0, desenchufe el aparato, deje que se enfríe y luego, póngalo de nuevo en marcha.
El aparato desprende olor o mucho calor al tocarlo, hace un ruido anormal o despidе humo.	El colador (D) no está correctamente colocado.	Compruebe que el colador (D) está correctamente colocado.
	La cantidad de alimentos procesados es demasiado grande.	Deje que el aparato se enfríe y disminuya la cantidad de alimentos que va a procesar.
El zumo no sale bien.	El colector de zumo (E) no está bien colocado.	Verifique que el colector de zumo (E) está bien colocado.
	El colador (D) está obstruido.	Limpie el colador (D) y la tapa (C). Luego, vacíe el recipiente de la pulpa (G).
Si tiene algún otro problema o duda, póngase en contacto con el servicio telefónico indicado al final de este folleto.		

PROTECCIÓN DEL MEDIOAMBIENTE



- ¡ ¡ Participe en la conservación del medio ambiente ! !
- ① Su electrodoméstico contiene materiales recuperables y/o reciclables.
 - ➔ Entréguelo al final de su vida útil, en un Centro de Recogida Específico o en uno de nuestros Servicios Oficiales Post Venta donde será tratado de forma adecuada.

DESCRIÇÃO

- A Calçador
- B Tubo de alimentação
- C Tampa
- D Filtro
- E Coletor de sumo
- F Bico para verter com sistema anti-gota
- G Recipiente para polpa
- H Pegas de fixação
- I Botão de controlo
- J Unidade do motor
- K Eixo condutor
- L Pés anti-deslizantes

SISTEMA DE SEGURANÇA

Para poder colocar a centrífugadora em funcionamento, a tampa (C) tem de estar corretamente colocada (Imagem 2) e as pegas de fixação corretamente fixadas (Imagem 4).

No final de um ciclo, coloque o botão de controlo na posição "0" e aguarde até que o filtro (D) pare por completo antes de retirar a tampa (C).

ANTES DA PRIMEIRA UTILIZAÇÃO

Recomendamos que lave as peças amovíveis (A, B, C, D, E, G) antes da primeira utilização (consulte a secção "Limpeza e cuidados").

Retire o aparelho da caixa e coloque-o numa bancada sólida e estável, retire a tampa (C) e o cartão de proteção do filtro (D).

UTILIZAR O APARELHO

- Coloque o recipiente para polpa na posição correta (Imagem 1).
- Coloque o coletor de sumo (E) no corpo do aparelho (Imagem 2).
- Coloque o filtro (D) no coletor de sumo (E). Certifique-se de que o filtro fica corretamente encaixado no eixo condutor (K) (Imagem 2).
- Encaixe a tampa (C) no aparelho, de modo a que a saída da polpa fique voltada para trás (Imagem 3).
- Fixe as duas pegas (H) na tampa (C). Irá ouvir um "clique" (Imagem 4).
- Faça deslizar o calçador (A) no interior do tubo de alimentação (B), alinhando a ranhura do calçador com o pequeno rebordo no tubo de alimentação.
- Coloque um jarro por baixo do bico para verter (F) na parte frontal do aparelho (Imagem 5).
- Certifique-se de que o bico está aberto para que o sumo possa fluir.
- Ligue o aparelho.
- Para ligar o aparelho, utilize o botão de controlo (I).
- Se necessário, corte a fruta ou vegetais em pedaços após retirar os caroços.
- Insira a fruta ou os vegetais através do tubo de alimentação (B).
- Os frutos e vegetais devem ser inseridos enquanto o motor estiver em funcionamento.
- Não exerça demasiada pressão no calçador (A). Não utilize outros utensílios. NUNCA empurre os alimentos com os seus dedos.
- Quando terminar, pare o aparelho, girando o botão de controlo (I) para "0" e aguarde até que o filtro (D) pare por completo.

- Para evitar derrames na bancada, pode rodar o bico para parar o fluxo de sumo (consulte a Imagem 6).
- Quando o recipiente para polpa (G) estiver cheio, ou o fluxo de sumo diminuir, esvazie o recipiente para polpa (G) e limpe o filtro (D) e a tampa (C).

Ingredientes	Peso aproximado (kg)	Quantidade de sumo (ml)
Maças	1	600
Peras	1	600
Cenouras	1	550
Pepinos	1 (cerca de 2 pepinos)	650
Ananás	1	550
Tomates	1	600
Aipo	1	700

Não utilize o aparelho continuamente durante mais de 1 minuto.

(*) A qualidade e quantidade de sumo varia bastante, dependendo da frescura da fruta ou vegetais e variedade de cada vegetal ou fruta. Assim sendo, as quantidades de sumo indicadas em cima, são quantidades aproximadas.

DICAS PRÁTICAS

- Lave cuidadosamente a fruta antes de a triturar.
- Não necessita de descascar ou retirar a pele. Só precisa de descascar a fruta com pele grossa (e amarga): Citrinos, ananás (retire o centro).
- É difícil extrair sumo de melão, bananas, abacates, amoras, figos, beringelas e morangos.
- A máquina de fazer sumo não deverá ser usada para cubos de gelo, cana-de-açúcar nem para frutos excessivamente duros ou fibrosos.
- Escolha fruta e vegetais maduros, pois estes dão mais sumo. Este aparelho é adequado para frutos como maçãs, peras, laranjas, romãs, ananás, etc., e vegetais tais como cenouras, pepinos, tomates, beterrabas e aipo.
- Se usar fruta demasiado madura, o filtro (D) pode ficar obstruído mais rapidamente.

IMPORTANTE:

O sumo deve ser todo consumido imediatamente. Em contacto com o ar, o sumo oxida rapidamente, o que pode alterar o seu sabor, cor e, acima de tudo, valor nutricional. O sumo da maçã e pera irá ficar castanho rapidamente. Adicione algumas gotas de sumo de limão para retardar esta descoloração.

LIMPEZA E CUIDADOS

- Todas as peças amovíveis podem ser lavadas na máquina de lavar loiça (A, B, C, D, F, G). Lave todas as peças com água quente e detergente líquido para a loiça. Não use uma esponja abrasiva. **É mais fácil limpar o aparelho se for imediatamente passado por água após a utilização e limpo por completo mais tarde.** Não utilize esponjas abrasivas, acetona, álcool, etc., para limpar o aparelho.

- O filtro (D) deve ser manuseado com cuidado. Evite um manuseamento que o possa danificar. Substitua o filtro assim que detetar qualquer sinal de desgaste ou dano.
- Limpe a unidade do motor com um pano húmido.

O QUE FAZER SE O SEU APARELHO NÃO FUNCIONAR?

Problemas	Causas	Soluções
O aparelho não funciona.	A ficha não está ligada, o interruptor não está em "1" ou "2".	Ligue a ficha do aparelho a uma tomada com a voltagem correta. Ligue o aparelho.
	A tampa (C) não está devidamente encaixada.	Certifique-se de que a tampa (C) fica devidamente colocada e encaixada.
	O aparelho sobreaqueceu e ativou a proteção.	Rode o botão de controlo (I) para "0", retire a ficha da tomada, deixe o aparelho arrefecer e volte a ligá-lo.
O aparelho está a emitir um odor, está muito quente ao toque, a fazer barulhos anormais ou a deitar fumo.	O filtro (D) não está corretamente colocado.	Verifique se o filtro (D) está devidamente colocado.
	A quantidade de alimentos a serem processado é demasiado grande.	Deixe o aparelho arrefecer e reduza a quantidade a ser processada.
O sumo não flui corretamente.	O coletor do sumo (E) não está devidamente montado.	Certifique-se de que o coletor do sumo (E) fica devidamente montado.
	O filtro (D) está obstruído.	Limpe o filtro (D) e a tampa (C). De seguida, esvazie o recipiente para polpa (G).
Se tiver mais problemas ou questões, contacte a linha de apoio indicada no fim deste folheto.		

PROTEGER O AMBIENTE



Protecção do ambiente em primeiro lugar!

- ① O seu produto contém materiais que podem ser recuperados ou reciclados.
- ➔ Entregue-o num ponto de recolha para possibilitar o seu tratamento.

DESCRIZIONE

- | | |
|--|----------------------------------|
| A Pressino | G Contenitore della polpa |
| B Camino | H Maniglie di bloccaggio |
| C Coperchio | I Manopola di controllo |
| D Filtro | J Unità motore |
| E Recipiente del succo | K Albero motore |
| F Beccuccio con sistema anti-goccia | L Piedini antiscivolo |

SISTEMA DI SICUREZZA

Per poter avviare l'apparecchio, il coperchio (C) deve essere posizionato correttamente (Fig. 2) e le maniglie devono essere bloccate (Fig. 4).

Al termine di un ciclo, portare la manopola di controllo in posizione "0" e attendere che il filtro (D) si arresti completamente prima di rimuovere il coperchio (C).

OPERAZIONI PRELIMINARI

Prima di usare l'apparecchio per la prima volta, si raccomanda di lavare tutte le parti removibili (A, B, C, D, E, G) (consultare la sezione "Pulizia e manutenzione").

Estrarre l'apparecchio dalla confezione e posizionarlo su un piano di lavoro solido e stabile. Rimuovere il coperchio (C) ed estrarre la protezione dal filtro (D).

UTILIZZO DELL'APPARECCHIO

- Posizionare il contenitore della polpa (E) nella posizione corretta (Fig. 1).
- Posizionare il recipiente del succo (E) sul corpo dell'apparecchio (Fig. 2).
- Posizionare il filtro (D) nel recipiente del succo (E). Assicurarsi che il filtro sia fissato correttamente sull'albero motore (K) (Fig. 2).
- Posizionare il coperchio (C) sull'apparecchio in modo tale che l'uscita della polpa si trovi sulla parte posteriore (Fig. 3).
- Bloccare le due impugnature (H) sul coperchio (C). Il corretto fissaggio è confermato da un "clic" (Fig. 4).
- Infilare il pressino (A) nel camino (B), allineando la scanalatura sul pressino con la piccola sporgenza sul camino.
- Posizionare un bicchiere sotto il beccuccio (F) davanti all'apparecchio (Fig. 5).
- Assicurarsi che il beccuccio sia aperto, affinché il succo possa uscire.
- Collegare l'apparecchio alla presa di corrente.
- Per avviare l'apparecchio, usare la manopola di controllo (I).
- Se necessario, Tagliare la frutta e la verdura a pezzi dopo aver rimosso i noccioli.
- Inserire la frutta e la verdura attraverso il camino (B).
- Inserire la frutta e la verdura solo quando il motore è in funzione.
- Non premere eccessivamente il pressino (A). Non usare altri utensili. NON introdurre gli alimenti con le mani.
- Al termine dell'uso, arrestare l'apparecchio portando la manopola di controllo (I) in posizione "0", quindi attendere che il filtro (D) si arresti completamente.

- Per evitare fuoriusciti sul piano di lavoro, è possibile ruotare il beccuccio per interrompere il flusso (Fig. 6).
- Quando il contenitore della polpa (G) è pieno, o se il succo scende più lentamente, svuotare il contenitore della polpa (G) e pulire il filtro (D) e il coperchio (C).

Ingredienti	Peso approssimativo (kg)	Quantità di succo (ml)
Mele	1	600
Pere	1	600
Carote	1	550
Cetrioli	1 (circa 2 cetrioli)	650
Ananas	1	550
Pomodori	1	600
Sedano	1	700

Non usare l'apparecchio ininterrottamente per più di 1 minuto.

(*) La quantità e la qualità del succo variano significativamente in base alla freschezza e alla varietà della frutta e della verdura. Le quantità di succo riportate in tabella sono pertanto approssimative.

SUGGERIMENTI PER L'USO

- Lavare accuratamente la frutta prima di rimuovere i noccioli.
- Non è necessario sbucciarla. È necessario sbucciare i frutti con buccia spessa: agrumi, ananas (rimuovere il fusto centrale).
- È difficile estrarre il succo da meloni, banane, avocado, more, fichi, melanzane, fragole, ecc.
- L'apparecchio non deve essere usato con zucchero di canna, cubetti di ghiaccio e frutta eccessivamente dura fibrosa.
- Selezionare frutta e verdura fresca e matura, perché producono più succo. Questo apparecchio è ideale per frutti come mele, pere, arance, melograni, ananas, ecc. e per verdure come carote, cetrioli, pomodori, barbabietole, sedano, ecc.
- In caso di frutti molto maturi, il filtro (D) tenderà a ostruirsi rapidamente.

IMPORTANTE!

I succhi devono essere consumati immediatamente. Il contatto con l'aria causa una rapida ossidazione, modificando sapore, colore e valori nutrizionali del succo. I succhi di mela e pera assumono rapidamente un colore marrone; aggiungere qualche goccia di limone per rallentare questo fenomeno.

PULIZIA E MANUTENZIONE

- Tutte le parti removibili possono essere lavate in lavastoviglie (A, B, C, D, F, G). In alternativa, lavarle con acqua calda e detersivo per piatti. Non usare spugne abrasive. **Per facilitare la pulizia dell'apparecchio, risciacquarlo con acqua immediatamente dopo l'uso.** Non usare

spugne abrasive, acetone, alcol, ecc. per pulire l'apparecchio.

- Maneggiare il filtro (D) con attenzione perché potrebbe subire danni. Sostituire il filtro ai primi segni di danneggiamento o usura.
- Pulire l'unità motore con un panno umido.

RISOLUZIONE DEI PROBLEMI

Problemi	Cause	Soluzioni
L'apparecchio non funziona.	La spina non è collegata alla presa di corrente, l'interruttore non è posizionato su "1" o "2".	Collegare il cavo di alimentazione a una presa di corrente con tensione corretta. Avviare l'apparecchio.
	Il coperchio (C) non è installato correttamente.	Verificare che il coperchio (C) sia fissato e bloccato correttamente.
	L'apparecchio si è surriscaldato ed è entrato in modalità di protezione.	Portare l'interruttore (I) su "0", scollegare l'apparecchio dalla presa di corrente, lasciarlo raffreddare e riavviarlo.
L'apparecchio emana del fumo o un odore particolare, è molto caldo o produce un rumore anomalo.	Il filtro (D) non è installato correttamente.	Verificare che il filtro (D) sia installato correttamente.
	La quantità di alimenti versati nell'apparecchio è eccessiva.	Attendere che l'apparecchio si raffreddi e ridurre la quantità di alimenti.
Il succo non fuoriesce correttamente.	Il recipiente del succo (E) non è installato correttamente.	Verificare che il recipiente del succo (E) sia installato correttamente.
	Il filtro (D) è ostruito.	Pulire il filtro (D) e il coperchio (C). Quindi svuotare il contenitore della polpa (G).
In caso di altri problemi, o per qualsiasi dubbio, contattare il servizio clienti ai recapiti elencati alla fine di questo manuale.		

TUTELA DELL'AMBIENTE



Partecipiamo alla protezione dell'ambiente !

- ① Il vostro apparecchio è composto da diversi materiali che possono essere riciclati.
- ➔ Lasciatelo in un punto di raccolta o presso un Centro Assistenza Autorizzato.

ΠΕΡΙΓΡΑΦΗ

- A Έμβολο
- B Στόμιο τροφοδοσίας
- C Κάλυμμα
- D Φίλτρο
- E Συλλέκτης χυμού
- F Στόμιο με στοπ ροής
- G Δοχείο υπολειμμάτων
- H Άγκιστρα ασφάλισης
- I Κουμπί ελέγχου
- J Μοτέρ
- K Άξονας μετάδοσης κίνησης
- L Αντιολισθητικά πέλματα

ΣΥΣΤΗΜΑ ΑΣΦΑΛΕΙΑΣ

Για να τεθεί σε λειτουργία ο αποχρωματής, πρέπει να έχει τοποθετηθεί σωστά το κάλυμμα (C) (εικ. 2) και να έχουν ασφαλιστεί σωστά τα άγκιστρα (εικ. 4).

Στο τέλος του κύκλου, γυρίστε το κουμπί ελέγχου στο «0» και περιμένετε να σταματήσει τελείως το φίλτρο (D) πριν αφαιρέσετε το κάλυμμα (C).

ΠΡΙΝ ΑΠΟ ΤΗΝ ΠΡΩΤΗ ΧΡΗΣΗ

Συνιστούμε να πλύνετε τα αφαιρούμενα εξαρτήματα (A, B, C, D, E, G) πριν από την πρώτη χρήση (βλ. ενότητα «Καθαρισμός και συντήρηση»).

Αφαιρέστε τη συσκευή από τη συσκευασία και τοποθετήστε την σε σταθερή επιφάνεια εργασίας. Ανοίξτε το κάλυμμα (C) και αφαιρέστε το προστατευτικό χαρτόνι από το φίλτρο (D).

ΧΡΗΣΗ ΤΗΣ ΣΥΣΚΕΥΗΣ

- Τοποθετήστε το δοχείο υπολειμμάτων στη σωστή θέση (βλ. εικ. 1)
- Τοποθετήστε τον συλλέκτη χυμού (E) στο σώμα της συσκευής (βλ. εικ. 2).
- Τοποθετήστε το φίλτρο (D) στον συλλέκτη χυμού (E). Βεβαιωθείτε ότι το φίλτρο έχει κουμπώσει σωστά στον άξονα μετάδοσης κίνησης (K) (βλ. εικ. 2).
- Τοποθετήστε το κάλυμμα (C) στη συσκευή, έτσι ώστε η έξοδος υπολειμμάτων να βρίσκεται προς τα πίσω (βλ. εικ. 3).
- Κλειδώστε τα δύο άγκιστρα (H) στο κάλυμμα (C). Θα ακούσετε ένα κλικ (βλ. εικ. 4).
- Περάστε το έμβολο (A) μέσα στο στόμιο τροφοδοσίας (B), ευθυγραμμίζοντας την εγκοπή στο έμβολο με τη μικρή προεξοχή στο στόμιο τροφοδοσίας.
- Τοποθετήστε ένα ποτήρι κάτω από το στόμιο (F) μπροστά από τη συσκευή (βλ. εικ. 5).
- Βεβαιωθείτε ότι το στόμιο είναι ανοικτό για να μπορεί να τρέξει ο χυμός.
- Συνδέστε τη συσκευή στην πρίζα.
- Για να ξεκινήσει η συσκευή, χρησιμοποιήστε το κουμπί ελέγχου (I).
- Αφαιρέστε τα κουκούτσια από τα φρούτα ή τα λαχανικά και κόψτε τα σε κομμάτια, αν χρειάζεται.
- Τοποθετήστε τα φρούτα ή τα λαχανικά μέσα στο στόμιο τροφοδοσίας (B).
- Τα φρούτα και τα λαχανικά πρέπει να τοποθετούνται μέσα στη συσκευή μόνο όταν λειτουργεί το μοτέρ.
- Μην πιέζετε πολύ δυνατά το έμβολο (A). Μη χρησιμοποιείτε κανένα άλλο εργαλείο. ΠΟΤΕ μην πιέζετε τα τρόφιμα με τα δάκτυλά σας.
- Αφού τελειώσετε, σταματήστε τη συσκευή, γυρίζοντας το κουμπί ελέγχου (I) στο 0 και περιμένετε να σταματήσει τελείως το φίλτρο (D).
- Για να μη λερωθεί η επιφάνεια εργασίας, μπορείτε να σηκώσετε το στοπ για να σταματήσει

η ροή (βλ. εικ. 6)

- Αν γεμίσει το δοχείο υπολειμμάτων (G) ή αρχίσει να τρέχει πιο αργά ο χυμός, αδειάστε το δοχείο υπολειμμάτων (G) και καθαρίστε το φίλτρο (D) και το κάλυμμα (C).

Υλικά	Βάρος κατά προσέγγιση (kg)	Ποσότητα χυμού (ml)
Μήλα	1	600
Αχλάδια	1	600
Καρότα	1	550
Αγγούρια	1 (περίπου 2 αγγούρια)	650
Ανανάς	1	550
Ντομάτες	1	600
Σέλινο	1	700

Μη χρησιμοποιείτε τη συσκευή περισσότερο από 1 λεπτό συνεχόμενα.

(*) Η ποιότητα και η ποσότητα του χυμού εξαρτάται από την ποικιλία των φρούτων και των λαχανικών και από το πόσο φρέσκα είναι. Γι' αυτό, οι ποσότητες χυμού που αναφέρονται παραπάνω είναι μόνο ενδεικτικές.

ΠΡΑΚΤΙΚΕΣ ΣΥΜΒΟΥΛΕΣ

- Πλύνετε καλά τα φρούτα πριν βγάλετε τα κουκούτσια.
- Δεν χρειάζεται να καθαρίσετε τη φλούδα. Πρέπει να καθαρίζετε μόνο τα φρούτα που έχουν χρομή (και πικρή) φλούδα: εσπεριδοειδή, ανανάς (αφαιρέστε την καρδιά).
- Είναι δύσκολο να βγάλετε χυμό από πεπόνι, μπανάνας, αβοκάντο, βατόμουρα, σύκα, μελιτζάνες, φράουλες κ.λπ.
- Μη χρησιμοποιείτε τον αποχρωματή για ζαχαροκάλαμο, παγάκια και πολύ σκληρά ή ινώδη φρούτα.
- Διαλέξτε φρέσκα, ώριμα φρούτα και λαχανικά, που βγάζουν περισσότερο χυμό. Αυτή η συσκευή είναι κατάλληλη για φρούτα όπως μήλα, αχλάδια, πορτοκάλια, ρόδια, ανανά κ.λπ., και λαχανικά όπως καρότα, αγγούρια, ντομάτες, παντζάρια, σέλινο κ.λπ.
- Αν χρησιμοποιήσετε πολύ ώριμα φρούτα, το φίλτρο (D) θα φράξει πιο γρήγορα.

ΣΗΜΑΝΤΙΚΟ:

Όλοι οι χυμοί πρέπει να καταναλώνονται αμέσως. Όταν έρχονται σε επαφή με τον αέρα, οξυδώνονται πολύ γρήγορα, οπότε αλλάζει η γεύση και το χρώμα τους και, κυρίως, μειώνεται η θρεπτική τους αξία. Ο χυμός μήλου και αχλαδιού παίρνει γρήγορα καφέ χρώμα. Προσθέστε μερικές σταγόνες λεμόνι για να επιβραδύνετε τον αποχρωματισμό.

ΚΑΘΑΡΙΣΜΟΣ ΚΑΙ ΣΥΝΤΗΡΗΣΗ

- Όλα τα αφαιρούμενα εξαρτήματα πλένονται στο πλυντήριο πιάτων (A, B, C, D, F, G). Μπορείτε επίσης να πλύνετε τα εξαρτήματα με ζεστό νερό και υγρό πιάτων. Μη χρησιμοποιείτε σκληρά σφουγγάρια. **Η συσκευή πλένεται πιο εύκολα, αν την ξεπλύνετε με νερό αμέσως μετά τη χρήση και την καθαρίσετε κανονικά αργότερα.** Μη χρησιμοποιείτε σύρμα, αεσόν,

οινόπνευμα κ.λπ. για να καθαρίσετε τη συσκευή.

- Χειριστείτε το φίλτρο (D) με προσοχή. Προσέχετε να μην υποστεί ζημιά. Αλλάξτε το φίλτρο μόλις δείτε τα πρώτα σημάδια φθοράς ή ζημιάς.
- Καθαρίζετε τη μονάδα του μοτέρ με ένα νωπό πανί.

ΤΙ ΝΑ ΚΑΝΕΤΕ ΑΝ Η ΣΥΣΚΕΥΗ ΔΕΝ ΛΕΙΤΟΥΡΓΕΙ

Προβλήματα	Αιτίες	Λύσεις
Η συσκευή δεν λειτουργεί.	Η συσκευή δεν είναι στην πρίζα, ο διακόπτης δεν είναι στη θέση «1» ή «2».	Συνδέστε τη συσκευή σε πρίζα με τη σωστή τάση. Θέστε σε λειτουργία τη συσκευή.
	Το κάλυμμα (C) δεν έχει ασφαλίσει σωστά.	Βεβαιωθείτε ότι το κάλυμμα (C) έχει εφαρμόσει και έχει ασφαλίσει σωστά.
	Η συσκευή υπερθερμάνθηκε και έσβησε για ασφάλεια.	Γυρίστε το κουμπί ελέγχου (I) στο 0, βγάλτε τη συσκευή από την πρίζα, αφήστε την να κρυώσει και θέστε την ξανά σε λειτουργία.
Η συσκευή βγάζει μια οσμή, ή είναι καυτή όταν την αγγίζετε, ή βγάζει καπνό, ή κάνει ασυνήθιστο θόρυβο.	Δεν έχει τοποθετηθεί σωστά το φίλτρο (D).	Ελέγξτε αν το φίλτρο (D) έχει τοποθετηθεί σωστά.
	Έχει τοποθετηθεί πολύ μεγάλη ποσότητα υλικών.	Αφήστε τη συσκευή να κρυώσει και μειώστε την ποσότητα των υλικών.
Ο χυμός δεν τρέχει σωστά.	Ο συλλέκτης χυμού (E) δεν έχει τοποθετηθεί σωστά.	Ελέγξτε αν έχει τοποθετηθεί σωστά ο συλλέκτης χυμού (E).
	Έχει φράξει το φίλτρο (D).	Καθαρίστε το φίλτρο (D) και το κάλυμμα (C). Μετά αδειάστε το δοχείο υπολειμμάτων (G).

Αν έχετε οποιοδήποτε άλλο πρόβλημα ή απορία, απευθυνθείτε σε ένα εξουσιοδοτημένο κέντρο service.

ΠΡΟΣΤΑΣΙΑ ΤΟΥ ΠΕΡΙΒΑΛΛΟΝΤΟΣ



Προέχει η προστασία του περιβάλλοντος!

- ① Η συσκευή σας περιέχει πολύτιμα υλικά, τα οποία μπορούν να αναχρησιμοποιηθούν ή να ανακυκλωθούν.
- ➔ Αφήστε τη σε κάποιο δημοτικό σημείο συλλογής αποβλήτων της περιοχής σας.

BESCHRIJVING

- A Stamper
- B Vultrechter
- C Deksel
- D Zeef
- E Sapopvangbak
- F Schenkruit met anti-druppelsysteem

- G Pulpreservoir
- H Vergrendelingshendels
- I Regelknop
- J Motoreenhed
- K Aandrijfas
- L Antislipvoetjes

VEILIGHEIDSSYSTEEM

Om de sapcentrifuge te kunnen starten, moet het deksel (C) juist zijn aangebracht (Afb. 2) en de klemmen juist zijn vergrendeld (Afb. 4).

Aan het einde van de cyclus, draai de regelknop naar “0” en wacht totdat de zeef (D) tot een volledige stilstand is gekomen voordat u het deksel (C) afhaalt.

VOOR INGEBRUIKNAME

Wij raden u aan om de afneembare onderdelen (A, B, C, D, E, G) te reinigen voordat u het apparaat in gebruik neemt (zie de sectie “Reiniging en onderhoud”).

Haal het apparaat uit de verpakking en plaats het op een stevig en stabiel oppervlak. Haal het deksel (C) af en verwijder de bescherming van de zeef (D).

HET APPARAAT GEBRUIKEN

- Breng het pulpreservoir aan op de juiste plaats (zie Afb. 1).
- Plaats de sapopvangbak (E) op de romp van het apparaat (zie Afb. 2).
- Installeer de zeef (D) in de sapopvangbak (E). Zorg dat de zeef juist op de aandrijfas (K) wordt vastgeklemd (zie Afb. 2).
- Breng het deksel (C) aan op het apparaat met de pulpafvoer aan de achterkant (zie Afb. 3).
- Vergrendel beide hendels (H) op het deksel (C). U zult een “klik” horen (zie Afb. 4).
- Schuif de stamper (A) in de vultrechter (B). Zorg dat de groef op de stamper zich op één lijn met de kleine inkeping in de vultrechter bevindt.
- Plaats een glas onder de schenkruit (F) aan de voorkant van het apparaat (zie Afb. 5).
- Zorg dat de tuit open staat zodat het sap kan stromen.
- Steek de stekker in een stopcontact.
- Schakel het apparaat in met behulp van de regelknop (I).
- Indien nodig, verwijder de pitten uit het fruit of de groente en snij in stukken.
- Stop het fruit of de groente in de vultrechter (B).
- Stop het fruit en de groente alleen in de vultrechter wanneer de motor draait.
- Duw niet te hard op de stamper (A). Gebruik geen ander voorwerp. Duw de etenswaren NOOIT met uw vingers in.
- Wanneer alle etenswaren zijn verwerkt, schakel het apparaat uit door de regelknop (I) op 0 in te stellen en wacht totdat de zeef (D) tot een volledige stilstand is gekomen.

- Om gemors te vermijden, draai de schenktoets uit het stromen van het sap te stoppen (zie Afb. 6).
- Als het pulpreservoir (G) vol is of het sap stroomt trager, leeg het pulpreservoir (G) en maak de zeef (D) en het deksel (C) schoon.

Ingrediënten	Geschat gewicht (kg)	Hoeveelheid sap (ml)
Appels	1	600
Peren	1	600
Wortelen	1	550
Komkommers	1 (ca. 2 komkommers)	650
Ananas	1	550
Tomaten	1	600
Selderij	1	700

Gebruik het apparaat niet langer dan 1 minuut ononderbroken.

(*) De kwaliteit en de hoeveelheid sap kunnen sterk verschillen en zijn afhankelijk van de versheid of de variëteit van het fruit of de groente. De hierboven vermelde hoeveelheden zijn slechts schattingen.

HANDIGE TIPS

- Was het fruit grondig voordat u de pitten verwijdert.
- Voor het merendeel van het fruit is het niet nodig om het fruit te schillen. Alleen fruit met een dikke (en bittere) schil, zoals citrusvruchten, ananas (verwijder tevens de kern) moeten worden geschild.
- Het is moeilijk om sap uit meloen, bananen, avocado's, braambessen, vijgen, aubergines en aardbeien te halen.
- Gebruik de sapcentrifuge niet voor het verwerken van suikerriet, ijsblokjes en zeer hard of vezelig fruit
- Kies vers en rijp fruit of groente om het meeste sap te krijgen. Dit apparaat is geschikt voor fruit zoals appels, peren, sinaasappels, granaatappels, ananas en groente zoals wortelen, komkommers, tomaten, beetwortel en selderij.
- Gebruik geen overrijp fruit, de zeef (D) zal sneller verstopt raken.

BELANGRIJK:

Alle sap moet onmiddellijk worden gedronken. Na contact met de lucht oxideert het sap snel en kan de smaak, kleur en, in het bijzonder, de voedingswaarde worden gewijzigd. Appel- en perensap worden snel bruin. Voeg enkele druppels citroensap toe om dit verkleuringsproces te vertragen.

REINIGING EN ONDERHOUD

- Alle afneembare onderdelen (A, B, C, D, F, G) zijn vaatwasmachinebestendig. Deze onderdelen kunnen tevens in een warm sopje worden schoongemaakt. Gebruik geen schuursponsje. **Het apparaat kan eenvoudiger worden schoongemaakt wanneer het onmiddellijk na gebruik**

met water wordt gespoeld en dan op een later tijdstip volledig wordt gereinigd. Maak uw apparaat niet schoon met een schuursponsje, aceton, alcohol, etc.

- Gebruik de zeef (D) met de nodige voorzichtigheid. Een verkeerd gebruik kan schade veroorzaken. Vervang uw zeef zodra slijtage of schade wordt waargenomen.
- Maak de motoreenheid schoon met een vochtige doek.

WAT TE DOEN ALS UW APPARAAT NIET WERKT

Problemen	Oorzaken	Oplossingen
Het apparaat werkt niet.	De stekker zit niet in het stopcontact of de schakelaar is niet ingesteld op "1" of "2".	Steek de stekker in een stopcontact met de gepaste spanning. Schakel het apparaat in.
	Het deksel (C) is niet juist vergrendeld.	Controleer of het deksel (C) juist is aangebracht en vergrendeld.
	Het apparaat is oververhit en de beveiliging is geactiveerd.	Draai de regelknop (I) naar 0, haal de stekker uit het stopcontact, laat het apparaat afkoelen en schakel het opnieuw in.
Het apparaat geeft een geur of wat rook af, het voelt zeer heet aan of het maakt een ongewoon geluid.	De zeef (D) is niet juist aangebracht.	Controleer of de zeef (D) juist is aangebracht.
	De hoeveelheid te verwerken voedsel is te groot.	Laat het apparaat afkoelen en verwijder een hoeveelheid voedsel.
Het sap stroomt niet zoals het hoort.	De sapopvangbak (E) is niet juist aangebracht.	Controleer of de sapopvangbak (E) juist is aangebracht.
	De zeef (D) is verstopt.	Maak de zeef (D) en het deksel (C) schoon. Leeg vervolgens het pulpreservoir (G).

Als u een ander probleem ervaart of u hebt een vraag, neem contact op met de Hulplijn die aan het einde van deze gebruiksaanwijzing is vermeld.

MILIEUBESCHERMING



Wees vriendelijk voor het milieu !

- ① Uw apparaat bevat materialen die geschikt zijn voor hergebruik.
- ➔ Lever het in bij het milieustation in uw gemeente of bij onze technische dienst.

PRODUKTBESCHREIBUNG

- A Schieber
- B Einfüllschacht
- C Deckel
- D Sieb
- E Saftauffangbehälter
- F Ausgussstelle mit Tropf-Stopp-System
- G Tresterbehälter
- H Sicherheitsklemmen
- I Betriebsschalter
- J Motoreinheit
- K Antriebswelle
- L Rutschfeste Standfüße

SICHERUNGSSYSTEM

Zum Starten des Entsafters muss der Deckel (C) korrekt aufgesetzt sein (Abb. 2) und die Sicherheitsklemmen müssen fest eingerastet sein (Abb. 4). Stellen Sie nach Abschluss des Vorgangs den Schalter auf „0“ und warten Sie, bis das Sieb (D) komplett stillsteht, bevor Sie den Deckel (C) abnehmen.

VOR DEM ERSTEN GEBRAUCH

Wir empfehlen, dass Sie die abnehmbaren Teile (A, B, C, D, E, G) vor der ersten Benutzung abwaschen (siehe Abschnitt „Reinigung und Pflege“). Packen Sie das Gerät aus und stellen Sie es dann auf eine feste, stabile Arbeitsfläche, nehmen Sie den Deckel ab und nehmen Sie die Schutzzappe aus dem Sieb (D) heraus.

BENUTZUNG DES GERÄTES

- Befestigen Sie den Tresterbehälter an seinem Platz (siehe Abb. 1).
- Setzen Sie den Saftauffangbehälter (E) auf das Gehäuse des Gerätes (siehe Abb. 2).
- Setzen Sie das Sieb (D) in den Saftauffangbehälter (E) ein. Vergewissern Sie sich, dass das Sieb korrekt auf der Antriebswelle (K) eingerastet ist (siehe Abb. 2).
- Setzen Sie den Deckel (C) auf das Gerät, sodass der Tresteraustritt nach hinten zeigt (siehe Abb. 3).
- Befestigen Sie den Deckel (C) mit den zwei Sicherheitsklemmen (H). Sie hören ein deutliches Klickgeräusch (siehe Abb. 4).
- Stecken Sie den Schieber (A) in den Einfüllschacht (B) und richten Sie dabei die Rille am Schieber auf die kleine Erhöhung im Einfüllschacht aus.
- Stellen Sie ein Glas unter die Ausgussstelle (F) vor dem Gerät (siehe Abb. 5).
- Achten Sie darauf, dass die Ausgussstelle geöffnet ist, damit der Saft herausfließen kann.
- Stecken Sie den Netzstecker in eine Steckdose.
- Schalten Sie das Gerät mithilfe des Schalters (I) ein.
- Schneiden Sie das Obst oder Gemüse gegebenenfalls in Stücke, nachdem Sie die Steine entfernt haben.
- Stecken Sie das Obst oder Gemüse in den Einfüllschacht (B).
- Das Obst und Gemüse darf nur in den Schacht gesteckt werden, während der Motor läuft.
- Drücken Sie nicht zu kräftig auf den Schieber (A). Verwenden Sie keine anderen Hilfsmittel. Schieben Sie Lebensmittel unter KEINEM UMSTÄNDEN mit Ihren Fingern in den Schacht.
- Wenn Sie fertig sind, schalten Sie das Gerät aus, indem Sie den Schalter (I) auf „0“ stellen, und

warten Sie, bis das Sieb (D) komplett stillsteht.

- Um zu verhindern, dass Saft auf die Arbeitsfläche tropft, können Sie die Ausgussstelle drehen, um den Saftfluss zu stoppen (siehe Abb. 6).
- Wenn der Tresterbehälter (G) voll ist oder der Saft langsamer fließt, entleeren Sie den Tresterbehälter und reinigen Sie das Sieb sowie den Deckel.

Zutaten	Ungefähres Gewicht (kg)	Saftmenge (ml)
Äpfel	1	600
Birnen	1	600
Karotten	1	550
Gurken	1 (etwa 2 Gurken)	650
Ananas	1	550
Tomaten	1	600
Sellerie	1	700

Lassen Sie Ihr Gerät nicht länger als eine Minute ohne Unterbrechung laufen.

(*) Saftqualität und -menge variieren erheblich je nach Frische des Obstes oder Gemüses und nach Gemüse- oder Obstsorte. Die oben angegebenen Saftmengen sind daher Schätzwerte.

PRAKTISCHE TIPPS

- Waschen Sie Obst vor dem Entkernen gründlich.
- Sie müssen die Haut oder Schale nicht entfernen. Sie müssen nur Früchte mit dicker (und bitterer) Schale, wie Zitrusfrüchte, Ananas (entfernen Sie die harte Mitte), schälen.
- Es ist schwierig, Saft aus Melonen, Bananen, Avocados, Brombeeren, Feigen, Auberginen und Erdbeeren zu extrahieren.
- Der Entsafter sollte nicht für Zuckerrohr, Eiswürfel und extrem hartes oder faseriges Obst benutzt werden.
- Wählen Sie frisches, reifes Obst und Gemüse, diese ergeben mehr Saft. Dieses Gerät ist für solches Obst wie Äpfel, Birnen, Apfelsinen, Granatäpfel usw. und solches Gemüse wie Karotten, Gurken, Tomaten, rote Bete und Sellerie usw. geeignet.
- Wenn Sie überreifes Obst verwenden, verstopft das Sieb (D) schneller.

WICHTIG:

Jede Art von Saft sollte sofort verzehrt werden. Bei Kontakt mit der Luft oxidieren Säfte sehr schnell, wodurch sich ihr Geschmack, ihre Farbe und vor allem ihr Nährwert ändern können. Apfel- und Birnensäfte werden schnell braun. Geben Sie ein paar Tropfen Zitronensaft dazu, um seine Verfärbung zu verlangsamen.

REINIGUNG UND PFLEGE

- Alle abnehmbaren Teile können in einer Geschirrpülmaschine gereinigt werden (A, B, C, D, F, G). Oder waschen Sie die Teile in warmem Wasser mit Geschirrpülmittel ab. Verwenden Sie hierzu keinen Scheuerschwamm. **Das Gerät ist leichter zu reinigen, wenn es gleich nach dem Gebrauch ausgespült und dann später gründlich gereinigt wird.** Verwenden Sie keine

Topfreiniger, Azeton, Alkohol usw. zur Reinigung Ihres Gerätes.

- Das Sieb (D) muss mit Vorsicht gehandhabt werden. Vermeiden Sie jede falsche Handhabung. Wechseln Sie Ihr Sieb bei den ersten Anzeichen von Verschleiß aus.
- Reinigen Sie die Motoreinheit mit einem feuchten Tuch.

WAS KÖNNEN SIE TUN, WENN IHR GERÄT NICHT FUNKTIONIERT?

Problem	Mögliche Ursachen	Lösungen
Das Gerät funktioniert nicht.	Der Netzstecker ist nicht angeschlossen, der Schalter steht nicht auf „1“ oder „2“.	Stecken Sie den Netzstecker des Gerätes in eine Steckdose mit korrekter Spannung. Setzen Sie das Gerät in Betrieb.
	Der Deckel (C) ist nicht korrekt befestigt.	Prüfen Sie, ob der Deckel (C) richtig aufgesetzt und befestigt ist.
	Das Gerät ist zu heiß und der Schutzmechanismus wurde ausgelöst.	Stellen Sie den Betriebsschalter (I) auf „0“, ziehen Sie den Stecker aus der Steckdose, lassen Sie das Gerät abkühlen und starten Sie es dann erneut.
Das Gerät sondert einen Geruch ab oder es fühlt sich sehr heiß an oder es bildet sich Rauch oder es macht merkwürdige Geräusche.	Das Sieb (D) ist nicht korrekt eingesetzt.	Prüfen Sie, ob das Sieb (D) korrekt eingesetzt ist.
	Die Obst- oder Gemüsemenge, die verarbeitet wird, ist zu groß.	Lassen Sie das Gerät abkühlen und verringern Sie die Menge der Lebensmittel, die Sie verarbeiten möchten.
Der Saft fließt nicht richtig.	Der Saftauffangbehälter (E) ist nicht richtig eingesetzt.	Prüfen Sie, ob der Saftauffangbehälter (E) richtig eingesetzt ist.
	Das Sieb (D) ist verstopft.	Reinigen Sie das Sieb (D) und den Deckel (C). Entleeren Sie dann den Tresterbehälter (G)
Falls Sie noch andere Problem oder Fragen haben, rufen Sie bitte die Helpline am Ende dieser Bedienungsanleitung an.		

UMWELTSCHUTZ



BEDEUTUNG DES SYMBOLS „DURCHGESTRICHENE MÜLLTÖNNE“

Das auf Elektro- und Elektronikgeräten regelmäßig abgebildete Symbol einer durchgestrichenen Mülltonne weist darauf hin, dass das jeweilige Gerät am Ende seiner Lebensdauer getrennt vom unsortierten Siedlungsabfall zu erfassen ist.

GETRENNTE ERFASSUNG VON ALTGERÄTEN

Elektro- und Elektronikgeräte, die zu Abfall geworden sind, werden als Altgeräte bezeichnet. Besitzer von Altgeräten haben diese einer vom unsortierten Siedlungsabfall getrennten Erfassung zuzuführen. Altgeräte gehören insbesondere nicht in den Hausmüll, sondern in spezielle Sammel- und Rückgabesysteme.

Die getrennte Entsorgung eines Haushaltsgerätes vermeidet mögliche negative Auswirkungen auf die Umwelt und die menschliche Gesundheit, die durch eine nicht vorschriftsmäßige Entsorgung bedingt sind. Zudem ermöglicht wird die Wiederverwertung der Materialien, aus denen sich das Gerät zusammensetzt, was wiederum eine bedeutende Einsparung an Energie und Ressourcen mit sich bringt.

Enthalten die Produkte Batterien und Akkus oder Lampen, die aus dem Altgerät zerstörungsfrei entnommen werden können, sind Sie als Endnutzer gesetzlich dazu verpflichtet, diese vor der Entsorgung zu entnehmen und getrennt als Batterie bzw. Lampe zu entsorgen.

Das auf Elektro- und Elektronikgeräten regelmäßig abgebildete Symbol einer durchgestrichenen Mülltonne weist darauf hin, dass das jeweilige Gerät am Ende seiner Lebensdauer getrennt vom unsortierten Siedlungsabfall zu erfassen ist.

MÖGLICHKEITEN DER RÜCKGABE VON ALTGERÄTEN

Besitzer von Altgeräten aus privaten Haushalten können diese bei den Sammelstellen der öffentlich-rechtlichen Entsorgungsträger oder bei den von Herstellern oder Vertreibern im Sinne des ElektroG eingerichteten Rücknahmestellen unentgeltlich abgeben. Auskünfte zur nächsten Abfallsammelstelle erhalten Sie beim Hersteller oder Händler.

DATENSCHUTZ

Wir weisen alle Endnutzer von Elektro- und Elektronikaltgeräten darauf hin, dass Sie für das Löschen personenbezogener Daten auf den zu entsorgenden Altgeräten selbst verantwortlich sind.



Denken Sie an den Schutz der Umwelt!

① Ihr Gerät enthält wertvolle Rohstoffe, die wieder verwertet werden können.

➔ Geben Sie Ihr Gerät deshalb bitte bei einer Sammelstelle Ihrer Stadt oder Gemeinde ab.

DESCRIPTION

- A Pusher
- B Feeding tube
- C Cover
- D Sieve
- E Juice collector
- F Pouring Spout with anti-drip system
- G Pulp container
- H Locking Handles
- I Control button
- J Motor unit
- K Drive shaft
- L Anti-slip feet

SAFETY SYSTEM

To start the juicer, the cover (C) must be fitted correctly (Fig. 2) and the clamps properly locked (Fig. 4).

At the end of a cycle, turn the control button to "0" and wait until the sieve (D) stops completely before removing the cover (C).

BEFORE FIRST USE

We recommend that you wash the removable parts (A, B, C, D, E, G) before the first use (see section "Cleaning and care").

Unpack the appliance and then place it on a solid, stable worktop, remove the cover (C) and take out the protective card on the sieve (D).

USING THE APPLIANCE

- Place the pulp container in the correct position (see Fig. 1)
- Place the juice collector (E) on the body of the appliance (see Fig. 2).
- Place the sieve (D) in the juice collector (E). Ensure that the sieve is properly clipped onto the drive shaft (K) (see Fig. 2).
- Fit the cover (C) on the appliance in order to have the pulp evacuation exit to the rear (see Fig. 3).
- Lock the two handles (H) on the cover (C). You will hear an audible "click" (see Fig. 4).
- Slide the pusher (A) into the feeding tube (B) aligning the groove on the pusher with the small ridge in the feeding tube.
- Place a glass under the pouring spout (F) in front of the appliance (see Fig. 5).
- Make sure the spout is opened to let the juice flow.
- Plug in the appliance.
- To start the appliance, use the control button (I).
- Cut the fruits or vegetables into pieces if necessary after removing the stones.
- Insert the fruits or vegetables through the feeding tube (B).
- The fruits and vegetables must be inserted only while the motor is running.
- Do not press too hard on the pusher (A). Do not use any other utensil. NEVER push food with your fingers.
- When you have finished, stop the appliance by turning the control button (I) to 0 and wait until the sieve (D) stops completely.

- To prevent spilling on the countertop, you can turn the spout to stop the juice flow (see Fig. 6)
- When the pulp container (G) is full, or the juice flow slows down, empty the pulp container (G) and clean the sieve (D) and the cover (C).

Ingredients	Approximate weight (kg)	Quantity of juice (ml)
Apples	1	600
Pears	1	600
Carrots	1	550
Cucumbers	1 (about 2 cucumber)	650
Pineapple	1	550
Tomatoes	1	600
Celery	1	700

Do not use the appliance for more than 1 minute continuously.

(*) The quality and quantity of juice varies widely depending on the freshness of the fruit or vegetables and variety of each vegetable or fruit. The quantities of juice indicated above are therefore approximate.

PRACTICAL TIPS

- Wash the fruit carefully before stoning.
- You do not need to remove the skin or peel. You only need to peel fruit with thick (and bitter) skin: citrus fruit, pineapple (remove the centre core).
- It is difficult to extract juice from melon, bananas, avocados, blackberries, figs, aubergines and strawberries, etc.
- The juicer should not be used for sugarcane, ice cubes, and excessively hard or fibrous fruit.
- Choose fresh, ripe fruit and vegetables, they will yield more juice. This appliance is suitable for fruits such as apples, pears, oranges, pomegranates, pineapple, etc. and vegetables such as carrots, cucumbers, tomatoes, beetroot and celery, etc.
- If you use over-ripe fruit, the sieve (D) will tend to get clogged up more quickly.

IMPORTANT:

All juice should be consumed immediately. On contact with air, it is very quickly oxidised, which can change its taste, colour and, above all, nutritional value. Apple and pear juices quickly turn brown. Add a few drops of lemon juice to slow this discolouration.

CLEANING AND CARE

- All removable parts may be cleaned in the dishwasher (A, B, C, D, F, G). Alternatively wash the parts in warm water and washing up liquid. Don't use an abrasive sponge to do this. **The appliance is easier to clean if rinsed with water immediately after use and then cleaned fully later.** Do not use scouring pads, acetone, alcohol, etc. to clean your appliance.

- The sieve (D) must be handled with care. Avoid any mishandling that may damage it. Change your sieve at the first sign of wear or damage.
- Clean the motor unit with a damp cloth.

ما العمل إذا توقف الجهاز عن العمل

WHAT TO DO IF YOUR APPLIANCE DOES NOT WORK

Problems	Causes	Solutions
The appliance does not work.	The plug is not connected, the switch is not at "1" or "2".	Connect the appliance to a socket with the correct voltage. Operate the appliance.
	The cover (C) is not properly clamped.	Check that the cover (C) is properly fitted and clamped.
	The appliance is overheated and protected	Turn the control button (I) to 0, unplug the appliance, let it cool down, and then start again.
The appliance is giving off a smell or is very hot to the touch or is smoking or making an abnormal noise.	The sieve (D) is not properly fitted.	Check that the sieve (D) is fitted properly.
	The quantity of food being processed is too great.	Leave the appliance to cool and reduce the quantity to be processed.
The juice does not flow correctly.	The juice collector (E) is not fitted properly.	Check that the juice collector (E) is fitted correctly.
	The sieve (D) is blocked.	Clean the sieve (D) and the cover (C). Then empty the pulp container (G)

If you have any other problem or query please contact the Helpline at the end of this leaflet.

المشكلات	الأسباب	الطلول
الجهاز لا يعمل	لم يتم توصيل القابس الكهربائي ، أو قد لا يكون مفتاح التشغيل في الموقع "1" أو "2".	إوصل الجهاز بقابس للتيار الكهربائي المناسب شغل الجهاز
	الغطاء (C) غير مثبت بشكل صحيح.	تأكد من تركيب الغطاء (C) وثبتيه بشكل صحيح.
	الجهاز ساخن جداً وهو محمي	حول زر التحكم (I) إلى الموقع "0" افصل الجهاز عن التيار ، واتركه ليبرد ، ثم ابدأ من جديد.
تصدر رائحة عن الجهاز، أو انه ساخن جداً لا يمكن لمسه، أو يصدر عنه الدخان أو ضوضاء غير طبيعية.	المنخل (D) غير مُثبت بشكل صحيح	يُرجى التأكد بأن المنخل (D) مُثبت بشكل صحيح
	كمية الطعام التي تتم معالجتها كبيرة جداً.	اترك الجهاز ليبرد وقلل من الكمية المراد معالجتها.
لا يتدفق العصير بشكل صحيح.	لم يتم تركيب جهاز تجميع العصير (E) بشكل صحيح.	يُرجى التأكد من تركيب مُجمّع العصير (E) بشكل صحيح.
	المنخل (D) مسدود	نظف المنخل (D) والغطاء (C). ثم فرغ مُجمّع اللب (G)

إذا كانت لديك أية مشكلة أو استفسار ، يرجى الاتصال بخط المساعدة في نهاية النشرة.

AR

البيئة

حماية البيئة أولاً حماية البيئة أولاً
 ① يحتوي جهازك على مواد قيمة يمكن استردادها أو إعادة تدويرها.
 ② أودعه لدى مركز جمع النفايات المدنية المحلية.



ENVIRONMENT



Environment protection first!

- ① Your appliance contains valuable materials which can be recovered or recycled.
- ② Leave it at a local civic waste collection point.

وصف أجزاء المنتج

A	دفاش	G	مُجمَع اللب
B	ابوب التقييم	H	مقايض قابلة للإفقال
C	غطاء	I	زر التحكم
D	منخل	J	وحدة المُحرك
E	مُجمَع العصير	K	عمود السؤاقة
F	فؤهة السكب مع نظام منع التنيقظ	L	أرجل ضدّ الإنزلاق

نظام للسلامة

لتشغيل العصاره ، يجب تركيب الغطاء (C) بشكل صحيح (الشكل 2) وفقل المشابه بشكل صحيح (الشكل 4).
في نهاية الدورة ، ضع زر التحكم على الموقع "0" وانتظر حتى يتوقف المنخل (D) تمامًا قبل إزالة الغطاء (C).

قبل الإستعمال للمرة الأولى

في النهاية نوصي بغسل الأجزاء القابلة للإزالة (A, E, D, C, B) قبل الاستخدام للمرة الأولى (انظر فقرة "التنظيف والصيانة").
انزع التغليف عن الجهاز ثمّ ضع على سطح عمل صلب ومستقر ، ثمّ انزع الغطاء (C) وأخرج البطاقة الواقية على المنخل (D).

طريقة استعمال الجهاز

- ضع حاوية اللب في الموضع الصحيح (انظر الشكل 1)
- ضع مُجمَع العصير (E) على جسم الجهاز (انظر الشكل 2)
- ضع المنخل (D) في مُجمَع العصير (E). يُرجى التأكد من أن المنخل مثبت بشكل صحيح على عمود المحرك (K) (انظر الشكل 2).
- يُرجى ضبط الغطاء (C) على الجهاز بحيث يكون مخرج اللب نحو الخلف (انظر الشكل 3).
- تُفقل المقايض (H) على الغطاء (C). سوف يُسمع صوت الإفقال "كليك" (انظر الشكل 4).
- يُزجج الدفاش (A) في أنبوب التقييم (B) بمحاذاة الأخدود الموجود عليه مع الحافة الصغيرة في أنبوب التقييم.
- ضع كوباً تحت فؤهة السكب (F) أمام الجهاز (انظر الشكل 5).

- يُرجى التأكد من فتح فؤهة السكب للسماح بتدفق العصير.
- أوصّل الجهاز بالتيار الكهربائي.
- لتشغيل الجهاز، استعمل زر التحكم (I).
- تُقطع الفواكه والخضروات الى قطع صغيرة إذا كان ذلك ضرورياً بعد إزالة النواة منها.
- أدخل قطع الفواكه أو الخضروات من خلال أنبوب التقييم (B).
- يجب إدخال الفواكه والخضروات فقط أثناء تشغيل المحرك.
- لا تضغط بشدة على الدفاش (A). لا تستخدم أي أداة طهي أخرى. لا تدفع الطعام بأصابعك
- عند الانتهاء ، أوقف تشغيل الجهاز بوضع زر التحكم (I) على الموقع "0" وانتظر حتى يتوقف المنخل (D) عن الدوران تمامًا.
- لكي تتجنبّ تسرب العصير على المنضدة ، يمكنك إدارة فؤهة السكب لوقف تدفق العصير (انظر الشكل 6).
- عندما تكون حاوية اللب (G) ممتلئة ، أو يتباطأ تدفق العصير ، يجب تفريغ حاوية اللب (G) وتنظيف الغريال (D) والغطاء (C).

المكونات	الوزن التقريبي (كجم)	كمية العصير (ملترات)
تُفاح	1	600
إجاص	1	600
جزر	1	550
خيار	1 (حوالي خيارتان)	650
أناناس	1	550
طماطم	1	600
كرفس	1	700

لا تُشغّل الجهاز بشكل متواصل لأكثر من دقيقة واحدة.

(*) تختلف نوعية وكمية العصير على نطاق واسع بحسب نضارة الفاكهة أو الخضار ونوع الخضار أو الفاكهة. كميات العصير المشار إليها أعلاه هي كميات تقريبية.

نصائح عملية

- اغسل الفاكهة بعناية قبل إزالة النواة.
- لا تحتاج إلى إزالة القشرة أو التقشير. تحتاج فقط إلى تقشير الفاكهة ذات القشرة السميكة (المربرة): الحمضيات ، والأناناس (إزالة وسطها الصلب)
- يصعب استخراج العصير من البطيخ والموز والأفوكادو والتوت الأسود والتين والبادنجان والفراولة وغيرها.
- يجب أن لا تستخدم هذه العصاره لعصر قصب السكر ، مكعبات الثلج ، والفاكهة الجامدة أو اللبينة بشكل خاص.
- يُرجى اختيار الفواكه والخضروات الطازجة ، لأنها تنتج المزيد من عصير. هذا الجهاز مناسب للفواكه مثل التفاح ، والكمثرى ، والبرتقال ، والرمان ، والأناناس ، الخ ، والخضروات مثل الجزر والخيار والطماطم والبنجر والكرفس ، الخ.
- إذا كنت تستخدم فاكهة شديدة النضوج ، فإن المنخل (D) سيميل إلى الانسداد بسرعة أكبر.

هام :

يجب تناول جميع العصائر على الفور. عند التعرض للهواء ، تتأكسد بسرعة كبيرة ، مما يمكن أن يتغير المذاق واللون ، وقبل كل شيء القيمة الغذائية. عصير التفاح والكمثرى يتحول بسرعة إلى اللون البني. يُضاف بضع قطرات من عصير الليمون لتأخير تغيير اللون

التنظيف والصيانة

- يُمكن تنظيف جميع الأجزاء القابلة للإزالة في جلايئة الصحن (A, B, C, D, F, G). بدلا من ذلك تُفصل الأجزاء في الماء الدافئ و سائل التنظيف. لا تستعمل الإسفنجيات الكاشطة للقيام بذلك. يسهل تنظيف الجهاز إذا سُطّف بالماء مباشرة بعد الاستخدام ثمّ تنظيفه بعد ذلك بشكل كامل. لا تستخدم اسفنجيات التنظيف الكاشطة ، الأميتون ، السبيزون ، إلخ لتنظيف الجهاز.
- يجب التعامل مع المنخل (D) بكل عناية. يُرجى تجنب أي إساءة قد تُضرّ بالجهاز. يُرجى استبدال المنخل عند ملاحظة أي علامة أو بادرة على تلفه.
- تُنظّف وحدة المُحرك بقطعة قماش رطبة.

اگر دستگاه شما کار نمی کند، چه کاری انجام دهید؟

مسائل	علل	راه حل ها
دستگاه کار نمی کند.	دوشاخه برق متصل نیست، سوئیچ در "1" یا "2" نیست.	دستگاه را با یک سوکت با ولتاژ صحیح وصل کنید. دستگاه را بکار اندازید.
	پوشش (C) به درستی محکم نشده است.	بررسی کنید که پوشش (C) به درستی نصب شده و محکم شود.
دستگاه بیش از حد گرم شده و محافظت شده است.	دستگاه کنترل (I) را به طرف "0" بچرخانید، دستگاه را خاموش کنید، آن را خنک کنید، سپس دوباره شروع کنید.	
	غریبال (D) به درستی نصب نشده است.	بررسی کنید که غریبال (D) به درستی نصب شده باشد.
این دستگاه بو ساطع می کند یا برای لمس کردن بسیار داغ است یا دود خارج می کند و یا ایجاد سر و صدایی غیر طبیعی می کند.	مقدار مواد غذایی که در حال پردازش هستند بیش از حد بزرگ است.	دستگاه را خنک نگه دارید و مقدار را برای پردازش کاهش دهید.
	جمع کننده آب (E) به درستی نصب نشده است.	بررسی کنید که جمع کننده آب (E) به درستی نصب شده است.
آب به درستی جریان نمی یابد.	غریبال (D) مسدود شده است.	غریبال (D) و پوشش (C) را تمیز کنید. سپس ظرف پالپ (G) را خالی کنید
اگر مشکلی یا پرسشی دیگر دارید، لطفا در پایان این جزوه، با خط کمک تماس بگیرید.		

محیط زیست

اولین حفاظت از محیط زیست
 ① دستگاه شما حاوی مواد ارزشمندی است که می توان آنها را بازیافت یا بازیاب نمود
 ② آن را در یک محل جمع آوری زباله شهری محلی قرار دهید



عناصر	وزن تقریبی (کیلوگرم)	مقدار آب (میلی لیتر)
سیب ها	1	600
کلابی ها	1	600
هویج	1	550
خیارها	1 (حدود 2 خیار)	650
آناناس	1	550
گوجه فرنگی ها	1	600
کرفس	1	700

از دستگاه به طور مداوم بیش از 1 دقیقه استفاده نکنید.

(* کیفیت و مقدار آب به طور گسترده ای بسته به تازگی میوه یا سبزیجات و انواع هر سبزی یا میوه متفاوت است. بنابراین مقدار آب که در بالا نشان داده شده تقریبی است.

نکات عملی

- میوه را با دقت قبل از درآوردن هسته بشویید.
- لازم نیست پوست را بردارید یا بکنید. شما فقط نیاز به کندن پوست ضخیم (و تلخ) میوه دارید: میوه مرکبات، آناناس (هسته مرکز را بردارید).
- گرفتن آب لیمو، موز، آووکادو، تمسک، انجیر، بادمجان و توت فرنگی و غیره دشوار است.
- آبیوه نباید برای نیشکر، قطعات یخی، و میوه بیش از حد سخت یا فیبردار استفاده شود.
- میوه تازه، رسیده و سبزیجات را انتخاب کنید، آنها آب بیشتری پس می دهند. این دستگاه برای میوه هائی مانند سیب، کلابی، پرتقال، انار، آناناس و غیره و سبزیجات مانند هویج، خیار، گوجه فرنگی، چغندر و کرفس و غیره مناسب است.
- اگر از میوه بیش از حد رسیده استفاده کنید، غریبال (D) نمایل دارد که سریعتر مسدود شود.

مهم:

تمام آب باید بلافاصله مصرف شود. در تماس با هوا، آن بسیار سریع اکسید می شود، که می تواند طعم و مزه، رنگ و، بالاتر از همه، ارزش تغذیه را تغییر دهد. آب سیب و کلابی به سرعت قهوه ای می شوند. چند قطره آب لیمو اضافه کنید تا این تغییر رنگ کند شود.

تمیز کردن و مراقبت

- تمام قطعات قابل جابجایی در ماشین ظرفشویی (A, B, C, D, F, G) تمیز می شود. به جای آن قطعات را در آب گرم و مایع شستشو کنید. برای انجام این کار از اسفنج ساینده استفاده نکنید. اگر دستگاه بلافاصله بعد از استفاده با آب تمیز شود، تمیز کردن آن آسان تر است و بعدا کاملا تمیز می شود. برای تمیز کردن دستگاه خود از یک پاک کننده، استون، الکل و غیره استفاده نکنید.
- غریبال (D) باید با دقت مورد توجه قرار گیرد. از هرگونه نقص در کار که ممکن است به آن آسیب برساند اجتناب کنید. غریبال خود را در اولین علامت آیش یا آسیب تغییر دهید.
- دستگاه موتور را با یک پارچه مرطوب تمیز کنید.

A	فشار دهنده	G	ظرف پالپ
B	لوله تغذیه	H	دستگیره های قفل
C	پوشش	I	دکمه کنترل
D	غریال	J	دستگاه موتور
E	جمع کننده آمپوه	K	شفت درایو
F	فوران کردن لوله خروجی با سیستم ضد چکیدن	L	پایه ضد لغزش

سیستم ایمنی

برای شروع آمپوه گیری، پوشش (C) باید به درستی نصب شود (شکل 2) و کلیپ ها به درستی قفل شوند (شکل 4). در پایان یک چرخه، دکمه کنترل را به طرف "0" بچرخانید و صبر کنید تا غریال (D) قبل از برداشتن پوشش (C) به طور کامل متوقف شود.

قبل از استفاده

در پایان ما توصیه می کنیم قبل از اولین استفاده قطعات قابل جابجایی (A, B, C, D, E, G) را بشویید (به بخش "تمیز کردن و مراقبت") مراجعه کنید. دستگاه را بیرون بیاورید و سپس آن را روی یک میز گاز جامد، پایدار قرار دهید، پوشش (C) را بردارید و کارت محافظ را بر روی غریال (D) در انتهای چرخه قرار دهید.

استفاده از دستگاه

- ظرف پالپ را در جای درست قرار دهید (شکل 1 را مشاهده کنید).
- جمع کننده آب (E) را در بدنه دستگاه قرار دهید (شکل 2 را مشاهده کنید).
- غریال (D) را در جمع کننده آب (E) قرار دهید. اطمینان حاصل کنید که غریال به طور صحیح بر روی شفت درایو (K) قرار داده شده (شکل 2 را مشاهده کنید).
- پوشش (C) را روی دستگاه قرار دهید تا خروجی تخلیه خمیر را در عقب باشد (شکل 3 را مشاهده کنید).
- دو دستگیره (H) را بر روی پوشش (C) قفل کنید. شما یک "کلیک" قابل شنیدن خواهید شنید (شکل 4 را مشاهده کنید).
- فشار دهنده (A) را به داخل لوله تغذیه (B) بکشید و فشار را بر روی شومینه با رگه کوچک در لوله تغذیه قرار دهید.
- شیشه را در زیر مخزن ریختن (F) در مقابل دستگاه قرار دهید (شکل 5 را مشاهده کنید).
- اطمینان حاصل کنید که دریچه برای جریان آب باز شده است.
- دستگاه را به برق وصل کنید.
- برای شروع دستگاه، از دکمه کنترل (I) استفاده کنید.
- در صورت لزوم پس از برداشتن سنگ، میوه ها یا سبزیجات را به قطعات تقسیم کنید.
- میوه یا سبزیجات را از طریق لوله تغذیه (B) وارد کنید.
- میوه ها و سبزیجات باید در حالی که موتور در حال اجرا است، وارد شود.
- فشار بیش از حد بر فشار دهنده (A) وارد نکنید. از ظروف دیگر استفاده نکنید. هرگز غذا را با انگشتان خود فشار ندهید.
- هنگامی که کار شما تمام شده، دستگاه را با چرخاندن دکمه کنترل (I) به "0" متوقف کنید و منتظر همایند تا غریال (D) به طور کامل متوقف شود.
- برای جلوگیری از ریختن روی میز آشپزخانه، می توانید فوران را برای توقف جریان آب بچرخانید (به شکل 6 مراجعه کنید).
- هنگامی که ظرف پالپ (G) پر شده یا جریان آب کاهش می یابد، ظرف پالپ (G) را خالی کنید و غریال (D) و پوشش (C) را تمیز کنید.

A	Штовхач	G	Контейнер для м'якуша
B	Завантажувальна трубка	H	Ручки фіксації
C	Кришка	I	Перемикач керування
D	Сито	J	Моторний блок
E	Контейнер для соку	K	Приводний вал
F	Носик для наливання із системою захисту від крапель	L	Ніжки, що не ковзають

СИСТЕМА БЕЗПЕКИ

Щоб запустити соковитскач, кришка (C) має бути правильно встановлена (мал. 2), а ручки фіксації належним чином заблоковані (мал. 4). Наприкінці роботи поверніть перемикач керування у положення «0», і перш ніж зняти кришку (C), зачекайте, доки сито (D) повністю зупиниться.

ПЕРЕД ПЕРШИМ ВИКОРИСТАННЯМ

Ми рекомендуємо помити знімні частини (A, B, C, D, E, G) перед першим використанням (див. розділ «Очищення та обслуговування»). Розпакуйте пристрій, а потім покладіть його на тверду, стійку робочу поверхню, зніміть кришку (C) та вийміть захисний вкладиш із сита (D).

ВИКОРИСТАННЯ ПРИЛАДУ

- Встановіть контейнер для м'якуша в правильне положення (див. мал. 1).
- Встановіть контейнер для соку (E) на корпус приладу (див. мал. 2).
- Вставте в контейнер для соку (E) сито (D). Переконайтеся, що сито правильно закріплене на приводному валі (K) (див. мал. 2).
- Встановіть кришку (C) на прилад таким чином, щоб м'якуш виходив у напрямку назад. (див. мал. 3).
- Зафіксуйте дві ручки (H) на кришці (C). Ви почуєте «кляцання» (див. мал. 4).
- Вставте штовхач (A) у завантажувальну трубку (B), сумістивши паз на штовхачі з невеликою кромкою в завантажувальній трубці.
- Встановіть склянку під носик для наливання (F) в передній частині приладу (див. мал. 5).
- Переконайтеся, що носик відкритий, щоб сік міг витікати.
- Підключіть прилад до мережі живлення.
- Щоб запустити прилад, використовуйте перемикач керування (I).
- За необхідності, поріжте фрукти або овочі на шматки, видаливши кісточки.
- Покладіть фрукти або овочі в завантажувальну трубку (B).
- Кладіть фрукти та овочі тільки коли мотор працює.
- Не натискайте на штовхач занадто сильно (A). Не використовуйте будь-який інший посуд. НІКОЛИ не проштовхуйте продукти пальцями.
- Коли ви закінчили, зупиніть прилад, повернувши перемикач керування (I) у положення

«0», і дочекайтесь повної зупинки сита (D).

- Щоб запобігти проливанню на робочу поверхню, ви можете повернути носик, щоб зупинити потік соку (див. мал. 6).
- Коли контейнер для м'якуша (G) заповниться або потік соку сповільниться, спорожніть контейнер для м'якуша та очистіть сито (D) і кришку (C).

Інгредієнти	Приблизна вага (кг)	Кількість соку (мл)
Яблука	1	600
Груші	1	600
Морква	1	550
Огірки	1 (бл. 2 огірки)	650
Ананас	1	550
Томати	1	600
Селера	1	700

Не використовуйте прилад довше 1 хвилини поспіль.

(*) Якість і кількість соку різняться залежно від якості і свіжості овочів і фруктів. Таким чином, вказана вище кількість соку є приблизною.

ПРАКТИЧНІ ПОРАДИ

- Перед тим як виїняти кісточки, ретельно помийте фрукти.
- Вам не потрібно знімати шкурку або кірку. Вам потрібно лише очистити фрукти з товстою (гіркою) шкуркою: цитрусові фрукти, ананаси (вирізати серцевину).
- Важко вичавити сік із дини, бананів, авокадо, ожини, інжиру, баклажанів, полуниці тощо.
- Соковитискач не дозволяється використовувати з кубиками льоду, цукровою тростиною та занадто твердими або волокнистими фруктами.
- Вибирайте свіжі, стиглі фрукти і овочі. Вони дадуть більше соку. Цей прилад підходить для таких фруктів, як яблука, груші, апельсини, гранати, ананаси і т.д., а також таких овочів, як морква, огірки, томати, буряк, селера тощо.
- Якщо ви використовуєте перестиглий фрукт, сито (D) зазвичай засмічуватиметься швидше.

ВАЖЛИВО.

Весь сік необхідно споживати негайно. При контакті з повітрям він дуже швидко окиснюється, що може змінити його смак, колір і, що найважливіше, харчову цінність. Яблучний і грушевий сік швидко буріють. Додайте кілька крапель лимонного соку, щоб сповільнити таке знебарвлення.

ОЧИЩЕННЯ ТА ОБСЛУГОВУВАННЯ

- Усі знімні деталі можна мити в посудомийній машині (A, B, C, D, F, G). Також можна мити деталі в теплій воді з рідиною для миття посуду. Не використовуйте для цього абразивну губку. **Прилад легше очистити, якщо сполоснути його водою відразу після використання, а потім пізніше повністю вимити.** Не використовуйте металеві губки, ацетон, спирт тощо для очищення цього приладу.

- Поводьтеся із ситом (D) обережно. Уникайте неправильного поводження, внаслідок якого воно може бути пошкоджене. Замініть сито при перших ознаках зношення або пошкодження.
- Очищуйте моторний блок вологою ганчіркою.

ЩО ТРЕБА РОБИТИ, ЯКЩО ВАШ ПРИЛАД НЕ ПРАЦЮЄ

Проблема	Причина	Рішення
Прилад не працює.	Штепсель не підключений до розетки, перемикач не встановлено в положення «1» або «2».	Під'єднайте штепсель приладу до розетки з відповідною напругою. Увімкніть прилад.
	Кришка (C) не зафіксована належним чином.	Перевірте, чи кришка (C) правильно встановлена та зафіксована.
	Прилад перегрівся, і спрацювала система захисту.	Поверніть перемикач керування (I) в положення 0, відключіть прилад від розетки, дайте йому охолонути, а потім знову увімкніть його.
Прилад видає запах або дуже гарячий на дотик, видає ненормальний шум або димить.	Сито (D) встановлено неправильно.	Перевірте, чи правильно встановлено сито (D).
	Занадто велика кількість фруктів або овочів.	Дайте приладу охолонути і зменшіть кількість фруктів або овочів.
Сік не витікає, як слід.	зменшіть для соку (E) не встановлений належним чином.	Перевірте, чи правильно встановлено контейнер для соку (E).
	Сито (D) забруднилося.	Очистіть сито (D) та кришку (C). Потім спорожніть контейнер із для м'якуша (G)

Якщо у вас виникли будь-які інші проблеми або запитання, зверніться за номером телефону гарячої лінії, наведеним у гарантійному талоні.

ЗАХИСТ ДОВКІЛЛЯ



Захист довкілля — понад все!

- Ваш прилад містить цінні матеріали, які придатні для вторинної переробки.
- Залиште його у місцевому пункті збору відходів.

ОПИСАНИЕ

- A Толкатель
- B Трубка подачи
- C Крышка
- D Сито
- E Сокоприемник
- F Сливной носик с защитой от подтекания
- G Емкость для мякоти
- H Ручки фиксации
- I Кнопка управления
- J Моторный блок
- K Приводной вал
- L Противоскользкие ножки

СИСТЕМА БЕЗОПАСНОСТИ

Перед началом работы с соковыжималкой следует правильно закрепить крышку (C) (Рис. 2) и соответствующим образом зафиксировать зажимы (Рис. 4).

По окончании работы, прежде чем открывать крышку (C), установите кнопку управления в положение «0» и дождитесь полной остановки сита (D).

ПЕРЕД ПЕРВЫМ ИСПОЛЬЗОВАНИЕМ

Рекомендуется промыть съемные детали (A, B, C, D, E, G) перед первым использованием (см. раздел «Чистка и уход»).

Распакуйте прибор и разместите его на прочной и устойчивой поверхности, снимите крышку (C) и выньте защитный вкладыш из сита (D).

ИСПОЛЬЗОВАНИЕ УСТРОЙСТВА

- Установите емкость для мякоти в правильное положение (см. Рис. 1).
- Установите сокоприемник (E) на корпус устройства (см. Рис. 2).
- Установите сито (D) на сокоприемник (E). Убедитесь, что сито надежно закреплено на валу двигателя (K) (см. Рис. 2).
- Установите крышку (C) на устройство, чтобы вынос для сбора мякоти был сзади (см. Рис. 3).
- Зафиксируйте две ручки (H) на крышке (C). Раздастся щелчок (см. Рис. 4).
- Вставьте толкатель (A) в трубку подачи (B), совместив паз на толкателе с небольшим ребром на трубке подачи.
- Установите стакан под сливной носик (F) в передней части устройства (см. Рис. 5).
- Убедитесь, что носик открыт, чтобы сок мог вытекать.
- Подключите устройство к электросети.
- Для запуска устройства используйте кнопку управления (I).
- При необходимости нарежьте фрукты или овощи и удалите косточки.
- Поместите фрукты или овощи в трубку подачи (B).
- Фрукты и овощи должны подаваться только при работающем двигателе.
- Не давите на толкатель (A) слишком сильно. Не используйте другие предметы вместо толкателя. НЕ ПЫТАЙТЕСЬ протолкнуть продукты пальцами.
- После завершения работы выключите устройство, повернув кнопку управления (I) в положение «0», и дождитесь полной остановки сита (D).

- Для того, чтобы остатки сока не стекали на стол, можно повернуть носик вверх (см. Рис. 6).
- Когда емкость для мякоти (G) заполнится или сок начнет вытекать медленнее, опорожните емкость (G) и прочистите сито (D) и крышку (C).

Ингредиенты	Прибл. масса (кг)	Объем сока (мл)
Яблоки	1	600
Груши	1	600
Морковь	1	550
Огурцы	1 (около 2 огурцов)	650
Ананас	1	550
Томаты	1	600
Сельдерей	1	700

Не пользуйтесь устройством непрерывно более 1 минуты.

(*) Качество и объем сока зависит от свежести фруктов или овощей, а также вида самих плодов. Поэтому количество сока, указанное выше, является приблизительным.

ПРАКТИЧЕСКИЕ СОВЕТЫ

- Тщательно мойте фрукты перед обработкой.
- Удалять кожуру не требуется. Следует лишь удалять с плодов толстую (или горькую) кожуру для цитрусовых и ананасов (в последнем случае следует также удалить сердцевину).
- Сложно получить сок из дыни, бананов, авокадо, ежевики, инжира, баклажанов, земляники и т. д.
- Соковыжималку не следует использовать для обработки сахарного тростника, кубиков льда, а также чрезмерно твердых или волокнистых фруктов.
- Выбирайте свежие и спелые фрукты и овощи — из них получится больше сока. Устройство подходит для таких фруктов, как яблоки, груши, апельсины, гранаты, ананасы, и таких овощей, как морковь, огурцы, помидоры, свекла, сельдерей и т. д.
- При использовании переспелых плодов носик (D) будет засоряться быстрее.

ВАЖНО!

Все соки необходимо употреблять сразу. При контакте с воздухом они очень быстро окисляются, что может изменить их вкус, цвет и прежде всего питательную ценность. Яблочный и грушевый соки быстро темнеют. Добавьте несколько капель лимонного сока, чтобы замедлить процесс изменения цвета.

ЧИСТКА И УХОД

- Все съемные детали можно мыть в посудомоечной машине (A, B, C, D, F, G). Также эти детали можно вымыть теплой водой с добавлением моющей жидкости. Для этих целей не следует пользоваться абразивной губкой. **Устройство будет проще очистить, если сполоснуть его водой сразу после использования и очистить позднее.** Не используйте для очистки устройства металлические губки, ацетон, спирт и т. д.

- Обращайтесь с ситом (D) осторожно. Избегайте любых действий, которые могут повредить его. При появлении первых признаков износа или повреждений замените сито.
- Очищайте моторный блок влажной тканью.

ЧТО ДЕЛАТЬ, ЕСЛИ УСТРОЙСТВО НЕ РАБОТАЕТ

Проблемы	Причины	Решения
Устройство не работает.	Вилка не подключена к розетке, переключатель не находится в положении «1» или «2».	Подключите устройство к розетке электросети с подходящим напряжением. Начните работать с устройством.
	Крышка (C) не закреплена должным образом.	Убедитесь, что крышка (C) правильно установлена и закреплена.
	Устройство перегрелось, и сработала защита	Переведите кнопку управления (I) в положение «0», дождитесь, когда устройство остынет, и продолжите работу.
Устройство очень горячее на ощупь, выделяет запах, дым или нехарактерный шум.	Сито (D) не установлено надлежащим образом.	Убедитесь, что сито (D) закреплено правильно.
	Продукты подаются слишком большими порциями.	Дайте устройству остыть и уменьшите объем обрабатываемых продуктов.
Сок не вытекает должным образом.	Сокоприемник (E) установлен неправильно.	Убедитесь, что сокоприемник (E) установлен правильно.
	Сито (D) забилося.	Прочистите носик (D) и крышку (C). Опорожните емкость для мякоти (G)
Если вы столкнулись с какой-либо иной проблемой или хотите задать вопрос, обратитесь на горячую линию по указанным в конце документа контактам.		

ЗАЩИТИМ ОКРУЖАЮЩУЮ СРЕДУ!



Защита окружающей среды – наша главная забота!

- ① Данный прибор содержит ценные материалы, которые можно переработать и использовать повторно.
- ➔ Сдайте прибор в местный центр утилизации отходов.

СИПАТТАМАСЫ

- | | |
|--|-------------------------------|
| A Итергіш | G Балдыр контейнері |
| B Беру түтігі | H Құлыптау тұтқалары |
| C Жабын | I Басқару түймесі |
| D Елек | J Қозғалтқыш блогы |
| E Шырын жинағыш | K Жетек білігі |
| F Тамшыдан қорғау жүйесі бар құю шүмегі | L Сырғанамайтын аяқтар |

ҚАУІПСІЗДІК ЖҮЙЕСІ

Шырынсыққышты қосу үшін жабын (C) дұрыс жабылып (2-сур.), қысқыштар дұрыс құлыпталуы керек (4-сур.).

Бағдарламаның соңында басқару түймесін (I) 0 мәніне бұраңыз және жабынды (C) алмай тұрып, елек (D) толығымен тоқтағанша күтіңіз.

БІРІНШІ РЕТ ПАЙДАЛАНУ АЛДЫНДА

Бірінші рет пайдалану алдында алынатын бөліктерді (A, B, C, D, E, G) жууға кеңес береміз («Тазалау және күтім көрсету») бөлімін қараңыз).

Құрылғыны орауыштан шығарып, қатты әрі тұрақты үстелге қойыңыз, содан кейін жабынды (C) алыңыз және електің (D) қорғаныс жапсырмасын алып қойыңыз.

ҚҰРЫЛҒЫНЫ ПАЙДАЛАНУ

- Балдыр контейнерін дұрыс күйге қойыңыз (1-сур. қараңыз).
- Шырын жинағышты (E) құрылғы корпусына қойыңыз (2-сур. қараңыз).
- Електі (D) шырын жинағышқа (E) қойыңыз. Елек жетек білігінде (K) тиісті түрде бекітілгеніне көз жеткізіңіз (2-сур. қараңыз).
- Балдыр шығысын артқа қаратып, жабынды (C) құрылғыға орнатыңыз (3-сур. қараңыз).
- Екі тұтқаны (H) жабынға (C) құлыптаңыз. Сіз «шырт» еткен дыбысты естисіз (4-сур. қараңыз).
- Итергіштегі ойықты беру түтігіндегі шағын көтеріңкі жерге туралап, итергішті (A) беру түтігіне (B) сырғытыңыз.
- Шыныны құрылғы алдындағы құю шүмегінің (F) астына қойыңыз (5-сур. қараңыз).
- Шырын ағатындай шүмек ашық екеніне көз жеткізіңіз.
- Құрылғыны розеткаға қосыңыз.
- Құрылғыны іске қосу үшін басқару түймесін (I) пайдаланыңыз.
- Жеміс пен көкөністерді қажет болса, сүйектерін алып тастағаннан кейін тураңыз.
- Беру түтігі (B) арқылы жемістерді немесе көкөністерді салыңыз.
- Жемістер мен көкөністерді тек қозғалтқыш іске қосылып тұрғанда салу керек.
- Итергішті (A) тым қатты баспаңыз. Ешбір басқа құралды пайдаланбаңыз. ЕШҚАШАН азық-түліксіз саусақтармен итермеңіз.
- Аяқтағанда басқару түймесін (I) 0 мәніне бұрау арқылы құрылғыны тоқтатыңыз және елек (D) толығымен тоқтағанша күтіңіз.

- Үстелге шырын төгіліп қалмауы үшін шүмекті бұрау арқылы ағуын тоқтатуға болады (6-сур. қараңыз)
- Балдыр контейнері (G) толғанда немесе шырын ағыны баяулағанда, балдыр контейнерін (G) босатыңыз және елек (D) пен жабынды (C) тазалаңыз.

Ингредиенттер	Шамамен алынған салмағы (кг)	Шырын көлемі (мл)
Алма	1	600
Алмұрт	1	600
Сәбіз	1	550
Қияр	1 (шамамен 2 қияр)	650
Ананас	1	550
Қызанақ	1	600
Балдыркөк	1	700

Құрылғыны үздіксіз 1 минуттан артық пайдаланбаңыз.

(*) Шырынның сапасы мен мөлшері жеміс немесе көкөністің балғындығы мен әрбір жеміс немесе көкөністің әртүрлі болатынына байланысты болады. Сондықтан жоғарыда көрсетілген шырын мөлшерлері шамаланған болып табылады.

ТӘЖІРИБЕЛІК КЕҢЕСТЕР

- Сүйегін алмай тұрып жемісті мұқият жуыңыз.
- Қабықты аршу қажет емес. Тек қабығы қалың (және ащы) жеміс: цитрус жемісі, ананасты (ортасындағы өзегін алып тастаңыз) аршыңыз.
- Қауындардан, банандардан, авокадолардан, қаражидектерден, інжірлерден, баялдылардан және құлпынайлардан, т.б. шырын сығу қиын.
- Шырынсыққыш қант құрағы, мұз текшелері мен өте қатты немесе талшықты жеміс үшін пайдаланбауы керек.
- Балғын, піскен жемістер мен көкөністерді таңдаңыз, олар көбірек шырын береді. Бұл құрылғы алма, алмұрт, апельсин, анар, ананас сияқты жемістерге және сәбіз, қияр, қызанақ, қызылша және балдыркөк, т.б. сияқты көкөністерге жарамды.
- Тым пісіп кеткен жемісті пайдалансаңыз, елек (D) тезірек бітеліп қалуы мүмкін.

МАҢЫЗДЫ:

Бүкіл шырынды бірден ішу керек. Ауа тигенде ол өте тез тотықтанады, бұл оның дәмін, түсін және бастысы қоректілік құндылығын өзгертуі мүмкін. Алма және алмұрт шырындары тез қоңыр түске айналады. Бұл түссізденуді баяулату үшін бірнеше тамшы лимон шырынын қосыңыз.

ТАЗАЛАУ ЖӘНЕ КҮТІМ КӨРСЕТУ

- Барлық алынатын бөліктерді (A, B, C, D, F, G) ыдыс-аяқ жуатын машинада жууға болады. Немесе бөліктерді жылы суда және жуу сұйықтығын пайдаланып жуыңыз. Жуу үшін абразивті ысқышты пайдаланбаңыз. **Егер құрылғыны пайдаланғаннан кейін бірден сумен шайса, кейін толық жууға оңай болады.** Құрылғыны

тазалау үшін металл ысқыштарды, ацетонды, спиртті, т.б. пайдаланбаңыз.

- Електі (D) абайлап пайдалану керек. Оған зақым келмейтіндей пайдалану керек. Тозудың немесе зақымдалудың бірінші белгісін көргенде електі ауыстырыңыз.
- Қозғалтқыш блогын дымқыл шүберекпен тазалаңыз.

ҚҰРЫЛҒЫ ЖҰМЫС ІСТЕМЕСЕ НЕ ІСТЕУ КЕРЕК

Мәселелер	Сәбептер	Шешімдері
Құрылғы жұмыс істемейді.	Аша жалғанбаған, ауыстырып-қосқыш «1» немесе «2» күйінде тұрған жоқ.	Құрылғыны дұрыс кернеуі бар розеткаға қосыңыз. Құрылғыны пайдаланыңыз.
	Жабын (C) тиісті түрде құлыпталмаған.	Жабын (C) тиісті түрде жабылып, құлыпталғанын тексеріңіз.
	Құрылғы тым қызып кетті және қорғалған	Басқару түймесін (I) 0 күйіне бұрап, құрылғыны желіден ажыратыңыз да, суығаннан кейін қайтадан іске қосыңыз.
Құрылғыдан иіс шығады немесе ұстағанда өте ыстық, әдеттен тыс түтін немесе шу шығарады.	Елек (D) тиісті түрде орнатылмаған.	Елек (D) тиісті түрде орнатылғанын тексеріңіз.
	Өңделіп жатқан азық-түліктің мөлшері тым үлкен.	Құрылғыны суығанша пайдаланбаңыз және өңделіп жатқан азық-түліктің мөлшерін азайтыңыз.
Шырын дұрыс ақпайды.	Шырын жинағыш (E) тиісті түрде орнатылған жоқ.	Шырын жинағыш (E) тиісті түрде орнатылғанын тексеріңіз.
	Елек (D) бітелген.	Елек (D) пен жабынды (C) жуыңыз. Сосын балдыр контейнерін (G) босатыңыз

Басқа мәселе немесе сұрақ пайда болса, осы бүктемнің соңында берілген кеңес беру желісіне хабарласыңыз.

ҚОРШАҒАН ОРТА



- Қоршаған ортаны қорғау бірінші кезекте!
- ① Құрылғыңыз қалпына келтіруге немесе қайта өңдеуге болатын құнды материалдарды қамтиды.
 - ➔ Оны жергілікті тұрмыстық қоқысты жинау орнында қалдырыңыз.

FR	p.	4	-	6
ES	p.	7	-	9
PT	p.	10	-	12
IT	p.	13	-	15
EL	p.	16	-	18
NL	p.	19	-	21
DE	p.	22	-	25
EN	p.	26	-	28
AR	p.	31	-	29
FA	p.	34	-	32
UK	p.	35	-	37
RU	p.	38	-	40
KK	p.	41	-	43