

HOTTE GROUPE FILTRANT



Photo non contractuelle

- Aspiration vitesse max (m³/h) : 601.2
- Niveau sonore dB(A) vitesse maxi : 70
- Nombre de vitesses : 3
- Commandes : Mécaniques
- Commandes : Mécaniques
- Eclairage : LED
- Classe énergétique (2010/30/EC) : B

TYPE D'APPAREIL

Finition :	Métal peint
Type de hotte :	Groupe filtrant
Couleur :	Noir
Largeur (cm) :	52

CARACTÉRISTIQUES

Nombre de lampes :	2 x 2W
Eclairage :	LED
Commandes :	Mécaniques
Type filtre à graisses :	Aluminium
Nombre de vitesses :	3
Nombre de moteurs :	1
Puissance du moteur (W) :	190
Puissance totale (W) :	194
Booster :	non
Fonction Clean Air :	non
Minuteur :	non

EQUIPEMENT

Clapet anti-retour :	oui
Défecteur :	non
Filtre à charbon inclus :	Oui - 2
Référence du filtre à charbon :	CF110
Prise fournie :	non
Longueur du câble (cm) :	100

PERFORMANCES

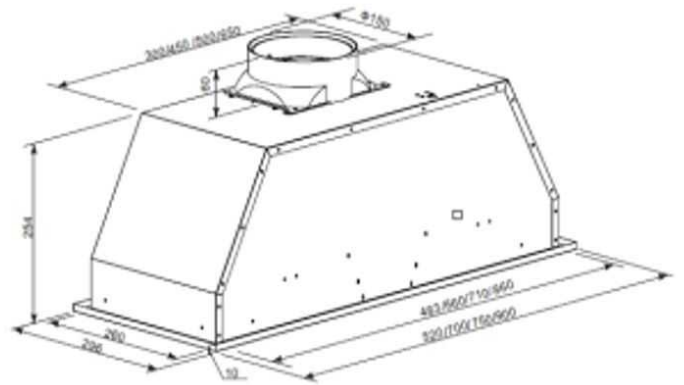
Aspiration vitesse max (m3/h) :	601.2
Aspiration vitesse boostée (m3/h) :	-
Efficacité énergétique du modèle (EEI) :	B-67.1
Efficacité fluidodynamique (FDEhotte) :	B-23.4
Efficacité lumineuse (LEhotte) :	A-64
Efficacité filtration des graisses :	D-68.9
Consommation d'énergie annuelle, AEChotte (kWh/a) :	59
Niveau sonore dB(A) vitesse mini :	63
Niveau sonore dB(A) vitesse maxi :	70
Niveau sonore dB(A) vitesse boostée :	-

VALEURS DE RACCORDEMENT

Mode recyclage :	oui
Voltage (V) :	220-240
Fréquence (Hz) :	50
Diamètre du réducteur d'évacuation d'air (mm) :	150

DIMENSIONS

Dimensions (LxHxP) en cm :	52 x 25,4 x 29,6
Dimensions pack (LxHxP) en cm :	57 x 32,5 x 34
Poids net/ brut (Kg) :	6,3/7,32



1 Selon norme EN 61591 2 Selon normes EN 60704 -2-13 et EN 60704-3

Spécification technique

Article :	36901738
Origine :	CHINE
Code douanier :	84146000
Code EAN	8016361971424

