

MUSE



FR Manuel de l'utilisateur

GB User Manual

PT Manual do Utilizador

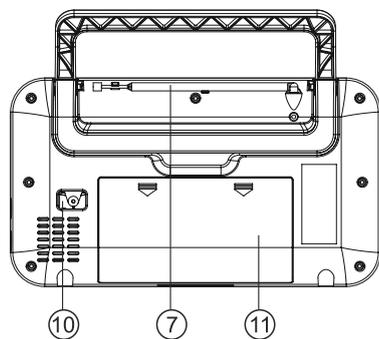
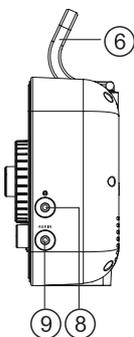
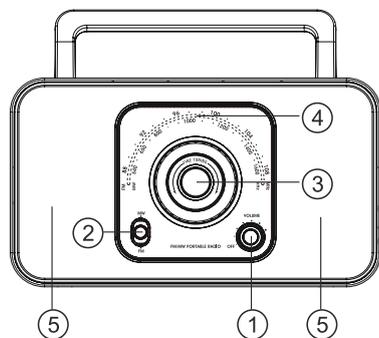
DE Benutzerhandbuch

ES Manual de instrucciones

IT Manuale di istruzioni

NL Handleiding

M-069 R



FR Lire attentivement les instructions avant de faire fonctionner l'appareil.

GB Read the instructions carefully before operating the unit.

PT Leia este manual com atenção antes de qualquer utilização.

DE Bitte lesen sie dieses handbuch vor dem gebrauch des gerätes sorgfältig durch.

ES Antes de utilizar este aparato, lea atentamente las siguientes instrucciones

IT Leggete attentamente il manuale prima dell'uso.

NL Lees deze handleiding aandachtig voor u het toestel gebruikt.

## FR RADIO PORTABLE FM/MW

### EMPLACEMENT ET DESCRIPTION DES COMMANDES

1. Bouton de volume/Veille/ Marche
2. **FM/MW**: Sélecteur de bande
3. Bouton **TUNING** (syntonisation)
4. Aiguille
5. Haut-parleurs
6. Poignée de transport
7. Antenne télescopique FM
8. Prise casque
9. Entrée auxiliaire
10. Entrée pour câble d'alimentation secteur
11. Compartiment pour piles

### ALIMENTATION

**Secteur:** 230V ~ 50 Hz (norme CE)  
**Courant continu:** 4x1.5V, type R20/UM-1/"D" (non fournies)  
 Pour des performances optimale, des piles de type Alcaline sont recommandées. Ces piles doivent- être remplacées tous les 6 mois.

1. Insérez la prise du cordon d'alimentation dans une prise murale standard.
2. Installez les piles dans leur compartiment. Utilisez uniquement la taille et le type de piles spécifiées. Respectez la polarité indiquée dans le compartiment. Une mauvaise Polarité peut causer des dommages à l'appareil. Ne pas essayer de recharger les piles, elles peuvent prendre feu ou exploser. Les piles doivent être remplacées lorsque: le volume sonore diminue ou le son est déformé.

**ATTENTION:** Risque d'explosion si les piles ne sont pas insérées correctement. Utilisez uniquement des piles identiques ou de type équivalent.

Avant de jeter les piles, consultez votre revendeur car celui-ci peut les reprendre pour les recycler.

### REMARQUE:

- Le cordon CA doit être débranchée de l'alimentation pour que l'unité puisse fonctionner sur piles.
- Lorsque l'appareil est connecté au secteur, la source d'alimentation bascule automatiquement en alimentation secteur.

### MISE EN MARCHÉ ET ARRÊT DE L'APPAREIL

1. Tournez la molette de volume dans le sens des aiguilles d'une montre pour allumer l'unité, vous entendrez un clic.
2. Tournez la molette de volume dans le sens inverse des aiguilles d'une montre pour arrêter l'unité, assurez-vous d'entendre un clic.

### ÉCOUTE DE LA RADIO

1. Allumez la radio en faisant tourner le bouton de volume.
2. Utilisez le sélecteur de bande pour choisir la bande de votre choix.
3. Utilisez ensuite le bouton de **TUNING** pour atteindre la station de votre choix.
4. Réglez le niveau sonore.

Pour améliorer la réception radio:  
**FM:** Déployez l'antenne.  
**MW:** Pivotez l'appareil horizontalement pour une réception optimale.

### UTILISATION D'ÉCOUTEURS

Branchez des écouteurs (non fournis) dans la sortie écouteurs de l'appareil.

### CONNEXION D'UNE SOURCE AUXILIAIRE

1. Connectez votre source auxiliaire (par exemple lecteur MP3) sur la prise **AUX IN** sur le côté droit de l'unité (câble non inclus). La radio passe en mode auxiliaire automatiquement.
2. Commencez la lecture de votre source auxiliaire.
3. Réglez le volume au niveau souhaité.
4. Pour arrêter la lecture, débranchez votre source auxiliaire de la prise **AUX IN**.

### FICHE TECHNIQUE

**Alimentation:** Secteur: 230V ~ 50Hz, consommation: 6W  
 Courant continu: 4 x 1.5V, type R20/UM-1/"D" (non fournies)  
**Radio:** FM: 88 - 108 MHz MW: 540 - 1600 kHz  
**Dimensions:** 153 (H) x 82 (W) x 269 (L) mm

Par la présente, NEW ONE S.A.S déclare que l'appareil "MUSE M-069 R" est conforme aux exigences essentielles et autres dispositions pertinentes de la directive 2014/53/EU. La déclaration de conformité peut être consultée sur le site [www.muse-europe.com](http://www.muse-europe.com)

### PLUS D'INFORMATION

**CAUTION** RISK OF ELECTRIC SHOCK DO NOT OPEN **ATTENTION:** Pour réduire le risque de choc électrique, ne pas ouvrir l'appareil, il n'y a aucune partie à l'intérieur destinée à l'utilisateur. Confiez toutes les réparations à un personnel qualifié.

L'éclair avec le symbole de la flèche dans le triangle est un signe d'alerte avertissant l'utilisateur de "tension dangereuse" à l'intérieur de l'unité.

Le point d'exclamation dans le triangle est un signe d'alerte avertissant l'utilisateur d'instructions importantes accompagnant le produit.

La plaque de précaution est située à l'arrière de l'appareil.

### IMPORTANT

- Utilisez cet appareil sous un climat tempéré.
- La plaque signalétique se trouve au dessous de l'appareil.
- Veillez à avoir une distance minimale de 5 cm autour de l'appareil pour une aération suffisante et que la ventilation ne soit pas gênée en recouvrant les orifices d'aération de l'appareil avec des objets tels que journaux, nappes, rideaux.....
- Ne placez pas de sources de flammes nues, telles que des bougies allumées sur l'appareil.
- Ne pas exposer l'appareil à des gouttes d'eau ou éclaboussures.
- Ne placez pas d'objets remplis de liquides, tels que verre, vase ou objets similaires sur l'appareil.
- Ne pas jeter les piles dans le feu! Respectez l'environnement lors de la disposition des piles usagées.
- Les piles ne doivent pas être exposées à une chaleur excessive comme le soleil, le feu ou autre source de chaleur similaire.
- La fiche du cordon d'alimentation est utilisée comme dispositif de débranchement et doit rester facilement accessible. Pour être totalement déconnecté, cette fiche doit être débranchée du réseau complètement. La prise de courant ne doit pas être obstruée et doit être facilement accessible lors de son utilisation.
- Sous l'influence du phénomène transitoire rapide et / ou phénomène électrostatique électrique, le produit pourrait présenter des dysfonctionnements et l'utilisateur devra faire une réinitialisation de l'appareil.
- Le fonctionnement normal du produit peut être perturbé par de fortes interférences électromagnétiques. Si tel est le cas, il suffit de réinitialiser le produit pour qu'il reprenne son fonctionnement normal en suivant le manuel d'instructions. Si le fonctionnement ne revient toujours pas à la normale, veuillez déplacer et utiliser le produit dans un endroit offrant une meilleure réception.

Afin de réduire les risques de lésions auditives, n'écoutez pas de la musique à un volume élevé pendant longtemps. Tension de sortie maximum ≤ 150mV

Si à l'avenir, vous deviez vous débarrasser de ce produit, sachez que les produits électriques usagés ne doivent pas être jetés avec les ordures ménagères. Des installations destinées au recyclage existent. Vérifiez auprès des autorités municipales ou demandez à votre revendeur des conseils. (Directive Déchets d'Équipements Électriques et Électroniques)

Nos emballages peuvent faire l'objet d'une consigne de tri, pour en savoir plus: [www.quefairedemesdechets.fr](http://www.quefairedemesdechets.fr)

NEW ONE S.A.S

10, Rue de la Mission, 25480 Ecole Valentin, France



Points de collecte sur [www.quefairedemesdechets.fr](http://www.quefairedemesdechets.fr)  
 Privilégiez la réparation ou le don de votre appareil!

## GB FM/MW PORTABLE RADIO

### LOCATION AND DESCRIPTION OF CONTROLS

1. volume control/on/off
2. **FM/MW** band selector
3. **TUNING** knob
4. Dial pointer
5. Speakers
6. Carrying handle
7. FM telescopic antenna
8. Phone jack
9. AUX IN jack
10. AC Cord jack
11. Battery compartment

### POWER SUPPLY

**AC:** 230V ~ 50 Hz (CE)  
**DC:** 4x1.5V, battery type R20/UM-1/"D" size (not provided)  
 For optimal performance, alkaline batteries are recommended. These batteries must be replaced every six months.

1. Insert the plug of power cord into a standard wall outlet.
2. Install the batteries in their compartment. Use only the size and type of batteries specified. Respect the polarity indicated in the compartment. Improper polarity can cause damage to the device. Do not attempt to recharge the batteries, they can catch fire or explode. The batteries need to be replaced when: The volume decreases, or sound is distorted during operation.

**CAUTION:** Danger of explosion if battery is incorrectly replaced. Replace only with the same or equivalent type.

Before throwing any batteries away, consult your distributor who may be able to take them back for specific recycling.

### Note:

- The AC cord must be unplugged from the power outlet for the unit to run on the batteries.
- When the set is connected to the mains, the power source automatically switches to AC.

### TURNING UNIT ON/OFF

1. Rotate the volume knob clockwise to turn on the unit, you will hear a "click" sound.
2. Rotate the volume knob counter-clockwise to turn off the unit, please make sure you hear a "click" sound.

### LISTENING TO THE RADIO

1. Turn on the radio by rotating the volume knob.
2. Use the band selector **FM/MW** to select band.
3. Use the **TUNING** knob to tune to your desired radio station.
4. Adjust the volume level.

To enhance radio reception ability:  
**FM:** Extend the telescopic antenna.  
**MW:** Rotate the unit horizontally for optimum reception.

### LISTENING WITH EARPHONES

Connect the earphones ( not included) to the earphone jack on unit.

### CONNECTING AUXILIARY SOURCE

1. Connect your auxiliary source (e. g. mp3 player) to the **AUX IN** jack on the right side of unit (cable not included). The unit will switch to AUX mode automatically.
2. Start playback from your auxiliary source.
3. Adjust the volume to desired level.
4. To stop playback, disconnect your auxiliary source from the **AUX IN** jack.

### TECHNICAL SPECIFICATIONS

**POWER SUPPLY:** AC 230V ~ 50 Hz 6W consumption  
 DC 4x1.5V, battery type R20/UM-1/"D" size (not provided)

**RADIO:** FM: 88 - 108 MHz MW: 540 - 1600 kHz  
**DIMENSION:** 153 (H) x 82 (W) x 269 (L) mm

Hereby, NEW ONE S.A.S, declares that this MUSE M-069 R is in compliance with the essential requirements and other relevant provisions of Directive 2014/53/EU. The declaration of conformity may be consulted at [www.muse-europe.com](http://www.muse-europe.com)

### MORE INFORMATION

**CAUTION** RISK OF ELECTRIC SHOCK DO NOT OPEN **CAUTION:** To reduce the risk of electric shock, do not open the device, there is no party inside for the user. Refer all servicing to qualified personnel.

The lightning with the arrow symbol in the triangle is a warning sign alerting the user to "dangerous voltage" inside the unit.

The exclamation point in the triangle is a warning sign alerting the user of important instructions accompanying the product.

The Caution mark is located at the back of the device.

### IMPORTANT

- The use of apparatus in moderate climates.
- The Marking plate is located at the bottom of the device.
- Make sure to have a minimum distance of 5 cm around the unit for sufficient ventilation.
- Ensure that the ventilation openings is not covered with items such as newspapers, tablecloths, curtains, etc.
- Do not place naked flame sources, such as lighted candles on the apparatus.
- Do not expose this appliance to dripping or splashing water.
- Do not place objects filled with liquids, such as glass, vase on the device.
- Do not throw batteries into fire! Respect the environment when disposing of used batteries.
- Batteries should not be exposed to excessive heat such as sunshine, fire or other similar heat source.
- The power plug is used as a disconnect device and must be easily accessible. To be completely disconnected from the power, the plug of the appliance should be disconnected completely. The socket must not be obstructed and should be easily accessible during intended use.
- Under the influence of fast transient and / or electrostatic electric phenomenon, the product may malfunction and the user must perform a power reset of the device.
- The normal function of the product may be disturbed by strong Electro-Magnetic Interference. If so, simply reset the product to resume normal operation by following the instruction manual. In case the function could not resume, please use the product in other location.

To prevent possible hearing damage, do not listen at high volume levels for long periods. Maximum output volume ≤ 150mV

If in the future, you need to get rid of this product, please note that Waste electrical products should not be disposed of with household waste. Recycling facilities exist. Check with your municipality or ask your dealer for advice. (Directive for Waste Electrical and Electronic Equipment)

NEW ONE S.A.S  
 10, Rue de la Mission, 25480 Ecole Valentin, France



## PT RÁDIO PORTÁTIL FM/MW

### DESCRIÇÃO DO APARELHO

1. botão rotativo volume/ligar/ desligar
2. Comutador **FM/MW**
3. Botão rotativo **TUNING** (sintonização)
4. Ponteiro de frequência
5. Caixa de som principais
6. Pega
7. Antena telescópica FM
8. Saída de auscultadores
9. Auxiliar no jaque
10. Entrada para cabo de alimentação de rede
11. Compartimento das pilhas

### ALIMENTAÇÃO

**AC:** 230V ~ 50 Hz (CE)  
**4x1.5V,** bateria do modelo R20/UM-1/"D" (não inclusa)  
 Recomenda-se a utilização de pilhas alcalinas. Para um funcionamento ótimo, recomenda-se a substituição das pilhas todos os 6 meses.

1. Ligue o cabo de alimentação de rede a uma tomada de rede.
2. Instale as baterias em seu compartimento. Utilize apenas pilhas que respeitem as recomendações do fabricante. Certifique-se de que respeita a polaridade quando da colocação de pilhas (ver compartimento). A inobservância da polaridade pode danificar o aparelho. Não tente recarregar pilhas não recarregáveis. Podem sofrer um sobreaquecimento e explodir. As pilhas devem ser substituídas quando: O volume diminuir, ou o som ficar distorcido durante o funcionamento.

**ATENÇÃO:** Riscos de explosão se as pilhas não forem inseridas corretamente. Utilize apenas pilhas idênticas ou de tipo equivalente.

Antes de deitar fora as pilhas, consulte o seu revendedor, pois este pode receber-las para a reciclagem.

### OBSERVAÇÃO:

- O fio de energia AC não deverá estar conectado à tomada para que o aparelho funcione através das baterias.
- Quando o cabo AC estiver ligado da unidade principal à tomada da parede, a alimentação muda automaticamente para AC.

### LIGANDO/DESLIGANDO O APARELHO

1. Gire o ajustador do volume no sentido horário para ligar o aparelho, onde você poderá ouvir um leve "estalo".
2. Gire o ajustador do volume no sentido anti-horário para desligar o aparelho, certificando-se de que foi possível ouvir um leve "estalo".

### AUDIÇÃO DO RÁDIO

1. Ligue o rádio rodando o botão rotativo VOLUME.
2. Utilize o comutador **FM/MW** para escolher a banda pretendida.
3. Utilize, de seguida, o botão **TUNING** para regular a frequência pretendida.
4. Regule o nível sonoro com a ajuda do botão rotativo VOLUME.

Para melhorar a qualidade de recepção rádio:  
**FM:** Estique a antena.  
**MW:** Rode o aparelho horizontalmente para uma melhor recepção.

### UTILIZAÇÃO DE AUSCULTADORES

Ligue auscultadores (não fornecidos) à saída de auscultadores do aparelho.

### UTILIZAÇÃO DA ENTRADA AUXILIAR

1. Conecte a origem auxiliar (por exemplo um tocador mp3) ao conector **AUX IN** no lado direito do aparelho (fio não acompanha). O rádio passa automaticamente para o modo auxiliar.
2. Arranque a reprodução na sua fonte auxiliar.
3. Ajuste o volume sonoro para o nível pretendido.
4. Para parar a reprodução, desligue a fonte áudio externa com ligação à tomada **AUX IN**.

### ESPECIFICAÇÕES

**Alimentação:** AC 230V ~ 50Hz, consumo 6W  
 4x1.5V, bateria do modelo R20/UM-1/"D" (não inclusa)  
**Rádio:** FM: 88 - 108 MHz MW: 540 - 1600 kHz  
**Dimensões:** 153 (H) x 82 (W) x 269 (L) mm

A NEW ONE S.A.S aqui declara que este produto «MUSE M-069 R» cumpre os requisitos essenciais e outras disposições relevantes da Norma 2014/53/EU. A declaração de conformidade pode ser consultada em [www.muse-europe.com](http://www.muse-europe.com)

### INSTRUÇÕES DE SEGURANÇA

**CAUTION** RISK OF ELECTRIC SHOCK DO NOT OPEN **ATENÇÃO:** Para reduzir o risco de choque eléctrico, não desmonte o aparelho. O aparelho não contém qualquer peça passível de ser reparada pelo utilizador. Confie todas as operações de manutenção a um técnico qualificado.

O símbolo do relâmpago com uma seta e situado no interior de um triângulo destina-se a alertar o utilizador para a presença de uma "tensão perigosa" no aparelho.

O ponto de exclamação no interior de um triângulo destina-se a alertar o utilizador para a presença de instruções importantes no manual que acompanha o aparelho.

O símbolo de Cuidado é encontrado na parte de trás do dispositivo.

### ATENÇÃO

- Utilize este aparelho num clima temperado.
- A placa de características situa-se na parte de baixo do aparelho.
- Certifique-se de que respeita uma distância mínima de 5 cm à volta do aparelho de modo a permitir uma ventilação suficiente.
- Certifique-se de que garante uma ventilação correcta do aparelho e que não tapa os orifícios de ventilação com objectos como jornais, toalhas, cortinas, etc.
- Não coloque qualquer fonte de calor, como uma vela acesa, sobre ou na proximidade do aparelho.
- Não exponha o aparelho a salpicos ou a humidade.
- Não coloque objectos que contenham líquido, como uma jarra, sobre ou na proximidade do aparelho.
- Não deite as pilhas no fogo! Certifique-se de que respeita o ambiente quando eliminar pilhas gastas.
- Não exponha as pilhas a calor excessivo, como raios do sol, fogo ou outras fontes de calor semelhantes.
- A ficha de alimentação de rede permite desligar o aparelho e deve ficar facilmente acessível. Para cortar a alimentação do aparelho, desligue de vez a ficha de alimentação de rede da tomada de rede. A ficha de alimentação de rede não pode estar tapada e deve ser facilmente acessível durante a utilização.
- Sob o efeito de fenómenos electrostáticos e/ou eléctricos transitórios, o produto pode apresentar anomalias e pode acabar por ser necessário proceder-se a uma reinicialização.
- A função normal do produto pode ser interrompida por fortes interferências eletromagnéticas. Nesse caso, basta reiniciar o produto para retomar a operação normal seguindo o manual de instruções. Caso a função não possa ser retomada, utilize o produto noutro local.

Para prevenir possíveis danos auditivos, não escute em volumes muito altos por longos períodos de tempo. Tensão máxima de saída ≤ 150mV

Caso pretenda descartar-se deste aparelho, proceda à sua reciclagem num centro de recolha para electrodomésticos. Procure obter informações sobre o centro de reciclagem mais próximo. Informe-se junto das autoridades locais ou do seu revendedor local para a obtenção de pormenores adicionais (Directiva sobre os Resíduos dos Equipamentos Eléctricos e Electrónicos).

NEW ONE S.A.S  
 10, Rue de la Mission, 25480 Ecole Valentin, France



## DE TRAGBARES RADIO UKW/MW

### BESCHREIBUNG DES GERÄTES

1.  Drehradchen
2.  Lautstärke/Ein/Aus
3.  FM/MW/ UKW/MW-Schalter
4.  TUNING-Rädchen (Sendereinstellung)
5. Haupt-Lautsprecher
6. Traggriff
7. UKW-Teleskopantenne
8. Kopfhörerausgang
9. AUX-Eingang
10. Eingang für Netzstromkabel
11. Batteriefach

### STROMVERSORGUNG

Netzstromversorgung: 230V ~ 50 Hz  
DC: 4 Batterien Typ R20/UM-1/"D" (nicht im Lieferumfang enthalten)  
Wir empfehlen den Gebrauch alkalischer Batterien. Damit das Gerät optimal funktioniert, sollten Sie diese Batterien alle 6 Monate ersetzen.  
1. Schließen Sie das Stromversorgungs-kabel an eine Steckdose an.  
2. Legen Sie die Batterien in das Batteriefach ein. Verwenden Sie nur Batterien, die den Vorgaben des Herstellers entsprechen. Bitte beachten Sie die Polarität beim Einlegen der Batterien (siehe Batteriefach). Die Nicht-Beachtung der Polarität kann das Gerät beschädigen. Versuchen Sie nicht, nicht-wiederaufladbare Batterien wieder aufzuladen. Sie könnten überhitzen und explodieren. Batterien müssen ersetzt werden, wenn: Die Lautstärke nachlässt oder der Klang während des Betriebs unklar wird.

**ACHTUNG:** Wenn die Batterien nicht richtig eingelegt sind, besteht Explosionsgefahr. Verwenden Sie nur gleiche oder gleichwertige Batterietypen.

 Bevor Sie die Batterien entsorgen, fragen Sie Ihren Händler, denn er kann sie eventuell recyceln.

### HINWEIS:

- Für den Batteriebetrieb muss das AC Netzkabel aus der Steckdose gezogen werden.
- Wenn das AC-Kabel der Haupteinheit mit der Steckdose verbunden ist, schaltet die Stromquelle automatisch auf AC.

### EINSCHALTEN/ AUSSCHALTEN DES GERÄTS

1. Drehen Sie den Lautstärkeregler am Gerät rechts herum bis Sie ein Klickgeräusch hören.
2. Drehen Sie den Lautstärkeregler links herum, um das Gerät auszuschalten. Erst nach dem Klickgeräusch ist das Gerät aus.

### RADIO HÖREN

1. Schalten Sie das Radio ein, indem Sie das Drehradchen Lautstärke drehen.
2. Verwenden Sie den UKW/MW-Schalter, um den gewünschten Frequenzbereich auszuwählen.
3. Verwenden Sie anschließend den TUNING-Knopf, um die gewünschte Frequenz einzustellen.
4. Stellen Sie die Lautstärke mit Hilfe des Drehradchens Lautstärke ein.

Zur Verbesserung der Radioempfangsleistung:  
UKW: Ziehen Sie den UKW-Antennendraht vollständig aus.  
MW: Zur Erreichung eines optimalen Empfangs drehen Sie die Einheit horizontal.

### VERWENDUNG DES KOPFHÖRER

Schließen Sie Kopfhörer (nicht im Lieferumfang enthalten) an den Kopfhörerausgang des Gerätes an.

### ANSCHLUSS EINER ZUSATZQUELLE

1. Schließen Sie ein externes Gerät (z.B. MP3-Spieler) an die **AUX IN** Buchse rechts am Gerät an (Kabel nicht mitgeliefert). Das Radio schaltet automatisch in den AUX-Modus um.
2. Beginnen Sie mit dem Playback Ihrer Zusatzquelle.
3. Stellen Sie die Lautstärke auf den gewünschten Pegel ein.
4. Um das Playback zu beenden, nehmen Sie Ihre Zusatzquelle aus der **AUX IN** Buchse heraus.

### TECHNISCHE EIGENSCHAFTEN

Netzstromversorgung: AC 230V ~ 50Hz, Stromverbrauch 6W

DC: 4 Batterien Typ R20/UM-1/"D" (nicht im Lieferumfang enthalten)

RADIO: UKW: 88 - 108 MHz

MW: 540 - 1600 kHz

ABMESSUNG: 153 (H) x 82 (W) x 269 (L) mm

NEW ONE S.A.S erklärt hiermit, dass dieser „MUSE M-069 R“ den wesentlichen Anforderungen und anderen geltenden Vorgaben der Richtlinie 2014/53/EU entspricht. Die Konformitätserklärung lässt sich unter [www.muse-europe.com](http://www.muse-europe.com) herunterladen.

### SICHERHEITSAUSWEISUNGEN



**CAUTION**  
RISK OF ELECTRIC SHOCK  
DO NOT OPEN

 Das in einem Pfeil endende Blitzsymbol innerhalb eines Dreiecks weist den Benutzer auf die Gegenwart einer „gefährlichen Spannung“ im Gerät hin.

 Das Ausrufezeichen im Inneren eines Dreiecks weist den Benutzer auf wichtige Anweisungen hin, die sich in dem das Gerät begleitenden Handbuch befinden.

Der Sicherheitshinweis befindet sich an der Rückseite des Geräts.

### ACHTUNG

- Verwenden Sie dieses Gerät in klimatisch gemäßigter Umgebung.
- Das Typenschild befindet sich auf der Unterseite des Geräts.
- Achten Sie auf einen Mindestabstand von 5 cm zu Ihrem Gerät, um eine ausreichende Belüftung zu gewährleisten.
- Stellen Sie eine ausreichende Belüftung des Geräts sicher und behindern Sie die Belüftungsöffnungen nicht mit Gegenständen wie z. B. Zeitungen, Tischdecken, Vorhängen, usw.
- Stellen Sie keine Wärmequelle wie eine angezündete Kerze auf oder in der Nähe des Geräts ab.
- Setzen Sie das Gerät niemals Wasserspritzern oder Feuchtigkeit aus.
- Stellen Sie kein mit Wasser gefülltes Gefäß, wie z. B. Vasen, in der Nähe des Geräts ab.
- Werfen Sie Batterien nicht ins Feuer! Entsorgen Sie leere Batterien umweltgerecht.
- Batterien dürfen keiner übermäßigen Hitze ausgesetzt werden (wie zum Beispiel praller Sonne, Feuer oder anderen ähnlichen Hitzequellen).
- Mit dem Netzstecker kann das Gerät vom Netz getrennt werden, er muss daher leicht zugänglich sein. Um das Gerät vollständig vom Netz zu trennen, trennen Sie den Netzstecker komplett von der Netzsteckdose. Der Netzstecker darf nicht behindert werden und muss während der Verwendung leicht zugänglich sein.
- Unter der Einwirkung von elektrostatischen und/oder elektrischen Phänomenen kann das Produkt Fehlfunktionen aufweisen. Ein Zurücksetzen auf die Werksinstellungen kann sich als notwendig erweisen.
- Der ordnungsgemäße Betrieb des Geräts kann durch starke elektromagnetische Störungen beeinträchtigt werden. Setzen Sie das Gerät in solch einem Fall gemäß den Angaben in der Bedienungsanleitung zurück, um den normalen Betrieb wieder herzustellen. Falls der ordnungsgemäße Betrieb nicht fortgesetzt werden kann, versuchen Sie das Gerät an einem anderen Ort zu verwenden.

 Um mögliche Gehörschäden zu vermeiden, sollten Sie nicht über längere Zeit bei hohen Lautstärken Musik hören. Max. Ausgangsleistung ≤ 150mV

 Wenn Sie dieses Gerät entsorgen möchten, denken Sie daran, es bei einer Sammelstelle für elektrische Haushaltsgeräte zu entsorgen. Erkundigen Sie sich nach Ihrer nächstgelegenen Wertstoffsammlung. Für detaillierte Informationen wenden Sie sich an die örtlichen Behörden oder an Ihren Händler. (Richtlinie über elektrische und elektronische Abfallgeräte).

NEW ONE S.A.S  
10, Rue de la Mission, 25480 Ecole Valentin, France

## ES RADIO PORTÁTIL FM/MW

### DESCRIPCIÓN DEL APARATO

1.  Botón giratorio volumen/ encendido/apagado
2.  FM/MW: Selector de Banda
3.  Botón giratorio TUNING (sintonización)
4.  Puntero del dial
5.  Altavoces principales
6.  Asa de transporte
7.  Antena telescópica FM
8.  Salida para auriculares
9.  Toma de entrada para dispositivo auxiliar
10.  Entrada para el cable de alimentación
11.  Compartimento de las pilas

### ALIMENTACIÓN

AC: 230V ~ 50 Hz (CE)  
DC: 4x1.5V, pilas R20/UM-1/del tipo "D" (no incluidas)  
Para un máximo rendimiento, se recomienda el uso de pilas alcalinas. Estas pilas deberán ser sustituidas cada 6 meses.

1. Conecte el cable de alimentación a una toma de corriente.
2. Introduzca la pila en el compartimento de la pila. Utilice únicamente pilas que cumplan las recomendaciones del fabricante. Respete la polaridad al colocar las pilas (véase el interior del compartimento de las pilas). Si no lo hace, podría estropear el aparato. No intente recargar las pilas no recargables. Podrían sobrecalentarse y explotar. Las baterías se tienen que sustituir cuando: el volumen disminuye, o el sonido está distorsionado durante el funcionamiento.

**ATENCIÓN:** Riesgo de explosión si las pilas no se introducen correctamente. Cambie las pilas únicamente por otras del mismo tipo o uno equivalente.

 Antes de tirar las pilas, consulte a su proveedor: puede entregárselas para reciclarlas.

### NOTA:

- El cable de alimentación deberá estar desenchufado de la toma de corriente para ser alimentado por pila.
- Cuando el aparato está conectado a la red eléctrica, la fuente de alimentación cambia automáticamente a CA.

### ENCNEDIDO/APAGADO DE LA UNIDAD

1. Gire el control Volume hacia la derecha para encender la unidad. Podrá oír un "clíc".
2. Gire el control Volume hacia la izquierda para apagar la unidad. Por favor, asegúrese de oír un "clíc".

### FUNCIONAMIENTO DE LA RADIO

1. Encienda la radio girando el control Volume.
2. Utilice el selector de banda (FM/MW) para seleccionar la banda.
3. Utilice el mando TUNING para sintonizar la emisora de radio que desee.
4. Regule el nivel del volumen.

Para mejorar la capacidad de recepción de la radio:  
FM: Alargar la antena.  
MW: Girar el aparato horizontalmente para una recepción óptima.

### USO DE AURICULARES

Conecte unos auriculares (no incluidos) a la salida para auriculares del aparato.

### CONEXIÓN DE UN DISPOSITIVO EXTERNO

1. Conecte su fuente auxiliar (por ejemplo, un reproductor de MP3) a la toma **AUX IN** de la parte derecha de la unidad (cable no incluido). El aparato pasará al modo auxiliar automáticamente.
2. Empezce el playback desde la fuente AUX IN.
3. Ajuste el volumen hasta el nivel deseado.
4. Para parar el playback, desconecte la fuente AUX-IN de la entrada **AUX- IN**.

### FICHA TÉCNICA

Alimentación: AC 230V ~ 50Hz, consumo 6W

Radio: DC: 4x1,5V, pilas R20/UM-1/del tipo "D" (no incluidas)

FM: 88 - 108 MHz

MW: 540 - 1600 kHz

Dimensiones: 153 (H) x 82 (W) x 269 (L) mm

Por la presente, NEW ONE S.A.S declara que el « MUSE M-069 R » cumple con los requerimientos esenciales y otras provisiones aplicables de la Directiva 2014/53/EU. La declaración de conformidad podrá consultarse en [www.muse-europe.com](http://www.muse-europe.com)

### INSTRUCCIONES DE SEGURIDAD



**CAUTION**  
RISK OF ELECTRIC SHOCK  
DO NOT OPEN

 El símbolo del rayo con una flecha dentro de un triángulo equilátero advierte al usuario de la presencia de voltaje peligroso en el interior del aparato.

 El signo de exclamación dentro de un triángulo equilátero advierte al usuario de la presencia de importantes instrucciones de funcionamiento y mantenimiento en el manual que acompaña al producto.

La marca de precaución se encuentra en la parte posterior del dispositivo.

### ATENCIÓN

- Utilice este aparato en lugares con climas templados.
- La placa de datos técnicos está situada en la parte inferior del aparato.
- Deje libre alrededor del aparato una distancia mínima de 5 cm para garantizar una correcta ventilación del mismo.
- Para asegurar una ventilación correcta del aparato, no cubra los orificios de ventilación con objetos tales como periódicos, manteles, cortinas, etc.
- No coloque ninguna fuente de calor, como por ejemplo una vela encendida, sobre el aparato o cerca de él.
- No exponga el aparato a salpicaduras o a la humedad.
- No coloque objetos que contengan líquido, como un jarrón, encima del aparato.
- No tire las pilas al fuego. Respete el medio ambiente cuando se deshaga de las pilas usadas.
- No exponga las pilas a temperaturas demasiado altas, como las producidas por la exposición directa a los rayos del sol, al fuego o a otras fuentes de calor.
- El acceso al enchufe ha de permanecer despejado. Para cortar por completo la alimentación del aparato, desenchúfelo de la toma de corriente. Se ha de poder acceder fácilmente al enchufe durante el uso del aparato; procure que el acceso al mismo esté despejado.
- Como resultado de fenómenos electrostáticos y/o eléctricos transitorios, pueden producirse fallos en el funcionamiento del producto. En estos casos, el usuario deberá reiniciar el aparato desenchufándolo y volviéndolo a enchufar.
- El funcionamiento normal del producto podría verse alterado por fuertes interferencias electromagnéticas. En caso de ocurrir, simplemente reinicie el producto y continúe utilizándolo con normalidad siguiendo las indicaciones del manual de instrucciones. En el caso de que no volviera a funcionar, utilícelo en una ubicación diferente.

 Para evitar posibles daños en el oído, no escuche a un volumen elevado durante largos periodos. Voltaje máximo de salida ≤ 150mV

 Si desea deshacerse de este aparato, recuerde que ha de depositarlo en un lugar destinado al reciclado de electrodomésticos. Infórmese acerca del centro de reciclaje más cercano. Consulte a las autoridades locales o a su proveedor para obtener más información al respecto. (Directiva de Residuos de Aparatos Eléctricos y Electrónicos)

NEW ONE S.A.S  
10, Rue de la Mission, 25480 Ecole Valentin, France

## IT RADIO PORTATILE FM/MW

### DESCRIZIONE DEL PRODOTTO

1.  Manopla volume/ accesso/spento
2.  Selettore FM/MW
3.  Manopla TUNING (sintonia)
4.  Lancetta
5.  Altoparlanti
6.  Maniglia
7.  Antenna telescopica FM
8.  Uscita cuffie
9.  Presca ingresso ausiliario
10.  Ingresso per il cavo di alimentazione
11.  Compartimento per pile

### ALIMENTAZIONE

Alimentatore CA: 230V ~ 50 Hz (CE)  
DC: 4x1.5V batteria tipo R20/UM-1/"D" (non forniti).  
Si raccomanda l'uso di pile alcaline. Per ottenere un funzionamento ottimale, si raccomanda di sostituire le pile ogni 6 mesi.

1. Collegare il cavo di alimentazione di rete ad una presa di corrente.
2. Inserire le batterie nel relativo vano. Utilizzate soltanto pile che corrispondono alle indicazioni del fabbricante. Rispettare la polarità durante l'inserimento delle pile (vedi illustrazione nel comparto). Non rispettare la polarità può arrecare danni all'apparecchio. Non cercate di ricaricare pile non ricaricabili. Potrebbero surriscaldarsi ed esplodere. Le batterie devono essere sostituite quando: il volume diminuisce, o il suono risulta distorto durante l'uso.

**ATTENZIONE:** Rischio di esplosione se le pile non sono inserite correttamente. Utilizzate solamente pile identiche o equivalenti.

 Prima di gettare le pile, rivolgetevi al rivenditore di fiducia qualora metta a disposizione un servizio di raccolta e riciclaggio delle pile.

### NOTA:

- Per utilizzare l'alimentazione a batterie il cavo CA deve essere scollegato dalla presa.
- Quando l'apparecchio è collegato con la presa da parete mediante il cavetto CA, l'alimentazione passa automaticamente a CA.

### ATTIVARE E DISATTIVARE L'APPARECCHIO

1. Per accendere l'apparecchio ruotare la manopola del volume in senso orario fino a udire un clic.
2. Per spegnere l'apparecchio ruotare la manopola del volume in senso antiorario fino a udire un clic.

### ASCOLTO DELLA RADIO

1. Accendete la radio ruotando la manopola volume.
2. Utilizzate il selettore FM/MW per selezionare la banda desiderata.
3. Servitevi quindi della manopola TUNING per impostare la frequenza desiderata.
4. Regolate il volume con la manopola volume.

Per migliorare la ricezione:

FM: Estendere l'antenna.  
MW: Ruotare l'apparecchio orizzontalmente per ottenere la ricezione migliore.

### USARE LE CUFFIE

Collegate le cuffie (non fornite in dotazione) all'uscita cuffie dell'apparecchio.

### COLLEGAMENTO SORGENTE AUSILIARIA

1. Collegare la propria sorgente ausiliaria (es. lettore MP3) alla presa **AUX IN** posta sul retro dell'apparecchio (cavo non incluso). La radio passa automaticamente in modalità di ingresso ausiliario.
2. Avviare la riproduzione dalla sorgente ausiliaria.
3. Regolare il volume al livello desiderato.
4. Per arrestare la riproduzione scollegare la sorgente ausiliaria dalla presa **AUX IN**.

### SPECIFICHE

Alimentatore: CA 230V ~ 50 Hz, potenza assorbita 6W

DC 6V, 4x1.5V batteria tipo R20/UM-1/"D" (non forniti)

RADIO: FM: 88 - 108 MHz

MW: 540 - 1600 kHz

Dimensioni: 153 (H) x 82 (W) x 269 (L) mm

Con la presente, NEW ONE S.A.S dichiara che « MUSE M-069 R » è conforme ai requisiti essenziali e alle altre disposizioni fondamentali della direttiva 2014/53/EU. La dichiarazione di conformità è consultabile all'indirizzo [www.muse-europe.com](http://www.muse-europe.com)

### AVVERTENZE DI SICUREZZA



**CAUTION**  
RISK OF ELECTRIC SHOCK  
DO NOT OPEN

 Il simbolo del fulmine con una freccia all'estremità all'interno di un triangolo equilatero avverte l'utente della presenza di una "tensione pericolosa" nell'apparecchio.

 Il punto esclamativo inscritto nel triangolo equilatero indica all'utente che nel manuale di istruzioni si trovano importanti avvertenze per l'uso e la manutenzione dell'apparecchio.

Il simbolo di allerta è posto sul retro del dispositivo.

### ATTENZIONE

- Utilizzate l'apparecchio in ambienti temperati.
- La targhetta informativa si trova nella parte inferiore dell'apparecchio.
- Lasciate uno spazio minimo di 5 cm intorno all'apparecchio per permettere una ventilazione sufficiente.
- Garantite sempre una ventilazione corretta dell'apparecchio e non coprite le aperture di ventilazione con oggetti come giornali, tovaglie, tende, ecc.
- Non collocate nessuna fonte di calore, come una candela accesa, sopra o nei pressi dell'apparecchio.
- Non esponete l'apparecchio all'acqua o all'umidità.
- Non collocate nessun recipiente contenente liquidi, come ad esempio un vaso, nelle vicinanze dell'apparecchio.
- Non gettate le pile nel fuoco! Abbiate cura di rispettare l'ambiente quando gettate le pile.
- Non esponete le pile ad un calore eccessivo, come raggi solari, fuoco o fonti di calore analoghe.
- La presa di alimentazione permette di scollegare l'apparecchio dalla corrente elettrica e deve quindi restare facilmente accessibile. Per interrompere completamente l'alimentazione dell'apparecchio, scollegate la spina di alimentazione dalla presa di corrente. La presa di alimentazione deve restare facilmente accessibile durante l'uso, accertatevi che l'accesso alla presa sia libero.
- Per effetto di fenomeni transitori elettrostatici e/o elettrici, è possibile che il prodotto non funzioni correttamente. In tal caso è opportuno reinizializzare l'apparecchio.
- Il normale funzionamento del prodotto può essere compromesso da forti interferenze elettromagnetiche. In tal caso, segui le istruzioni nel manuale per reimpostare il prodotto per riprendere il normale funzionamento. Nel caso in cui il funzionamento non venga ripristinato, utilizzare il prodotto in altro luogo.

 Per prevenire possibili danni all'apparato uditivo, non ascoltare la radio con il volume alto per un lungo periodo. Tensione massima di uscita ≤ 150mV

 Se in futuro volete sbarazzarvi di questo apparecchio, ricordate che le apparecchiature elettroniche non devono essere gettate insieme ai rifiuti domestici. Informatevi per sapere dove si trova il centro di riciclaggio più vicino. Per ulteriori dettagli, rivolgetevi alle autorità locali o al vostro rivenditore. (Direttiva sui rifiuti delle apparecchiature elettriche ed elettroniche).

NEW ONE S.A.S  
10, Rue de la Mission, 25480 Ecole Valentin, France



## NL DRAAGBARE RADIO FM/MW

### BESCHRIJVING VAN HET TOESTEL

1.  Draaiknop volume/ inschakelen/ uitschakelen
2.  Schakelaar FM/MW
3.  Toets TUNING (afstemmen)
4.  Schaalwijzer
5.  Hoofduidsprekers
6.  Draagbeugel
7.  Telescopische FM-antenne
8.  Uitgang hoofdtelefoon
9.  Aux in-stekkerbus
10.  Ingang voor de voedingskabel
11.  Batterijcompartiment

### VOEDING

Netvoeding: 230V ~ 50Hz  
DC: 4x1.5V, batterijtype R20/UM-1/"D" (niet meegeleverd)  
Het gebruik van alkalinebatterijen is aan te raden. Om een optimale werking te verzekeren, is het aan te raden om de batterijen elke 6 maanden te vervangen.

1. Sluit het netsnoer aan op een stopcontact.
2. Installeer de batterijen in hun compartiment. Gebruik uitsluitend batterijen die voldoen aan de aanbevelingen van de fabrikant. Respecteer de polariteit wanneer u batterijen plaatst (zie compartiment). Anders kan het toestel beschadigd raken. Zorg ervoor dat u geen niet-oplaadbare batterijen oplaadt. Ze zouden kunnen verhitten en ontploffen. Vervang de batterijen wanneer het volume vermindert of het geluid vervormt tijdens het gebruik.

**OPGELET:** Ontploffingsgevaar als de batterijen niet juist geplaatst zijn. Gebruik enkel identieke of gelijkwaardige batterijen.

 Raadpleeg uw dealer alvorens de batterijen weg te werpen omdat hij ze zou kunnen terugnemen om te recyclen.

### OPMERKING:

- De stekker moet uit het stopcontact worden gehaald als u het apparaat wilt gebruiken op batterijstroom.
- Wanneer het AC-snoer aangesloten is op het apparaat en op het stopcontact, wijzigt de stroombron automatisch naar AC.

### HET APPARAAT IN-UIJSCHAKELEN

1. Draai de volumeknop met de klok mee om het apparaat in te schakelen, u hoort een "klikgeluid".
2. Draai de volumeknop tegen de klok in om het apparaat uit te schakelen, zorg ervoor dat u een "klikgeluid" hoort.

### NAAR DE RADIO LUISTEREN

1. Zet de radio aan door aan de VOLUME-knop te draaien.
2. Kies de MW of FM-band met behulp van de schakelaar FM/MW.
3. Gebruik de TUNING-knop om de radio op de gewenste frequentie af te stemmen.
4. Regel het volume met behulp van de VOLUME-knop.

Om de ontvangst van de radio te optimaliseren:  
FM: Strek de FM-draadantenne volledig uit.  
MW: Draai het apparaat in horizontale richting.

### GEBRUIK VAN DE HOOFDTELEFOON

Sluit de hoofdtelefoon (niet-meegeleverd) aan op de uitgang voor de hoofdtelefoon van het toestel.

### GEBRUIK VAN DE HULPINGANG

1. Sluit uw hulprbron (bv. mp3-speler) aan op de **AUX IN**-aansluiting aan de rechterkant van het apparaat (kabel niet meegeleverd).
2. Start het afspelen van uw hulprbron. Het toestel gaat dan automatisch over naar randapparatuur modus.
3. Stel het geluidsvolume in op het gewenste niveau.
4. Om het afspelen te stoppen, trekt u de externe audiobron uit de **AUX IN** aansluiting.

### TECHNISCHE KENMERKEN

Netstroom: AC 230 ~ 50Hz, Verbruik 6W

DC: 4x1.5V, batterijtype R20/UM-1/"D" (niet meegeleverd)