

iQ700, Four intégrable compact vapeur, 60 x 45 cm, Inox CS656GBS2



Accessoires intégrés

1 x grille, 1 x lèche-frite pour pyrolyse, 1 x Plat pour vapeur, perforé, taille S, 1 x Plat pour vapeur, perforé, taille XL, 1 x Plat pour vapeur, non perforé, taille S

Raccourcissez vos temps de cuisson grâce au préchauffage rapide et au coolStart.

- ✓ Une vision parfaite sous tous les angles et une manipulation simple - Ecran TFT tactile
- ✓ Pour des résultats de cuisson parfaits - Programmes automatiques cookControl Plus
- ✓ Nettoyez l'intérieur de votre four sans effort - ecoClean
- ✓ Notre solution pour cuisiner jusqu'à 4 plats en même temps - HotAir 4D
- ✓ Ouverture et fermeture douce de la porte - softMove

Équipement

Données techniques

Couleur de la façade : Inox
 Type de construction : Encastrable
 Ouverture de la porte : Abattante
 Niche d'encastrement : 450-455 x 560-568 x 550 mm
 Dimensions du produit emballé : 520 x 660 x 690 mm
 Matériau du bandeau : Acier inox
 Matériau de la porte : Verre
 Poids net : 34,993 kg
 Certificats de conformité : CE, VDE
 Longueur du cordon électrique : 150 cm
 Code EAN : 4242003839263
 Intensité : 16 A
 Tension : 220-240 V
 Fréquence : 50; 60 Hz
 Type de prise : Fiche cont.terre/Gard.fil ter.
 Certificats de conformité : CE, VDE
 Nombre de cavités - (2010/30/CE) : 1
 Volume utile (de la cavité) - NOUVEAU (2010/30/CE) : 47 l
 Classe énergétique (2010/30/CE) : A+
 Energy consumption per cycle conventional (2010/30/EC) : 0,73 kWh/cycle
 Energy consumption per cycle forced air convection (2010/30/EC) : 0,61 kWh/cycle
 Indice de classe énergétique - NOUVEAU (2010/30/CE) : 81,3 %



4 242003 839263

iQ700, Four intégrable compact vapeur, 60 x 45 cm, Inox CS656GBS2

Équipement

Nettoyage :

- Nettoyage ecoClean : sommet, paroi arrière, paroi lateral

Design :

- Ecran TFT tactile couleur 3,7", avec texte clair
- Monobouton central
- Cavité intérieure en noir diamant

Supports d'enfournement / Système d'extraction:

- Volume 47 l
- 13 modes de cuisson :
- air pulsé 4D, hotAir Eco, convection naturelle, convection naturelle Eco, gril air pulsé, gril grande surface, gril petite surface, position pizza, coolStart (pour les surgelés), chaleur de voûte et de sole, cuisson basse température, préchauffage, maintien chaud
- Réglage de la température: 30 °C - 250 °C
- cookingAssit : large choix de recettes

Confort/Sécurité

- Système softMove : ouverture et fermeture douces assistées, Porte abattante
- Préconisation de température
- Affichage de la température
- Contrôle optique de la montée en température
- Fonction Sabbat
-
-
- Programme de détartrage
- Détection du point d'ébullition
- Fonction séchage
-
- Eclairage LED, commutable
- Préchauffage booster
- Ventilateur de refroidissement
- Sécurité enfants
- Coupure automatique du four
- Indicateur de chaleur résiduelle
- Touche marche
- Interrupteur au contact de la porte
-
- Réservoir d'eau 1 l
- Indication réservoir d'eau vide
- Générateur de vapeur hors de la cavité

Accessoires inclus :

- Plat pour vapeur, perforé, taille S, Plat pour vapeur, perforé, taille XL, Plat pour vapeur, non perforé, taille S, lèchefrite pour pyrolyse, grille

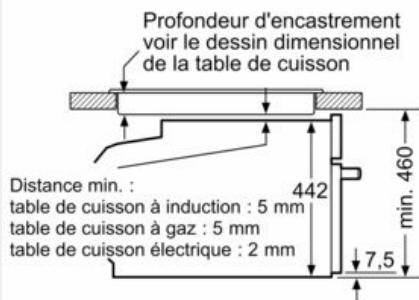
Dimensions:

- Câble de raccordement : 150 cm
- Tension nominale : 220 - 240 V
- Classe d'efficacité énergétique (selon norme EU 65/2014) : A+ sur une échelle allant de A+++ à D
- Consommation énergétique chaleur de voûte / de sole : 0.73 kWh
- Consommation énergétique air chaud : 0.61 kWh
- Cavité : 1
- Source de chaleur : électrique
- Volume cavité : 47 l

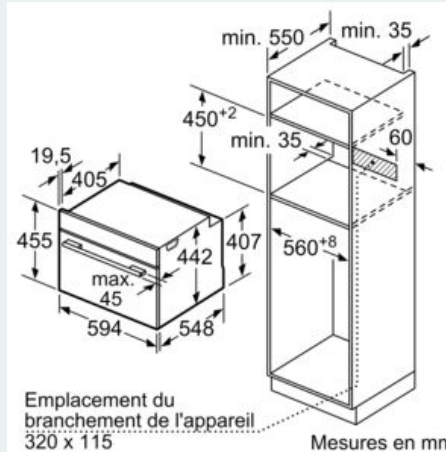
iQ700, Four intégrable compact vapeur, 60 x 45 cm, Inox CS656GBS2

Cotes

Montage avec une table de cuisson.



Mesures en mm



Si l'appareil compact est installé sous une table de cuisson, les épaisseurs de plaque de travail suivantes (le cas échéant y compris la sous-structure) doivent être respectées.

Type de table de cuisson	épaisseur de plaque de travail min.	
	appliqué	affleurant
Table de cuisson à induction	42 mm	43 mm
table de cuisson à induction pleine surface	52 mm	53 mm
table de cuisson à gaz	32 mm	43 mm
table de cuisson électrique	32 mm	35 mm

