

N 30, Groupe filtrant, 53 cm, Argent métallisé
D5655X1



PASSIONNÉMENT CUISINE DEPUIS 1877



C

Accessoires en option

Z5155X0 FILTRE A CHARBON ACTIF

Groupe filtrant: cette hotte s'intègre discrètement dans le meuble de cuisine et libère le champ visuel.

- ✓ Position intensive : augmente l'intensité d'aspiration en cas de fumées denses.
- ✓ Éclairage LED : une idée lumineuse pour cuisiner.
- ✓ Niveau d'extraction : pour un air continuellement renouvelé dans la cuisine
- ✓ silence – La qualité de nos moteurs assure une expérience culinaire silencieuse et apaisée.

Équipement

Données techniques

Typologie : Built-in/Built-under
Certificats de conformité : CE, VDE
Longueur du cordon électrique : 130 cm
Niche d'encastrement : 255mm x 500.0mm x 350mm mm
Ecart minimal avec la table de cuisson électrique : 650 mm
Ecart minimal avec la table de cuisson gaz : 650 mm
Poids net : 7,158 kg
Type de commandes : Mécanique
Nombre de vitesses : 3 vitesses + 1 intensif
Débit d'air maximum en évacuation : 363 m³/h
Débit de l'aspiration en Recyclage d'air position turbo : 395.0 m³/h
Débit maximum d'aspiration en recyclage d'air : 268 m³/h
Débit d'air position intensive en évacuation : 618 m³/h
Nombre de lampes : 2
Niveau sonore : 56 dB(A) re 1 pW
Diamètre du réducteur d'évacuation d'air : 120 / 150 mm
Matériau du filtre à graisses : Aluminium résistant au lave-vaisselle
Code EAN : 4242004237129
Puissance de raccordement : 206 W
Intensité : 10 A
Tension : 220-240 V
Fréquence : 50 Hz
Type de prise : Fiche cont.terre/Gard.fil ter.
Type de montage : Encastrable



4 242004 237129

Équipement

Puissance :

- Fonctionnement en mode évacuation ou recyclage
- Un kit de recyclage est indispensable pour toute installation en mode recyclage
- 2 moteurs
- Curseur, avec variateur de puissance à 4 vitesses dont 1 intensive
- Niveau sonore (min/max) en fonctionnement normal : 38/56 dB
- Débit d'air en évacuation selon la norme DIN/EN 61591
fonctionnement normal : 362 m³/h
position intensive : 618 m³/h

Confort/Sécurité :

- Eclairage LED : 2 x 2,1W
- 2 filtre(s) à graisse métallique(s) lavable au lave-vaisselle

Données techniques :

- Classe d'efficacité énergétique C* sur une échelle allant de A+++ à D
- Consommation énergétique moyenne : 79.8 kWh/an*
- Classe d'efficacité ventilateur : D*
- Classe d'efficacité éclairage : A*
- Classe d'efficacité filtre à graisse : B*
- Câble de raccordement 1.3 m
- Puissance de raccordement 206 W
- Intensité lumineuse : 438 lux
- Température de couleur : 3500 K

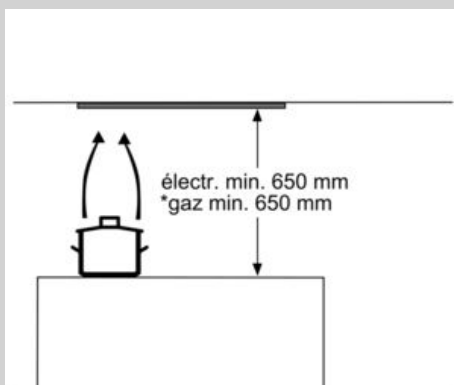
*Conformément au règlement délégué européen No 65/2014

N 30, Groupe filtrant, 53 cm, Argent métallisé
D5655X1



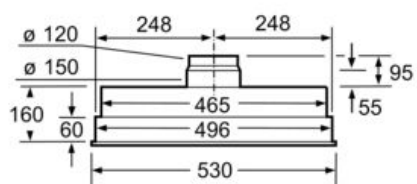
COOKING PASSION SINCE 1877

Cotes

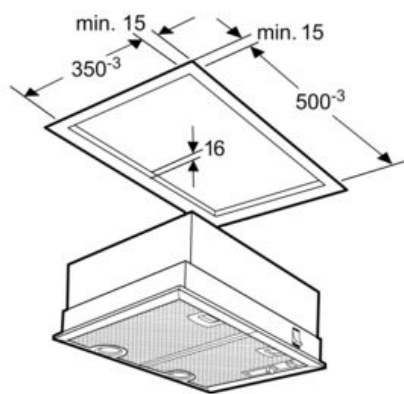


* en partant du bord supérieur du porte-casserolles

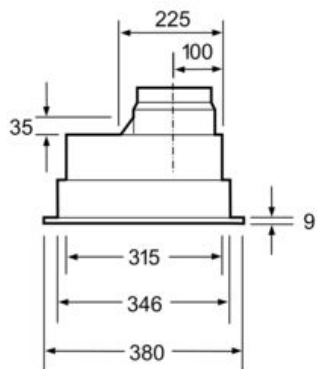
Mesures en mm



Mesures en mm



Mesures en mm



Mesures en mm