

Poeles-cheminées Fireplace

Manuel de mise en service et d'utilisation,
conditions de la garantie

fr

Chère cliente, Cher client.

Vous avez opté pour l'achat de notre poêle-cheminée de type FIREPLACE et nous voudrions Vous en remercier.

Le feu crépitant dans la cheminée crée une sensation de confort et de sécurité. La combinaison du chauffage à air chaud et le rayonnement de la chaleur émise assurent dans la pièce un climat agréable et sain.

La technique de chauffage moderne, l'excellente qualité des matériaux et l'échange effectif de chaleur garantissent un rendement élevé et une exploitation économique. Les divers combustibles, tels que le bois sec, la lignite ou les briquettes de bois se consomment sans émissions nuisibles, si l'on respecte les recommandations du manuel d'utilisation. Et de plus, les flammes virevoltantes de votre cheminée FIREPLACE créeront une ambiance intime pour votre famille et pour vos amis.

L'utilisation de matières premières d'excellente qualité garantit la longue durée de la sensation offerte par le feu. Cependant, il est aussi important que vous y contribuiez par la lecture attentive de cette notice et par l'observation des conseils et des indications reprises.

Un montage, un raccordement incorrect, une surcharge de l'appareil, ou l'utilisation d'un combustible inadéquat peuvent endommager l'appareil, le conduit de raccordement ou la cheminée et ce en dépit de leur très bonne qualité.

Nous vous souhaitons beaucoup de plaisir et d'agréables moments lors de l'utilisation de votre poêle-cheminée.

Fireplace SARL

1. Systém Fire Plus

Le système Fire-Plus de l'appareil Fireplace assure une combustion optimale et écologique, l'utilisation du système d'échange de chaleur procure une efficacité élevée.

Après avoir mis en place et allumé le combustible commence la première phase de combustion, pendant laquelle brûlent les gaz émis. C'est la phase des « grandes flammes ». Lors de la deuxième phase de la combustion, les flammes disparaissent et le charbon restant commence à se consumer. Ce processus est caractérisé par l'apparition de braises fortement incandescentes, sans flammes ou avec des petites flammes intermittentes.

Une combustion optimale écologique et d'un haut rendement ne sera atteinte que si l'on assure la quantité d'air nécessaire aux endroits adéquats et ce, dans chaque phase du processus de combustion. Le séjour prolongé du mélange des gaz et de l'air dans le foyer et la chaleur de celui-ci favorisent le processus de combustion.

Cette combustion efficace peut-être obtenue à l'aide du Système Fire-Plus. A l'air primaire affluant à travers la grille s'ajoutent l'air secondaire protégeant la vitre et l'air tertiaire pénétrant dans le foyer en divers endroits.

Le bois, la brique de lignite ou la brique de bois sont des combustibles produisant de « grandes flammes ».

A hauteur du combustible et plus tard au-dessus de la braise, l'air secondaire et tertiaire est introduit de telle manière que le mélange de l'air et du gaz, et la durée de leur séjour (dépendant de la structure du foyer) produit une bonne combustion. Les revêtements de haute qualité du foyer (chamotte et vermiculite) assurent une haute température et favorisent ainsi le bon déroulement de ce processus.

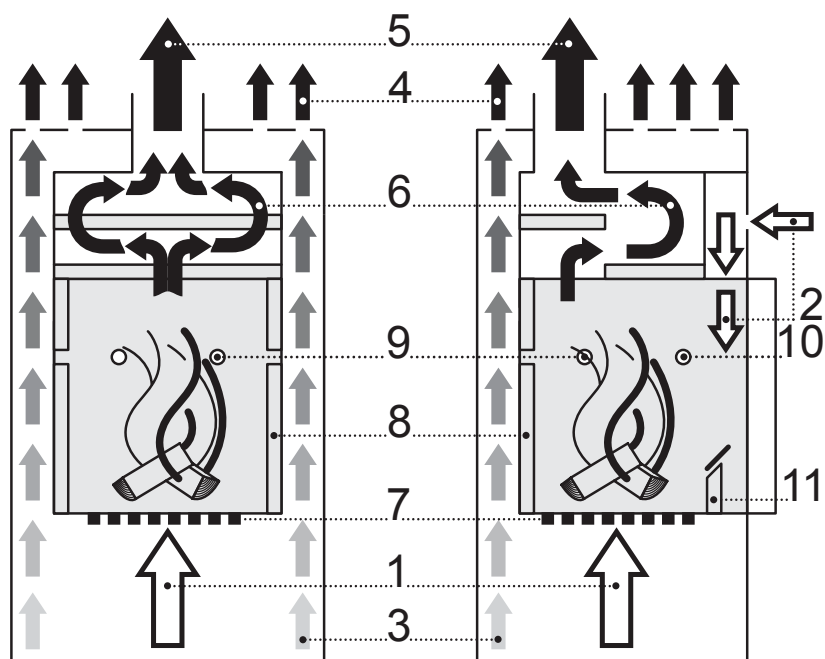
Les gaz émis sont ensuite transférés dans la partie supérieure du foyer en passant au travers d'un ou plusieurs déflecteurs, c'est-à-dire au travers du système d'échange de chaleur, se composant pratiquement d'un système de tuyau où a encore lieu une émission de chaleur.

Enfin, les gaz sortent par le tuyau d'évacuation du poêle et entrent dans la cheminée à une température de 230 à 300 C°, en fonction du type de l'appareil. L'énergie résiduelle des gaz assure la pression de refoulement requise dans la cheminée, dans « le moteur du foyer ».

C'est le principe de fonctionnement des poêles Fireplace.

Les poêles -cheminées n'étant pas des poêles à « feu continu », le fonctionnement de longue durée sans interruption n'est pas garanti par la conception. Cette conception ne permet de charger le foyer que d'une quantité relativement faible de combustible. Vous trouverez plus d'informations sur ses quantités dans la fiche technique en annexe.

2. Dessin de la section transversal de la cheminée



1. Air primaire
2. Air secondaire
3. Air ambiant « froid »
4. Air chaud
5. Gaz évacués
6. Gaz chauds
7. Grille de bûches
8. Revêtement en chamotte ou en vermiculite
- 9./10. Air tertiaire
11. Pare-feu

3. Rendement calorifique

Le rendement calorifique selon la norme DIN 18893 exprimé en m³ concerne les bâtiments dont l'isolation ne répond pas au Règlement de l'Isolation Thermique. Pour ceux qui répondent à cette réglementation, différentes valeurs sont applicables (DIN 18893 – 1). N'hésitez pas à vous informer des détails auprès d'un commerçant spécialisé ou d'un ramoneur agréé.

	Condition de chauffage	m³
9 kW	- favorable	200
	- peu favorable	120
	- défavorable	82
8 kW	- favorable	182
	- peu favorable	105
	- défavorable	71
7 kW	- favorable	148
	- peu favorable	86
	- défavorable	59
6 kW	- favorable	116
	- peu favorable	69
	- défavorable	47

4. Instructions d'installation

En premier lieu, il faut tenir compte de toutes les lois, décrets et règlements nationaux, régionaux et locaux.

Cela peut signifier qu'en fonction du lieu d'installation, le montage doit être effectué par un spécialiste ou par une entreprise spécialisée, ou que des mesures de protection différentes ou supplémentaires contre l'incendie doivent être respectées. Il faut se renseigner auprès d'un ramoneur agréé ou auprès de tout autre spécialiste avant l'installation et la mise en service de l'appareil. (La norme DIN 18896:2005-06 peut également être utile en ce qui concerne les règles techniques de montage de foyers à combustible solide et les exigences de leurs modes d'emploi.). L'expertise de la cheminée est réalisée selon la norme DIN EN 13384. Les données nécessaires à l'expertise et les distances à respecter pour les matières inflammables ou thermosensibles figurent dans la fiche technique en annexe.

Attention!

La pression de refoulement indiquée sur la fiche technique pour l'expertise de la cheminée représente la valeur minimale requise au niveau du tuyau de poêle. Cela est nécessaire à assurer le bon fonctionnement du foyer. La pratique montre des pressions de refoulement plus hautes, et parfois trop hautes dans les cheminées. Une pression de refoulement trop haute (plus de 20 Pascals) peut occasionner un processus de combustion non maîtrisé, ce qui peut endommager l'appareil, le conduit de raccordement, et même la cheminée. Si ce problème survient dans votre cheminée, n'hésitez pas à consulter un ramoneur ou un spécialiste. Dans pareil cas, nous conseillons l'utilisation d'un dispositif de régulateur de pression de refoulement (soupape d'étranglement dans le conduit de fumée ou un apport d'air supplémentaire dans la cheminée).

Les poêles-cheminées Fireplace sont testés selon les normes DIN 18891, classe de construction 1, et DIN EN 13240. Ces poêles étant munis de porte à fermeture automatique, ils peuvent être raccordés à des cheminées adéquates, auxquelles un autre foyer est déjà raccordé (sauf les cheminées montées et utilisées pour l'usage de gaz et de fuel).

Les poêles-cheminées sont des foyers autonomes, il est alors interdit de les recouvrir d'un revêtement quelconque ou de les encastrer comme les foyers fermés et les inserts.!

Toutes modifications susceptibles d'altérer le fonctionnement du poêle-cheminée sont interdites !

Retirer l'emballage et les cales de soutien du foyer ainsi que tous les accessoires du tiroir à cendres et du porte-bûches. Veiller à placer correctement le revêtement intérieur et tous les éléments des déflecteurs ! N'utiliser pas le foyer en absence de ces éléments.

Attention aux risques de blessure ! L'emballage peut contenir des clous et d'autres objets pointus métalliques.

Veiller à tenir hors de portée des enfants les feuilles plastiques et les autres matières d'emballage. Ceci afin d'éviter les risques d'étouffement !

Récolter soigneusement les matières d'emballage et transporter ces matériaux vers un lieu réservé à cet effet (décharge locale légale).

La cheminée est enduite d'un vernis à haute résistance thermique qui atteint sa stabilité finale après un premier échauffement. Lors de ce premier échauffement, l'odeur dégagée est provoquée par l'évaporation du vernis protecteur de la peinture. C'est pour cette raison que la pièce à chauffer doit être bien aérée de temps en temps (Par intervalle une heure ou deux). Cette odeur disparaîtra plus tard.

Ne placer rien sur la cheminée avant le premier échauffement, et ne toucher pas la surface afin d'éviter l'égratignure de la couche de laque. Porter des gants de protection afin de prévenir tout accident et de veiller à la protection du vernis.

Laisser les portes de la cheminée légèrement ouvertes lors du premier allumage, afin que les cordons isolants des portes ne collent pas à la façade de la cheminée.

5. Recommandations à observer avant et pendant le montage:

En premier lieu il faut bien choisir l'emplacement et le mode de raccordement de l'appareil acheté tout en tenant compte des règles de sécurité.

La cheminée doit être adaptée au fonctionnement du poêle.

Il faut déclarer à un ramoneur agréé ou à un autre spécialiste le montage et l'utilisation du foyer. Le ramoneur agréé ou le spécialiste doit autoriser par écrit l'utilisation du foyer conformément aux règlements locaux ! Faire rédiger un procès-verbal d'agrément !

L'homologation de la cheminée est réalisée suivant les règlements locaux. Généralement, il s'agit des normes nationales ou européennes.

A l'installation du conduit de raccordement, il faut également observer les règlements locaux, (généralement les normes nationales ou européennes).

Pour une combustion adéquate, il faut assurer un appel d'air suffisant. Dans les pièces à isolation hermétique, l'air nécessaire au fonctionnement de la cheminée doit être assuré par un système d'apport d'air séparé. Celui-ci peut également s'avérer nécessaire lorsque un autre appareil influence les conditions de pression, par exemple une hotte aspirante (prévoir la possibilité de débrancher ces appareils). Certains appareils Fireplace sont équipés d'un raccordement permettant un apport d'air extérieur.

Dans les bâtiments à isolation hermétique équipés d'un système de ventilation mécanique, l'utilisation des poêles- cheminées est soumise à certaines conditions. Ces conditions sont entre autres l'homologation en tant que « foyer indépendant de l'air ambiant», et un apport d'air extérieur suffisant. Il faut dans tout les cas s'informer de ce problème auprès d'un ramoneur agréé ou d'un spécialiste compétent.

Il faut installer le poêle-cheminée le plus près possible de la cheminée pour éviter l'utilisation d'un tuyau de raccordement horizontal trop long.

L'emplacement doit être plat et horizontal.

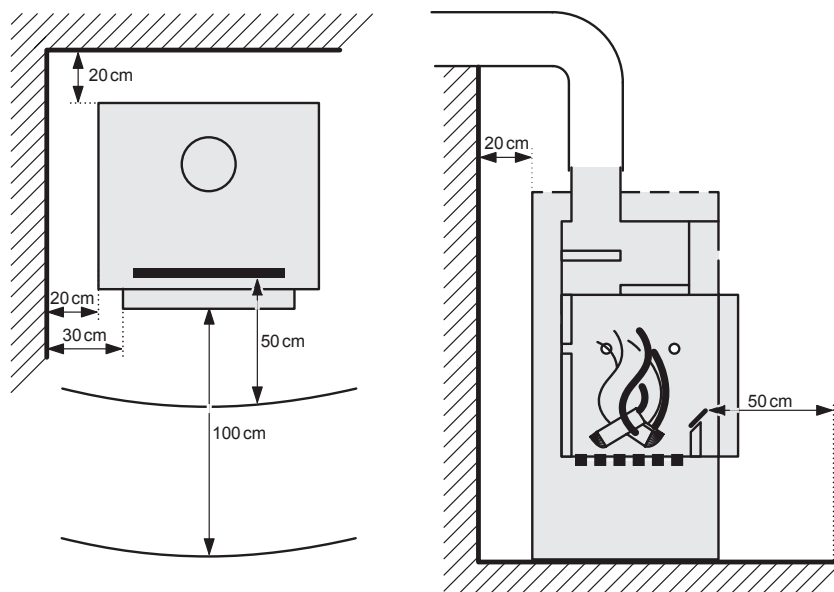
Faire attention à ce que le plancher ait une capacité de charge satisfaisante. Le poids de l'appareil est indiqué sur la fiche technique en annexe. Au cas où le plancher ne présenterait pas cette capacité, une plaque de soutènement peut être utilisée pour répartir la charge. En cas de doute, il faut contacter un spécialiste!

6. Les distances minimales relatives aux matières inflammables ou thermosensibles:

La fiche techniques et la plaque du modèle fixée sur le foyer indiquent les caractéristiques du poêle-cheminée, qui peuvent éventuellement différer des caractéristiques standards.

Si l'on se trouve en présence d'un plancher inflammable ou sensible à des hausses de température, il faut utiliser une plaque support ininflammable. Celle-ci doit dépasser la base du foyer d'environ 50 cm (par rapport au pare-feu) en avant et d'environ 30 cm sur les côtés (par rapport au revêtement intérieur). La plaque peut être en métal ou en verre et choisie dans la liste des accessoires Fireplace.

Les distances de sécurité minimales relatives aux matières inflammables ou thermosensibles doivent être respectées en toute circonstance et tout autour du foyer.



Au cas où le foyer pourrait être installé sans tenir compte de distances de sécurité, cela est indiqué dans la fiche technique ou sur la plaque du modèle. Plus de détails sur les distances de sécurité par rapport au tuyau de raccordement sont indiqués dans la description du raccordement.

7. Préparation de l'appareil au raccordement:

Choisir le mode de raccordement (de l'arrière, du haut).

Le diamètre du tuyau de poêle est de 150 mm.

Les appareils sont commercialisés avec des tuyaux d'évacuation vers le haut. Pour des raisons de technique de combustion ce mode de raccordement est recommandé. Si vous souhaitez raccorder le foyer à l'arrière (la hauteur de raccordement est indiquée dans les caractéristiques techniques), retirer le tuyau de poêle du haut et la plaque de fermeture du fond. Raccorder le tuyau de poêle à la sortie arrière du foyer et obturer la sortie supérieure à l'aide de la plaque de fermeture. Faire attention à l'étanchéité des sorties !

Le remontage du tuyau de poêle du fond vers le haut :

Enlever le tuyau de poêle du fond et la fermeture supérieure. Raccorder le tuyau de poêle à la sortie supérieure du foyer et placer la plaque de fermeture à la sortie du fond.

Couvrir la sortie arrière également à l'aide de la plaque isolante.

Faire attention à l'étanchéité des sorties !

Raccordement par le haut de l'appareil :

La hauteur de raccordement peut être librement choisie, mais elle ne peut dépasser d'un mètre la hauteur des bords supérieurs du foyer. La partie horizontale du tuyau de raccordement doit être située au minimum à 40 cm du plafond. Veiller à l'aménagement d'une trappe de nettoyage à fermeture étanche à l'intersection des tuyaux horizontaux et verticaux.

Pour les foyers d'une puissance de 6 kW il faut utiliser un tuyau vertical d'une longueur minimum de 50 cm.

8. Raccordement au conduit d'évacuation:

Nous recommandons l'application d'une gaine à double paroi pour le raccordement à la cheminée. La gaine doit être encastrée dans la cheminée et ensuite on peut procéder au raccordement du tuyau d'évacuation. Retirer toutes les matières inflammables se trouvant dans un rayon de 20 cm de la gaine et les remplacer de matériaux réfractaires et ignifuges. Encastrer la gaine soigneusement tout en vérifiant son étanchéité.

Il est recommandé d'ôter le papier peint recouvrant le mur situé à l'arrière ou sur les cotés de l'appareil, en fonction du modèle.

Avant de recouvrir le poêle-cheminée Fireplace de céramique ou de stéatite, il faut consulter la partie du manuel d'utilisation y faisant référence (Instructions concernant la fixation des éléments des poêles recouverts de céramique ou de stéatite).

Montage du tuyau de raccordement : assembler le tuyau de raccordement et le tuyau de poêle de l'appareil Fireplace. Installer le poêle-cheminée, en respectant les distances de sécurité, à l'emplacement choisi et positionner le de telle manière que le tuyau de raccordement pénètre dans la gaine préparée de la cheminée. Les distances de sécurité relatives aux matières inflammables ou thermosensibles à respecter sont indiquées sur la fiche technique en annexe.

Attention!

Il faut veiller à la précision de tous les raccordements et à leur étanchéité ! Le tuyau d'évacuation ne doit pas pénétrer jusqu'à la partie libre de la cheminée. L'étanchéité des jonctions doivent être réalisés à l'aide d'une bande adhésive résistante à la chaleur !

Lors de la première utilisation il faut se référer à la partie du manuel d'utilisation y relative.

9. Instructions concernant la fixation des éléments des poêles recouverts de céramique ou de stéatite

La plupart des poêles Fireplace est entièrement montée et il suffit donc de les raccorder correctement à la cheminée. Quelques modèles sont commercialisés en kit de montage. Pour ces modèles, il faut respecter les instructions de montage fournies en annexe.

Si le montage ou le démontage du revêtement en céramique ou en stéatite s'avérerait nécessaire sur les modèles pré-assemblés et pour n'importe quelle raison, nous vous demandons de nous contacter dans tout les cas par téléphone ou par écrit ou bien confier ce travail à un professionnel.

En ce qui concerne le montage/démontage de la couverture, nous pouvons vous faire parvenir un manuel d'utilisation spécial dans tout les cas.

Avant le raccordement du poêle-cheminée, veuillez retirer tous les accessoires libres, tels que la stéatite et céramique, ainsi que la stéatite et céramique placées dans l'étagère chauffante. Ceci permet d'éviter la chute éventuelle de ces éléments lors du déplacement du poêle.

10. Mode d'emploi

Attention!

Il est impératif de respecter toutes les lois, décrets, règlements nationaux, régionaux et locaux.

Cela peut notamment signifier que des conditions d'utilisation et des restrictions particulières peuvent être en vigueur suivant le lieu d'installation et ce, en ce qui concerne la durée d'utilisation et les combustibles. Avant l'installation et la mise en marche de l'appareil, il faut consulter un ramoneur agréé ou toute autre personne spécialisée.

11. Combustibles utilisables:

En général, l'utilisation des combustibles suivants est autorisée:

- Bois sec (hêtre, chêne, ...)
- Briquette de bois
- Briquette de lignite

Pour plus d'informations consulter la fiche technique et la plaque du modèle. N'utiliser que les combustibles autorisés. L'utilisation d'autres combustibles est interdite.

Quelque soit le combustible choisi dans la liste, il faut veiller à ce qu'il soit de bonne qualité.

Le bois le plus adéquat au chauffage doit avoir été stocké pendant un an ou deux en plein air (couvert et protégé de la pluie) pour atteindre de 15 à 20 % d'humidité. L'humidité du bois fraîchement abattu est importante, il se consume mal et produit du goudron. Il a une valeur calorifique très basse et de plus, pollue l'environnement. La haute condensation et la production de goudron peuvent entraîner l'obstruction du foyer et surtout de la cheminée. Dans tous les cas il conduit à la salissure de la vitre de la porte du poêle et à l'émission des gaz à éviter.

Le chauffage au bois est recommandé pour un fonctionnement en rendement nominal. Tenir compte de la valeur calorifique du combustible utilisé. Pour toutes informations complémentaires, s'informer auprès du fournisseur de combustible. N'alimenter l'appareil qu'avec la quantité de combustible nécessaire au besoin de chaleur. La valeur calorifique de 1 kg de bois est de 4 à 4,5 kW/h. Cela signifie qu'un poêle de 8 kW nécessite 2,5 kg de bois par heure. Pour diminuer le rendement, n'étouffer pas le feu, mais diminuer la quantité de combustibles introduite en une fois dans l'appareil.

Ne jeter pas le combustible dans le foyer, cela peut endommager ou casser les briques de chamotte ou de vermiculite.

Tenir compte du fait que le volume de certains types de briquelette peut augmenter lors de la combustion. Choisir la taille de la briquelette en fonction de la taille du foyer, ou choisir un type de briquelette, dont la taille ne varie pas.

La briquelette de lignite, comme le bois et la briquelette de bois, est aussi utilisable pour le chauffage en valeur nominale. De plus, elle est excellente pour une longue conservation des braises (10 heures environ). Il faut d'abord attendre que le combustible soit bien calciné, puis fermer le régulateur de l'air primaire pour garder la braise.

Le type des combustibles utilisables, la quantité maximale des charges et la description du réglage des régulateurs d'air se trouvent dans la fiche technique en annexe.

12. Réduction de l'émission de gaz

L'émission superflue des gaz peut être évitée par l'utilisation des combustibles indiqués. N'alimenter l'appareil qu'avec la quantité de combustible nécessaire au besoin de chaleur. La combustion d'une quantité plus grande amène à l'émission superflue de gaz. Ne brûler pas de déchets dans le poêle !

Il est interdit d'utiliser un combustible autre que les matières énumérées ci-dessus.

Il est INTERDIT de brûler les matières suivantes dans le foyer:

- Bois humide ou traité par pesticide,
- Copeau de bois, sciure,
- Liber, écorce, aggloméré de bois
- Poussière de charbon,
- Déchets, débris, plastique, gravats
- Papiers et cartons (sauf pour l'allumage du feu)

13. Premier allumage

Lors du premier allumage, observer les instructions suivantes:

Une haute température est nécessaire pour l'allumage rapide du combustible, à cet effet il faut mettre une bonne quantité d'allume-feu sur la grille du foyer. Mettre au-dessus de 2 à 3 bûchettes, ou la même quantité de briquelettes de bois ou 3-4 briquelettes de lignite (Image A).

Après avoir allumé l'allume-feu, fermer la porte du poêle (pour le premier allumage ne pas fermer tout à fait mais laisser la porte entrouverte !) et ouvrir complètement tous les régulateurs d'air. Dès que le bois ou la briquelette ont pris feu, réduire la quantité de l'air affluant (Réglage du rendement nominal dans la fiche technique !).

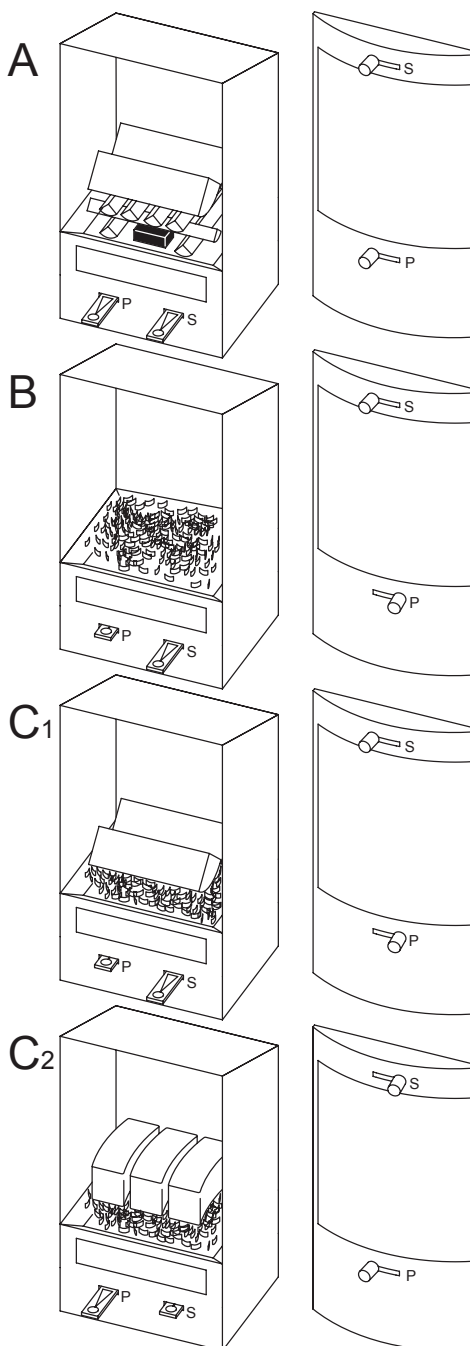
Après la formation d'un lit de braise et après la disparition des flammes, ajouter davantage de combustible et ajuster le rendement souhaité à l'aide des régulateurs d'air (Images B et C 1/2).

Faire toujours attention à la combustion optimale ! Trop de combustible, ou trop d'air affluant dans le foyer peuvent surcharger l'appareil ! Attention ! Cela peut provoquer une trop haute température et une émission de matières nuisibles facilement évitable ! Par contre, l'apport insuffisant d'air entraîne une combustion imparfaite et une émission élevée de matières nuisibles.

La cheminée est enduite d'un vernis à haute résistance thermique qui atteint sa stabilité finale après un premier échauffement. L'odeur dégagée lors du premier échauffement est la production de l'évaporation du vernis protecteur de la peinture. C'est pour cette raison que la pièce à chauffer doit être bien aérée de temps en temps (par intervalle une heure ou deux). Cette odeur disparaîtra plus tard.

Ne placer rien sur la cheminée avant le premier échauffement, et ne toucher pas la surface afin d'éviter l'égratignure de la couche de laque. Porter des gants de protection afin de prévenir un accident et de veiller à la protection du vernis.

Laisser les portes de la cheminée légèrement ouvertes lors du premier allumage, afin que les cordons isolants des portes ne collent pas à la façade de la cheminée.



14. Utilisations par la suite:

Si la cheminée a déjà été utilisée, enlever les cendres du foyer avant tout nouvel allumage. Toujours vider le tiroir à cendres avant l'allumage, en état froid, car un tiroir à cendres plein peut:

- créer un obstacle à l'alimentation en air
- endommager la grille

Après la vidange du tiroir à cendres, le remettre en place immédiatement ! Continuer le processus d'allumage suivant les instructions décrites au chapitre « Premier allumage ».

N'introduire une nouvelle charge de combustible que si la précédente se consomme déjà et que les flammes ont disparus. Lors de l'introduction d'une nouvelle charge, il faut ouvrir la porte du poêle lentement, pour que la fumée produite ne sorte pas. Attiser et égaliser la braise. N'introduire que la quantité de combustible nécessaire au rendement de chauffage souhaité, de telle manière qu'il y ait un doigt de distance entre les morceaux de bois. Fermer la porte du poêle immédiatement et ne pas l'ouvrir pendant l'utilisation.

Régler les régulateurs d'air selon le rendement nominal, ou en utilisant de la briquelette de lignite pour entretenir la braise. Faire toujours attention à obtenir une combustion optimale !

Répéter le processus quand le combustible est consommé.

Ne jamais introduire en une fois dans l'appareil plus de combustible que la quantité permise (voir fiche techniques) !

Il ne faut utiliser qu'une charge de combustible à la fois ! Remettre la nouvelle charge lorsque la précédente est déjà consommée.

Faire attention à ne pas accumuler une trop grande quantité de braises dans le foyer.

Ne pas étouffer le feu, introduire plutôt moins de combustible et ne jamais fermer complètement l'arrivée d'air.

Votre cheminée est munie d'une porte à fermeture automatique. La cheminée doit toujours être utilisée avec la porte fermée.

Ouvrir la porte uniquement pour alimenter le feu et quand la quantité précédente est en braises.

Tenir compte du fait que le foyer se réchauffe pendant l'utilisation. Tenir les enfants et les gens handicapés éloignés de l'appareil en fonctionnement.

Veiller à assurer une arrivée d'air suffisante à la combustion, puisque le rendement de la cheminée, ainsi que le réglage d'air dépendent du tirage effectif de la cheminée. Régler la quantité d'air selon votre propre expérience.

Un mauvais réglage de l'air peut noircir la vitre et endommager le tuyau de raccordement et le conduit de fumée.

Le revêtement du foyer (chamotte ou vermiculite) peut noircir pendant l'allumage. Cette coloration disparaîtra dès que la température de fonctionnement sera atteinte.

Toujours vider le tiroir à cendres avant l'allumage, à froid, car un tiroir à cendres plein peut:

- créer un obstacle à l'alimentation d'air
- endommager la grille

Après la vidange du tiroir à cendres, le remettre en place immédiatement !

Garder la cendre toujours dans un récipient résistant au feu. Ne jamais placer le récipient près de matériaux ou sur une surface inflammable. Utiliser une plaque d'épaisseur si nécessaire. Ne verser la cendre dans la poubelle qu'après vous être assuré qu'elle soit totalement refroidie.

La condition du bon fonctionnement de la cheminée est un tirage adéquat (pression de refoulement). Cela dépend significativement de la température extérieure. En cas d'une température extérieure plus élevée (supérieure à 15 °C), la pression de refoulement peut diminuer considérablement, ce qui peut nuire au bon fonctionnement. Dans ce cas, ne pas utiliser l'appareil.

Attention!

! Lors du fonctionnement de l'appareil, un dépôt de résidus de combustion se dépose dans l'appareil, dans le tuyau de raccordement et dans le conduit de fumée. Cela est encore plus important si l'on utilise du bois humide ou traité, ou des combustibles interdits. La surcharge éventuelle ou l'étouffement du poêle peuvent également en être la cause. Très rarement ces dépôts peuvent s'enflammer suite à un ramonage irrégulier. Cela se manifeste par une fumée noire, par l'élévation de la température du mur de la cheminée et par un tirage plus intensif, accompagné d'un sifflement.

Aussitôt qu'un feu de cheminée se déclare, il faut appeler immédiatement les pompiers et fermer tous les régulateurs d'air et les entrées d'air et la trappe de nettoyage. Il faut en outre en informer le ramoneur agréé. Ne pulvériser ou ne verser de l'eau dans la cheminée, car cela peut créer une explosion de vapeur ! Enlevez toutes les matières inflammables et thermosensibles situées autour de la cheminée, même dans le grenier.

15. Conseils pratiques

La condition du bon fonctionnement de la cheminée est un tirage adéquat (pression de refoulement). Cela dépend significativement de la température extérieure. En cas d'une température assez haute (plus de 15 °C), la pression de refoulement peut remarquablement baisser qui peut nuire son fonctionnement.

Que faire ?

- Augmenter l'ouverture du régulateur d'air primaire et ouvrir totalement le régulateur de l'air secondaire !
- Utiliser d'abord une petite quantité de combustible.
- Toujours remettre une petite quantité de combustible à la fois.
- Remuer la cendre plus souvent.
N'étouffer pas le feu.
- Laisser les briquettes de lignite se consumer puis fermer le régulateur de l'air primaire pour garder la braise en incandescence.
- En dernier lieu, en cas de doutes, n'utiliser pas la cheminée pendant un certain temps.

Quelle en est la cause si

...le tirage est faible pendant l'échauffement ?

- L'étanchéité du conduit de fumée ou du tuyau de poêle est insuffisante.
- Les dimensions du conduit de fumée ne sont pas convenables.
- La porte du poêle, le régulateur d'air secondaire ou la porte d'un autre foyer raccordé à ce conduit est ouverte.

...l'air de la pièce ne s'échauffe pas ?

- La capacité de l'appareil est-elle suffisante pour le local à chauffer ?
- Le foyer contient-il trop de cendre ?
- Le conduit d'évacuation peut il être obstrué ?
- Le régulateur d'air n'est-il pas fermé ?

...la cheminée produit un rendement trop élevé ?

- Le régulateur d'air n'est-il pas trop ouvert ?
- Le tirage (pression de refoulement) n'est-il pas trop fort ?
- N'avez-vous pas introduit trop de combustible ?

...formation de scories ou grille endommagée ?

- Le poêle est surchargé.
- Le tiroir à cendres n'a pas été vidé à temps.
- Le tirage (pression de refoulement) est trop important.

16. Remarques particulières

- Une surcharge importante ou prolongée supérieure au rendement nominal, ou l'utilisation d'un combustible différent de ceux indiqués ci-dessus, a pour conséquence l'annulation de la garantie.
- Conserver toujours la cendre dans un récipient résistant au feu. Ne jamais placer le récipient près de matières ou sur une surface inflammable. Utiliser une plaque d'épaisseur si nécessaire. Ne verser les cendres dans la poubelle qu'après vous être assuré qu'elles soient totalement refroidies.

Attention!

- Les surfaces de l'appareil sont brûlantes ! Manipuler l'appareil avec des gants ou utiliser les leviers de commande de la cheminée ! La vitre est brûlante ! Tenir les enfants à l'écart de l'appareil !
- Ne jamais utiliser d'alcool, d'essence ou d'autres matières inflammables ou explosives pour allumer l'appareil.
- Ne placer jamais d'objets inflammables dans la zone de radiation de la cheminée, (1 mètre de la porte du poêle). Respecter les recommandations du chapitre Distances de sécurité minimales !

17. Nettoyage (A réaliser uniquement à froid !)

Quoi	Fréquence	Outil
Foyer	Au minimum une fois par an	Balai, aspirateur
Tuyau de poêle	Au minimum une fois par an	Balai, aspirateur
Éléments en cuivre	En cas de nécessité	Produit de nettoyage pour cuivre ou autre produit à base de, à froid
Verre	En cas de nécessité	Spray de nettoyage pour cheminées, produit de nettoyage de vitre, à froid

18. Qualité des produits Fireplace

Ces poêles ont été conçus sur base des connaissances techniques les plus modernes et ont été réalisés en utilisant des matériaux de haute qualité. Un contrôle continu est exercé lors de chaque phase du processus de fabrication et le produit fini est soumis à un contrôle de qualité exigeant.



19. Conditions générales de la garantie

1. Fireplace SARL., émetteur de la garantie entreprend les suivants :

A) 2 ans de garantie sur la structure du poêle et sur ses matériaux utilisés de façon adéquate, sur sa fabrication et sur son fonctionnement selon la norme DIN EN 13240. La condition d'octroi de cette garantie est liée au respect de l'Instruction de Montage et d'Utilisation et du rendement indiqué sur la plaque de type.

B) Le responsable de la garantie s'engage à remplacer les pièces défectueuses pendant un an à partir de la date de l'achat.

2. La garantie comprend la réparation des composants couverts par la garantie et après acceptation. Cela peut être un remplacement (la fourniture d'un constituant équivalent) ou une réparation réalisée par le service après-vente. Le service après-vente a le droit de recourir à un sous-traitant pour réaliser ce travail. En cas de livraison d'une pièce de rechange, l'émetteur de la garantie a le droit de l'indemnisation pour l'utilisation du constituant retiré.

3. La garantie prend cours à la date de vente de l'appareil.

4. Le client peut bénéficier de la garantie en présentant les documents et informations suivantes:

A) Facture et ticket de caisse prouvant l'achat et la date.

B) Numéro de fabrication du produit (voir la plaque de type, fiche de garantie)

C) Rapport de réception / facture émise par un ramoneur agréé, ou procès-verbal de l'homologation de la cheminée selon la norme DIN 4705.

5. Les problèmes liés à la garantie doivent être immédiatement signalés au service après-vente ou au commerçant spécialisé et au plus tard dans 2 semaines qui suivent la constatation de défaut.

6. Le client est tenu de fournir toute information nécessaire à la constatation du dommage et d'assurer la possibilité d'inspecter les pièces défectueuses. Les pièces remplacées doivent être tenues à la disposition du service après-vente sur sa demande.
7. A la demande du service garantie, le client est tenu de fournir toutes les pièces justificatives relatives aux réparations et entretiens de l'appareil.
8. Le service après-vente ne garantit pas les cas suivants :
 - A) Les pièces d'usure
Ce sont notamment des éléments exposés au feu : garnitures, l'enduit/laque, briques en chamotte/vermiculite, les vitres et des pièces mobiles métalliques.
Attention! Les petites fissures dans la brique en chamotte/vermiculite ne peuvent donner lieu à des réclamations ni au remplacement de ceux-ci !
 - B) Dommages provoqués lors de la livraison ;
 - C) Installation, utilisation, réparation non professionnelle ;
 - D) Tout dommage provoqué par d'autres éléments extérieurs ;
 - E) Anomalies de matière en cas de céramique, stéatite ou d'autres pierres naturelles.
 - F) En cas de non-présentation, présentation insuffisante ou falsification des documents énumérés au point 4.
9. Le service après-vente se dégage de toute responsabilité de dommages directs ou indirects causés par un défaut ou déficience éventuel du produit, ainsi que des dommages éventuels causés lors des réparations effectuées dans le cadre de la garantie.
10. La période de garantie n'est pas prolongée ou ne reprend pas cours par le remplacement d'une pièce ou par les travaux de réparation dans le cadre de la garantie.
11. Le service après-vente se charge de la garantie en tant que fabricant. Les conditions de la garantie du Fireplace SARL ne remplacent ou ne limitent aucune autre demande légale de garantie ou de responsabilité, même celles envers le revendeur du produit. Le service après-vente du Fireplace SARL reste à la disposition des clients après l'expiration de la garantie, mais sans prise en charge des frais de réparation.
12. Fireplace SARL se réserve le droit de modifications techniques et n'assume pas la responsabilité des éventuelles erreurs d'impression.

Table des matières

- 83. - Système Fire-Plus
- 84. - Dessin de la section transversal de la cheminée
- 85. - Capacité de chauffage en fonction du rendement
 - Rendement calorifique en kW
- 87. - Instructions d'installation
- 88. - Recommandations et mesures de sécurité
- 90. - Distances de sécurité relatives aux matières inflammables et thermosensibles
 - Modes de la fixation du revêtement en céramique et en stéatite
- 91. - Mode d'emploi de la cheminée
 - Combustibles utilisables
- 92. - Réduction de l'émission des gaz
- 93. - Règles à observer lors du premier allumage
 - Allumage
 - Réglage des régulateurs d'air
- 94. - Echauffement
- 96. - Echauffement pendant la période temporaire et d'autres conseils utiles
- 97. - Remarques particulières
 - Nettoyage
- 98. - Qualité Fireplace
 - Conditions générales de la garantie

100.