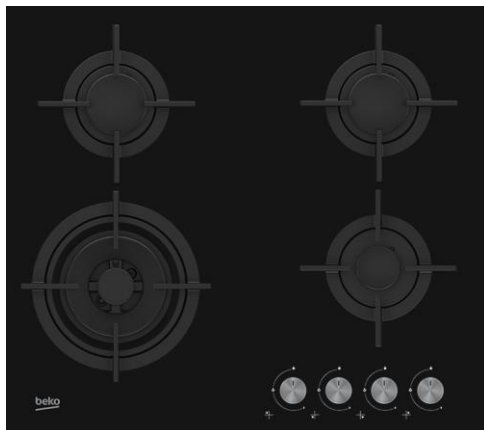


HILW64222S

Table Gaz > 60 CM | 3 Gaz + 1 Wok | Supports individuels en fonte | 7.80 watts | Noir |



Foyer Wok 5 kW

Cuisez rapidement grâce au wok de 5 kW

Le foyer Wok de 5000 W double couronne est multifonction et particulièrement puissant. Il vous permet de saisir vite et de cuisiner en grand. Il offre d'excellentes performances de cuisson en un temps très court.



Allumage intégré

Allumez votre table d'une seule main

Grâce à l'allumage intégré, les brûleurs des foyers gaz se mettent en marche en un seul geste.



Brûleurs haute efficacité

Économisez votre argent et votre temps

Le brûleur haute efficacité Beko permet une répartition parfaite de la chaleur, une cuisson plus rapide de 35%, plus efficace de 25% et plus économe de 17 % par rapport à un brûleur standard.



Supports en fonte

Bénéficiez d'une qualité professionnelle

Les grilles en fonte sont d'une robustesse à toute épreuve et pour longtemps tant le matériau est solide et professionnel. Ces grilles permettent de mettre toutes tailles de récipients avec un maximum de stabilité.



Sécurité thermocouple

Évitez tout risque d'inflammation

Si la flamme s'éteint accidentellement à cause d'un courant d'air ou par un liquide qui déborde, l'arrivée de gaz est automatiquement coupée pour prévenir tout accident.

HILW64222S

Table Gaz > 60 CM | 3 Gaz + 1 Wok | Supports individuels en fonte | 7.80 watts | Noir |



INFORMATIONS

Référence	HILW 64222 S
Largeur (cm)	60
Code EAN	8690842114564
Origine de fabrication	Turquie
Type de commandes	Bouton de commande frontal
Famille de produit	Table Gaz > 60 CM
Type de table	Gaz

FOYERS

Configuration des foyers	3 Gaz + 1 Wok
Dispositif de sécurité de gaz	Oui
Type d'allumage	Allumage intégré
Brûleur haute efficacité	Oui
Zone avant gauche (Max/Boost)	5 KW
Zone avant droit (Max/Boost)	1 KW
Zone arrière gauche (Max/Boost)	1,75 KW
Zone arrière droit (Max/Boost)	1,75 KW

DETAILS TECHNIQUES

Tension (V)	220-240
Fréquence (Hz)	50
Type de prise	Européenne
Câble fourni	Standard

DESIGN

Couleur	Noir
Type de support	Supports individuels en fonte
Couleur des boutons	Noir et Chrome

DIMENSIONS

Profondeur avec emballage (cm)	60.0
Largeur avec emballage (cm)	67.0
Hauteur avec emballage (cm)	18.0
Poids avec emballage (kg)	13.90
Profondeur sans emballage (cm)	52.4
Largeur sans emballage (cm)	58.5
Hauteur sans emballage (cm)	4.6
Poids sans emballage (kg)	12.90
Dimensions d'encastrement (cm)	56X49

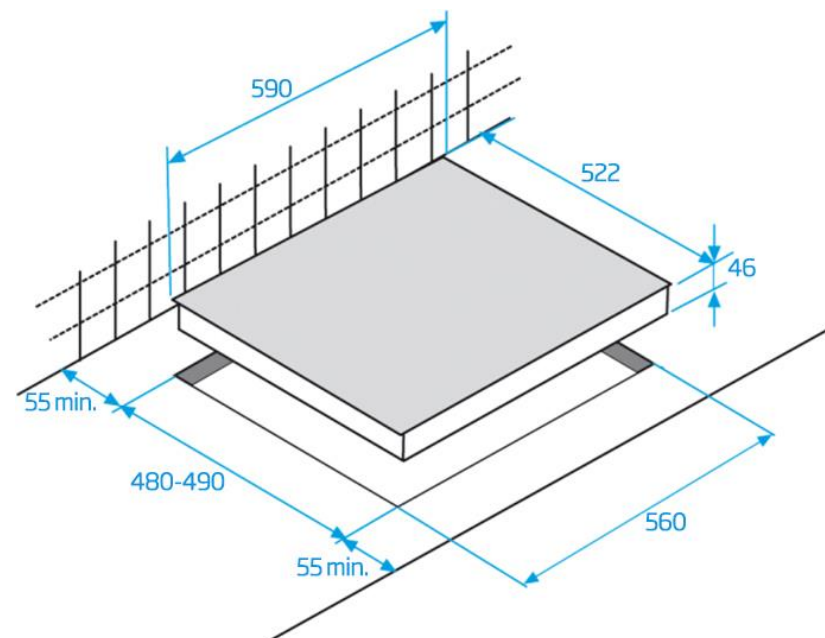
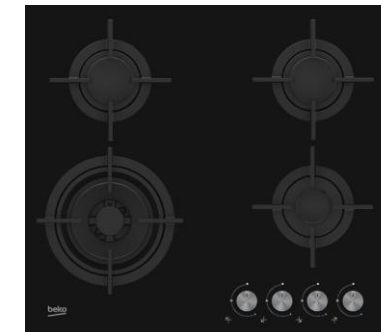
PERFORMANCES

Puissance totale électrique (kW)	1.0 watts
Puissance totale de gaz	7.80 watts

LOGISTIQUE

Nomenclature	73211110
Livraison en 40	780
Livraison en 40 ForkLift	780

Existe uniquement en NOIR



Beko s'engage à conserver toutes les pièces détachées de cet appareil pendant 11 ans à compter de la date d'achat. BEKO France – Visuels non contractuels, informations sujettes à modifications. 30/10/2018 - V7

Suivez notre actualité sur le site beko.fr et sur

