

OCS8664S

Four vapeur combiné 60 cm

Craft

Inox

Caractéristiques

- Volume : 73 L
- Générateur de vapeur externe permettant l'injection de vapeur pure grâce système cyclonique qui recycle l'eau de condensation résiduelle
- Système 5 arrivées d'Air ThermoCirculaire pour une cuisson homogène
- Cuisson simultanée sur 4 niveaux
- Revêtement en émail ultra lisse sans microporosité
- Porte tempérée 3 vitres et réflecteurs de chaleur

Aide à la cuisson

- Température maximale du four : 30°C- 230°C

20 fonctions

- Convection naturelle
- Résistance sole
- Résistance voûte
- Gril
- Gril large
- Gril ventilé
- Chaleur tournante et sole
- Chaleur tournante
- ECO Chaleur tournante
- Sole ventilée
- Rôtissage automatique
- 2 Vapeur dont degré près
- 3 Chaleur tournante et vapeur
- Préchauffage
- Décongélation
- Régénération
- Nettoyage vapeur SteamClean
- 160 programmes prédéfinis
- 2 niveaux de gril pour un brunissage homogène : 2700 W
- Réservoir d'eau 1,3 l pour 80 min de cuisson
- Sonde culinaire
- 5 gradins

Confort

- Écran couleur TFT rétro-éclairé 2.9 pouces
- Navigation intuitive par boutons et écran tactile
- Fermeture amortie
- Rails télescopiques sur 1 niveau
- Double éclairage



- Départ différé
- Minuterie
- Pieds réglables

Nettoyage

- Nettoyage vapeur SteamClean
- Contre porte lisse
- Vitre de la porte du four démontable

Sécurité

- Système de refroidissement avec ventilation prolongée
- Sécurité enfant

Informations techniques

- Puissance de raccordement : 3400 W
- Tension de raccordement : 220-240 V
- Niveau sonore : 47 dB(A)re 1 pW

Consommation

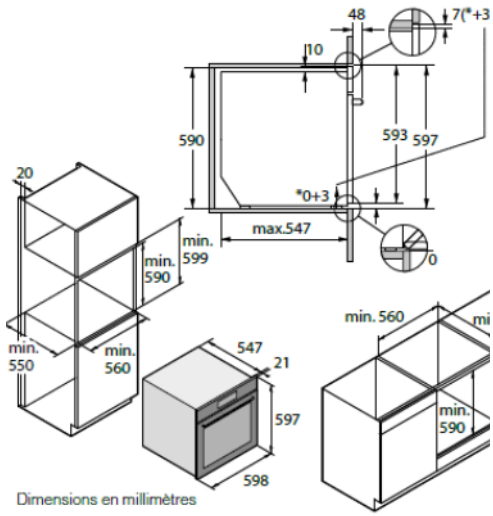
- Classe énergétique : A+
- Consommation d'énergie (convection naturelle) : 0,94 kWh

Accessoires de série

- 2 lèchefrites
- 1 lèchefrite profonde
- 1 grille avec un taquet de sécurité
- 1 bac Gastronomique XL inox 1810 perforé
- 1 bac Gastronomique XL inox 1810 plein

EAN : 3838782082221

Mise à jour 17/01/2018



Dimensions en millimètres