



**Série 6, Four intégrable, 60 x 60 cm,
Inox
HBA5560S0**



A



Accessoires intégrés

1 x grille
1 x lèche-frite pour pyrolyse

Accessoires en option

HEZ538000 : CLIPRAIL

Un four avec AutoPilot : des programmes automatiques qui garantissent la réussite de tous les plats sélectionnés.

- **EcoClean** : le revêtement spécial sur la paroi arrière, les parois latérales et la voûte du four absorbe les graisses et les décompose par oxygénation. Avoir un four propre n'a jamais été aussi simple.
- **ClipRails télescopiques 1 niveau** : indépendants et amovibles, peuvent être placés et retirés facilement sur chaque niveau.
- **AutoPilot10** : 10 programmes automatiques pour des résultats de cuisson parfaits.
- **Ecran LCD, affichage blanc** : facile à utiliser grâce à l'accès direct à toutes les fonctions.
- **Boutons push-pull** : facilite le nettoyage.

Données techniques

Couleur de la façade : Inox
 Type de construction : Encastrable
 Système de nettoyage intégré : ecoclean (tous côtés), Hydrolyse
 Niche d'encastrement : 585-595 x 560-568 x 550 mm
 Dimensions appareil H x L x P : 595 x 594 x 548 mm
 Dimensions du produit emballé : 675 x 690 x 660 mm
 Matériau du bandeau : Acier inox
 Matériau de la porte : Verre
 Poids net : 34,280 kg
 Volume utile du four : 71 l
 Mode de cuisson : Chaleur de sole, Chaleur tournante, Chaleur tournante douce, Convection naturelle, Gril chaleur tournante, Gril grande surface, Position pizza
 Matériau de la cavité : Autre
 Contrôle de température : Mécanique
 Nombre de lampe(s) : 1
 Certificats de conformité : CE, VDE
 Longueur du cordon électrique : 120 cm
 Code EAN : 4242005056583
 Nombre de cavités - (2010/30/CE) : 1
 Classe énergétique (2010/30/CE) : A
 Energy consumption per cycle conventional (2010/30/EC) : 0,97 kWh/cycle
 Energy consumption per cycle forced air convection (2010/30/EC) : 0,81 kWh/cycle
 Indice de classe énergétique - NOUVEAU (2010/30/CE) : 95,3 %
 Puissance de raccordement : 3400 W
 Intensité : 16 A
 Tension : 220-240 V
 Fréquence : 60; 50 Hz
 Type de prise : Fiche cont.terre/Gard.fil ter.





Série 6, Four intégrable, 60 x 60 cm, Inox HBA5560S0

Un four avec AutoPilot : des programmes automatiques qui garantissent la réussite de tous les plats sélectionnés.

Nettoyage :

- Nettoyage Ecoclean sommet, paroi arrière, paroi lateral

Design :

- Ecran LCD
- Boutons escamotables, Boutons push-pull

Type de four/Modes de cuisson

- Volume 71 l
- 7 modes de cuisson : air pulsé 3D, convection naturelle, gril air pulsé, gril grande surface, position pizza, chaleur de sole , chaleur de vôte et sole, Air pulsé doux
- 10 programmes automatiques
- Réglage de température : 50 °C - 275 °C

Confort/Sécurité

- ClipRails 1 niveau, avec arrêt automatique
- Horloge électronique
- Eclairage halogène
- Départ automatique Contrôle optique de la montée en température
- Préchauffage Booster
- Sécurité enfants Indicateur de chaleur résiduelle
- Ventilateur de refroidissement

Accessoires inclus :

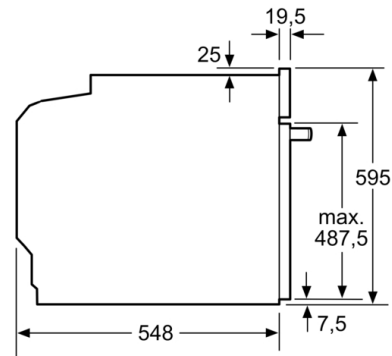
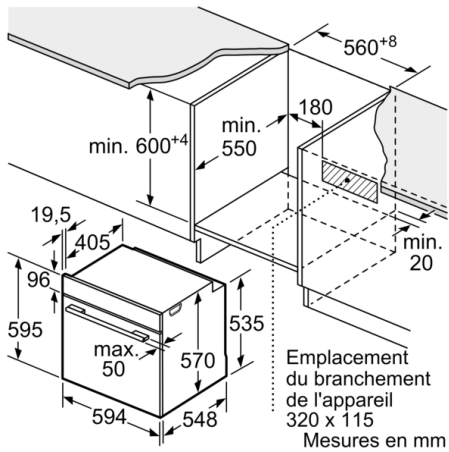
- 1 x lèchefrite pour pyrolyse, 1 x grille

Données techniques :

- Câble de raccordement : 120 cm
- Tension nominale : 220 - 240 V
- Puissance totale de raccordement : 3.4 kW
- Classe d'efficacité énergétique (selon norme EU 65/2014) : A sur une échelle allant de A+++ à D Consommation énergétique chaleur de vôte / de sole : 0.97 kWh Consommation énergétique air chaud : 0.81 kWh Cavité : 1 Source de chaleur : électrique Volume cavité : 71 l

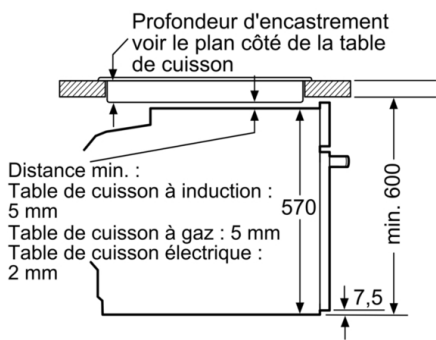


Série 6, Four intégrable, 60 x 60 cm, Inox HBA5560S0



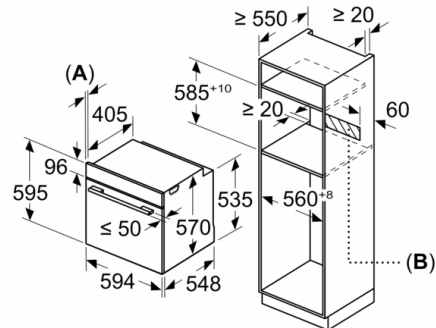
Mesures en mm

Montage avec une table de cuisson.



Mesures en mm

Mesures en mm



A: 19,5 mm
B: Espace pour le raccordement de
l'appareil 320 x 115 mm