

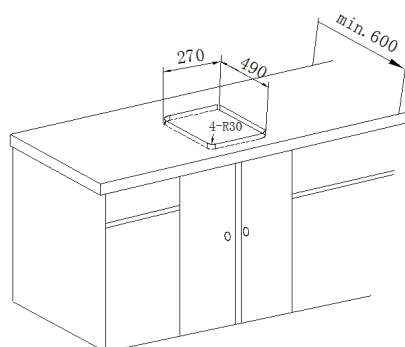
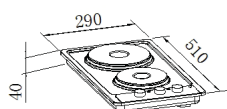
# AE2420X

DOMINO ÉLECTRIQUE

30 cm - 2 zones

■ INOX

EAN : 3260449043380



Laisser un espace libre de 5 cm sous l'appareil.

## CARACTÉRISTIQUES GÉNÉRALES

Type	Domino électrique
Nombre de foyers	2
Foyer AV	1,0 kW - Ø 15,8 cm
Foyer AR	2,0 kW - Ø 18,8 cm
Alimentation	220 - 240 V~
Puissance totale	3 000 W

## ÉQUIPEMENTS - TABLE

6 niveaux de puissance
Minuterie : 120 min
3 manettes argentées
Un foyer rapide
Indicateur de chaleur résiduelle (x 2)
Fourni avec câble d'alimentation 1,2 m

## DIMENSIONS - POIDS

Emballé (H x L x P)	13,5 x 34,5 x 55,5 cm
Déballé (H x L x P)	5,0 x 29 x 51 cm
Encastrement (LXP)	28 x 48 cm
Brut	5,8 kg
Net	5 kg



ÉLECTRIQUE



MANETTES



MINUTERIE



INDICATEUR  
DE CHALEUR