

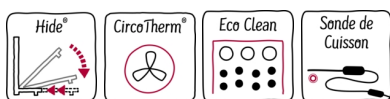
N 50, Four intégrable, 60 x 60 cm, Inox
B3AC15AN0



PASSIONNÉMENT CUISINE DEPUIS 1877



A



Porte Hide® - Pour une meilleure ouverture de porte.

- ✓ Hide® : la porte du four disparaît à l'ouverture
- ✓ CircoTherm® : la solution intelligente qui répartit l'air chaud de façon homogène sur trois niveaux à la fois.
- ✓ EcoClean, associé à l'hydrolyse - le duo qui facilite le nettoyage
- ✓ Ecran LCD - Une lecture simple, efficace et claire des paramètres de cuisson
- ✓ Sonde de cuisson 1 point - surveille la cuisson pour vous.

Équipement

Données techniques

Couleur de la façade : Inox

Type de construction : Encastrable

Système de nettoyage intégré : ecoclean (tous côtés)

Niche d'encastrement : 585-595 x 560-568 x 550 mm

Dimensions appareil H x L x P : 595 x 594 x 548 mm

Dimensions du produit emballé : 540 x 690 x 660 mm

Matériau du bandeau : Verre

Matériau de la porte : Verre

Poids net : 33,908 kg

Volume utile du four : 71 l

Mode de cuisson : Chaleur de sole, Chaleur tournante, Chaleur tournante douce, Convection naturelle, Gril chaleur tournante, Gril grande surface, Position pizza

Matériau de la cavité : Autre

Contrôle de température : Mécanique

Nombre de lampe(s) : 1

Certificats de conformité : CE, VDE

Longueur du cordon électrique : 120 cm

Code EAN : 4242004225171

Nombre de cavités - (2010/30/CE) : 1

Classe énergétique (2010/30/CE) : A

Energy consumption per cycle conventional (2010/30/EC) : 1,04 kWh/cycle

Energy consumption per cycle forced air convection (2010/30/EC) : 0,81 kWh/cycle

Indice de classe énergétique - NOUVEAU (2010/30/CE) : 95,3 %

Puissance de raccordement : 3400 W

Intensité : 16 A

Tension : 220-240 V

Fréquence : 60; 50 Hz

Type de prise : Fiche cont.terre/Gard.fil ter.

Accessoires en option

- Z11CR10X0 GRILLE A PATISSERIE ET ROTISSERIE
- Z11TF36X0 RAIL TELESKO 3NIV / N30-50 ET FOURS ECO
- Z11TI15X0 VARIOCLIP
- Z19DD10X0 ACCESSOIRE VAPEUR



4 242004 225171

Équipement

Nettoyage :

- Nettoyage EcoClean, Hydrolyse : pour un four toujours propre
- EcoClean

Design :

- Ecran LCD
- Boutons rotatifs, Boutons rotatifs, rond
- Poignée inox
- Cavité en émail gris titane
- Intérieur de porte plein verre

Type de four/Modes de cuisson

- Volume 71 l
- 7 modes de cuisson :
Circotherm®, convection naturelle, gril ventilé, gril grande surface,
position pizza, Chaleur de sole, hotAir doux
- Réglage de température : 50 °C - 275 °C
- Sonde de cuisson

Confort/Sécurité

- Porte escamotable Hide®
- EasyClock : Programmateur électronique
- Préchauffage rapide
- Démarrage automatique
Contrôle optique de la montée en température
Sonde électronique de température
- Sécurité enfants
- Eclairage halogène
- Ventilateur de refroidissement

Accessoires inclus :

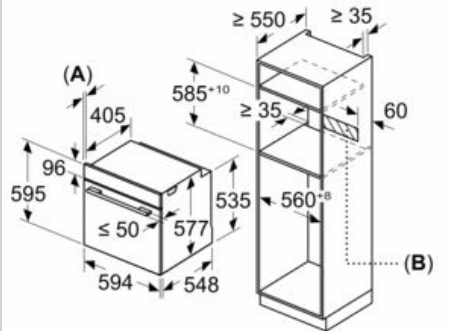
- lèchefrite, grille

Données techniques :

- Câble de raccordement : 120 cm
- Tension nominale : 220 - 240 V
- Puissance totale de raccordement : 3.4 kW
- Classe d'efficacité énergétique (selon norme EU 65/2014) : A sur
une échelle allant de A+++ à D
Consommation énergétique chaleur de voûte / de sole : 1.04 kWh
Consommation énergétique air chaud : 0.81 kWh
Cavité : 1
Source de chaleur : électrique
Volume cavité : 71 l

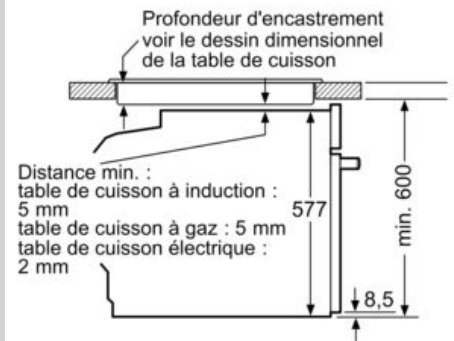
Cotes

Mesures en mm

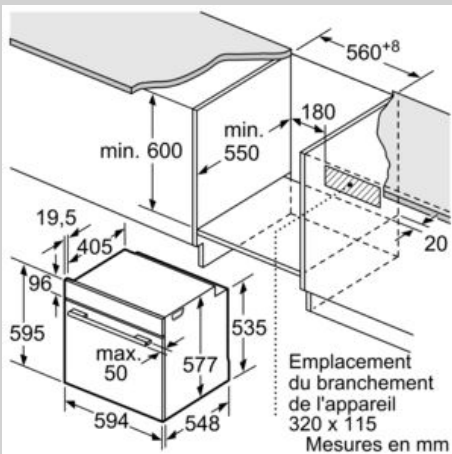


A: 19,5 mm
B: Espace pour le raccordement de l'appareil 320 x 115 mm

Montage avec une table de cuisson.



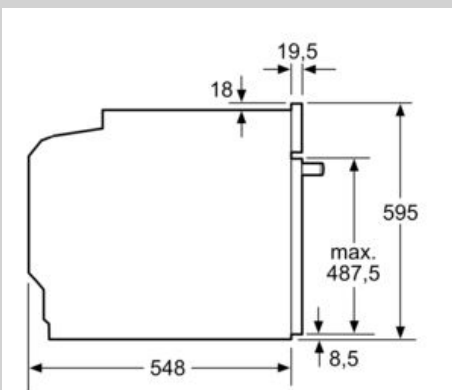
Mesures en mm



Mesures en mm

Si l'appareil est installé sous une table de cuisson, les épaisseurs de plaque de travail suivantes (le cas échéant y compris la sous-structure) doivent être respectées.

Type de table de cuisson	épaisseur de plaque de travail min.	
	appliqué	affleurant
Table de cuisson à induction	37 mm	38 mm
table de cuisson à induction pleine surface	47 mm	48 mm
table de cuisson à gaz	30 mm	38 mm
table de cuisson électrique	27 mm	30 mm



Mesures en mm