



## Série 2, Hotte murale, 90 cm, Inox DWP94BC50



### Accessoires en option

DHZ1224 : EXTENSION DE CHEMINEE 500 MM  
DHZ1234 : EXTENSION DE CHEMINEE 750 MM  
DHZ5275 : KIT DE RECYCLAGE  
DHZ5276 : FILTRE A CHARBON ACTIF



## Hotte décorative murale : donne une totale liberté pour cuisiner en toute tranquillité.

- **Silencieuse** : performance d'extraction maximale avec un minimum de nuisance sonore.
- Eclairage LED à faible consommation qui fournit une lumière blanche idéale pour votre zone de cuisson.
- Installation possible en évacuation pour vous assurer une qualité d'air optimale dans votre cuisine.

### Données techniques

Typologie : Wall-mounted  
Certificats de conformité : CE, VDE  
Longueur du cordon électrique : 130 cm  
Hauteur de la cheminée : 553-730/573-730 mm  
Hauteur du produit, sans cheminée : 246 mm  
Ecart minimal avec la table de cuisson électrique : 550 mm  
Ecart minimal avec la table de cuisson gaz : 650 mm  
Poids net : 9,2 kg  
Type de commandes : Mécanique  
Nombre de vitesses : 3  
Débit d'air maximum en évacuation : 365 m<sup>3</sup>/h  
Débit maximum d'aspiration en recyclage d'air : 213 m<sup>3</sup>/h  
Nombre de lampes : 2  
Niveau sonore : 65 dB(A) re 1 pW  
Diamètre du réducteur d'évacuation d'air : 120 / 150 mm  
Matériau du filtre à graisses : Aluminium résistant au lave-vaisselle  
Code EAN : 4242005032013  
Puissance de raccordement : 100 W  
Intensité : 10 A  
Tension : 220-240 V  
Fréquence : 50; 60 Hz  
Type de prise : Fiche cont.terre/Gard.fil ter.  
Type de montage : Mural





## Série 2, Hotte murale, 90 cm, Inox DWP94BC50

**Hotte décorative murale : donne une totale liberté pour cuisiner en toute tranquillité.**

---

**Design :**

- Hottes pyramidales

**Puissance :**

- En mode évacuation, recyclage
- 1 moteur
- Touches, 3 vitesses d'aspiration
- Niveau sonore (min/max) en fonctionnement normal : 50/65 dB

**Confort/Sécurité :**

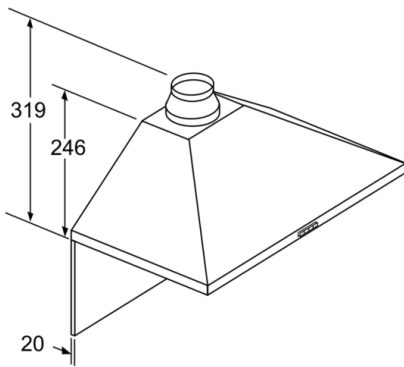
- Eclairage LED 2 x 3 W
- 3 filtre(s) à graisse métallique(s) lavable au lave-vaisselle

**Données techniques :**

- Classe d'efficacité énergétique D\* sur une échelle allant de A+ ++ à D
- Consommation énergétique moyenne : 53.1 kWh/an\*
- Classe d'efficacité ventilateur : E\*
- Classe d'efficacité éclairage : A\*
- Classe d'efficacité filtre à graisse : D\*
- Câble de raccordement 1.3 m
- Puissance de raccordement : 100 W
- Intensité lumineuse : 94 lux
- Température de couleur : 3500 K

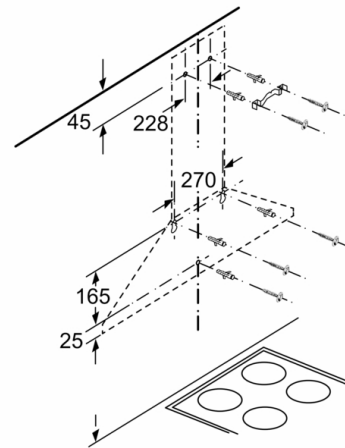


## Série 2, Hotte murale, 90 cm, Inox DWP94BC50

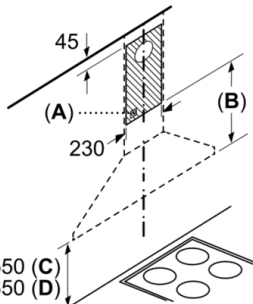


Pour l'utilisation d'une paroi arrière,  
tenir compte de la conception  
de l'appareil.

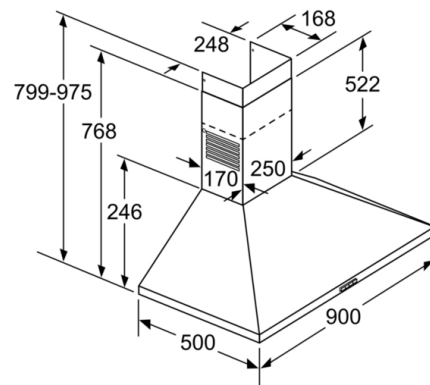
Mesures en mm



Mesures en mm



- A** : prise
- B** : évacuation d'air :  $\geq 280$  ;  
circulation d'air :  $\geq 490$
- C** : électr.
- D** : gaz, en partant du bord supérieur  
du porte-casserolles



Mesures en mm