



## Série 2, Hotte murale, 60 cm, Noir DWP64BC60



### Accessoires en option

DHZ5275 : KIT DE RECYCLAGE

DHZ5276 : FILTRE A CHARBON ACTIF



## Hotte pyramide : performance et harmonie parfaite dans votre cuisine

- Eclairage LED à faible consommation qui fournit une lumière blanche idéale pour votre zone de cuisson.
- Installation possible en évacuation pour vous assurer une qualité d'air optimale dans votre cuisine.

### Données techniques

Typologie : Wall-mounted

Certificats de conformité : CE, Eurasian, VDE

Longueur du cordon électrique : 130 cm

Hauteur de la cheminée : 553-730/573-730 mm

Hauteur du produit, sans cheminée : 246 mm

Ecart minimal avec la table de cuisson électrique : 550 mm

Ecart minimal avec la table de cuisson gaz : 650 mm

Poids net : 8,6 kg

Type de commandes : Mécanique

Nombre de vitesses : 3

Débit d'air maximum en évacuation : 365 m<sup>3</sup>/h

Débit maximum d'aspiration en recyclage d'air : 211 m<sup>3</sup>/h

Nombre de lampes : 2

Niveau sonore : 66 dB(A) re 1 pW

Diamètre du réducteur d'évacuation d'air : 120 / 150 mm

Matériau du filtre à graisses : Aluminium résistant au lave-vaisselle

Code EAN : 4242005031979

Puissance de raccordement : 100 W

Intensité : 10 A

Tension : 220-240 V

Fréquence : 50; 60 Hz

Type de prise : Fiche cont.terre/Gard.fil ter.

Type de montage : Mural



4 242005 031979



## Série 2, Hotte murale, 60 cm, Noir DWP64BC60

### Hotte pyramide : performance et harmonie parfaite dans votre cuisine

---

#### Design :

- Hottes pyramidales

#### Puissance :

- En mode évacuation, recyclage
- 1 moteur
- Touches, 3 vitesses d'aspiration
- Niveau sonore (min/max) en fonctionnement normal : 50/66 dB
- Débit d'air max. en évacuation selon la norme DIN/EN 61591: 365 m<sup>3</sup>/h

#### Confort/Sécurité :

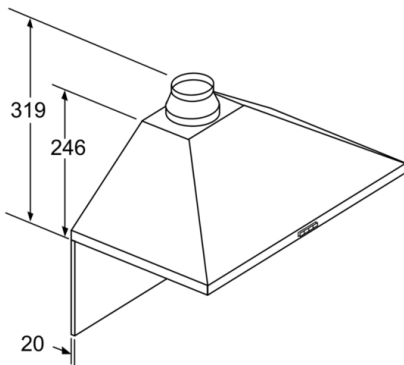
- Eclairage LED 2 x 3 W
- 2 filtre(s) à graisse métallique(s) lavable au lave-vaisselle

#### Données techniques :

- Classe d'efficacité énergétique D\* sur une échelle allant de A+ ++ à D
- Consommation énergétique moyenne : 53.1 kWh/an\*
- Classe d'efficacité ventilateur : E\*
- Classe d'efficacité éclairage : A\*
- Classe d'efficacité filtre à graisse : C\*
- Câble de raccordement 1.3 m
- Puissance de raccordement : 100 W
- Intensité lumineuse : 104 lux
- Température de couleur : 3500 K

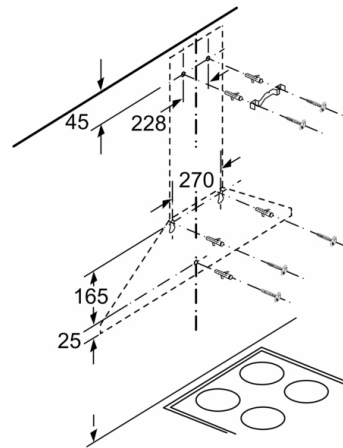


## Série 2, Hotte murale, 60 cm, Noir DWP64BC60

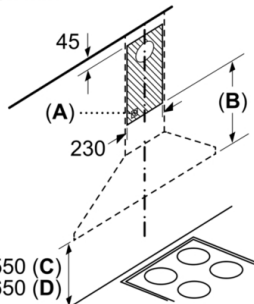


Pour l'utilisation d'une paroi arrière,  
tenir compte de la conception  
de l'appareil.

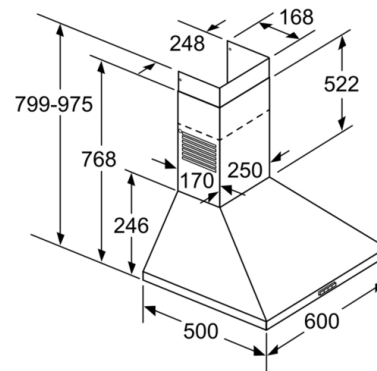
Mesures en mm



Mesures en mm



- A** : prise  
**B** : évacuation d'air :  $\geq 280$  ;  
 circulation d'air :  $\geq 490$   
**C** : électr.  
**D** : gaz, en partant du bord supérieur  
 du porte-casseroles



Mesures en mm