

**Série 4, Micro-ondes intégrable, 59 x 38 cm, Noir
BFL550MB0**



Accessoires intégrés

1 x Plateau tournant

Accessoires en option

HEZ86D000 ACCESSOIRE VAPEUR POUR MICRO-ONDES

Micro-ondes encastrable pour une niche de 38 cm : décongeler, chauffer et préparer à la perfection vos aliments.

Données techniques

Fonction additionnelle: Micro-onde
Type de commandes: Mécanique
Dimensions appareil H x L x P: 382 x 594 x 388 mm
Dimensions de la cavité: 208.0 x 328.0 x 369.0 mm
Longueur du cordon électrique: 130.0 cm
Poids net: 18.0 kg
Poids brut: 21.1 kg
Code EAN: 4242005038916
Puissance maximum du micro-ondes: 900 W
Puissance de raccordement: 1450 W
Intensité: 10 A
Tension: 220-230 V
Fréquence: 50 Hz
Type de prise: Fiche cont.terre/Gard.fil ter.
Accessoires inclus: 1 x Plateau tournant



**Série 4, Micro-ondes intégrable, 59 x
38 cm, Noir
BFL550MB0**

**Micro-ondes encastrable pour une niche
de 38 cm : décongeler, chauffer et
préparer à la perfection vos aliments.**

Caractéristiques principales :

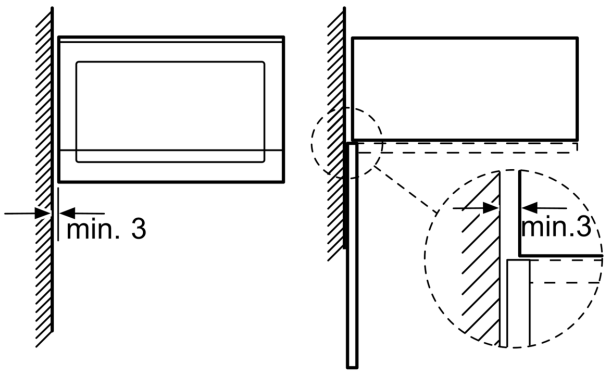
- Volume 25 l
- 5 Puissances micro-ondes : 90 W, 180 W, 360 W, 600 W, 900 W

Confort/Sécurité

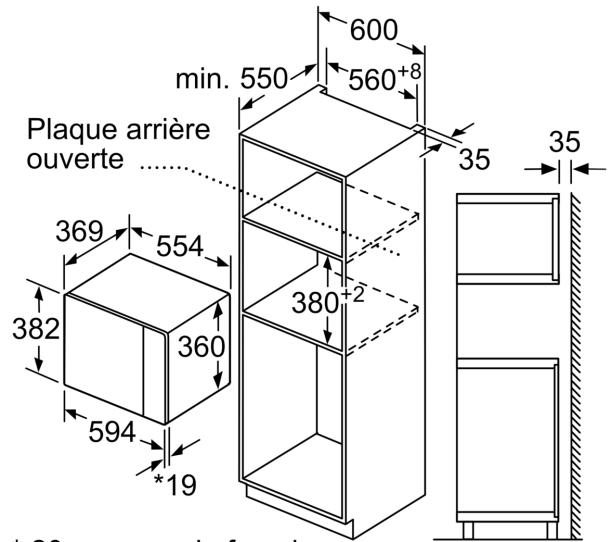
- Plateau tournant en verre : 31.5 cm
- Eclairage intérieur
- Cavité Acier inox
- Charnières à gauche
- Touche ouverture de porte
- Câble de raccordement : 130 cm
- Puissance totale de raccordement : 1.45 kW
- Tension nominale : 220 - 230 V

Série 4, Micro-ondes intégrable, 59 x 38 cm, Noir
BFL550MB0

Montage en angle
micro-ondes

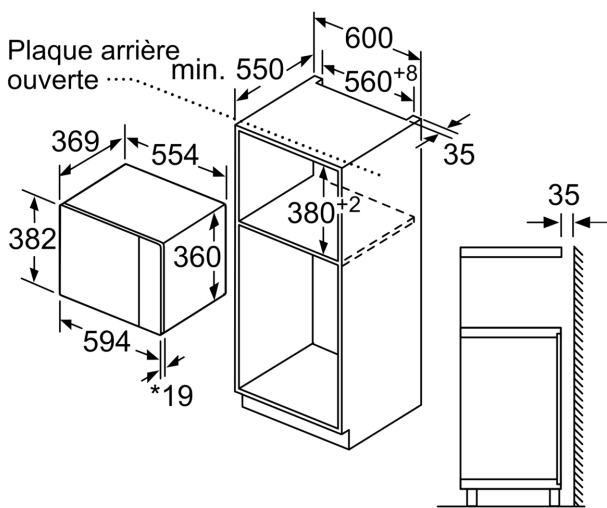


Mesures en mm



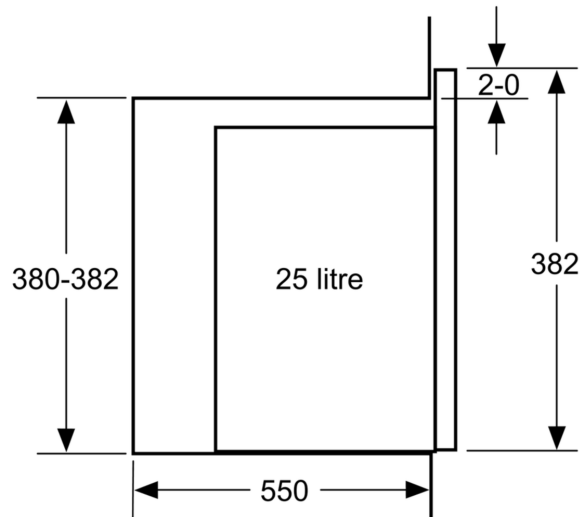
* 20 mm pour la façade
métallique

Mesures en mm



* 20 mm pour la façade
métallique

Mesures en mm



Mesures en mm