



Série 4, Four intégrable, 60 x 60 cm, Blanc HBA573BV0

**A**

Accessoires intégrés

1 x grille
1 x lèchefrite pour pyrolyse

Accessoires en option

HEZ530000 : 2 DEMI LECHEFRITES
HEZ538000 : CLIPRAIL

Un four avec AutoPilot : des programmes automatiques qui garantissent la réussite de tous les plats sélectionnés.

- **Pyrolyse** : le nettoyage du four fait désormais partie du passé grâce au programme de nettoyage pyrolyse.
- **Hotair 3D** : une répartition homogène de la chaleur pour des cuissons absolument parfaites, sur trois niveaux.
- **AutoPilot10** : 10 programmes automatiques pour des résultats de cuisson parfaits.
- **Ecran LED, affichage rouge** : facile à utiliser.

Données techniques

Couleur de la façade : Blanc
Type de construction : Encastrable
Système de nettoyage intégré : Pyrolyse
Niche d'encastrement : 585-595 x 560-568 x 550 mm
Dimensions appareil H x L x P : 595 x 594 x 548 mm
Dimensions du produit emballé : 675 x 690 x 660 mm
Matériau du bandeau : Verre
Matériau de la porte : Verre
Poids net : 36,039 kg
Volume utile du four : 71 l
Mode de cuisson : Chaleur tournante, Chaleur tournante douce, Convection naturelle, Gril chaleur tournante, Gril grande surface
Matériau de la cavité : Autre
Contrôle de température : Electronique
Nombre de lampe(s) : 1
Certificats de conformité : CE, VDE
Longueur du cordon électrique : 120 cm
Code EAN : 4242005033911
Nombre de cavités - (2010/30/CE) : 1
Classe énergétique (2010/30/CE) : A
Energy consumption per cycle conventional (2010/30/EC) : 0,99 kWh/cycle
Energy consumption per cycle forced air convection (2010/30/EC) : 0,81 kWh/cycle
Indice de classe énergétique - NOUVEAU (2010/30/CE) : 95,3 %
Puissance de raccordement : 3600 W
Intensité : 16 A
Tension : 220-240 V
Fréquence : 60; 50 Hz
Type de prise : Fiche cont.terre/Gard.fil ter.



4 242005 033911



Série 4, Four intégrable, 60 x 60 cm, Blanc HBA573BV0

Un four avec AutoPilot : des programmes automatiques qui garantissent la réussite de tous les plats sélectionnés.

Nettoyage :

- Nettoyage pyrolyse

Design :

- Ecran LED affichage rouge

Type de four/Modes de cuisson

- Volume 71 l
- 5 modes de cuisson :
Hotair 3D, convection naturelle, gril air pulsé, gril grande surface, Air pulsé doux
- AutoPilot
- 10 programmes automatiques
- Réglage de température : 50 °C - 275 °C

Confort/Sécurité

- Température de porte 30 °C
- Horloge électronique
- Eclairage halogène
- Départ automatique
Contrôle optique de la montée en température
- Préchauffage Booster
- Verrou de porte électronique
Sécurité enfants
Coupure automatique du four
- Ventilateur de refroidissement

Données techniques :

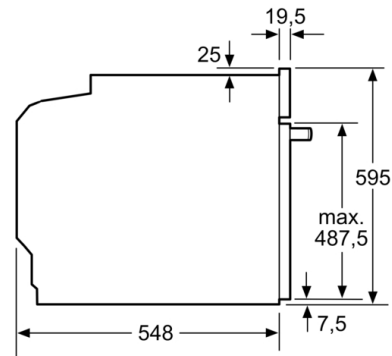
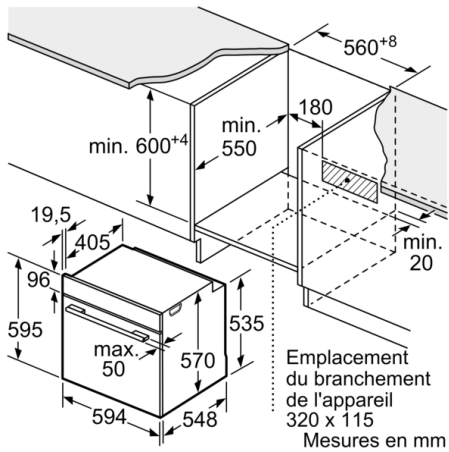
- Classe d'efficacité énergétique (selon norme EU 65/2014) : A sur une échelle allant de A+++ à D
Consommation énergétique chaleur de voûte / de sole : 0.99 kWh
Consommation énergétique air chaud : 0.81 kWh
Cavité : 1
Source de chaleur : électrique
Volume cavité : 71 l
- Câble de raccordement : 120 cm
- Tension nominale : 220 - 240 V
- Puissance totale de raccordement : 3.6 kW

Accessoires inclus :

- grille, lèchefrite

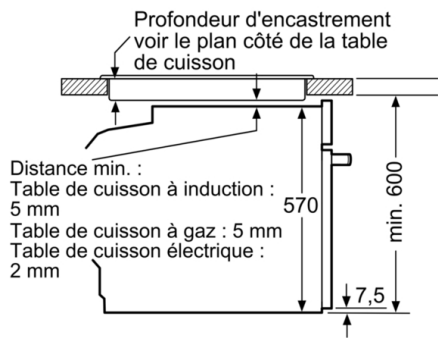


Série 4, Four intégrable, 60 x 60 cm, Blanc HBA573BV0



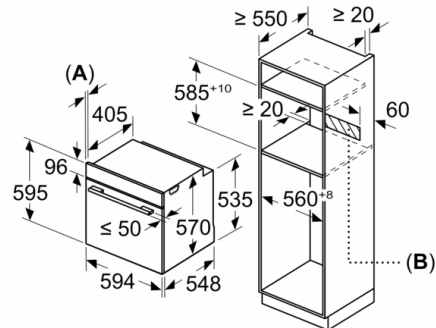
Mesures en mm

Montage avec une table de cuisson.



Mesures en mm

Mesures en mm



A: 19,5 mm
B: Espace pour le raccordement de
l'appareil 320 x 115 mm