

# ATIF63BKM

MARQUE FRANÇAISE



## TABLE INDUCTION FLEXI NOMADE 60 CM

Référence

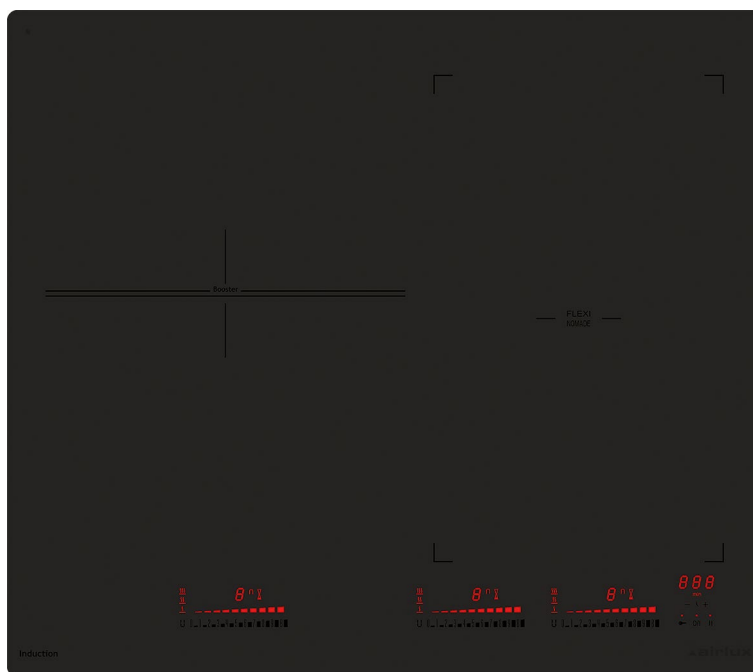
**ATIF63BKM**

Couleur

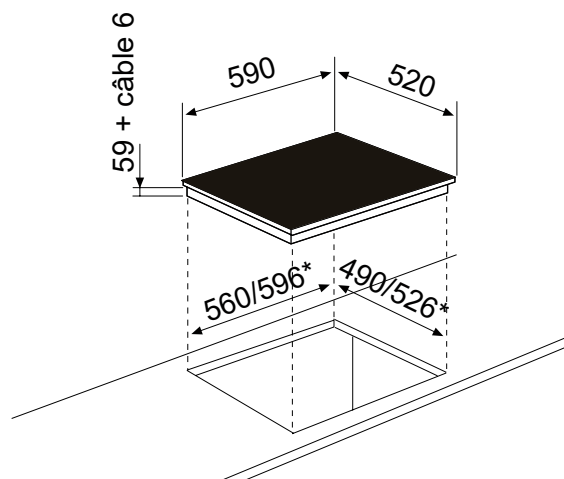
**Noire mate**

EAN

**8052745128992**



**Finition noire mate exclusive**



\* Encastrement à fleur (R=11 mm)

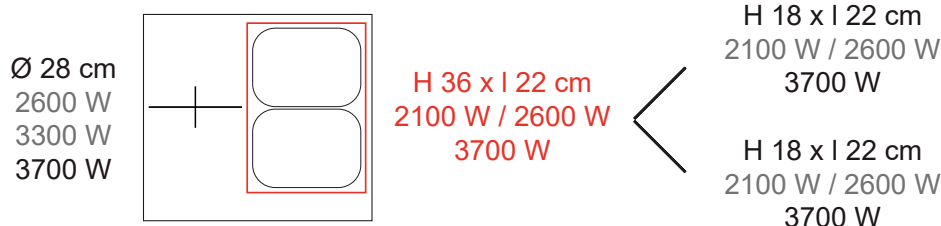
# ATIF63BKM

## TABLE INDUCTION FLEXI NOMADE 60 CM

Référence	Couleur	EAN
ATIF63BKM	Noire mate	8052745128992

### Performances

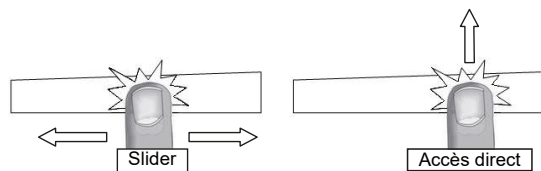
- ▶ 3 foyers dont 2 foyers Octoflex pouvant être reliés en **1 zone de cuisson libre** Flexi Nomade :



- ▶ Puissance électrique totale : 7,4 kW
- ▶ 3 double boosters

### Confort d'utilisation

- ▶ 3 sliders avec accès directs dont 2 pouvant être solidarisés pour utiliser la zone Flexi Nomade
- ▶ **Détection dynamique des casseroles** : lorsqu'une casserole est posée ou déplacée sur la table, des capteurs activent la commande correspondante
- ▶ 11 allures de chauffe par foyer
- ▶ **Fonction i-ScanPot** : technologie innovante permettant de tester l'efficacité d'un récipient en lui attribuant une note de 1 à 9 : performances de cuisson, baisse de la consommation électrique, durabilité de l'appareil
- ▶ 3 minuteurs à 3 digits de 0 à 999 minutes
- ▶ Minuterie sonore utilisable hors cuisson
- ▶ 3 températures automatiques : basse température 42°C, maintien au chaud 70°C, ébullition 94°C
- ▶ Fonction Stop&Go, ou fonction Pause : interruption de la cuisson sans perte des réglages
- ▶ Fonction Feu vif & Mijotage : cuisson vive et passage automatique à une puissance présélectionnée



### Sécurités

- ▶ Sécurité enfants, verrouillage des commandes
  - ▶ Témoins de chaleur résiduelle
  - ▶ Arrêt automatique
  - ▶ Détection des casseroles
  - ▶ Détection des petits ustensiles
  - ▶ Système anti-débordement
  - ▶ Sécurité anti-surchauffe
  - ▶ Détection mauvaise connexion
  - ▶ Ventilateur de refroidissement
- ▶ Puissance électrique d'installation : 7400 W
  - ▶ 32 A - 220/240 V - 50/60 Hz
  - ▶ Cordon d'alimentation : 130 cm - Sans prise
  - ▶ Joint d'étanchéité fourni
  - ▶ Produit H x l x P : 69 x 590 x 520 mm (R = 8 mm)
  - ▶ Encastrement H x l x P : 65 x 560/596\* x 490/526\* mm
  - ▶ Produit emballé H x l x P : 95 x 650 x 600 mm
  - ▶ Poids net/brut : 11/12 kg