

T411HD.W

Sèche-linge frontal pompe à chaleur

Gamme électronique Logic

Pose libre

Caractéristiques principales

- Capacité : 11 kg
- Volume tambour : 120 l
- Moteur à induction
- Efficacité énergétique : A+++
- Efficacité condensation : ?
- Niveau sonore (dB(A) re 1 pW) : 64
- Durée séchage automatique normal : ? min

Construction robuste :

- 5 roulement à billes pour supporter et assurer une rotation durable du tambour
- Tambour inox
- Carrosserie en acier galvanisé, anti corrosion
- Test qualité : 10 000 h (20 ans d'usage)



Tambour inox Soft Drum

Performances

- Séchage système Butterfly™ :
- Mouvement en continu et rotation alternée par intermittence - défoulage optimisé qui empêchent le tassement des vêtements
- Tambour inox Soft Drum™ améliore le flux d'air autour du vêtement
- Aubes Air Lift™ qui empêche le tassement des vêtements
- Capteur d'humidité

Confort

- Écran LCD nématique :
 - Affichage graphique plus claire et dynamique-Efface le contraste-Pas de scintillement-Faible consommation d'énergie
- Bandeau, molette et touches tout inox
- Départ différé : 24 h
- Affichage du temps restant
- Bac récupérateur d'eau : 3.8 l
- Voyant bac plein
- Filtre monté sur le hublot
- Auto nettoyage du condenseur
- Conduit d'évacuation de l'eau
- Signal sonore à la fin du programme
- Éclairage intérieur du tambour
- Pieds réglables
- Livré avec kit de superposition

Programmes

- Nombre de programmes : 15
- Sec
- Coton
- A repasser
- Synthétique
- Literie
- Soie & laine
- Rapide Quick Pro™ (59 min)
- Aération

Options

- Séchage prolongé
- Pesée
- Antifroissage

- Minuteur
- Départ différé

Sécurité

- Autodiagnostic SAV
- Anti surchauffe
- Anti débordement (bac plein)
- Sécurité enfants/verrouillage bandeau

Informations techniques

- Puissance de chauffe (W) : 900 W
- Intensité (A) : 10
- Tension de raccordement (V) : 230
- Fréquence (Hz) : 50

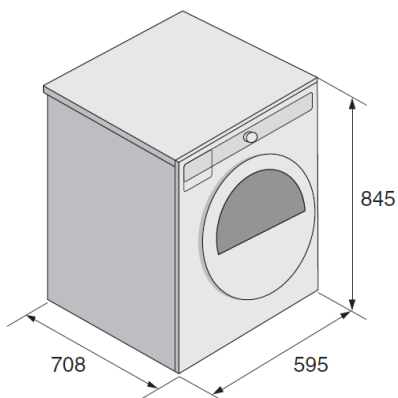
Consommation

- Consommation à pleine charge par cycle (kWh) : ?
- Consommation annuelle (kWh) : ?

Dimensions et installation

- H / L / P nette mm : 850 x 595 x 745
- H / L / P brute mm : 920 x 640 x 838
- Câble de raccordement mm : 2100
- Poids net / brut kg : 57 / 59

EAN : 3838782011429



Mise à jour 15/03/2017