

## T208C.W

### Sèche-linge frontal à condensation

#### Électronique Classic

#### Pose libre

#### Caractéristiques principales

- Capacité : 8 kg
- Volume tambour : 117 l
- Moteur à induction
- Efficacité énergétique : B
- Efficacité condensation : A
- Niveau sonore (dB(A) re 1 pW) : 65
- Durée séchage automatique normal : 150 min

#### Construction robuste

- 5 roulement à billes pour supporter et assurer une rotation durable du tambour
- Tambour inox
- Carrosserie en acier galvanisé, anti corrosion
- Test qualité : 3200 h (20 ans d'usage domestique)



Tambour inox Soft Drum™

#### Performances

- Séchage système Butterfly™ :
- Mouvement en continu et rotation alternée par intermittence - défoulage optimisé qui empêche le tassement des vêtements
- Tambour Soft Drum™ améliore le flux d'air autour du vêtement
- Aubes Air Lift™ empêchent le tassement des vêtements
- Capteur d'humidité

#### Confort

- Écran LCD nématique :
- Affichage graphique dynamique, au contraste précis, sans scintillement et basse consommation d'énergie
- Affichage du temps restant
- Bac récupérateur d'eau : 6,2 l
- Voyant bac plein
- Filtre monté sur le hublot
- Conduit d'évacuation de l'eau
- Signal sonore à la fin du programme
- Pieds réglables
- Livré avec kit de superposition

#### Programmes

- Nombre de programmes : 7
- Séchage automatique
- Normalement sec
- Prêt à repasser
- Synthétique
- Draps
- Aération

### Options

- Séchage prolongé
- Séchage doux
- Antifroissage
- Demi charge
- Minuteur
- Départ différé

### Sécurité

- Autodiagnostic SAV
- Anti surchauffe
- Anti débordement (bac plein)
- Sécurité enfants/verrouillage bandeau

### Informations techniques

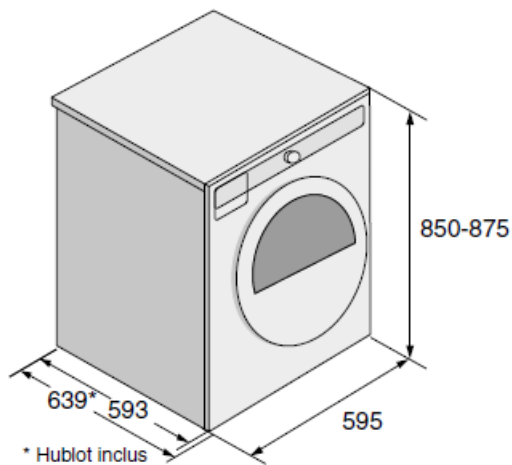
- Puissance de chauffe (W) : 2250 W
- Intensité (A) : 10
- Tension de raccordement (V) : 220-240
- Fréquence (Hz) : 50

### Consommation

- Consommation par cycle pleine charge (kWh): 4.64
- Consommation annuelle (kWh) : 561.1

### Dimensions et installation

- H / L / P nette mm : 850 x 595 x 640
- H / L / P brute mm : 920 x 640 x 723
- Câble de raccordement mm : 2100
- Poids net / brut kg : 45 / 47



**EAN** : 3838782010767

Mise à jour 06/12/2017