




# GMI203IX

## MICRO-ONDES GRIL INTÉGRABLE MEUBLE HAUT

**Référence**      **Couleur**      **EAN**  
**GMI203IX**      **Inox**      **8033945383046**

### Caractéristiques

- 3 modes de cuisson :

-  micro-ondes
-  micro-ondes + gril
-  gril

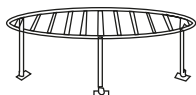
- Volume de la cavité : 20 L
- Dimensions utiles de la cavité HxIxP : 195x280x300 mm
- Puissance micro-ondes : 800 W
- Puissance gril : 1000 W
- 5 niveaux de puissance micro-ondes
- 3 niveaux de puissance micro-ondes + gril

### Programmation

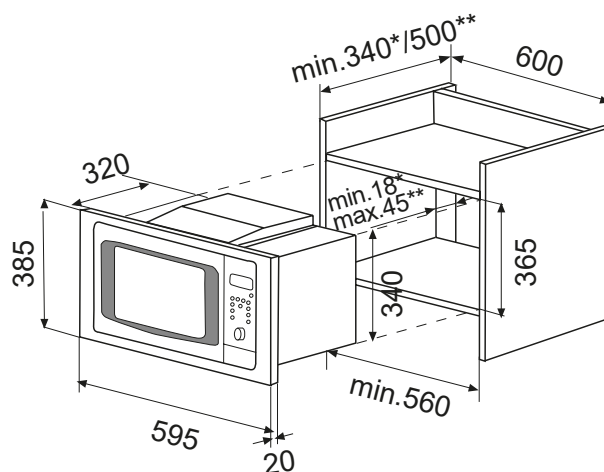
- Minuteur électronique 95 minutes
- 8 programmes automatiques en fonction du type d'aliment et de son poids :
  - Pizza
  - Légumes
  - Pommes de terre
  - Pâtes
  - Viande
  - Soupes
  - Poisson
  - Réchauffage
- Décongélation automatique en fonction du poids ou du temps
- Signal sonore fin de cuisson

### Équipement

- Cavité inox
- Sécurité enfants : verrouillage du clavier
- Horloge digitale
- Éclairage intérieur
- Ouverture de porte latérale
- Plateau tournant en verre Ø 24,5 cm
- Grille à rôtir :

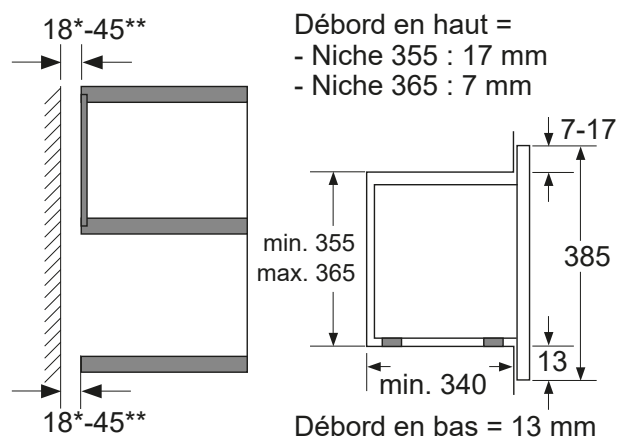


- Livré avec cadre d'encastrement monté



\* Encastrement meuble haut

\*\* Encastrement meuble colonne



- Puissance électrique d'installation : 2250 W
- 16 A - 230 V - 50 Hz
- Cordon d'alimentation : 100 cm
- Avec prise

- Produit H x l x P : 385 x 595 x 340 mm
- Encastrement H x l x P : 365 x 560 x 340\*/500\*\* mm
- Produit emballé H x l x P : 440 x 640 x 400 mm
- Poids net/brut : 13,1/16 kg