

# MODE D'EMPLOI & INSTRUCTIONS D'INSTALLATION

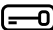
Classic Deluxe / Professional Deluxe  
110 Induction

U110892-02



# Table des Matières

---

<b>1. Avant de Commencer...</b>	<b>1</b>	<b>5. Conseils pour la Cuisson</b>	<b>27</b>
Sécurité Personnelle	1	Utilisation de Votre Cuisinière à Induction	27
Raccordement Electrique	1	Conseils Pour la Cuisson Avec Minuterie	27
Odeur de Neuf	3	Conseils Généraux Pour la Cuisson au Four	27
Ventilation	3	<b>6. Tableau de cuisson</b>	<b>28</b>
Entretien	3	<b>7. Nettoyage de la Cuisinière</b>	<b>29</b>
Entretien de l'induction	4	Table de Cuisson	29
Conseils Relatifs à la Four	6	Gril Coulissant	30
Grilles de Four ( <i>selon le modèle</i> )	7	Panneau de Commande et Portes	31
Entretien de la plaque	8	Fours	31
Gril coulissant	8	Tableau Nettoyage	32
Ventilateur de refroidissement	8	<b>8. Dépannage</b>	<b>33</b>
Entretien de la Cuisinière	8	<b>9. Installation</b>	<b>36</b>
Nettoyage	8	A L'intention de L'installateur	36
<b>2. Vue d'Ensemble de la Cuisinière</b>	<b>10</b>	Mesures et Règlements de Sécurité	36
La Table de Cuisson	10	Ventilation	36
Détection de Récipient de Cuisson, $\mathcal{U}$	11	Emplacement de la Cuisinière	36
Indicateur de Chaleur Résiduelle, $H$	12	Positionnement de la Cuisinière	37
Chauffage Automatique, $R$	12	Déplacement de la Cuisinière	37
Verrouillage Sécurité Enfants, 	13	Baissez les Deux Galets Arriere	38
Réglage Basse Température, $L1/L2$	13	Exécution du Mouvement	38
Réglage Haute Puissance, $P$	14	Montage de la stabilité Bracket	38
Fonction de Surchauffe	14	Repositionnement de la Cuisinière après Raccordement	38
Gril Coulissant « Glide-out »	15	Mise à Niveau	38
Tiroir pour calibrage du pain ( <i>Classic Deluxe &amp; Professional Deluxe</i> )	16	Raccordement Electrique	39
Nettoyage	16	Vérifications Finales	39
Fours	17	Montage Final	40
Four Multifonction	17	Conseils à la Clientèle	40
Four Ventilé	17	<b>10. Schémas de Câblage</b>	<b>41</b>
Fonctions du Four Multifonctions	18	<b>11. Fiche Technique</b>	<b>43</b>
Fonctionnement du Four	19		
Accessoires	20		
<b>3. 2-boutons horloge</b>	<b>21</b>		
<b>4. Horloge 6 boutons</b>	<b>24</b>		



## 1. Avant de Commencer...

Installée et utilisée correctement, cette cuisinière vous donnera de nombreuses années de service fiable. Il est donc important de lire la présente section avant de commencer, en particulier si vous n'avez jamais utilisé de cuisinière à table de cuisson en vitrocéramique.

### Sécurité Personnelle

Cet appareil ne doit être utilisé que pour la cuisson. Il ne doit pas être utilisé à d'autres fins, par exemple pour chauffer la pièce. L'utiliser à toute autre fin pourrait invalider toute garantie ou réclamation de responsabilité. En plus d'invalider des réclamations, cela gaspille du combustible et pourrait surchauffer les boutons de contrôle.

- Cet appareil peut être utilisé par des enfants âgés de 8 ans et plus, outre par des personnes aux capacités physiques, sensorielles ou mentales réduites ou qui manquent d'expérience et de connaissances à l'égard de l'appareil, à condition d'être surveillés ou d'avoir reçu des instructions claires pour utiliser cet appareil en toute sécurité et d'en comprendre les risques.
- **AVERTISSEMENT:** Les enfants de moins de 8 ans doivent être gardés à distance à moins qu'ils ne soient constamment surveillés.
- Ne placez pas la cuisinière sur un support.
- Cet appareil est conçu uniquement pour un usage domestique. Toute autre utilisation n'engage ni la responsabilité, ni la garantie du fabricant.
- Avant d'utiliser le (s) four (s), veuillez vous référer à l'installation de l'étagère du four, dans la section Accessoires.
- **AVERTISSEMENT:** L'appareil et ses pièces accessibles chauffent pendant leur utilisation. Veillez à ne pas toucher les éléments chauffants. Les enfants de moins de 8 ans doivent être gardés à distance à moins qu'ils ne soient constamment surveillés.
- Un processus de cuisson de longue durée doit être surveillé de temps à autre. Un processus de cuisson de courte durée doit être surveillé en permanence.
- **NE PAS** stocker d'objets sur les surfaces de cuisson.
- Pour éviter toute surchauffe, **NE PAS** installer la cuisinière derrière une porte décorative.
- **AVERTISSEMENT:** Les parties accessibles de la cuisinière deviennent chaudes lorsque celle-ci est en marche et resteront chaudes même après la cuisson. Ne laissez pas les bébés et les enfants s'approcher de la cuisinière et ne portez jamais de vêtements amples ou flottants lors de l'utilisation de la cuisinière.
- **N'UTILISEZ PAS** de nettoyeur à vapeur sur votre cuisinière.
- Veillez à ce que les matériaux combustibles, (rideaux, liquides inflammables, etc.) soient toujours suffisamment éloignés de la cuisinière.
- **N'UTILISEZ PAS** d'aérosols à proximité de la cuisinière lorsque celle-ci est en marche.
- **NE JAMAIS** essayer d'éteindre un feu avec de l'eau, mais éteignez l'appareil et couvrez ensuite les flammes, par exemple au moyen d'un couvercle ou d'une couverture anti-feu.

### Raccordement Electrique

Son installation doit être conforme aux instructions appropriées des présentes et satisfaire à la réglementation nationale et locale en vigueur, ainsi qu'aux prescriptions des compagnies d'électricité locales.

Fig. 1.1

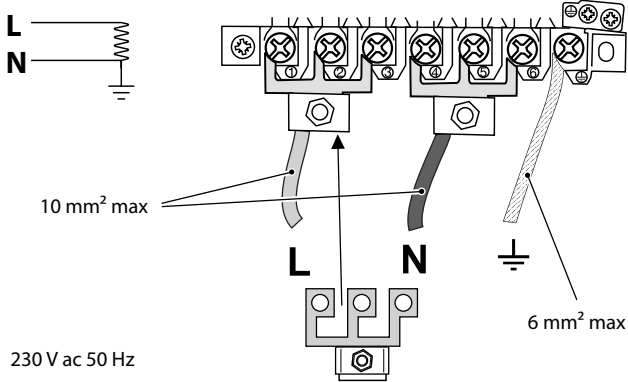
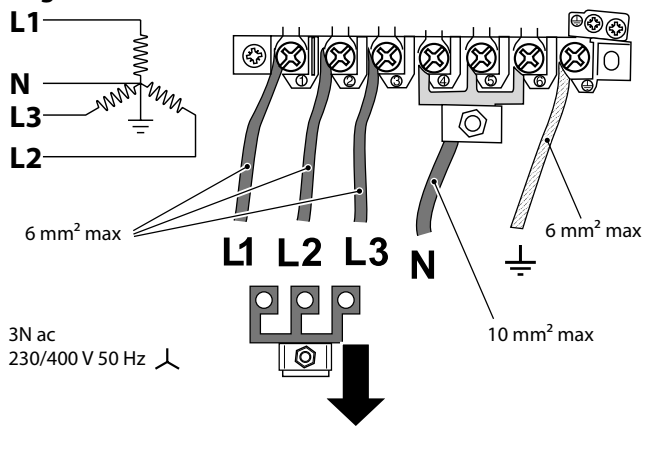


Fig. 1.2



## ⚠ **AVERTISSEMENT:** Cet appareil doit être branché à une prise de terre

**Remarque:** La cuisinière doit être raccordée à l'alimentation électrique correcte, indiquée sur l'étiquette de tension sur l'appareil, par le biais d'une unité de commande de cuisinière appropriée à interrupteur bipolaire (avec une séparation de contact de 3 mm au minimum entre les pôles).

Pour accéder au bornier d'alimentation secteur, retirez le boîtier électrique sur le panneau arrière. Raccordez le câble d'alimentation secteur aux bornes correctes pour votre type d'alimentation électrique (**Fig. 1.1** et **Fig. 1.2**). Vérifiez que les connecteurs sont montés correctement et que les vis des bornes sont bien serrées. Fixez le câble d'alimentation secteur à l'aide du serre-câble.

Cote de température minimale T105

Lisez les instructions avant d'installer ou d'utiliser cet appareil.

- Cet appareil est lourd; prenez garde lorsque vous le déplacez.
- La cuisinière peut être installée dans une cuisine/un salon-cuisine, mais **PAS** dans une pièce contenant une baignoire ou une douche.
- Cet appareil doit être mis à la terre.
- Cette cuisinière **NE DOIT** pas être raccordée à une prise d'alimentation domestique ordinaire.
- L'affichage des commandes de la table de cuisson clignotera pendant deux secondes environ à la mise sous tension initiale – ceci est tout à fait normal.
- Réglez l'horloge pour permettre le fonctionnement des fours – voir la section appropriée des présentes instructions.
- Cet appareil doit être installé conformément à la réglementation en vigueur, et uniquement dans un endroit bien ventilé.
- Une installation incorrecte n'engage ni la

responsabilité, ni la garantie du fabricant, et peut donner lieu à des poursuites.

- NE PAS installer l'appareil sur une plateforme.
- N'essayez jamais de déplacer la cuisinière lorsque celle-ci est sous tension.
- Avant de rebrancher l'alimentation électrique, effectuez les contrôles de sécurité nécessaires.

## Odeur de Neuf

Lorsque vous utilisez votre cuisinière pour la première fois, il est possible qu'une odeur s'en dégage. Cela devrait s'arrêter après son utilisation.

Avant d'utiliser votre cuisinière pour la première fois, veillez à ce que l'intégralité de l'emballage ait été retiré, puis pour chasser les odeurs issues de la fabrication, allumez tous les fours sur 200°C et laissez-les en fonctionnement pendant au moins 1 heure.

Avant la première utilisation du gril, allumez-le et faites-le marcher pendant 30 minutes, avec la lèchefrite bien en place, et en laissant la porte du gril ouverte.

Veillez à ce que la pièce soit bien ventilée (voir « Ventilation » ci-dessous). Il est recommandé aux personnes souffrant de problèmes respiratoires ou d'allergies de quitter la pièce pendant ce temps.

## Ventilation

L'utilisation d'un appareil de cuisson produit de la chaleur et de l'humidité dans la pièce contenant l'appareil. Par conséquent, veillez à ce que la cuisine soit bien ventilée. Laissez les ouvertures de ventilation naturelle ouvertes ou installez une hotte aspirante à évacuation extérieure.

Une utilisation intensive prolongée peut nécessiter une ventilation supplémentaire, par exemple une fenêtre ouverte, ou une ventilation plus efficace améliorant les performances de la ventilation mécanique existante.

## Entretien

- Seul un technicien qualifié est habilité à entretenir l'appareil et seules des pièces approuvées devraient être utilisées. Il est conseillé de faire entretenir cet appareil tous les ans.
- **AVERTISSEMENT:** Avant de retirer l'ampoule existante, coupez l'alimentation électrique et assurez-vous que le four et l'ampoule aient refroidi.
- **N'UTILISEZ PAS** de récipients de cuisson de diamètre supérieur à celui du foyer.
- **LAISSEZ TOUJOURS** la cuisinière refroidir et mettez-la hors tension avant de la nettoyer ou d'effectuer une intervention d'entretien, sauf indication contraire dans les présentes instructions.
- **N'UTILISEZ PAS** les boutons de commande pour déplacer la cuisinière.
- **NE FAITES JAMAIS** fonctionner la cuisinière avec les mains mouillées.
- **N'UTILISEZ PAS** de torchon ou autre chiffon épais à la place d'un gant isolant – ils risquent de s'enflammer au contact d'une surface chaude.
- **NE PAS UTILISER** de dispositif de protection pour plaques chauffantes, papier aluminium ou couvercle de plaque chauffante de quelque sorte que ce soit. Ils pourraient affecter la sécurité d'utilisation des brûleurs de vos plaques chauffantes et sont potentiellement dangereux pour la santé.
- **NE CHAUFFEZ JAMAIS** des récipients alimentaires qui n'ont pas été ouverts. La pression accumulée à l'intérieur des récipients peut les faire éclater et blesser l'utilisateur.
- **N'UTILISEZ PAS** des casseroles instables. Tournez toujours les manches des récipients de cuisson vers l'intérieur de la table de cuisson.



## Français

- **NE LAISSEZ JAMAIS** la table de cuisson en marche sans surveillance si les brûleurs sont réglés sur maximum. Le débordement des récipients peut produire de la fumée et des taches de gras qui risquent de s'enflammer. Si possible, utilisez un thermomètre à bain de friture pour prévenir une surchauffe de l'huile au-delà du point de fumée.
- **AVERTISSEMENT:** Tout processus de cuisson non surveillé sur une table de cuisson, à base de graisse ou d'huile, peut être dangereux et déclencher un incendie.
- **NE LAISSEZ JAMAIS** une friteuse sans surveillance. Faites toujours chauffer l'huile lentement, en la surveillant. Les friteuses ne doivent être remplies qu'à un tiers de leur capacité.
- **N'ESSAYEZ JAMAIS** de déplacer un récipient de cuisson contenant de l'huile chaude, en particulier une friteuse. Attendez que l'huile ait refroidi. Une friteuse trop pleine peut déborder lorsqu'on y plonge des aliments. Si vous utilisez un mélange d'huile et de graisse pour la friture, mélangez-les avant de chauffer, ou pendant la fonte des graisses.
- Les aliments à frire doivent être le plus sec possible. La présence de cristaux de glace sur des aliments congelés ou d'humidité sur des aliments frais peut provoquer une ébullition et un débordement de l'huile. Surveillez attentivement pour prévenir les débordements et la surchauffe pendant la friture à haute ou moyenne température.
- Lorsque le gril est en marche, ne vous servez pas de la grille d'évacuation (la grille le long de la partie arrière de la cuisinière) pour réchauffer des assiettes ou des plats, sécher des torchons ou ramollir du beurre.
- **N'UTILISEZ PAS** d'eau pour éteindre les incendies dus à la graisse et ne soulevez jamais un récipient de cuisson qui a pris

feu. Eteignez la cuisinière et étouffez un récipient qui a pris feu sur une table de cuisson en le recouvrant complètement avec un couvercle de taille appropriée ou une plaque de cuisson. Si possible, utilisez un extincteur à poudre chimique ou à mousse de type polyvalent.

- Cet appareil **N'EST PAS** censé être opéré en utilisant un minuteur externe ou un système de télécommande séparé.
- Il existe un risque d'explosion et de feu ainsi que de dégâts sur le matériel si des matériaux inflammables sont entreposés dans le tiroir, four(s) ou grill(s).
- **TOUJOURS** laisser la batterie de cuisine refroidir avant le nettoyage.

## Entretien de l'induction

- **SI VOUS ÊTES PORTEUR D'UN STIMULATEUR CARDIAQUE OU D'UNE POMPE À INSULINE IMPLANTABLE :** Les fonctions de la table de cuisson sont conformes aux normes européennes en vigueur relatives à l'interférence électromagnétique. Si vous êtes porteur d'un stimulateur cardiaque ou d'une pompe à insuline implantable et êtes inquiet quant aux risques d'interférence, veuillez demander conseil à votre médecin.
- Eloignez les objets magnétiques (cartes de crédit et de débit, disques informatiques, calculateurs, etc.) de la table de cuisson lorsque celle-ci est en marche.
- Pour utiliser toute la puissance de votre plaque à induction et assurer la longévité de ses performances, nous recommandons l'utilisation de poêles et de casseroles pour induction approuvées par AGA Rangemaster. Si vous décidez d'acheter un autre kit de casseroles pour votre cuisinière à induction, nous recommandons fortement d'éviter d'utiliser des ustensiles en aluminium composite avec garnitures en acier, comme illustré à la **Fig. 1.3**. Ce type de conception peut réduire de



manière significative la durée de vie et les performances de votre plaque à induction.

- Faites attention lorsque vous touchez les zones de cuisson sur la table de cuisson.
- Veillez à utiliser des récipients de cuisson à fond plat et adaptés à la taille du foyer utilisé. L'utilisation de poêles sous-dimensionnées exposeront une partie de la plaque chauffante au contact direct et peuvent provoquer l'embrasement de tissus
- Seuls certains types de verre, de céramique, de faïence et autres récipients vitrés peuvent être utilisés sur la **zone chauffe-plats** ; les autres peuvent se casser à cause du changement soudain de température.
- Seuls certains types de récipients en verre, vitrocéramique, terre cuite ou autres récipients émaillés peuvent être utilisés sur la **table de cuisson**; les autres risquent de se briser en raison du changement soudain de température. Ne faites jamais cuire des aliments à même la table de cuisson (**Fig. 1.4**).
- Seules certaines casseroles en acier inoxydable, en acier émaillé ou en fonte avec fonds émaillés peuvent être utilisées sur les plaques de cuisson à induction.
- Faites attention à **NE PAS** rayer la surface en plaçant les ustensiles sur le panneau de verre.
- **NE LAISSEZ PAS** les foyers allumés s'ils ne sont pas utilisés pour la cuisson.
- **NE DÉPOSEZ PAS** d'objets lourds sur la table de cuisson. Même si la surface en vitrocéramique est très résistante, un impact violent ou la chute accidentelle d'un objet sur la surface risque de la fissurer (**Fig. 1.5**).

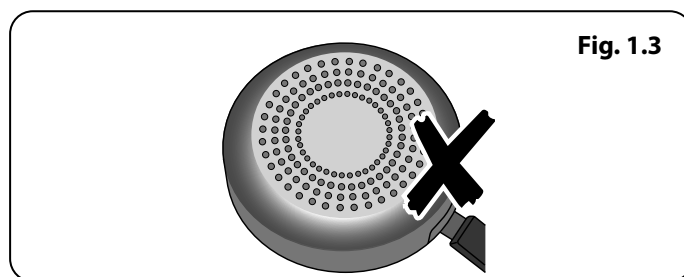


Fig. 1.3

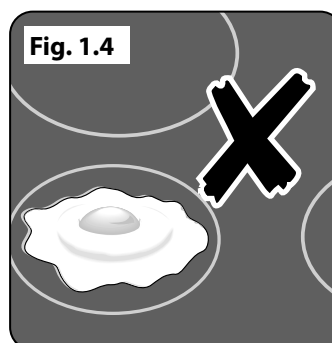


Fig. 1.4

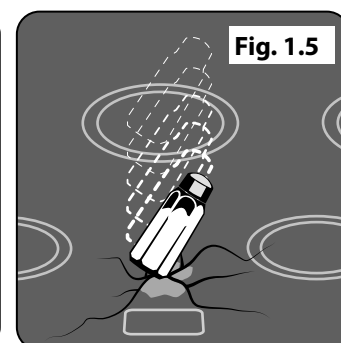


Fig. 1.5

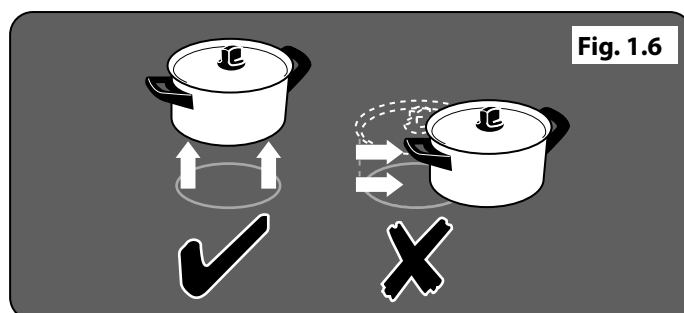


Fig. 1.6

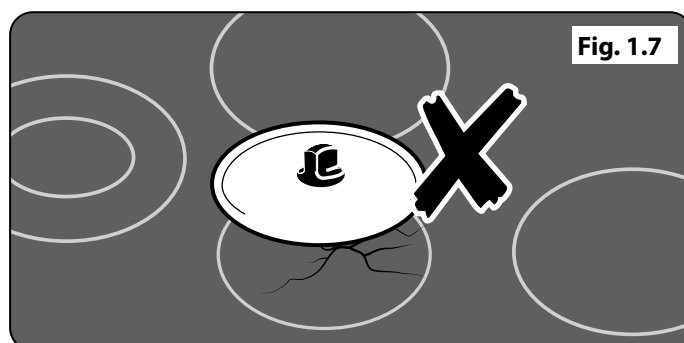


Fig. 1.7

## Français

- Dès l'apparition d'une fissure sur la table de cuisson, mettez immédiatement la cuisinière hors tension et faites-la réparer.
- **SOULEVEZ** toujours les récipients pour les retirer de la table de cuisson. Ne les faites pas glisser sur la surface, car vous risquez de la marquer et de la rayer (**Fig. 1.6**).
- Prenez soin de **NE PAS POSER LES COUVERCLES CHAUDS** à la surface de la plaque (**Fig. 1.7**). Les couvercles utilisés sur un récipient chaud peuvent « coller » ou créer un effet de « vide » sur la plaque en verre. Si cela se produit, **NE TENTEZ PAS** de soulever le couvercle de la surface en verre car vous pourriez abîmer la plaque. Faites plutôt glisser le couvercle jusqu'au bord de la plaque avant de le soulever, en prenant soin de ne pas rayer la surface en verre. Ou bien attendez que le couvercle refroidisse et que le vide disparaisse, puis retirez le couvercle en le soulevant de la plaque.
- **NE PLACEZ** rien entre le fond du récipient de cuisson et la surface de cuisson (plaque d'amiante, feuille de papier aluminium ou support de wok, par exemple).
- Attention à ne poser **AUCUN** objet métallique comme un couteau, une fourchette, une cuillère ou un couvercle sur la plaque chauffante car ils peuvent chauffer.
- Evitez d'essuyer toute partie de la table de cuisson tant que celle-ci n'a pas refroidi et que l'indicateur de chaleur résiduelle n'est pas éteint. Cette recommandation ne s'applique pas aux déversements de substances sucrées (voir « Nettoyage de la cuisinière »). Après nettoyage, utilisez un chiffon sec ou du papier essuie-tout pour éliminer les traces de nettoyant semi-liquide.
- Nettoyez la surface après chaque utilisation pour prévenir les rayures et les taches. Mais veillez à nettoyer avec

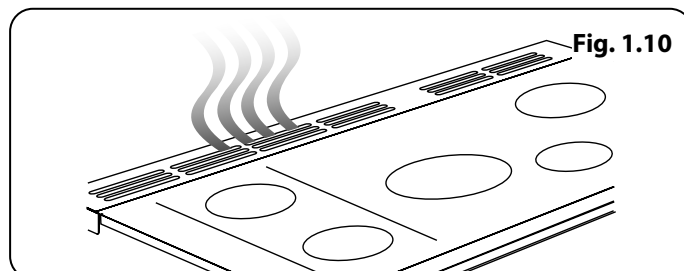
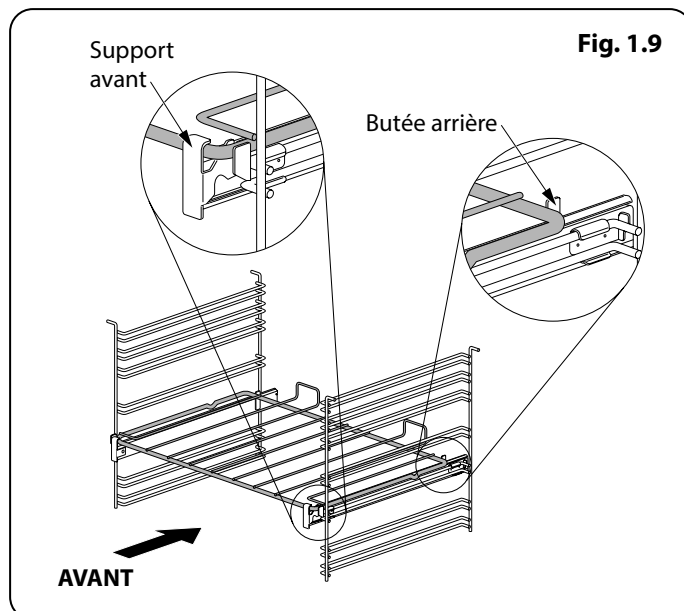
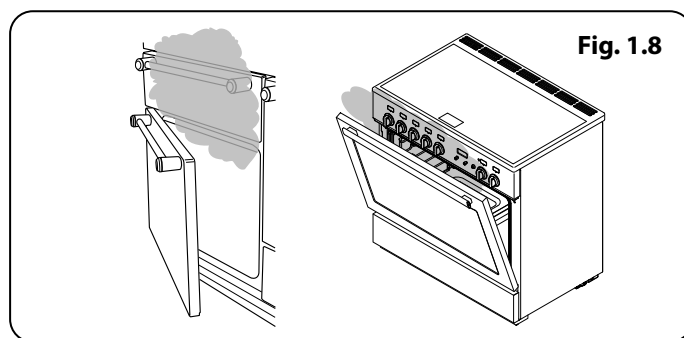
précaution car certains produits nettoyants peuvent produire des vapeurs nocives au contact d'une surface chaude.

- **NE PAS LAISSER** la plaque chauffante sans surveillance. Une attention doit être prise pour ne pas laisser votre batterie de cuisine chauffer à vide. Cela endommagera votre batterie de cuisine et votre plaque à induction.
- Après l'utilisation, éteignez la plaque chauffante avec le bouton. **NE PAS** se fier uniquement au détecteur de poêle.

## Conseils Relatifs à la Four

- Lorsque le four n'est pas utilisé, toujours s'assurer que les boutons sont sur la position **OFF** avant de nettoyer l'appareil.
- Utiliser des gants de cuisine pour éviter les brûlures éventuelles aux mains.
- La cuisson d'aliments à haute teneur en eau peut produire une « bouffée de vapeur » à l'ouverture de la porte du four (**Fig. 1.8**). Lorsque vous ouvrez la porte du four, reculez-vous et attendez que la vapeur se soit dissipée.
- Le côté intérieur de la porte est fait en verre de sécurité renforcé. Veiller à **NE PAS** rayer la surface lors du nettoyage du panneau vitré.
- Des dégâts accidentels peuvent fissurer la porte en verre.
- Conserver les tuyaux d'aération sans obstruction.
- **N'UTILISEZ PAS** de produits nettoyants décapants et abrasifs ni de racloirs métalliques acérés pour nettoyer la surface en verre de la porte du four, afin de prévenir tout risque de rayures et de fissures du verre.

- Assurez-vous que les grilles sont insérées jusqu'au fond du four. **NE PAS** fermer la porte sur les grilles du four.
- **NE RECOUVREZ PAS** les grilles, les panneaux internes ou la voûte du four de papier aluminium.
- Lorsque le four est allumé, **NE PAS** laisser la porte du four ouverte plus longtemps que nécessaire sinon les boutons de commande pourraient devenir très chauds.
- **N'UTILISEZ PAS** la fonction minuterie avec un four si le four adjacent est déjà chaud.
- **NE PLACEZ PAS** des aliments chauds dans le four qui sera utilisé avec la fonction minuterie.
- **N'UTILISEZ PAS** un four déjà chaud avec la fonction minuterie.
- Au besoin, utilisez des gants isolants secs – l'emploi de gants humides risque de causer des brûlures dues à la vapeur lors du contact avec une surface chaude. N'utilisez pas de torchon ou autre chiffon épais à la place d'un gant isolant – ils risquent de s'enflammer au contact d'une surface chaude.



### Grilles de Four *(selon le modèle)*

Pour installer la grille coulissante, accrocher l'avant de la grille sur les glissières comme illustré (**Fig. 1.9**). L'arrière de la grille devrait reposer sur les glissières, devant la butée arrière (**Fig. 1.9**).

Pour remettre la grille en place, mettez la grille à niveau avec une glissière latérale du four, puis insérez la grille à fond jusqu'à ce que les extrémités soient en contact avec la butée d'arrêt de la grille. Soulevez l'avant de la grille pour que les extrémités puissent dépasser les butées, puis abaissez l'avant pour mettre la grille à l'horizontale, avant de l'insérer à fond.

## Français

### Entretien de la plaque

- **N'AUTORISEZ JAMAIS** qui que ce soit à grimper ou se tenir debout sur la table de cuisson.
- **NE DÉCOUPEZ PAS** des aliments sur la table de cuisson.
- **NE LAISSEZ PAS** des ustensiles, aliments ou produits combustibles sur la table de cuisson lorsqu'elle n'est pas en service (torchon, ou poêle contenant de l'huile, par exemple).
- **NE PLACEZ PAS** des feuilles en plastique ou aluminium ou des récipients en plastique sur la table de cuisson.
- **SOULEVEZ** toujours les récipients pour les retirer de la table de cuisson. Ne les faites pas glisser sur la surface, car vous risquez de la marquer et de la rayer
- Evitez de faire chauffer un récipient de cuisson vide. Ceci risque en effet d'abîmer la table de cuisson et le récipient.

### Gril coulissant

- Lors de l'utilisation du gril, veillez à ce que la lèchefrite soit en place et insérée à fond dans l'enceinte du gril, ceci pour prévenir le risque de surchauffe des boutons de commande.
- **NE LAISSEZ PAS LE GRIL EN MARCHE** pendant plus de quelques instants si la lèchefrite n'est pas en place sous le gril, ceci pour prévenir le risque de surchauffe des boutons de commande.
- **NE FERMEZ JAMAIS** la porte du gril lorsque celui-ci est en marche.
- Des composants accessibles risquent de devenir chauds pendant l'utilisation du gril. Eloignez les enfants de la cuisinière.

### Ventilateur de refroidissement

Cet appareil peut comporter un ventilateur de refroidissement. Lorsque le grill ou le four est en marche le ventilateur se déclenchera pour refroidir la façade et les boutons de commande.

### Entretien de la Cuisinière

En raison de la condensation de vapeur pendant la cuisson, vous devrez peut-être essuyer (avec un chiffon doux) des gouttelettes d'eau présentes sur la garniture extérieure du four. Cette précaution contribuera également à prévenir les taches et la décoloration de l'extérieur du four dues aux vapeurs de cuisson (**Fig. 1.10**).

### Nettoyage

- Avant un nettoyage complet, mettez la cuisinière hors tension. Laissez-la refroidir.
- Pour des raisons d'hygiène et de sécurité, la cuisinière doit toujours être propre, afin de prévenir le risque d'incendie causé par l'accumulation de graisse et autres particules alimentaires.
- Nettoyez uniquement les composants indiqués dans les présentes instructions.
- Nettoyez avec précaution. Si vous utilisez une éponge ou un chiffon humide pour essuyer des taches sur une surface chaude, prenez garde au risque de brûlures par la vapeur. Certains produits nettoyants peuvent produire des vapeurs nocives au contact d'une surface chaude.
- **N'UTILISEZ JAMAIS** de solvants pour peinture, de cristaux de soude, de nettoyants caustiques, de poudres biologiques, d'eau de Javel, de nettoyants chlorés, ni de produits abrasifs à gros grain ou de sel.
- **NE MÉLANGEZ PAS** plusieurs produits nettoyants, car ils risquent de réagir entre eux et d'avoir des effets nocifs.

- Toutes les parties de la cuisinière peuvent être lavées à l'eau savonneuse chaude, mais veillez à prévenir toute infiltration d'eau dans l'appareil.
- Veillez à prévenir toute infiltration d'eau dans l'appareil.
- Avant de retirer tout élément du grill pour nettoyage, assurez-vous qu'ils sont froids ou bien utilisez des gants de cuisine.
- **NE PAS** utiliser de substances abrasives sur le grill et ses éléments.
- **NE PAS** mettre les rails coulissants au lave-vaisselle.
- **NE LAVEZ PAS** les têtes de brûleur au lave vaisselle
- **N'UTILISEZ JAMAIS** de produits nettoyants caustiques ou abrasifs qui abîmeront la surface.
- **NE PAS UTILISER** de laine de fer, d'éponges-grattoir pour nettoyer les fours ou tout autre matériel pouvant rayer la surface.
- **NE RANGEZ JAMAIS** de matériaux inflammables dans le tiroir. Cela inclut le papier, le plastique et les tissus, comme les livres de cuisine, les produits en plastique et les serviettes ou les liquides inflammables.
- **NE RANGEZ PAS** d'explosifs comme les aérosols, sur ni près de l'appareil.
- **NE PAS UTILISER** de laine de fer, d'éponges-grattoir pour nettoyer les fours ou tout autre matériel pouvant rayer la surface.
- **N'ESSAYEZ JAMAIS** de démonter ou de nettoyer autour d'un brûleur lorsqu'un autre brûleur est allumé. Vous risqueriez de recevoir une décharge électrique.

## 2. Vue d'Ensemble de la Cuisinière



La cuisinière à induction 110 (**Fig. 2.1**) comprend :

- A. 5 foyers de cuisson à induction
- B. Un panneau de commande
- C. Un gril coulissant
- D. Four Multifonctions
- E. Un four ventilé
- F. Tiroir pour calibrage du pain / Un tiroir de rangement

### La Table de Cuisson

Utilisez uniquement des récipients de cuisson conçus pour les tables de cuisson à induction. Nous recommandons l'emploi de récipients de cuisson en acier inoxydable, en acier émaillé ou en fonte à fond émaillé. Certains récipients en acier inoxydable ne conviennent pas pour les tables de cuisson à induction; vérifiez soigneusement avant l'achat.

N'utilisez pas de récipients en cuivre, aluminium ou céramique sur les tables de cuisson à induction. Le type de récipient de cuisson utilisé et la quantité d'aliments ont une incidence sur le réglage requis. Pour les quantités d'aliments importantes, utilisez un réglage plus élevé.

Utilisez des récipients de cuisson à fond épais, lisse et plat (**Fig. 2.2**). Ceci assure un transfert de chaleur optimal entre la table et le récipient de cuisson, et donc une cuisson plus rapide et plus économique. N'utilisez jamais de Wok à fond rond, même avec un support.

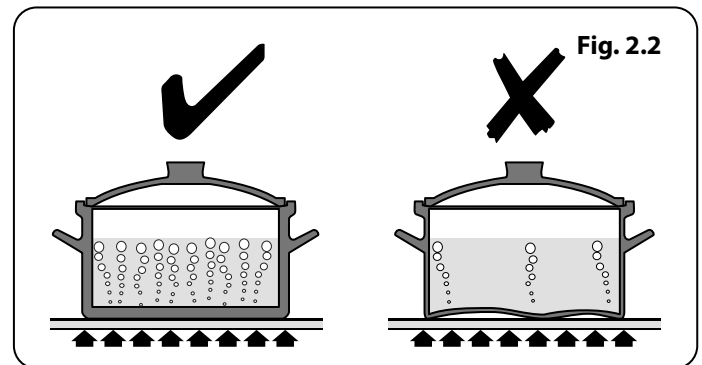
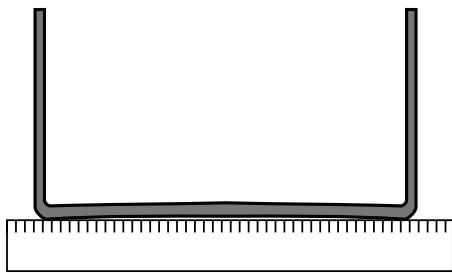


Fig. 2.3

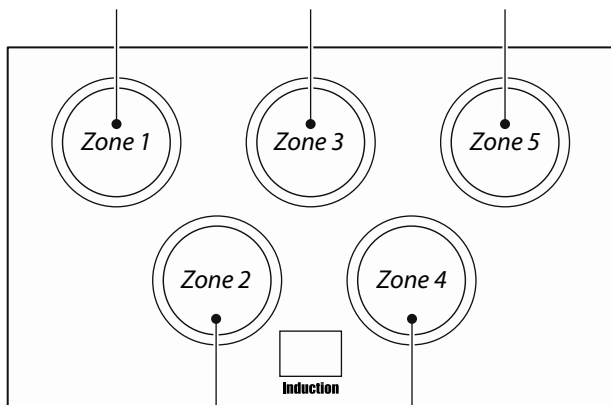


Les récipients de cuisson les mieux adaptés sont ceux qui, à l'état froid, sont très légèrement bombés vers l'intérieur (Fig. 2.3). En plaçant une règle sur le fond de ces récipients, on peut constater que la surface est légèrement incurvée vers le milieu. Sous l'effet de la chaleur, le métal se dilate et la totalité du fond du récipient est en contact avec la surface de cuisson.

Veillez à ce que le fond du récipient de cuisson soit propre et sec pour éviter que des résidus alimentaires ne brûlent et n'attachent sur la table de cuisson. Ceci permet également de prévenir les rayures et les dépôts.

Fig. 2.4

Max: 1.85 kW    Max: 1.85 kW    Max: 1.85 kW  
Puissance: 2.5 kW    Puissance: 3.0 kW    Puissance: 2.5 kW



Max: 1.15 kW    Max: 1.15 kW  
Puissance: 2.0 kW    Puissance: 2.0 kW

**⚠** **Faire attention lors du placement de couvercles chauds sur la surface de la table de cuisson. Les couvercles qui couvraient des aliments portés à ébullition ou cuisant à la vapeur peuvent « coller » à la surface vitrocéramique. Si cela se produit, NE PAS essayer de soulever le couvercle de la plaque chaude : cela risquerait d'endommager la surface de la table de cuisson. Il est préférable de faire glisser le couvercle sur le bord de la surface de la table de cuisson et de le retirer délicatement.**

Veillez à toujours utiliser des récipients de même taille (ou légèrement plus grands) que le diamètre indiqué sur la surface de cuisson. Utilisez un couvercle sur les récipients de cuisson pour porter à ébullition plus rapidement.

**⚠** **Faites toujours attention avant de toucher la table de cuisson, car, même éteinte, celle-ci peut être encore chaude !**

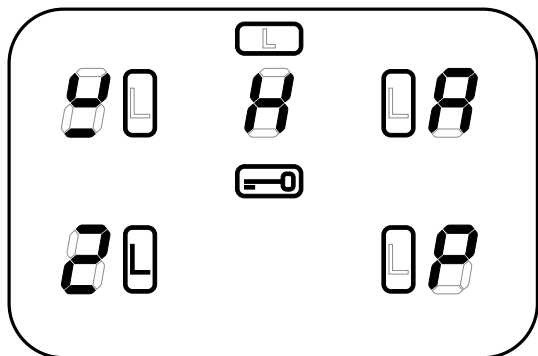
La table de cuisson à induction comprend cinq foyers contenant des éléments à induction de puissances et diamètres différents (Fig. 2.4) chacun doté d'un détecteur de récipient et d'un indicateur de chaleur résiduelle, et un affichage des commandes.

L'affichage des commandes de la table de cuisson (Fig. 2.5) vous informe sur les fonctions de la table, à l'aide des symboles suivants :

- Détection de Récipient de Cuisson
- *H* Indicateur de Chaleur Résiduelle
- *R* Chauffage Automatique
- Verrouillage Sécurité Enfants
- *L1/L2* Réglage Basse Temperature
- *P* Réglage Haute Puissance

Fig. 2.5

### Induction



## Détection de Récipient de Cuisson,

**⚠** **IMPORTANT : Après usage, éteignez le foyer à l'aide du bouton de commande – NE VOUS FIEZ PAS UNIQUEMENT à la fonction Détection de récipient de cuisson.**

Si un foyer est en marche et qu'il n'y a pas de récipient de cuisson sur celui-ci ou si le récipient est trop petit pour le foyer, la table n'émettra pas de chaleur. Le symbole [] apparaîtra sur l'affichage des commandes de la table; il s'agit



du « symbole Absence de récipient ». Placez un récipient de taille appropriée sur le foyer, le symbole [L] disparaîtra et la cuisson pourra commencer. Si, après 10 minutes, il n'y a toujours pas de détection de récipient, le foyer s'éteint automatiquement.

**Tableau 2.1** indique les dimensions de récipients minimales recommandées pour chaque foyer.

**Remarque :** L'utilisation de récipients de diamètres inférieurs aux dimensions recommandées aura pour effet une diminution de la puissance.

## Indicateur de Chaleur Résiduelle, H

Après usage, un foyer restera chaud pendant un certain temps, jusqu'à dissipation totale de la chaleur. Après arrêt d'un foyer, le symbole de l'indicateur de Chaleur Résiduelle [H], apparaîtra sur l'affichage de la table de cuisson. Ceci indique que la température du foyer est supérieure à 60 °C et qu'il y a encore un risque de brûlure. Le symbole [H] s'éteint lorsque la température est inférieure à 60 °C.

## Chauffage Automatique, A

Cette fonction est disponible pour tous les foyers de la table de cuisson. Elle permet un chauffage rapide de l'élément du foyer jusqu'à la température de cuisson requise. Lorsque le foyer a atteint la température requise, la puissance diminue automatiquement jusqu'au niveau de puissance sélectionné.

Pour sélectionner cette fonction, tournez le bouton de commande momentanément en sens antihoraire jusqu'à l'affichage du symbole [A] sur l'affichage des commandes de la table de cuisson.

Tournez ensuite le bouton de commande pour le mettre sur le niveau de puissance requis (1 à 9). Le récipient est chauffé à 100% pendant une durée spécifiée, puis au niveau de puissance sélectionné.

Après activation de la fonction Chauffage Automatique, l'affichage des commandes de la table de cuisson clignotera, alternant entre le réglage [A] et le niveau de puissance sélectionné.

A la fin du Chauffage Automatique, l'affichage cessera de clignoter et affichera seulement le niveau de puissance sélectionné.

La fonction Chauffage Automatique peut être désactivée de deux façons : par rotation du bouton de commande pour le remettre sur le réglage de puissance « 0 » ou par rotation du bouton de commande pour le mettre sur le réglage de puissance « 9 ».

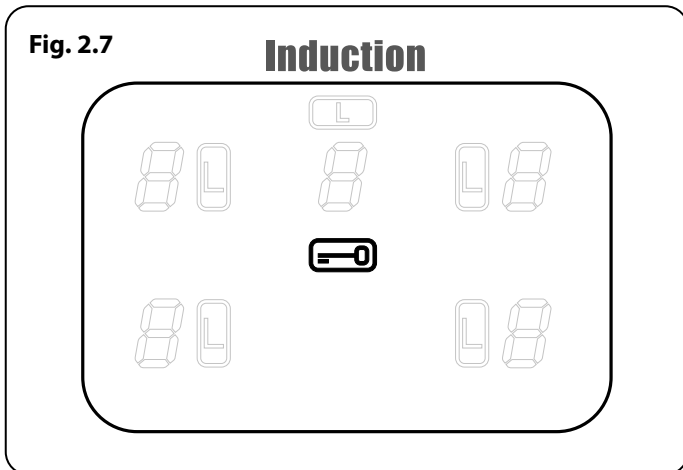
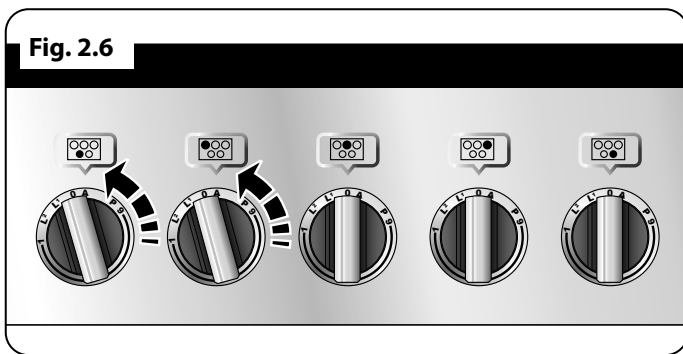
A titre indicatif, le **Tableau 2.2** indique la durée disponible à 100% de puissance, en fonction du niveau de puissance sélectionné en mode Chauffage Automatique.

Zone de Cuisson	Diamètre Minimum de pan mm
Front de gauche	140
Arrière gauche	180
Centre	180
Arrière droit	180
Avant droite	140

**Tableau 2.1**

Le Niveau de Puissance	Automatique Temps de Chauffe à 100% (min: sec)
1	0:48
2	2:24
3	3:50
4	5:12
5	6:48
6	2:00
7	2:48
8	3:36
9	

**Tableau 2.2**



Niveau de Puissance	Durée Maximale d'Opération
L1 et L2	2 heures
1	6 heures
2	6 heures
3	5 heures
4	5 heures
5	4 heures
6	1.5 heures
7	1.5 heures
8	1.5 heures
9	1.5 heures
Haute puissance	10 minutes

**Tableau 2.3**

## Verrouillage Sécurité Enfants,

**▲ IMPORTANT :** Cette fonction ne peut être activée que lorsque tous les foyers sont éteints.

La table de cuisson peut être verrouillée pour empêcher son utilisation accidentelle par des enfants.

Pour verrouiller la table de cuisson, activez puis désactivez une des commandes de la table pour mettre en marche l'affichage de la table, puis tournez simultanément les deux commandes à induction arrière externes en sens antihoraire (**Fig. 2.6**) jusqu'à l'affichage du symbole sur l'affichage des commandes de la table de cuisson pour tous les foyers (**Fig. 2.7**).

**Remarque :** Le symbole [A] clignotera lors du verrouillage de la plaque – cet affichage est normal.

Le fait de verrouiller la plaque n'affecte PAS le four; vous pouvez toujours les utiliser.

Pour déverrouiller la sécurité de la plaque, tournez simultanément les deux boutons de gauche dans le sens antihoraire et maintenez la position jusqu'à ce que le symbole au centre de l'écran de commande de la plaque s'éteigne.

## Réglage Basse Température, L1/L2

**▲ Cette fonction doit être utilisée exclusivement pour le chauffage à froid.**

Chaque foyer est équipé de 2 réglages basse température :

- L1 maintiendra une température d'environ 40°C – parfait pour faire fondre du beurre ou du chocolat tout doucement.
- L2 maintiendra une température d'environ 90°C – parfait pour mijoter (porter la casserole à ébullition puis sélectionner L2 pour laisser mijoter les soupes, les sauces, les ragoûts, etc.).

La durée maximale d'utilisation de ce réglage est de 2 heures, après quoi la table de cuisson s'éteindra automatiquement. Si nécessaire, vous pouvez redémarrer immédiatement la fonction Basse température en réactivant L1 ou L2. Pour augmenter la température, tourner le bouton jusqu'au réglage souhaité.

Les durées maximales pour tous les autres niveaux électriques sont indiquées dans le **Tableau 2.3**.

## Réglage Haute Puissance, P

Toutes les zones de cuisine à induction ont une fonction Haute Puissance activable en tournant le bouton de commande dans le sens des aiguilles d'une montre jusqu'à ce que [P] apparaisse sur l'écran de contrôle de la plaque de cuisine.

La fonction Haute Puissance met à disposition plus de puissance pour chaque zone de cuisine. Ceci est utile pour faire bouillir rapidement le contenu d'une grande casserole d'eau. La fonction Haute Puissance fonctionne pendant 10 minutes maximum sur chaque zone, après quoi, la puissance est automatiquement réduite au degré 9.

Pendant l'utilisation de la fonction Haute Puissance, les zones de cuisine fonctionnent par paires. **Fig. 2.8** montre la disposition de la plaque de cuisson. Les foyers A et B sont reliés entre eux comme le sont les foyers C, D et E.

Ceci signifie que, si vous utilisez la zone A en mode haute puissance puis la zone B, la puissance de la zone A sera légèrement réduite. Le deuxième élément à être mis en mode Haute Puissance est prioritaire. Il en est de même pour les zones C, D et E.

### ⚠ Ceci est un dispositif de sécurité intégré.

La fonction haute puissance peut être désactivée en tournant le bouton sur un réglage plus bas.

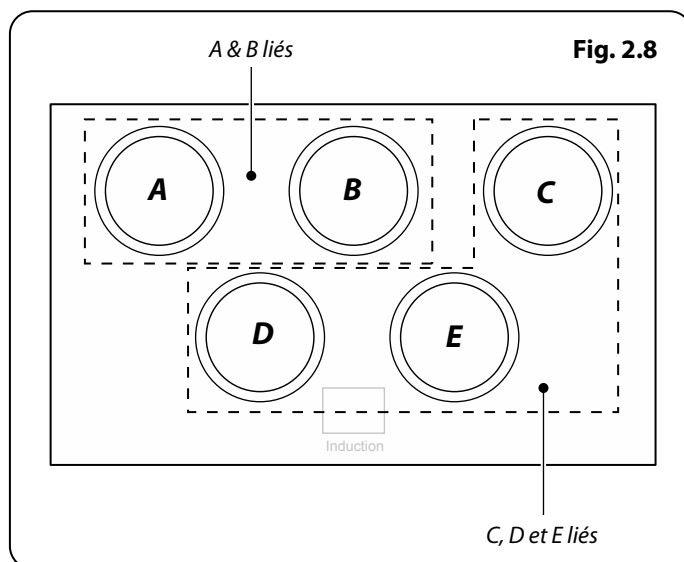
## Fonction de Surchauffe

Cette fonction détecte l'augmentation rapide de la température du récipient de cuisson et maintient cette température à un niveau sûr. Elle ne gêne pas la cuisson normale.

Les batteries de cuisine avec des socles qui se déforment (**Fig. 2.2**) lorsqu'ils sont chauds, peuvent interférer avec le fonctionnement de la Fonction Chauffe. Cela peut endommager votre batterie de cuisine ou la plaque à induction en verre.

### ⚠ Veillez à ne pas laisser la table de cuisson en marche sans surveillance. Veillez à ne pas laisser les récipients de cuisson fonctionner à sec après ébullition. Des dommages peuvent être causés à votre batterie de cuisine et à votre plaque à induction en verre.

Veillez lire attentivement et suivre scrupuleusement les instructions du fabricant avant d'utiliser votre batterie de cuisine sur votre plaque à induction.



## Gril Coulissant « Glide-out »

**⚠ ATTENTION :** Cet appareil est destiné à la cuisson uniquement. Il ne doit pas être employé à d'autres fins, comme chauffer une pièce par exemple.

**⚠ ATTENTION :** Les pièces accessibles peuvent chauffer lorsque le grill est en marche. Les jeunes enfants doivent être tenus à distance.

Ouvrez la porte du grill et tirez la lèchefrite vers l'avant à l'aide de la poignée (Fig. 2.9).

Le grill a deux éléments qui permettent de chauffer la totalité de la lèchefrite ou seulement la partie droite de celle-ci.

Tournez le bouton de commande pour régler la chaleur du grill. Pour un chauffage total, tournez le bouton en sens horaire (Fig. 2.10).

Pour le chauffage de la partie droite, tournez le bouton en sens antihoraire. Le voyant à côté de la commande du grill s'allumera.

Pour de meilleurs résultats, faire rentrer le chariot dans la chambre du grill et préchauffer la/les partie(s) appropriée(s) du grill pendant deux minutes. Vous pouvez retirer la grille de la lèchefrite et y déposer les aliments pendant le préchauffage.

**⚠ NE LAISSEZ PAS LE GRIL EN MARCHÉ pendant plus de quelques instants si la lèchefrite n'est pas en place sous le grill, ceci pour prévenir le risque de surchauffe des boutons de commande.**

Après préchauffage, retirez le support du grill de l'enceinte du grill. Remplacez la lèchefrite et réinsérez le support du grill dans l'enceinte du grill. Vérifiez qu'il est bien inséré.

La grille de lèche-frites peut être placée sur quatre hauteurs différentes, ce qui est possible en la retournant dans les sens avant-arrière et haut-bas (Fig. 2.11).

**⚠ Ne fermez jamais la porte du grill lorsque celui-ci est en marche.**

Fig. 2.9

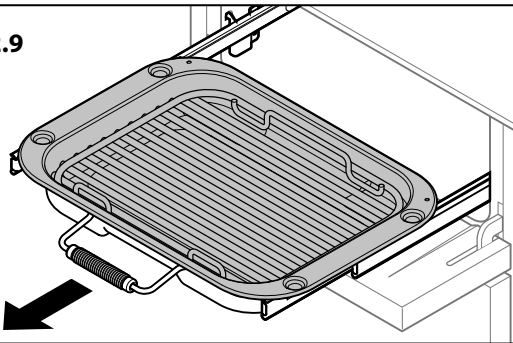


Fig. 2.10

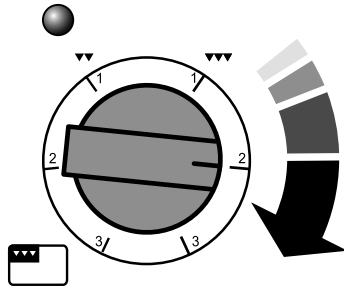
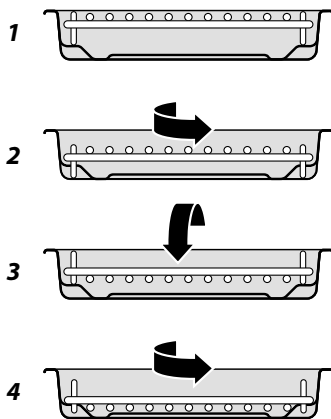


Fig. 2.11



## Tiroir pour calibrage du pain

(Classic Deluxe & Professional Deluxe)

Le tiroir pour calibrage du pain se trouve en bas à droite de la cuisinière (Fig. 2.9). Dans le bas du tiroir pour calibrage du pain se trouvent des fentes permettant à l'air chaud de circuler dans le tiroir depuis l'élément inférieur.

La température du tiroir pour calibrage du pain est idéale pour cuire toute sorte de pâte, sucrée ou salée, sans gluten ou au levain, pâte à levure fraîche et séchée, mélanges de pain et recettes du livre de cuisine Rangemaster Bonne cuisine quotidienne.

Préchauffez le tiroir afin qu'il soit chaud et prêt pour votre pâte.

Il est activé par un bouton poussoir (Fig. 2.10). Il n'est pas nécessaire de régler la température, elle est déjà réglée.

Le tiroir pour calibrage du pain offre assez de place pour :

- les grilles de cuisson de 340 mm x 340 mm maximum, pour cuire les petits pains ; elles peuvent ensuite être directement placées dans le four préchauffé après avoir été calibrés.
- Afin de calibrer 2 plateaux en même temps, utilisez une grille froide sur un plateau et placez l'autre au-dessus, n'oubliez pas de laisser la place pour que la pâte monte pendant la durée de calibrage.
- Bol de 3 litres plein de pâte
- 3 x 2 moules à pain 450 g
- 4 x 1 moules à pain 450 g

Le temps nécessaire au calibrage dépendra du type et de la quantité de pâte. Voir la recette pour les instructions et contrôler la pâte pendant la durée de façonnage.

Si une grille de cuisson plus grande est utilisée, placez une grille froide sur la base du tiroir, et le plateau dessus, cela permettra à l'air chaud d'atteindre la pâte.

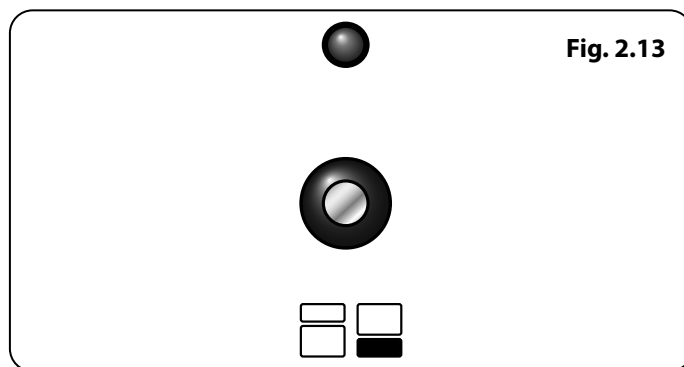
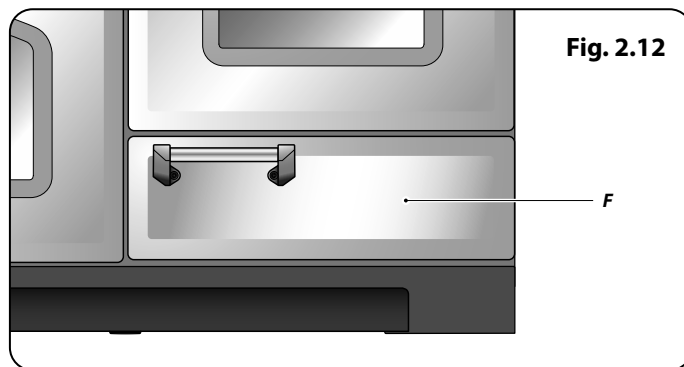
Lorsque vous préparez de plus grandes quantités de pâte, avec au moins 500 g de farine, divisez la pâte en 2 bols ou récipients, cela facilitera le façonnage dans le tiroir.

Gardez un œil sur la pâte pendant qu'elle se façonne; la levure fraîche peut travailler rapidement, en particulier si elle a eu une première étape de fermentation (parfois appelé éponge). L'éponge peut aider à donner un pain un peu plus léger.

### AUSTICES

Un doute sur la contenance de vos moules à pain ?

- Un moule à pain de 450 g contiendra 800 ml d'eau
- Un moule à pain de 900 g contiendra 1,5 litre d'eau
- Couvrez la pâte pendant qu'elle monte avec du film étirable graissé, attention à ne pas trop serrer le film étirable car cela empêcherait la pâte de monter.



Le tiroir pour calibrage du pain peut être utilisé comme rangement. Si vous avez utilisé le tiroir pour calibrage du pain, éteignez-le et attendez jusqu'à ce que le tiroir refroidisse avant d'y ranger des choses.

**REMARQUE :** Le tiroir pour calibrage du pain ne chauffera pas les assiettes

## Nettoyage

Nettoyez l'intérieur du tiroir avec une eau savonneuse chaude et un chiffon doux, rincez et séchez.

Le tiroir pour calibrage du pain est idéal pour ranger les grilles de cuisson et autres ustensiles de cuisine.

Il peut chauffer, donc n'y rangez pas des choses pouvant fondre ou prendre feu.

**⚠ Ne rangez jamais de produits inflammables dans le tiroir. Ces produits incluent les objets en papier, en plastique et en tissu, tels que les livres de cuisine, les ustensiles en plastique et les torchons, ainsi que les liquides inflammables. Ne rangez pas de produits explosifs, tels que des bombes aérosols, sur ou près de la cuisinière.**

**⚠ Ne rangez pas d'explosifs comme les aérosols, sur ni près de l'appareil.**

**⚠ Les produits inflammables risquent d'exploser et de causer des incendies et des dommages matériels.**

Fonction	Utilisation
<b>Décongélation</b>	Décongélation de petites quantités d'aliments dans le four sans chaleur
<b>Four ventilé</b>	Fonction de cuisson complète, chaleur uniforme; idéale pour la pâtisserie
<b>Gril ventilé</b>	Gril des viandes et poissons, avec porte du gril fermée
<b>Four ventilé mixte</b>	Fonction de cuisson complète; parfaite pour les rôtis et la pâtisserie
<b>Four conventionnel</b>	Fonction de cuisson complète pour les rôtis et la pâtisserie dans la partie inférieure du four
<b>Élément gratineur</b>	Pour gratiner les plats recouverts de fromage
<b>Chaleur inférieure</b>	Pour dorer les fonds de quiches, pizzas ou pâtisseries

**Tableau 2.4**

## Fours

L'horloge doit être réglée sur l'heure pour que le four principal (four programmable gauche) puisse fonctionner. Voir les instructions de la section « Horloge » pour le réglage de l'heure.

**Remarque** – Les références au four gauche et droit s'entendent vu de l'avant.

Le four gauche est soit un four programmable multi-fonctions ou conventionnel, alors que le four de droite est un four à chaleur tournante (programmable sur certains modèles).

## Four Multifonction

Les fours multifonctions ont un ventilateur et un élément de four ventilé, ainsi que deux éléments chauffants supplémentaires. Un élément est dans la voûte du four et l'autre sous la sole du four.

**Remarque** : Veillez à ne pas toucher l'élément supérieur et le déflecteur de l'élément lors de l'insertion ou du retrait des plats dans le four.

Le four multifonctions a trois fonctions de cuisson principales : **cuisson ventilée**, **cuisson ventilée mixte** et **cuisson conventionnelle**. Utilisez ces fonctions pour effectuer l'essentiel de la cuisson.

**L'élément gratineur** et la **chaleur inférieure** peuvent être utilisés en fin de cuisson pour finir certains plats.

Utilisez les fonctions **gril ventilé** pour la cuisson au gril et **décongélation** pour décongeler de petites quantités d'aliments surgelés.

Le **Tableau 2.4** récapitule les modes multifonctions. Le four multifonctions permet de nombreuses utilisations variées. Nous vous conseillons de bien surveiller la cuisson jusqu'à ce que vous soyez familiarisé avec chaque fonction. N'oubliez pas : toutes les fonctions ne conviennent pas à tous les types d'aliments.

## Four Ventilé

Un four ventilé qui fait circuler de l'air chaud en continu, ce qui permet une cuisson rapide et plus constante. En général, les températures de cuisson recommandées pour un four ventilé sont plus basses que celles pour un four conventionnel.

**N'oubliez pas** : Toutes les cuisinières sont différentes – les températures de vos nouveaux fours peuvent être différentes de celles de votre ancienne cuisinière.

## Fonctions du Four Multifonctions

### Réponse Rapide



Le réglage Réponse Rapide permet un préchauffage ultrarapide du four. Elle utilise l'élément du four ventilé et la chaleur supplémentaire d'un des éléments de la voûte du four. Les fours ventilés préchauffent rapidement, mais la fonction Réponse Rapide accélère le préchauffage pour vous permettre de commencer la cuisson plus rapidement.

Pour utiliser la fonction Réponse Rapide, il suffit de tourner le bouton de commande de fonction sur **R** et de régler à la température requise. Le voyant sur le panneau de commande à côté du symbole **R** s'allumera.

Lorsque le four atteint la température requise, l'élément supérieur s'éteint et le témoin s'éteint.

La température du four est ensuite maintenue par l'élément et par le ventilateur du four ventilé.

Si vous choisissez de placer des aliments dans le four froid avant la cuisson tout en utilisant la fonction Réponse Rapide, veillez à ce que les gâteaux, etc. ne soient pas placés trop haut dans le four.

### Four Ventilé



Cette fonction commande le ventilateur et l'élément chauffant autour de celui-ci. Une chaleur uniforme est produite partout dans le four, ce qui permet la cuisson rapide de grandes quantités d'aliments.

La cuisson par four ventilé est particulièrement utile pour la cuisson simultanée d'aliments sur plusieurs grilles et est une excellente fonction « polyvalente ». Vous devrez peut-être diminuer la température de 10°C environ pour des plats que vous aviez l'habitude de cuire dans un four conventionnel.

Si vous souhaitez préchauffer le four, attendez que le voyant s'éteigne avant de mettre le plat au four.

### Gril Ventilé



Cette fonction commande le ventilateur pendant que l'élément chauffant supérieur est en marche. On obtient ainsi une chaleur plus uniforme, moins intense que celle d'un gril conventionnel. Pour obtenir les meilleurs résultats possibles, placez les aliments à griller sur une grille sur un plat à rôtir qui doit être plus petit qu'une lèchefrite de gril conventionnel. Ceci assure une meilleure circulation de l'air. Ce type de cuisson est idéal pour les morceaux de viande ou de poisson épais, car la circulation de l'air diminue l'intensité de la chaleur du gril.

La porte du four doit être fermée pendant la cuisson au gril pour éviter un gaspillage d'énergie.

Vous constaterez que vous devrez moins surveiller et tourner les aliments cuits de cette façon. Ce type de cuisson nécessite un préchauffage du four.

Pour obtenir les meilleurs résultats, nous vous recommandons de ne pas placer le plateau du gril sur la grille la plus élevée.

### Four Ventilé Mixte



Cette fonction commande le ventilateur et brasse l'air chauffé par les éléments chauffants de la voûte et de la sole du four. Cette fonction, qui combine la cuisson ventilée et la cuisson conventionnelle (Chaleur Supérieure et Inférieure), est un moyen de cuisson idéal pour les aliments volumineux (gros rôti, par exemple) pour lesquels une cuisson complète est très importante.

On peut également faire cuire des plats simultanément sur deux grilles, mais les plats devront être intervertis pendant la cuisson, car, avec cette fonction, la chaleur est plus intense dans la voûte du four qu'au niveau de la sole.

Ce mode de cuisson est intensif et rapide; surveillez les aliments cuits de la sorte jusqu'à ce que vous soyez familiarisé avec cette fonction.

### Four Conventionnel (Chaleur de Voûte et de Sole)



Cette fonction combine la chaleur fournie par les éléments supérieurs et inférieurs. Elle est particulièrement utile pour la cuisson d'aliments rôtis et des pâtes à tartes, gâteaux et biscuits.

Les aliments cuits sur la grille supérieure gratineront et doront plus rapidement que ceux placés sur la grille inférieure car la chaleur est plus intense dans la voûte du four qu'au niveau de la sole, comme dans le cas de la fonction « Four Ventilé Mixte ». Des aliments semblables cuits de la sorte devront être intervertis pour cuire uniformément. Cette fonction permet donc de cuire des aliments nécessitant des températures de cuisson différentes, en utilisant la partie moins chaude dans la partie inférieure du four et la partie plus chaude dans la partie supérieure du four.

L'élément supérieur exposé risquant de cuire certains aliments trop rapidement, nous vous recommandons de placer les aliments dans la partie inférieure du four. Vous devrez peut-être aussi diminuer la température du four.

Des aliments semblables cuits ainsi devront être intervertis pour cuire uniformément.

### Élément Gratineur



Cette fonction utilise uniquement l'élément situé dans la voûte du four. C'est une fonction utile pour gratiner ou finir des gratins de pâtes, des légumes en sauce et des lasagnes, le plat à gratiner étant déjà chaud avant la mise en marche de l'élément supérieur.

### Chaleur Inférieure

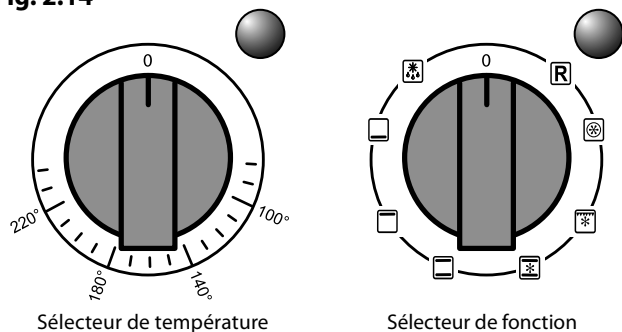


Cette fonction utilise uniquement l'élément inférieur. Elle permettra de dorer le fond de votre pizza ou de votre quiche ou de terminer la cuisson d'un fond de tarte sur une grille inférieure. C'est également une chaleur douce, parfaite pour le mijotage de plats placés au milieu du four ou pour réchauffer des assiettes.

Les fonctions Élément Gratineur et Chaleur Inférieure sont des adjonctions utiles à votre four et vous permettent de finir vos plats à la perfection. Vous constaterez rapidement que leur utilisation contribue à étendre vos compétences culinaires.



Fig. 2.14



## Décongélation



Avec cette fonction, le ventilateur du four brasse uniquement de l'air froid. Assurez-vous que la commande de température est réglée sur 0° et qu'aucune chaleur n'est appliquée. Cette fonction permet de décongeler des aliments, en petites quantités, par exemple des desserts, gâteaux à la crème, morceaux de viande, poisson et volaille.

Ce type de décongélation accélère le processus de décongélation et protège les aliments des mouches. Placez les morceaux de viande, poisson et volaille sur une grille, au-dessus d'une plaque prévue pour l'égouttement. N'oubliez pas de nettoyer la grille et la plaque après décongélation.

La porte du four doit être fermée pendant la décongélation.

Des aliments plus volumineux, tels que des poulets entiers et des rôtis, ne doivent pas être décongelés de cette façon. Nous vous conseillons de les décongeler au réfrigérateur.

Ne décongelez pas des aliments dans un four tiède ou à côté d'un four en marche ou encore chaud.

Vérifiez que les aliments à base de produits laitiers, la viande et la volaille sont complètement décongelés avant de les cuire.

Fig. 2.15

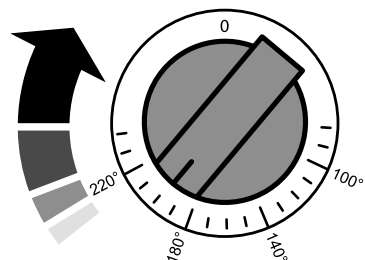
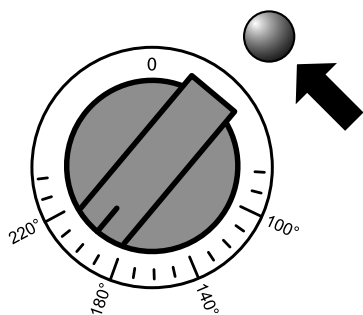


Fig. 2.16



## Fonctionnement du Four

### Multifonctions

Le four multifonctions est doté de deux commandes, un sélecteur de fonction et un bouton de réglage de température (Fig. 2.14).

Tournez le sélecteur de fonction pour le mettre sur une fonction de cuisson. Mettez le bouton de réglage de température du four sur la température requise (Fig. 2.15).

Le voyant du four restera allumé jusqu'à ce que le four atteigne la température requise (Fig. 2.16). Il s'allumera et s'éteindra pendant la cuisson pendant que le thermostat du four maintient la température requise.

### Four Ventilé

Mettez le bouton du four sur la température requise (Fig. 2.15).

Le voyant du four restera allumé jusqu'à ce que le four atteigne la température requise (Fig. 2.16). Il s'allumera et s'éteindra pendant la cuisson.

## Accessoires

### Grilles de Four

Les grilles de four (**Fig. 2.17**) sont retenues lorsqu'elles sont tirées vers l'avant mais elles peuvent aisément être enlevées et remises.

Tirez la grille vers l'avant jusqu'à ce que l'arrière de la grille soit arrêté par les butées d'arrêt latérales du four (**Fig. 2.18**).

Soulevez l'avant de la grille pour faire passer l'arrière de la grille sous la butée d'arrêt, puis tirez la grille vers l'avant (**Fig. 2.19**).

Pour remettre la grille en place, mettez la grille à niveau avec une glissière latérale du four, puis insérez la grille à fond jusqu'à ce que les extrémités soient en contact avec la butée d'arrêt de la grille. Soulevez l'avant de la grille pour que les extrémités puissent dépasser les butées, puis abaissez l'avant pour mettre la grille à l'horizontale, avant de l'insérer à fond (**Fig. 2.20**).

### Handyrack (Four Principal)

Le Handyrack (**Fig. 2.21**) se monte uniquement sur la porte du four gauche. Il est facile de surveiller les aliments cuisant ainsi car vous pouvez y accéder lorsque la porte est ouverte.

Le Handyrack peut supporter un poids maximum de 5,5 kg. Il ne doit être utilisé qu'avec le plat à rôtir fourni, qui est spécialement conçu pour être utilisé avec le Handyrack. Tout autre récipient de cuisson risque d'être instable.

Vous pouvez le monter sur deux positions. Retirez une des grilles et placez l'autre selon les besoins.

Lorsque le Handyrack est utilisé sur sa position supérieure, d'autres plats peuvent être cuits sur une grille placée à la position inférieure ou placée directement sur la sole du four.

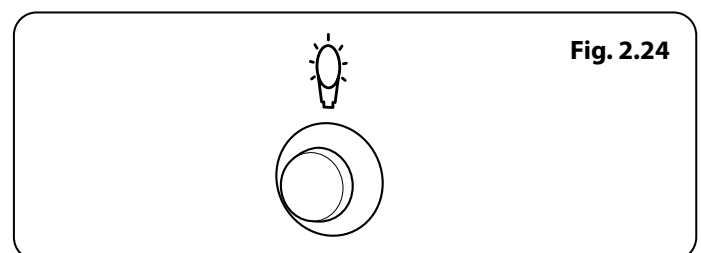
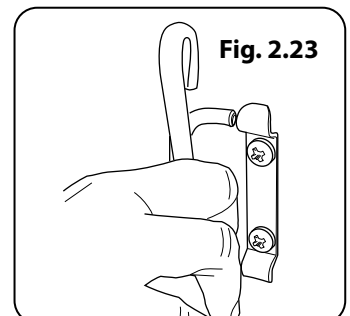
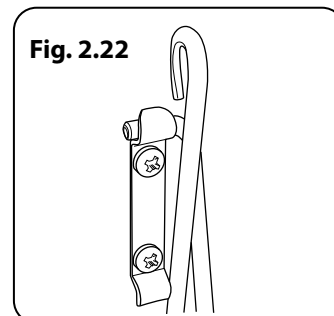
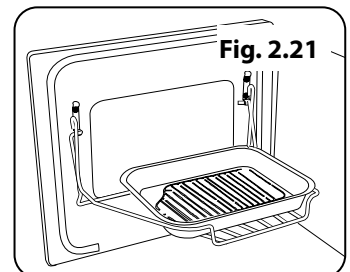
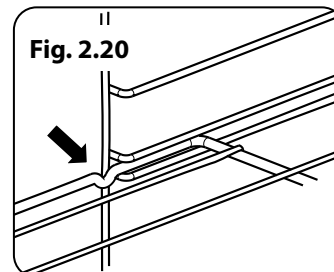
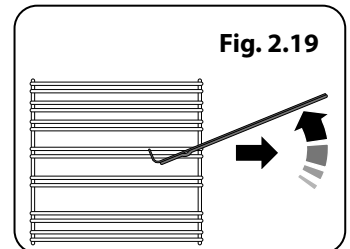
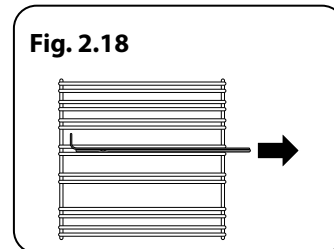
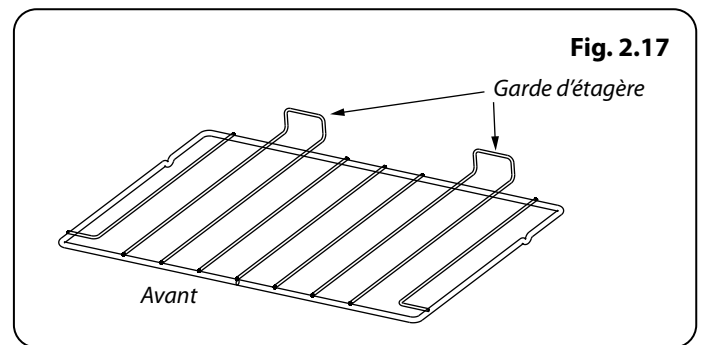
Lorsque le Handyrack est utilisé sur sa position inférieure, d'autres plats peuvent être cuits sur une grille placée à la deuxième position du four ou directement sur la sole du four.

Pour monter le Handyrack, placez un côté sur le support de la porte (**Fig. 2.22**).

Extraire l'autre côté pour l'accrocher sur l'autre support (**Fig. 2.23**).

### Eclairage du Four Principal

Appuyez sur le bouton approprié pour allumer l'éclairage du four (**Fig. 2.24**). Si l'éclairage est défectueux, mettez la cuisinière hors tension avant de changer l'ampoule. Pour des informations détaillées sur la façon de changer une ampoule de four, reportez-vous à la section « Dépannage »



### 3. 2-boutons horloge

Fig. 3.1

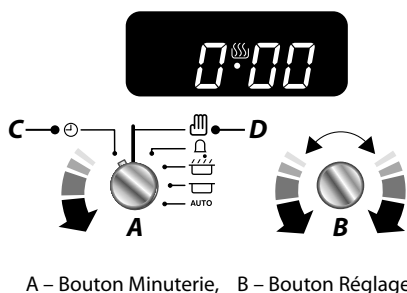


Fig. 3.2

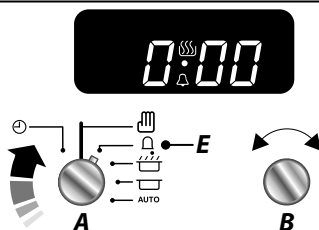


Fig. 3.3

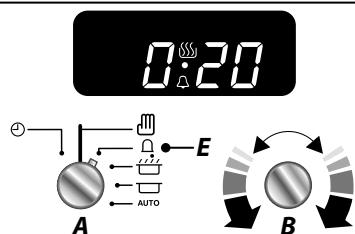
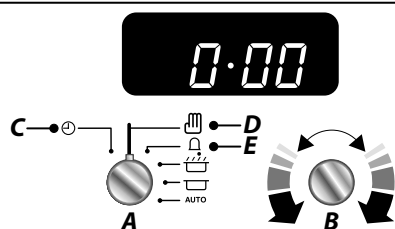


Fig. 3.4



L'horloge doit être réglée sur l'heure actuelle pour que les fours puissent fonctionner.

#### Réglage de l'Heure

1. Une fois que la cuisinière est connectée et allumée, l'affichage se met à clignoter.
2. Pour régler l'heure, placez le bouton du Programmateur (A) sur la position Horloge (C) et revenez à la position Manuel (D). Le point central clignote indiquant que l'heure peut être réglée. Tournez le bouton de Réglage (B) dans le sens horaire ou anti-horaire (Fig. 3.1) pour régler l'heure.
3. Une fois l'heure réglée, attendez que le point central cesse de clignoter, l'heure est maintenant paramétrée.

#### Régler le rappel de minute

Le rappel de minute (E) est une fonctionnalité qui permet de définir un certain nombre de minutes et qui déclenche une alarme une fois la durée spécifiée écoulée.

1. Tournez le bouton du Programmateur (A) sur la position de réglage de la Minuterie (E), un clic doit se faire entendre une fois la position atteinte (Fig. 3.2).
2. Tournez le bouton de Réglage (B) pour définir la durée souhaitée. La durée minimum est d'une (1) minute (Fig. 3.3).
3. Remplacez le bouton du Programmateur (A) en position Manuel (D) pour afficher l'heure actuelle et le symbole de la « Cloche » sur l'écran.

#### Annuler l'alarme de la minuterie

Une fois la durée spécifiée écoulée, une alarme est émise. Il existe deux façon d'annuler l'alarme :

1. Tournez le bouton de réglage (B) dans le sens antihoraire ou horaire (Fig. 3.4).
2. Avec le bouton de la minuterie (A), sélectionnez soit l'horloge (C) ou le réglage du rappel de minute (E). Retournez sur le réglage manuel (D) pour le mode de cuisson normal (Fig. 3.4).

#### REMARQUE

Si l'alarme n'est pas désactivée manuellement, elle s'arrêtera après 2 minutes environ.

Lorsque la minuterie est active, l'intensité d'affichage de l'horloge ne diminue pas entre 22 heures et 6 heures.

## Français

### Pour arrêter le four multifonction à une heure spécifique de la journée

Vous avez réglé la température et le mode de fonctionnement requis pour le four multifonction et vous souhaitez arrêter automatiquement le four multifonction.

#### CONSEIL

Notez l'heure actuelle afin de ne pas l'oublier.

1. Tournez le bouton de la minuterie (A) sur le réglage Heure d'arrêt (G). « AUTO » s'affichent à l'écran (Fig. 3.2).
2. Tournez le bouton de Réglage (B) pour définir la durée de cuisson souhaitée. L'écran affiche l'heure en cours, plus la durée de cuisson supplémentaire que vous avez définie (Fig. 3.3).
3. Tournez le bouton de la minuterie (A) sur le réglage Auto (H) (Fig. 2.27). L'affichage indique alors l'heure actuelle, le symbole Cuisson et le mot « AUTO » (Fig. 3.4).
4. Une fois la durée spécifiée écoulée, une alarme est émise et le four multifonction s'arrête de fonctionner. Le symbole « Cuisson » disparaît de l'affichage et le mot « AUTO » se met à clignoter (Fig. 3.7).
5. Lors de votre retour, remplacez le bouton du Programmeur (A) sur la position Manuel (D) pour revenir au mode de cuisson manuel (Fig. 3.7).

#### ASTUCE

Vous pouvez vérifier la durée restante à courir en plaçant le bouton du Programmeur (A) de Auto (H) à Heure d'arrêt (G) et en revenant sur AUTO (H).

### Mise en Marche et Arrêt du Four avec Minuterie

Il est possible d'allumer et d'arrêter automatiquement le four multifonction en définissant la durée de la cuisson et l'heure de l'arrêt. Cela vous permet de faire cuire vos plats tout en étant absent. Il n'est pas possible de définir l'heure d'allumage effective.

1. Tournez le bouton de la minuterie (A) sur le réglage du temps de cuisson (F). Tournez le bouton de réglage (B) dans le sens horaire afin de définir la durée du temps de cuisson requis (Fig. 3.5).
2. Tournez le bouton de la minuterie (A) sur le réglage Heure d'arrêt (G) (Fig. 3.6). L'affichage indique alors l'heure actuelle plus le temps de cuisson que vous avez sélectionné.
3. Tournez le bouton Réglage (B) pour régler l'heure à laquelle vous souhaitez que votre four s'arrête (Fig. 3.8).
4. Réglez le four à la température de cuisson et au mode de fonctionnement désirés.

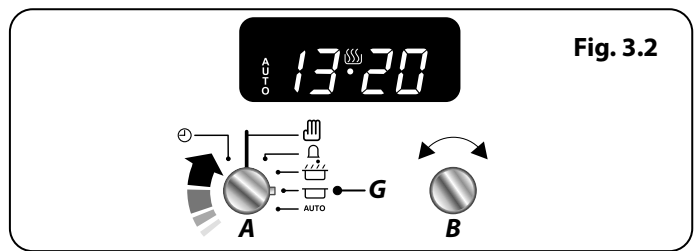


Fig. 3.2

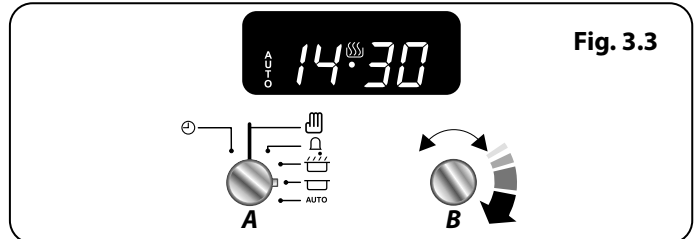


Fig. 3.3

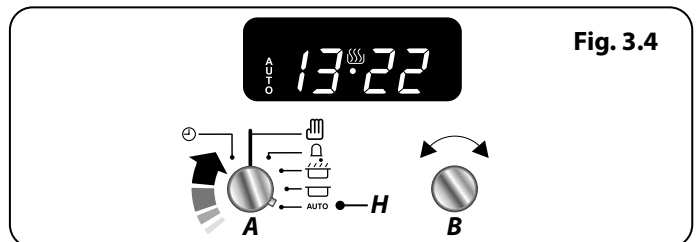


Fig. 3.4

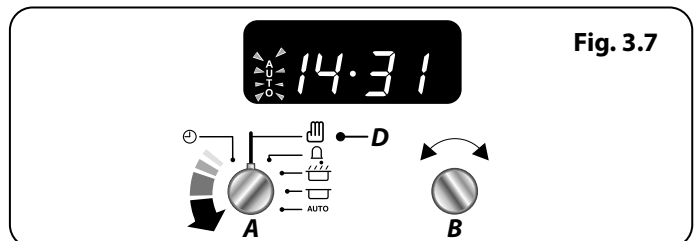


Fig. 3.7

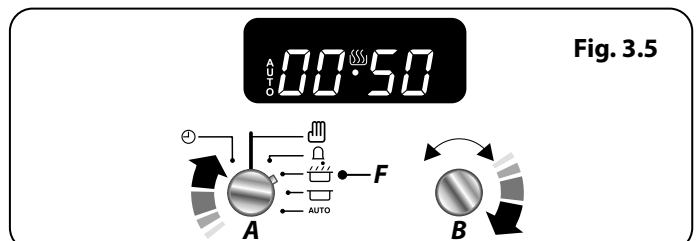


Fig. 3.5

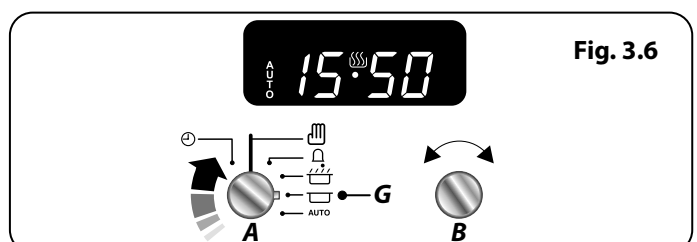
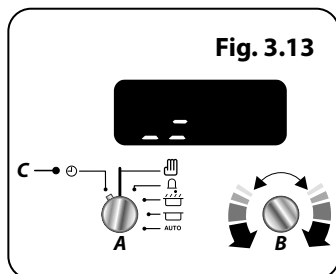
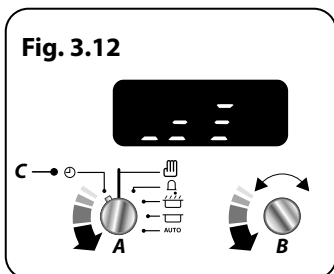
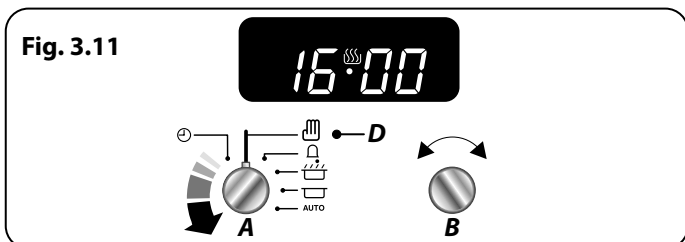
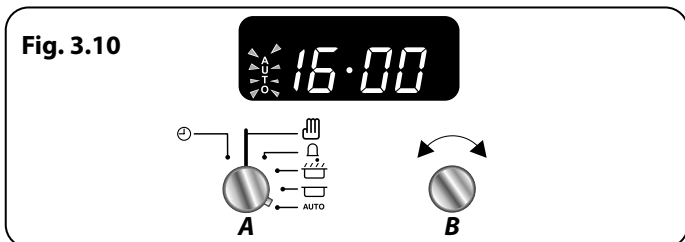
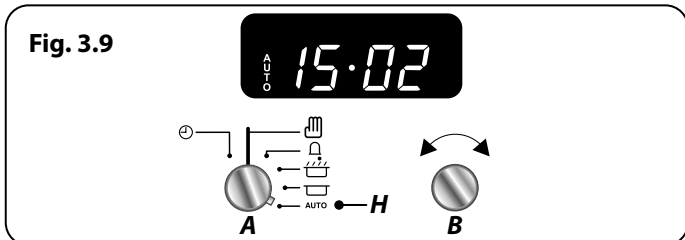
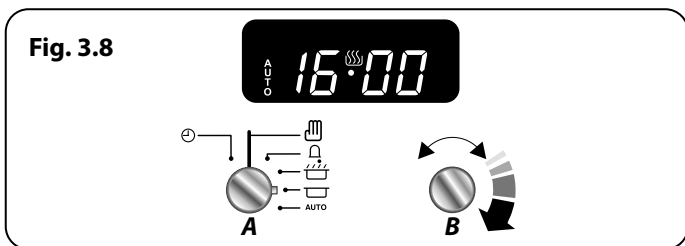


Fig. 3.6



5. Tournez le bouton du Programmeur (**A**) sur la position Auto (**H**) (**Fig. 3.9**). Si l'écran affiche l'heure en cours et AUTO, cela indique qu'une programmation a été définie (heure d'allumage et heure d'extinction).
6. Lorsque le programme démarre, le symbole de cuisson apparaît à l'écran. Une fois la durée écoulée, une alarme retentit et le four multifonction cesse de fonctionner. Le symbole de Cuisson disparaît et le mot **AUTO** clignote (**Fig. 3.10**).
7. Une fois la durée spécifiée écoulée, une alarme est émise. Deux manières permettent d'annuler l'alarme, veuillez vous référer à la section Annuler l'alarme de la minuterie à la page 13
  - Le « temps de cuisson », c'est-à-dire la durée pendant laquelle vous voulez que le four fonctionne.
  - « L'heure d'arrêt », c'est-à-dire l'heure à laquelle vous voulez que le four s'arrête.

### Retourner au mode de cuisson manuel

Pour annuler tous les réglages automatiques, tournez le bouton de la minuterie (**A**) pour sélectionner le réglage de l'horloge (**C**) (**Fig. 3.11**).

**Remarque :** Cette opération annule tous les paramètres du programme automatique, mais n'arrête pas la minuterie.

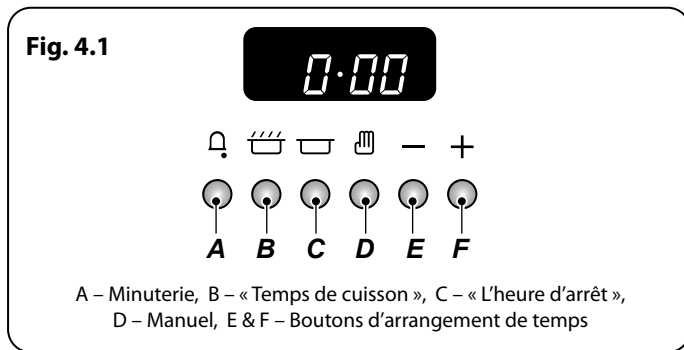
### Réglage de la tonalité du bip sonore

La tonalité du bip sonore peut être réglée sur trois niveaux différents.

Tournez le bouton du Programmeur (**A**) sur la position Horloge (**C**). Tournez le bouton Réglage (**B**) dans le sens antihoraire jusqu'à ce que les barres de volume s'affichent (**Fig. 3.12**).

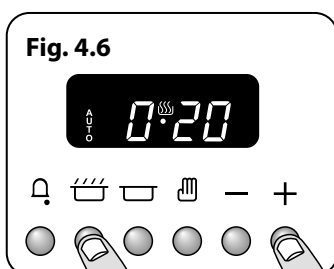
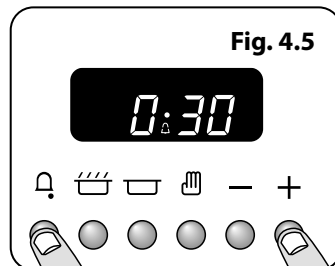
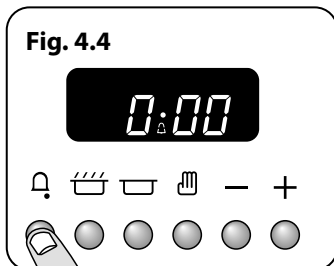
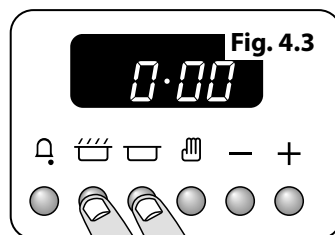
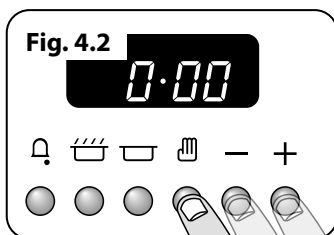
Pour régler le volume de l'alarme, relâchez le bouton Réglage (**B**) et tourner à nouveau dans le sens antihoraire (**Fig. 3.13**). Le volume de l'alarme change. Répétez ces étapes jusqu'à ce que le volume souhaité soit défini.

## 4. Horloge 6 boutons



Symbole	Fonction	Notes
[🔔]	Le minuteur est actif	
[🍳]	Le(s) four(s) peuvent être utilisés	Si le symbole « cuisson » [🍳] ne s'affiche pas : le programme est terminé et le(s) four(s) ne sont pas opérationnels le(s) four(s) sont commandés par un programme automatique qui n'a pas démarré
[AUTO]	Le(s) four(s) sont commandés en mode semi-automatique ou automatique	
[P]	Le mode d'auto-nettoyage (par pyrolyse) a été activé	Votre cuisinière n'est peut-être pas dotée de cette fonction de pyrolyse
[dot]	Clignote lors du réglage de l'heure de la journée	

Tableau 4.1



**L'horloge doit être réglée sur l'heure actuelle pour que les fours puissent fonctionner.**

Vous pouvez utiliser l'horloge (**Fig. 4.1**) pour mettre en marche et éteindre les fours. L'horloge doit être réglée sur l'heure actuelle pour que les fours puissent fonctionner.

Le four peut être allumé lorsque le symbole cuisson [🍳] s'affiche. Ce symbole reste visible pendant le fonctionnement normal.

**Tableau 4.1** décrit les symboles qui s'affichent sur l'écran numérique.

### Réglage de l'Heure

Lorsque la cuisinière est branchée pour la première fois au secteur, ou en cas de panne de courant prolongée, l'affichage de l'horloge clignote sur [ 0.00 ] et [AUTO].

Pendant le processus de réglage de l'heure, le point du milieu clignote. Une fois le processus terminé, le point s'arrête de clignoter et le symbole [🍳] s'affiche.

L'heure de la journée peut être réglée de deux manières :

- Appuyez sur le bouton [🕒] et maintenez-le enfoncé. Appuyez maintenant sur les boutons [+] ou [-] pour augmenter ou diminuer l'heure (**Fig. 4.2**). Le fait de maintenir les boutons [+] ou [-] enfoncés pendant plus de 2 secondes permettra de faire avancer ou reculer l'heure rapidement. Relâchez les boutons pour régler l'heure de la journée.
- Appuyez en continu sur les boutons [🍳] et [🕒] (**Fig. 4.3**). En même temps, appuyez sur (-) ou (+) jusqu'à l'affichage du temps de cuisson requis.

### N'OUBLIEZ PAS qu'il s'agit d'une horloge 24 heures.

Si vous faites une erreur ou si vous vous trompez de bouton, mettez l'appareil hors tension pendant une ou deux minutes, puis recommencez la procédure.

### Réduction automatique de l'intensité lumineuse

À condition qu'aucun programme automatique ne soit paramétré et que le minuteur ne soit pas actif, l'intensité lumineuse de l'horloge sera automatiquement réduite entre 22h00 et 06h00.

### Minuterie

Appuyez sans relâcher sur la minuterie [🔔] (**Fig. 4.4**). En même temps, appuyez sur (-) ou (+) jusqu'à l'affichage du temps de cuisson requis (**Fig. 4.5**).

Vous pouvez vérifier la durée restante en appuyant sur [🕒]. Lorsque le bip sonore retentit, annulez-le en appuyant sur n'importe quel bouton.

Pour réinitialiser le temps du minuteur, appuyez simultanément sur les boutons [+] et [-] lorsque la fonction du minuteur est sélectionnée.

**REMARQUE :** Tous les programmes automatiques seront alors effacés.

- Le « temps de cuisson », c'est-à-dire la durée pendant laquelle vous voulez que le four fonctionne.
- L'heure d'arrêt », c'est-à-dire l'heure à laquelle vous voulez que le four s'arrête.

### Régler une durée de cuisson

Appuyez sans relâcher sur le bouton Temps de cuisson [⏱], (Fig. 4.6). En même temps, appuyez sur (-) ou (+) jusqu'à l'affichage du temps de cuisson requis. L'horloge contrôle à présent la période de cuisson de votre ou vos four(s). Le symbole [⏱] et [AUTO] s'afficheront.

Une fois la période de cuisson terminée, le bip sonore retentit et le symbole [AUTO] clignote. Tournez le bouton de commande du four sur 0, puis appuyez sur n'importe quel bouton pour arrêter le bip sonore. Appuyez sur [⏱] pour revenir en mode de cuisson manuelle.

### Régler une heure de fin de cuisson

Appuyez sans relâcher sur le bouton Heure d'arrêt (E), (Fig. 4.7). En même temps, appuyez sur (-) ou (+) jusqu'à « l'heure d'arrêt » s'affiche (Fig. 4.8). Le symbole [⏱] et [AUTO] s'afficheront.

Une fois l'heure d'arrêt atteinte, le bip sonore retentit et le symbole [AUTO] clignote. Tournez le bouton de commande du four sur 0, puis appuyez sur n'importe quel bouton pour arrêter le bip sonore. Appuyez sur [⏱] pour revenir en mode de cuisson manuelle.

### Mise en marche et arrêt du four avec minuterie

Avant de régler la minuterie, choisissez le « temps de cuisson », et « l'heure d'arrêt ».

**REMARQUE :** Vous ne pouvez pas régler directement une heure de mise en marche – celle-ci est réglée automatiquement lors de la sélection du « temps de cuisson » et de « l'heure d'arrêt ».

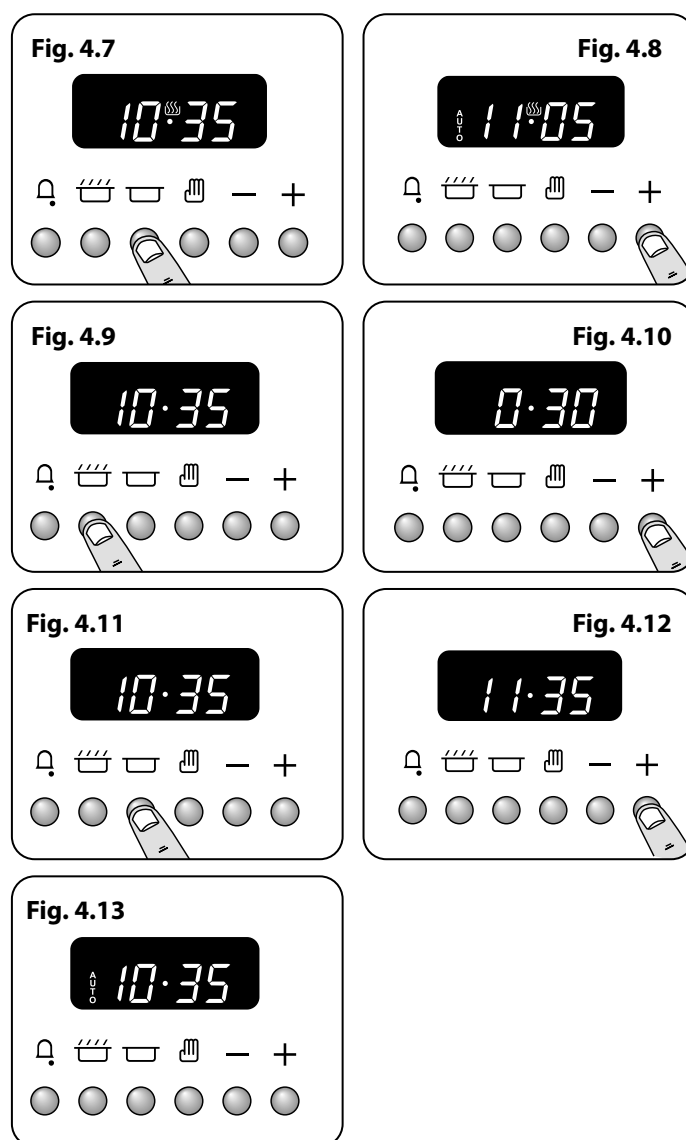
Appuyez sans relâcher sur le bouton Temps de cuisson [⏱], (Fig. 4.9). En même temps, appuyez sur (-) ou (+) jusqu'à l'affichage du temps de cuisson requis (Fig. 4.10).

Appuyez sans relâcher sur le bouton Heure d'arrêt [E], (Fig. 4.11). En même temps, appuyez sur (-) ou (+) jusqu'à « l'heure d'arrêt » s'affiche (Fig. 4.12). Relâchez les boutons.

AUTO sera affiché (Fig. 4.13).

Réglez le ou les four(s) à la température souhaitée. Une fois la cuisson terminée, [AUTO] clignote et le bip sonore retentit. Tournez le ou les bouton(s) du four à la position OFF en premier, puis appuyez une fois sur n'importe quel bouton pour arrêter le bip sonore ; appuyez sur le bouton [⏱] pour revenir en mode de cuisson manuelle.

Si vous êtes absent pendant la cuisson, ne vous inquiétez pas au sujet de l'arrêt du signal sonore, celui-ci s'arrêtera après un certain temps. A votre retour, mettez d'abord le bouton de commande du four sur 0, puis appuyez deux fois sur [⏱] pour revenir au fonctionnement manuel.

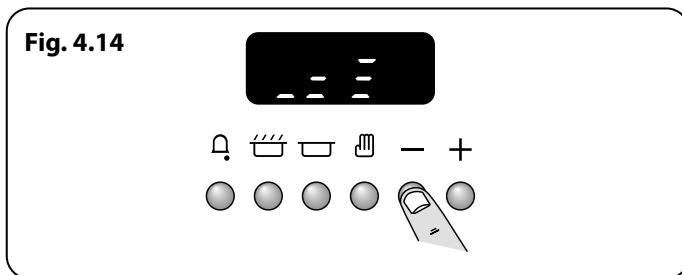




# Français

Symbole	Fonction	Notes
[🔔]	Règle le minuteur	Utilisé avec les boutons [+] et [-]
[🕒]	Règle la durée / le temps de cuisson	Utilisé avec les boutons [+] et [-]
[🕒]	Règle l'heure de fin / d'arrêt de la cuisson	Utilisé avec les boutons [+] et [-]
[🕒] or [🕒] & [🕒]	Permet de régler l'heure de la journée lorsque le mode « AUTO » n'est pas actif	Utilisé avec les boutons [+] et [-]
[🕒]	Réinitialise la commande de cuisson en mode manuel	
[-]	Diminue l'intervalle de temps	Un réglage rapide est obtenu en maintenant ce bouton enfoncé
[+]	Augmente l'intervalle de temps	Un réglage rapide est obtenu en maintenant ce bouton enfoncé
[+] & [-]	Efface tous les programmes « AUTO » et du minuteur	

**Tableau 4.2**



## **AUTO est affiché, et vous voulez remettre le four sur fonctionnement manuel**

Pour revenir en mode de cuisson manuelle à partir d'un réglage automatique, appuyez simultanément sur les boutons [+] et [-]. Le programme automatique sera ainsi effacé et vous reviendrez en mode manuel.

**REMARQUE :** Cette action effacera également le réglage [Minuteur].

## **Réglage de la tonalité du bip sonore**

La tonalité du bip sonore peut être réglée sur trois niveaux différents.

En mode heure de la journée, appuyez sur le bouton [-] et maintenez-le enfoncé pendant un certain temps jusqu'à ce que l'écran affiche les barres de tonalité (**Fig. 4.14**). Relâchez le bouton [-], puis appuyez à nouveau dessus immédiatement pour diminuer la tonalité d'une barre. Poursuivez le processus jusqu'à atteindre une tonalité agréable.

**REMARQUE :** En cas de réinitialisation de l'alimentation, l'horloge se souvient de la dernière tonalité réglée.

Pour obtenir une vue d'ensemble des fonctions, reportez-vous au **Tableau 4.2**.

## 5. Conseils pour la Cuisson

### Utilisation de Votre Cuisinière à Induction

Si vous n'avez jamais utilisé de cuisinière à induction, tenez compte des conseils suivants :

- S'assurer que les casseroles que vous avez ou avez achetées sont adaptées pour être utilisées sur les plaques à induction. L'acier inoxydable, l'acier en émail et la fonte sont des matériaux idéaux. Vérifiez une chose avant d'acheter des casseroles : leur fond doit être aimanté.
- Prenez le temps de vous familiariser avec la cuisson à induction qui, bien que douce, est une cuisson rapide et puissante. Lors du mijotage, vous remarquerez peut-être que le mijotage des liquides sembler cesser puis reprendre presque immédiatement. Ceci est tout à fait normal.
- Vous pourrez entendre un léger bruit de vibration provenant des récipients pendant la cuisson à induction. Ici aussi, ceci est tout à fait normal et dépendra du type et de la forme des récipients utilisés.
- Les éléments chauffants à induction s'allument et s'éteignent pendant la cuisson. Même si un foyer en marche semble s'éteindre et s'allumer, une chaleur constante continue d'être fournie au récipient de cuisson – ceci est tout à fait normal.

### Conseils Pour la Cuisson Avec Minuterie

Si vous désirez cuire plusieurs plats simultanément, choisissez des plats nécessitant approximativement le même temps de cuisson. Cependant, la cuisson de certains plats peut être légèrement « ralentie » en utilisant des petits plats de cuisson et en les recouvrant d'une feuille de papier aluminium, ou « accélérée » en utilisant de plus petites quantités ou des plats de cuisson plus grands.

Évitez d'utiliser des aliments rapidement périssables (poisson, porc, etc.) si vous prévoyez une longue période d'attente, surtout par temps chaud.

- ⚠ **Ne placez pas des aliments chauds dans le four qui sera utilisé avec la fonction minuterie.**
- ⚠ **N'utilisez pas un four déjà chaud avec la fonction minuterie.**
- ⚠ **N'utilisez pas la fonction minuterie avec un four si le four adjacent est déjà chaud.**

Décongelez complètement les volailles entières avant de les mettre au four. Assurez-vous que les viandes et volailles sont bien cuites avant de les servir.

### Conseils Généraux Pour la Cuisson au Four

Veillez à ce que les grilles soient toujours insérées à fond dans le four.

Placez les plaques de cuisson, plats à rôtir, etc., à niveau, au centre des grilles du four. Placez les autres plats au centre sur les grilles. Éloignez les plaques et les plats de cuisson des bords du four, afin de ne pas trop dorer les aliments.

Pour un dorage homogène, la taille maximum recommandée de s plats est :

- profondeur : 340 mm (13 3/8") et largeur : 340 mm (13 3/8") dans le four principal

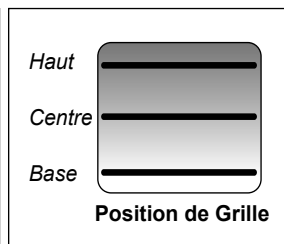
Lorsque le four est en marche, **NE LAISSEZ PAS** la porte du four ouverte plus longtemps que nécessaire, afin de prévenir une surchauffe des boutons de commande.

- Laissez toujours un « doigt de largeur » entre des plats placés sur une grille de four. Ceci afin de faciliter la circulation de chaleur autour des plats.
- Pour réduire les projections grasses lorsque vous ajoutez des légumes dans la graisse chaude autour d'un rôti, séchez soigneusement les légumes ou enduisez-les d'un peu d'huile à friture.
- Placez les plats susceptibles de bouillir et déborder pendant la cuisson sur une plaque de cuisson.
- Le four produit assez de chaleur pendant la cuisson pour réchauffer des assiettes placées dans l'enceinte du gril.
- Si vous souhaitez dorer un fond de tarte, préchauffez une plaque de cuisson pendant 15 minutes avant de placer le plat au centre de la plaque.
- Les panneaux internes autonettoyants (voir la section « Nettoyage de la Cuisinière ») sont plus efficaces lorsqu'on évite les projections grasses. Couvrez la viande pendant la cuisson.

## 6. Tableau de cuisson

Les températures du four et les temps de cuisson sont fournis à titre indicatif uniquement. En fonction des goûts de chacun, les températures devront peut-être être modifiées dans un sens ou dans l'autre, pour obtenir les résultats que vous recherchez.

Dans un four ventilé les plats sont cuits à une température plus basse que dans un four traditionnel. Lorsque vous suivez une recette, réduisez la température indiquée de 10°C et le temps de cuisson de 5-10 minutes. La température dans un four ventilé ne varie pas selon la position dans le four - vous pouvez donc utiliser n'importe quelle grille.

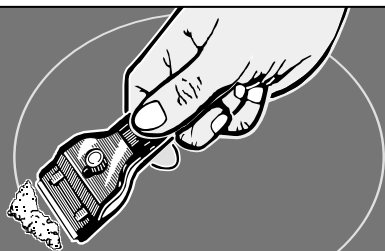


\* Avant la cuisson, décongelez complètement les viandes et volailles congelées.

	Température Four Conventionnel °C	Position de Grille	Température Four Ventilé °C	Temps de Cuisson Approximatif		
<b>Viande</b>						
Bœuf	160	C	150	30-35 minutes par 500g +30-35 minutes.	<i>Farci et roulé – Ajoutez approximativement 10 minutes/500g aux temps de cuisson ci-dessus ou faites cuire à 200°C pendant 20 minutes, puis à 160°C pendant le reste de la cuisson.</i>	
	200	C	190	20-25 minutes par 500g +20-25 minutes.		
Agneau	160	C	150	30-35 minutes par 500g +30-35 minutes.		
	200	C	190	20-25 minutes par 500g +20-25 minutes.		
Porc	160	C	150	35-40 minutes par 500g +35-40 minutes.		
	200	C	190	25-30 minutes par 500g +25-30 minutes.		
<b>Volaille</b>						
Poulet	160	C	150	20-25 minutes par 500g +20-25 minutes.		<i>Volaille farcie – Cuisson à 200°C ou à 200°C pendant 20 minutes, puis à 160°C pendant le reste de la cuisson.</i> <i>Préemballée (fraîche ou congelée): Suivre les temps de cuisson indiqués sur l'emballage.</i> <i>Avant la cuisson, décongelez complètement les rotis et volailles congelés.</i>
	200	C	190	15-20 minutes par 500g +15-20 minutes.		
Dinde	160	C	150	25-30 minutes par 500g +25-30 minutes.		
	200	C	190	20 minutes par 500g +20 minutes.		
Canard	160	C	150	25-30 minutes par 500g.		
	200	C	190	20 minutes par 500g.		
<b>Plat braisé</b>	140-150	C	130-140	2-4 heures selon la recette.		
<b>Poisson</b>						
	190	C	180	Filet 15-20 minutes. Morceau entier 15-20 minutes par 500g.	<i>Utilisation du four conventionnel : lors de la cuisson sur deux niveaux, laisser au moins un espace entre les plaques.</i> <i>Placer la plaque de pâtisserie avec le bord avant le long de l'avant de la grille de four.</i> <i>Lors de la cuisson à deux étages, les plaques doivent être inversées après environ la moitié du temps de cuisson.</i>	
	190	C	180	Morceau entier 10 minutes par 500g +10 minutes.		
	190	C	180	Steaks selon l'épaisseur.		
<b>Gâteau</b>						
Cake 100% fruits confits	140	C/B	130	45-50 minutes par 500g de pâte.	<i>Il est possible de cuisiner avec jusqu'à trois étages en même temps dans un four à chaleur tournante, mais assurez-vous de laisser un espace entre chaque grille utilisée pour la cuisson</i>	
Fruits 180mm	150	C/B	140	2-2,5 heures.		
Fruits 230mm	150	C/B	140	3,5 heures.		
Gâteau quatre quarts 180mm	180	C	170	20-30 minutes.		
<b>Desserts</b>						
Tarte pâte brisée	200	C	190	30-40 minutes.		
Tourtes aux fruits	180	C	170	30-40 minutes permutation après 25 minutes.		
Tartelettes	180	C	170	15-20 minutes.		
Pâte feuilletée	220	C	210	20-40 minutes selon la taille.		
Meringues	100	C	90	2-2,5 heures selon la taille.		
<b>Pain</b>	220	C	210	20-30 minutes.		

## 7. Nettoyage de la Cuisinière

Fig. 7.1



### Informations Importantes

Avant un nettoyage complet, mettez la cuisinière hors tension. Laissez-la refroidir.

Toutes les parties de la cuisinière peuvent être lavées à l'eau savonneuse chaude, **mais veillez à prévenir toute infiltration d'eau dans l'appareil.**

N'oubliez pas de remettre sous tension et de régler de nouveau l'horloge avant d'utiliser la cuisinière.

### Table de Cuisson

#### Entretien Quotidien

Vérifiez tout d'abord que tous les indicateurs de chaleur résiduelle sont éteints et que la table de cuisson a refroidi. Appliquez une petite quantité de nettoyant semi-liquide pour surface vitrocéramique au centre de chaque zone à nettoyer. A l'aide de papier essuie-tout propre et humide, étalez le produit nettoyant sur la surface de cuisson. Pour finir, essuyez la surface avec du papier essuie-tout propre et sec.

#### Nettoyage des Débordements

En cas de déversement ou débordement accidentel pendant la cuisson, éteignez la cuisinière et essuyez autour de la zone chaude avec du papier essuie-tout propre. Si les aliments renversés (autres qu'une substance sucrée) se trouvent sur une zone chaude de la table de cuisson, attendez que celle-ci ait entièrement refroidi pour nettoyer et suivez les instructions ci-dessous (« Nettoyage des déversements brûlés »).

En cas de fonte accidentelle d'un objet ou de déversement d'aliments à forte teneur en sucre (confiture, sauce tomate, jus de fruit, etc.), **ENLEVEZ IMMEDIATEMENT** les aliments déversés à l'aide d'un racloir à lame pendant que la table est encore chaude.

**IMPORTANT:** Utilisez un gant isolant pour ne pas vous brûler.

Raclez le plus gros des aliments déversés ou de toute matière qui aurait fondu sur la zone de cuisson et poussez-les vers une zone froide. Mettez ensuite la cuisinière sur la position Arrêt [OFF] et laissez-la refroidir avant de continuer le nettoyage. Lorsque la surface de cuisson a refroidi et que les indicateurs de chaleur résiduelle sont éteints, suivez la procédure de nettoyage quotidien décrite plus haut.

#### Nettoyage des Déversements Brûlés

Vérifiez que les indicateurs de chaleur résiduelle sont éteints et que la table de cuisson a refroidi. Retirez toute matière brûlée à l'aide d'un racloir à lame simple. Tenez le racloir à un angle d'environ 30° au-dessus de la surface et raclez pour éliminer les dépôts (**Fig. 7.1**).

Lorsque le plus gros a été enlevé à l'aide du racloir, suivez la procédure de nettoyage quotidien décrite plus haut.

## Gril Coulissant

Lavez la lèchefrite et la grille à l'eau savonneuse chaude. La lèchefrite peut aussi être lavée au lave-vaisselle.

Après les grillades de viandes ou d'aliments salissants, faites tremper dans l'évier, pendant quelques minutes, immédiatement après la cuisson. Les taches tenaces sur la grille peuvent être enlevées à l'aide d'une brosse en nylon.

**⚠ Avant de retirer des composants du gril pour les nettoyer, assurez-vous qu'ils ont refroidi ou protégez-vous avec des gants isolants.**

**⚠ NE PAS utiliser de substances abrasives.**

### Retrait du Gril coulissant

Procédez comme suit pour retirer la lèchefrite à des fins de nettoyage. Pour retirer le support de la lèchefrite, tirez la lèchefrite vers l'avant (**Fig. 7.2**).

Soulevez la lèchefrite du support. Le support est maintenu sur les glissières latérales par deux clips de chaque côté (**Fig. 7.3**).

Pour chaque côté, soutenez la glissière latérale d'une main et, de l'autre, soulevez le support pour le dégager des clips latéraux (**Fig. 7.4**).

Par sécurité, repoussez les glissières latérales dans l'enceinte du gril.

Pour faciliter le nettoyage de l'enceinte du gril, vous pouvez retirer les glissières latérales en les décrochant des côtés de l'enceinte (**Fig. 7.5**) et essuyer les côtés avec un chiffon doux imbibé de détergent doux.

**⚠ NE PAS mettre les rails coulissants au lave-vaisselle.**

Après nettoyage, raccrochez les glissières latérales sur les côtés de l'enceinte du gril. Pour remonter le support, tirez les glissières latérales vers l'avant, et, pour chaque côté, soutenez la glissière et appuyez sur le support pour le réinsérer dans les glissières. Remplacez la lèchefrite.

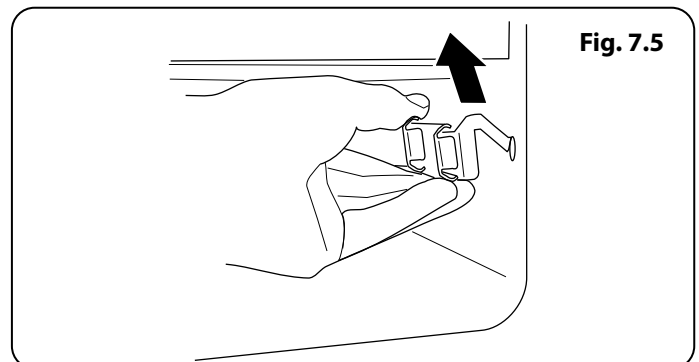
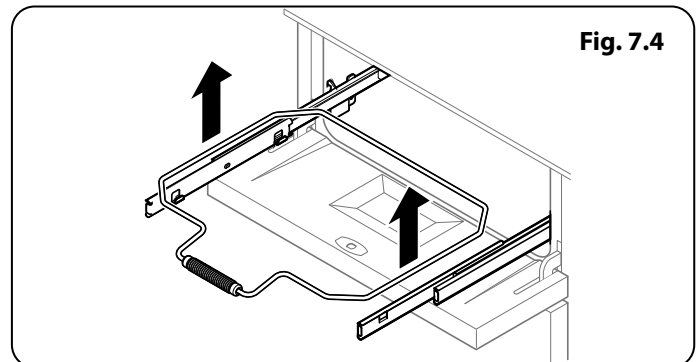
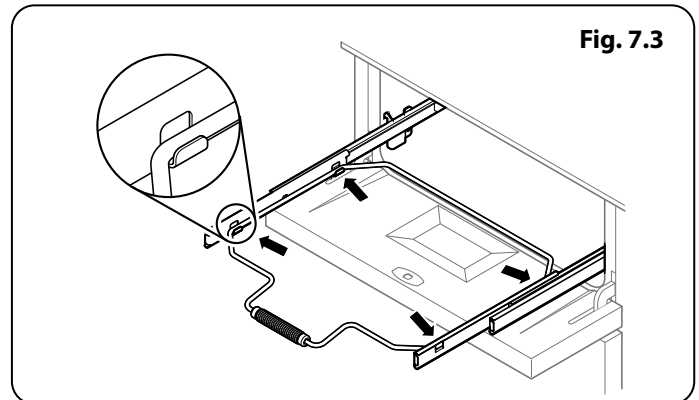
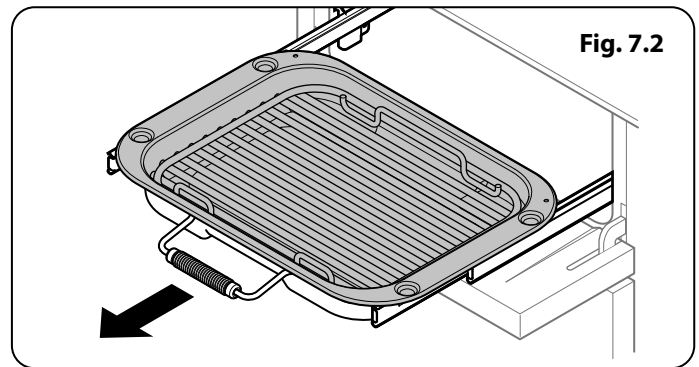
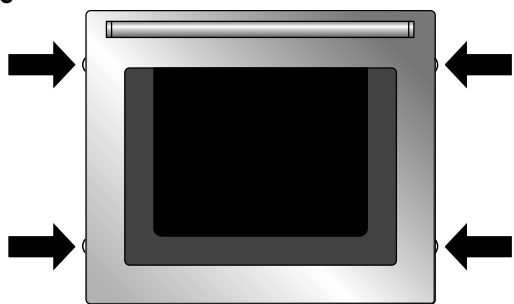


Fig. 7.6



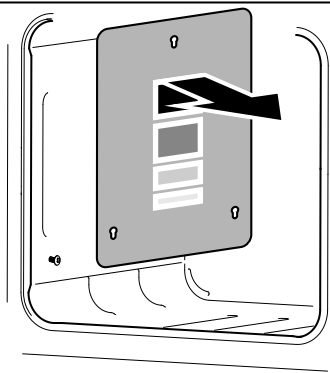
## Panneau de Commande et Portes

N'utilisez pas des produits nettoyants abrasifs, y compris des produits nettoyants semi-liquides, sur les surfaces en acier inoxydable brossé. Les meilleurs résultats s'obtiennent avec des détergents liquides.

Le panneau et les boutons de commande doivent être nettoyés uniquement avec un chiffon doux imbibé d'eau savonneuse chaude. Veillez à prévenir toute infiltration d'eau dans l'appareil.

Après nettoyage, lustrez à l'aide d'un chiffon sec.

Fig. 7.7



## Panneaux de Porte Vitrée

Sur certains modèles, le panneau avant de la porte du four peut être retiré pour permettre le nettoyage des panneaux en verre. Avancez la cuisinière afin de pouvoir accéder aux parties latérales (veuillez lire la section « Déplacement de la cuisinière » des présentes instructions).

Entrouvrez la porte du four et retirez les vis de fixation du panneau avant des côtés de la porte (deux de chaque côté) (**Fig. 7.6**).

Soulevez le panneau de porte extérieur avec précaution. Vous pouvez à présent nettoyer la face intérieure des panneaux, en veillant à ne pas déplacer ni mouiller les joints d'étanchéité de la porte.

**Remarque:** Si la porte est dotée d'un triple vitrage, les panneaux intérieurs sont fixés ensemble et ne doivent pas être séparés. Après nettoyage, reposez le panneau de porte extérieur avec précaution et remplacez les vis de fixation.

**⚠ N'UTILISEZ PAS de produits nettoyants décapants et abrasifs ni de racloirs métalliques acérés pour nettoyer la surface en verre de la porte du four, afin de prévenir tout risque de rayures et de fissures du verre.**

## Fours

### Panneaux Autonettoyants du Four

Les fours sont dotés de panneaux amovibles à revêtement émaillé qui sont partiellement autonettoyants. Ceci n'empêche pas complètement la formation de taches sur le revêtement, mais réduit le nettoyage manuel nécessaire.

Le nettoyage automatique des panneaux est plus efficace à une température supérieure à 200 °C. Si, en général, vous utilisez le four à des températures inférieures, retirez occasionnellement les panneaux et essuyez-les avec un chiffon non pelucheux imbibé d'eau savonneuse chaude. Séchez et remplacez les panneaux dans le four chauffé à 200 °C pendant environ une heure. Ceci assurera un bon fonctionnement des panneaux autonettoyants.

### Déposer les panneaux pour nettoyer l'intérieur en émail

Si vous souhaitez nettoyer l'intérieur du four qui est en émail, vous devez retirer les grilles avant d'enlever les parois. Soulevez chaque paroi et dégagez-la en la faisant coulisser sur les supports (**Fig. 7.7**).

## Français

Une fois que les panneaux ont été retirés, l'intérieur en émail du four peut être nettoyé.

**⚠ NE PAS utiliser de laine de fer, d'éponges-grattoir pour nettoyer les fours ou tout autre matériel pouvant rayer la surface.**

Pour les réinstaller, procéder dans l'ordre inverse.

## Tableau Nettoyage

Les produits nettoyants indiqués sont en vente dans les supermarchés ou les magasins d'accessoires électriques (**Tableau 7.1**).

Pour les surfaces émaillées, utilisez un produit nettoyant recommandé pour l'émail vitrifié.

Un nettoyage régulier est recommandé. Pour faciliter le nettoyage, essuyez les taches immédiatement.

<b>Table de Cuisson</b>		
<b>Composant</b>	<b>Finition</b>	<b>Méthode de Nettoyage Recommandée</b>
Surface de la table de cuisson	Émail ou acier inoxydable	Eau savonneuse chaude, chiffon doux. Frottez doucement avec un tampon à récurer en nylon pour éliminer les taches tenaces.
Plaques électriques étanches	Fonte	Nettoyez la rouille et les résidus alimentaires à l'aide d'un tampon à récurer en paille de fer savonneux en frottant dans le sens du grain. Rincez et laissez sécher. Utilisez un produit rénovateur pour plaques de cuisson (en vente dans les magasins d'accessoires électriques) pour rénover la couleur et protéger les plaques.
Table de cuisson céramique/induction	Verre trempé	Eau savonneuse chaude, nettoyant crème/tampon à récurer si nécessaire.
Plaque à griller (selon les modèles)	Surface antiadhésive	Laissez refroidir. Lavez à l'eau savonneuse chaude. N'utilisez pas de produits nettoyants/tampons abrasifs. Lave-vaisselle.
Zone de réchauffage (selon les modèles)	Verre trempé	Eau savonneuse chaude, nettoyant crème/tampon à récurer si nécessaire.
<b>Extérieur de la Cuisinière</b>		
<b>Composant</b>	<b>Finition</b>	<b>Méthode de Nettoyage Recommandée</b>
Porte, pourtour de porte et extérieur du tiroir de rangement	Émail ou peinture	Eau savonneuse chaude, chiffon doux. Frottez doucement les taches tenaces avec un détergent liquide.
	Acier inoxydable	Chiffon multi-usages en microfibre (supermarché)
Côtés et plinthe	Surface peinte	Eau savonneuse chaude, chiffon doux.
Dosseret / Grille arrière	Émail ou acier inoxydable	Eau savonneuse chaude, chiffon doux. Nettoyez soigneusement avec un produit nettoyant semi-liquide, si nécessaire.
Panneau de commande	Peinture, émail ou acier inoxydable	Eau savonneuse tiède. N'utilisez pas de produits nettoyants abrasifs sur les caractères.
Boutons de commande/poignées et garnitures	Plastique / chrome ou cuivre / laiton laqué	Eau savonneuse tiède, chiffon doux.
	Laiton	Produit de polissage pour laiton (supermarché).
Vitre de porte de four / Couvercle en verre	Verre trempé	Eau savonneuse chaude, nettoyant crème/tampon à récurer si nécessaire.
<b>Four et Gril</b>		
<b>Composant</b>	<b>Finition</b>	<b>Méthode de Nettoyage Recommandée</b>
Parois, sole et voûte du four – PAS les PANNEAUX AUTONETTOYANTS (voir ci-dessous)	Émail	Tout produit nettoyant pour four utilisable avec l'émail. <b>ATTENTION : PRODUITS NETTOYANTS CORROSIFS/CAUSTIQUES POUR FOURS : SUIVEZ LES INSTRUCTIONS DU FABRICANT.</b> Évitez tout contact avec les éléments du four.
Panneaux autonettoyants de four (selon les modèles)	Email spécial partiellement autonettoyant	Cette surface est autonettoyante à 200 °C ou plus; vous pouvez également retirer les panneaux et les nettoyer à l'eau savonneuse chaude et avec une brosse en nylon.
Grilles de four, Handyrack, grille de lèche-frite, Handygrill	Chrome	Tout produit nettoyant pour four utilisable avec le chrome. Tampon à récurer savonneux. Lave-vaisselle.
Lèche-frite/Plat à viande (selon les modèles)	Émail	Eau savonneuse chaude. Tampon à récurer savonneux. Lave-vaisselle.

**Tableau 7.1**

## 8. Dépannage

**⚠ NE PAS faire effectuer de modifications ou de réparations de la table de cuisson par des personnes non qualifiées. N'essayez pas de réparer la table de cuisson; vous risquez de vous blesser et d'endommager la table. Faites effectuer la réparation par une personne compétente.**

**REMARQUE :** La table de cuisson à induction est dotée d'un système de diagnostic automatique et peut afficher ces diagnostics sur l'affichage des commandes de la table. Des codes d'erreur peuvent être affichés dans le cas d'un fonctionnement défectueux de la table de cuisson.

Les informations ci-dessous pourront vous être utiles pour remédier au problème en cas d'affichage d'un code d'erreur ou de fonctionnement défectueux de la cuisinière.

### Affichage du code d'erreur E2

L'unité électronique est trop chaude. Vérifiez l'installation de la cuisinière, pour vous assurer que la ventilation en place est suffisante. Dans des cas extrêmes, ce code d'erreur peut être affiché si un récipient de cuisson continue de fonctionner à sec après ébullition. En cas de doute, veuillez contacter votre installateur ou un réparateur qualifié.

### Absence d'affichage

Surtension ou absence de tension d'alimentation de la cuisinière. En cas de doute, veuillez contacter votre installateur ou un réparateur qualifié.

### Affichage du code d'erreur U400

La plaque/ la cuisinière est mal branchée. L'écran de commande va s'éteindre au bout d'1 seconde environ et le code d'erreur s'affichera en continu.

Utilisez-vous l'ustensile de cuisine adapté ? Veuillez vous référer aux instructions d'utilisation sur la sélection d'ustensiles de cuisine appropriés.

### Affichage du code d'erreur Er suivi d'un chiffre

L'appareil présente un problème technique interne qui ne peut pas être rectifié par l'utilisateur. Veuillez contacter votre installateur ou un réparateur qualifié.

### Le fusible saute ou le disjoncteur différentiel est déclenché fréquemment

Veuillez contacter votre installateur ou un réparateur qualifié.

### La table de cuisson ne se met pas en marche

Votre système électrique domestique a-t-il fait sauter un fusible ou déclenché un disjoncteur différentiel ?

La table de cuisson a-t-elle été connectée correctement à l'alimentation secteur ?

La fonction verrouillage sécurité enfants a-t-elle été activée ? Voir la section Verrouillage sécurité enfants pour plus d'informations sur cette fonction.

### La table de cuisson à induction est bruyante

Lors de l'utilisation de la table de cuisson à induction, un « bruit » peut être audible au niveau des foyers. Ceci est normal et peut être plus audible dans le cas d'une cuisson aux puissances maximales ou de l'utilisation simultanée des cinq foyers. Le type de récipient de cuisson peut aussi contribuer à ce « bruit ».

### Le ventilateur de refroidissement

La plaque à induction comprend un ventilateur de refroidissement. Le ventilateur est en action lorsque le gril ou le four sont allumés. Dans certaines conditions, le ventilateur peut rester en action lorsque le gril et le four sont éteints. Cela est normal et le ventilateur s'éteindra automatiquement.

### Les commandes deviennent chaudes lorsque j'utilise le four ou le grill

Si les commandes deviennent excessivement chaudes lorsque la cuisinière est en fonctionnement, alors le ventilateur peut avoir une défaillance. Si tel est le cas, veuillez contacter votre installateur, un ingénieur de réparation qualifié ou le service client pour effectuer les réparations.

### Une fissure est visible sur la surface de la table de cuisson

Mettez immédiatement la cuisinière hors tension et faites-la réparer. N'utilisez pas la cuisinière tant qu'elle n'a pas été réparée.

### La table de cuisson est rayée

Utilisez toujours les méthodes de nettoyage recommandées dans les présentes instructions, et veillez à utiliser des récipients de cuisson à fond lisse et propre.

Les traces laissées par les dépôts minéraux dus à l'eau et aux aliments, peuvent être éliminés à l'aide d'un produit nettoyant semi-liquide. Il n'est pas toujours possible d'éliminer les toutes petites rayures, mais celles-ci s'estomperont à la longue après plusieurs nettoyages.

### Le ventilateur du four est bruyant

Le bruit du ventilateur peut changer pendant le chauffage du four – ceci est tout à fait normal.



## Français

### **Les boutons de commande deviennent chauds lorsque j'utilise le four ou le gril. Comment faire pour empêcher cela ?**

Ceci est dû à la chaleur provenant du four ou du gril. Ne laissez pas la porte du four ouverte.

Lorsque vous utilisez le gril, assurez-vous que la lèchefrite du gril est bien insérée jusqu'à la butée arrière.

Laissez toujours la porte de l'enceinte du gril ouverte pendant l'utilisation du gril.

### **En cas de problème concernant l'installation, si mon installateur d'origine ne peut pas venir résoudre le problème, à qui incombent les frais ?**

C'est à vous qu'incombent ces frais. Les sociétés d'entretien factureront leurs interventions si elles réparent une installation effectuée par votre installateur d'origine. Il est de votre intérêt de contacter votre installateur d'origine.

### **Les aliments cuisent trop lentement, trop rapidement, ou brûlent**

Les temps de cuisson peuvent être différents de ceux de votre ancien four. Vérifiez que vous utilisez les températures et positions de grilles de four recommandées. Les températures du four et les temps de cuisson sont fournis à titre indicatif uniquement. En fonction des goûts de chacun, les températures devront peut-être être modifiées dans un sens ou dans l'autre, pour obtenir les résultats que vous recherchez.

### **L'éclairage du four ne fonctionne pas**

L'ampoule a probablement grillé. Vous pouvez acheter une ampoule de rechange (non couverte par la garantie) dans un magasin d'accessoires électriques. Demandez une ampoule à culot vissable Edison 15W 230V, POUR FOURS. Cette ampoule doit pouvoir résister à une température de 300 °C (**Schéma 8,1**).

Avant de retirer l'ampoule usagée, mettez la cuisinière hors tension et assurez-vous que le four a refroidi.

Ouvrez la porte du four et retirez les grilles du four.

Dévissez le couvercle de l'ampoule en tournant en sens antihoraire (il peut être très difficile à dévisser) (**Schéma 8,2**).

Dévissez l'ampoule en tournant en sens antihoraire, en vous protégeant les mains avec un gant pour ne pas vous blesser. Vissez l'ampoule de rechange, puis revissez le couvercle de l'ampoule. Remettez l'appareil sous tension et contrôlez le fonctionnement de l'éclairage.

Schéma 8,1

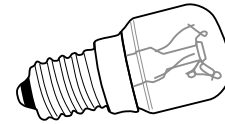


Schéma 8,2

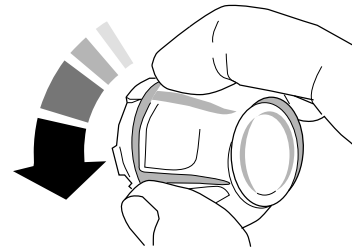
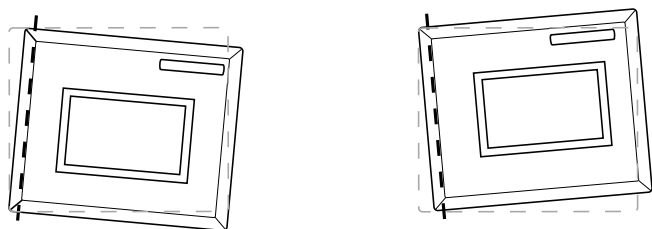
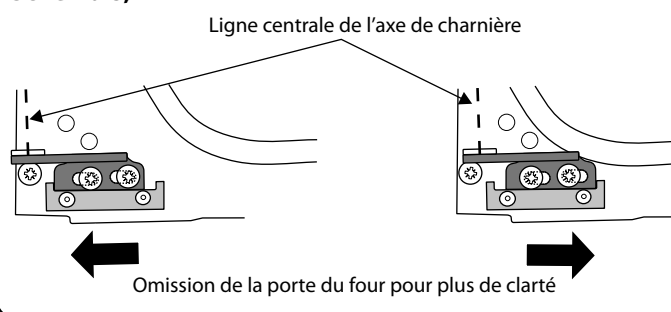


Schéma 8,3



Effet de l'ajustement de la charnière – exagéré pour plus de clarté

Schéma 8,4



Omission de la porte du four pour plus de clarté

### La porte du four est alignée mal

La charnière inférieure de la main gauche la porte du four peut être réglée pour modifier l'angle de la porte (**Schéma 8,3**). Desserrez les vis de fixation de la charnière inférieure, et utilisez le cran et un tournevis à lame plate pour changer la position de la charnière et la régler (**Schéma 8,4**).

Resserrez les vis de la charnière.

### La cuisson au four n'est pas uniforme

N'utilisez pas de plat ou de plaque de cuisson de dimensions supérieures à celles indiquées dans la section « Conseils Généraux Pour la Cuisson au Four ».

Dans le cas d'un grand plat, vous devrez peut-être le tourner pendant la cuisson.

Si vous utilisez deux grilles, vérifiez qu'il y a assez de place pour permettre à la chaleur de circuler. Lorsque vous insérez une plaque de cuisson dans le four, veillez à la placer au centre de la grille.

Vérifiez que le joint d'étanchéité de la porte n'est pas endommagé et que le loquet de porte est réglé de façon à ce que la porte soit bien appuyée contre le joint.

Un récipient d'eau placé sur la grille doit avoir une profondeur uniforme. (S'il est plus profond à l'arrière, par exemple, l'arrière de la cuisinière doit être levé ou l'avant de la cuisinière abaissé.) Si la cuisinière n'est pas à niveau, demandez à votre fournisseur de la mettre à niveau.

### Panne de courant

En cas de panne de courant, n'oubliez pas de régler de nouveau l'horloge pour permettre le fonctionnement automatique du four.

### Le four ne s'allume pas lorsqu'il est mis en marche manuellement

L'appareil est-il sous tension ? L'horloge est-elle éclairée ? Si ce n'est pas le cas, l'alimentation électrique est peut-être défectueuse. Le sectionneur de l'alimentation électrique de la cuisinière est-il sur la position Marche ?

L'heure a-t-elle été réglée ?

### Le four ne s'allume pas avec la mise en marche automatique

Le bouton de commande du four a-t-il été laissé par erreur sur ARRÊT (OFF) ? Four est-il verrouillé (voir ci-dessus) ?

### Avec le temps, la température du four de la cuisinière devient plus chaude

Si le fait de mettre le bouton de réglage sur une température inférieure n'a pas eu d'effet ou a eu un effet temporaire, vous devrez peut-être remplacer le thermostat. Cette intervention doit être effectuée par un spécialiste de l'entretien.

## INSTALLATION

Une fois le travail terminé, vérifiez que les alimentations d'électricité sont correctement rebranchées.

# 9. Installation

## A L'intention de L'installateur

Avant de commencer l'installation, veuillez remplir la fiche ci-dessous. Ceci permettra à votre client de vous contacter facilement en cas de problème relatif à l'installation.

<b>Nom de l'Installateur</b>
<b>Société de l'Installateur</b>
<b>Numéro de Téléphone de l'Installateur</b>
<b>Numéro de Série d'Appareils</b>

## Mesures et Règlements de Sécurité

**⚠** Cette cuisinière doit être installée conformément aux instructions appropriées des présentes et à la réglementation nationale et locale en vigueur, ainsi qu'aux prescriptions des compagnies d'électricité locales.

**⚠** Lisez les instructions avant d'installer ou d'utiliser cet appareil.

**⚠** Cet appareil est conçu uniquement pour un usage domestique. Toute autre utilisation n'engage ni la responsabilité, ni la garantie du fabricant.

## Ventilation

Cet appareil n'est pas raccordé à un dispositif d'évacuation des produits de combustion. Prêtez particulièrement attention à la réglementation en vigueur concernant la ventilation.

## Emplacement de la Cuisinière

La cuisinière peut être installée dans une cuisine/un salon-cuisine, mais PAS dans une pièce contenant une baignoire ou une douche.

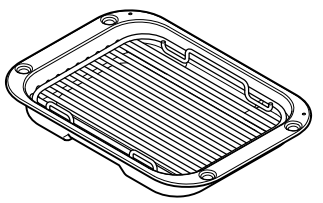
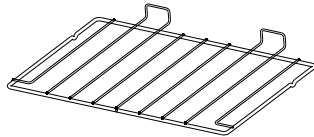
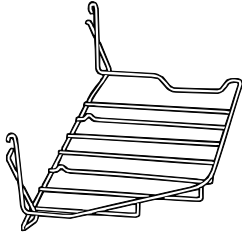
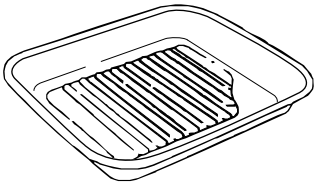
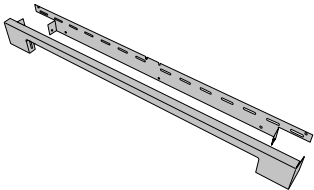
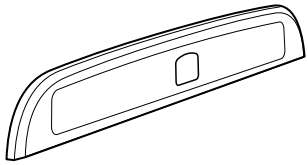

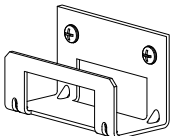
**L'installation de la cuisinière nécessitera l'emploi du matériel indiqué ci-dessous :**

- Multimètre : Pour les contrôles électriques.

**Vous aurez aussi besoin des outils suivants :**

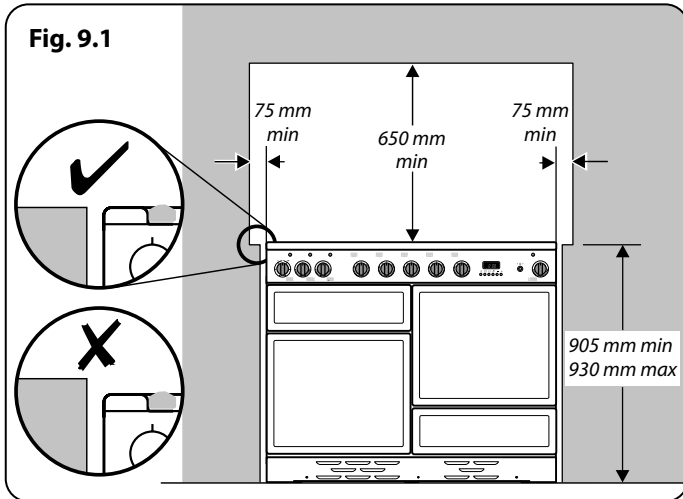
1. Mètre en acier
2. Tournevis cruciforme
3. Tournevis à lame plate
4. Niveau à bulle
5. Crayon
6. Clé réglable
7. 4 mm et 3 mm clé hexagonale
8. Clé polygonale ou à douilles de 13 mm

**Vérification des Pièces :**

Lèche-frite et grille 	Grilles de four plates 
Handyrack 	Plat à rôtir 
Plinthe 	Dossieret (Classic Deluxe) 
Clés hexagonales 	Stabilité emplacement support 

## INSTALLATION

Une fois le travail terminé, vérifiez que les alimentations d'électricité sont correctement rebranchées.



## Positionnement de la Cuisinière

Le schéma indique les cotes minimales recommandées entre la cuisinière et les surfaces adjacentes (**Fig. 9.1** et **Fig. 9.2**).

Ne placez pas la cuisinière sur un support.

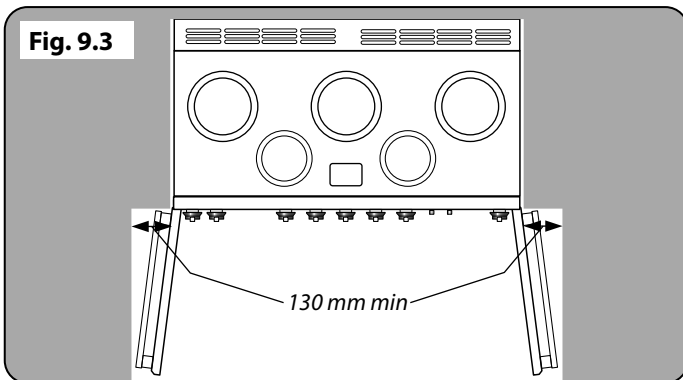
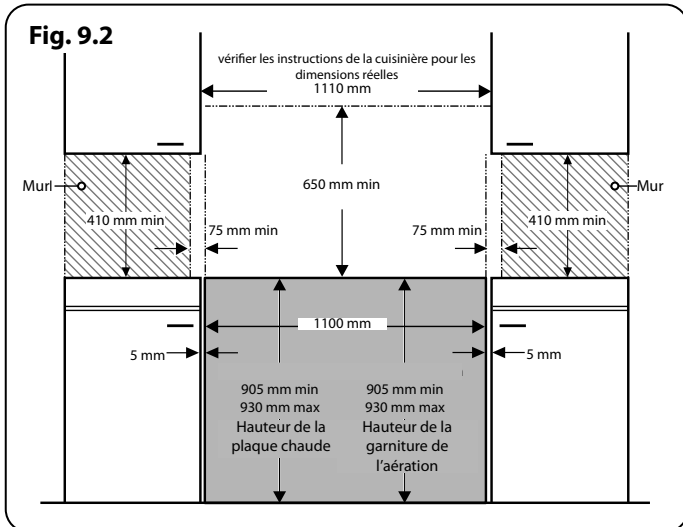
Les cuisinières installées dans un renforcement : La **Fig. 9.1** et **Fig. 9.2** La cuisinière doit avoir un espace latéral supérieur au niveau de la plaque de 75mm jusqu'à une hauteur de 410mm. Celui-ci peut être réduit à 25mm si la surface du mur latéral est non-combustible.

Laissez un espace de 650 mm au minimum entre la partie supérieure de la table de cuisson et une surface horizontale combustible.

\* Toute hotte de cuisinière doit être installée conformément aux instructions du fabricant de hotte.

\*\* Tout revêtement doit être installé conformément aux instructions du fabricant. Une marge doit être appliquée pour le poids supplémentaire du conduit qui est installé sur la plaque chauffante de la cuisinière.

Les surfaces des meubles et des murs de chaque côté et à l'arrière de l'appareil doivent être résistantes à la chaleur, aux éclaboussures et à la vapeur. Certains types de meubles de cuisine en vinyle ou en stratifié sont particulièrement susceptibles aux risques de dommages thermiques et de décoloration. Nous déclinons toute responsabilité pour des dommages résultant d'une utilisation normale de la cuisinière et subis par des matériaux qui se décollent ou se décolorent à des températures de moins de 65 °C au-dessus de la température ambiante.



La cuisinière ne doit pas être encastrée – elle doit pouvoir être déplacée vers l'avant et vers l'arrière pour le nettoyage et l'entretien.

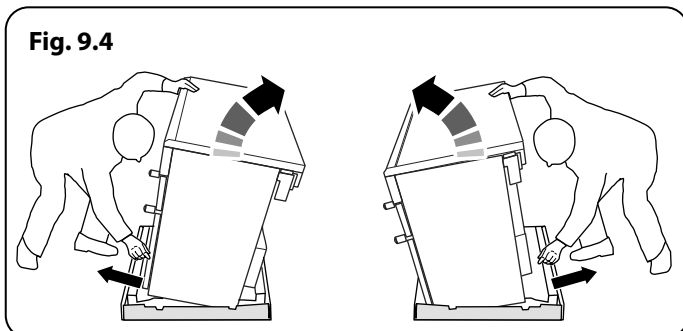
Si la cuisinière est près d'un coin de la cuisine, un dégagement de 130 mm est nécessaire pour permettre l'ouverture des portes de fours (**Fig. 9.3**). La cote d'ouverture des portes est légèrement inférieure à ce dégagement, mais ceci inclut une marge de sécurité pour la protection des mains lors de l'ouverture de la porte.

## Déplacement de la Cuisinière

**⚠ N'essayez jamais de déplacer la cuisinière lorsque celle-ci est sous tension.**

**⚠ La cuisinière est très lourde, faites très attention.**

Nous recommandons de faire appel à deux personnes pour déplacer la cuisinière. Assurez-vous que le revêtement du sol est solidement fixé en place ou retirez-le afin de ne pas l'abîmer en déplaçant la cuisinière. Deux galets arrière de mise à niveau et deux supports avant vissables facilitent le déplacement de la cuisinière. Retirez le socle d'emballage en polystyrène. Depuis l'avant, inclinez la cuisinière vers l'avant et retirez la partie avant du socle d'emballage en polystyrène (**Fig. 9.4**). Répétez cette procédure à l'arrière et retirez la partie arrière du socle.



## INSTALLATION

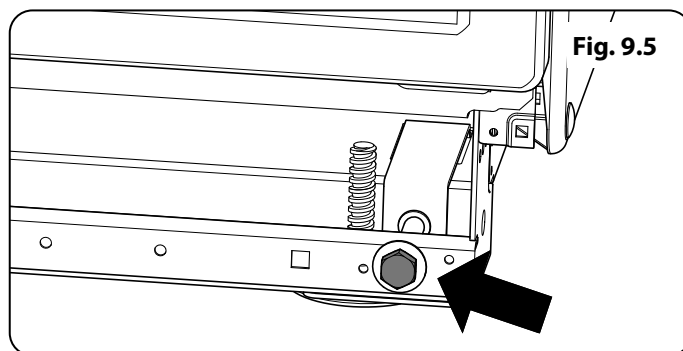
Une fois le travail terminé, vérifiez que les alimentations d'électricité sont correctement rebranchées.

### Baissez les Deux Galets Arrière

Pour ajuster la hauteur de l'arrière de la cuisinière, mettre d'abord une clé à douille ou à crochet de 13 mm dans l'écrou hexagonal d'ajustement. Tourner l'écrou dans le sens horaire pour soulever et dans le sens antihoraire pour baisser.

Effectuez 10 tours complets (360°) en sens horaire (**Fig. 9.5**).

Veillez à abaisser les DEUX GALETS ARRIERE.



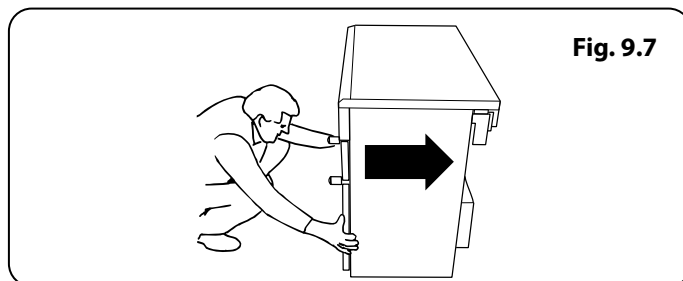
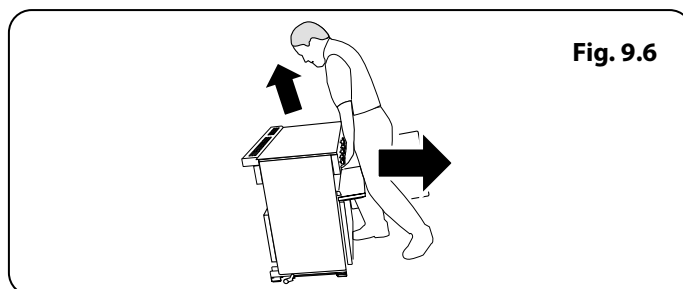
### Exécution du Mouvement

Déplier le bord arrière du plateau de base en carton. Ouvrez la porte et la porte du four grill droite afin que vous puissiez avoir une bonne prise sur le fond de la planche de bord que vous déplacez le four (**Fig. 9.6**).

Poussez doucement vers l'arrière de la cuisinière hors du plateau de base. Retirer le plateau de base.

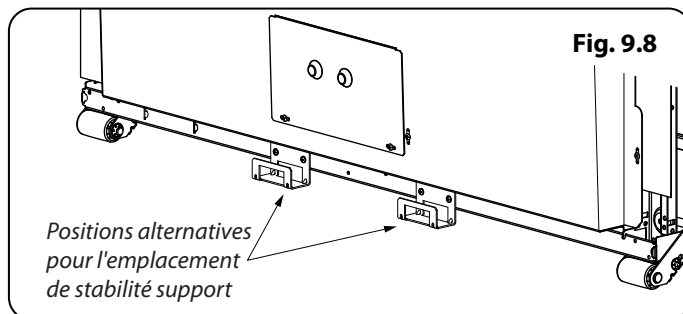
Position de la cuisinière à proximité de sa position finale, en laissant juste assez d'espace pour se placer derrière elle (**Fig. 9.7**).

**⚠ N'utilisez pas les poignées de portes ou les boutons de commande pour déplacer la cuisinière.**



### Montage de la stabilité Bracket

Nous recommandons d'utiliser un support de stabilité; fixez d'abord le dispositif de localisation de support à l'arrière de la cuisinière (**Fig. 9.8**) Puis ajustez le support pour engager dans la fente de l'appareil (**Fig. 9.9** et **Fig. 9.10**).



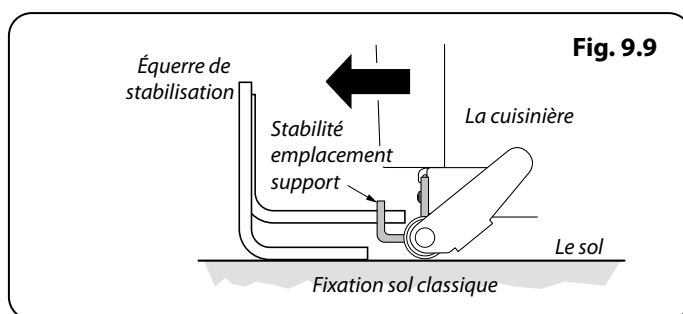
### Repositionnement de la Cuisinière après Raccordement

Si vous devez déplacer la cuisinière après son raccordement, débranchez la cuisinière, agrippez-la sous le panneau de commande et levez légèrement l'avant de la cuisinière (**Fig. 9.6**), puis vérifiez à l'arrière de l'appareil que le câble d'alimentation n'est pas entravé.

Pendant le déplacement de la cuisinière, assurez-vous que le câble n'est pas entravé.

Si la cuisinière est dotée d'une chaîne stabilisatrice, défaites-la pour pouvoir manœuvrer la cuisinière. N'oubliez pas de la remettre en place lorsque vous remplacez la cuisinière.

Lors de la remise en place de la cuisinière, vérifiez de nouveau que le câble électrique n'est entravé pas ou coincé.

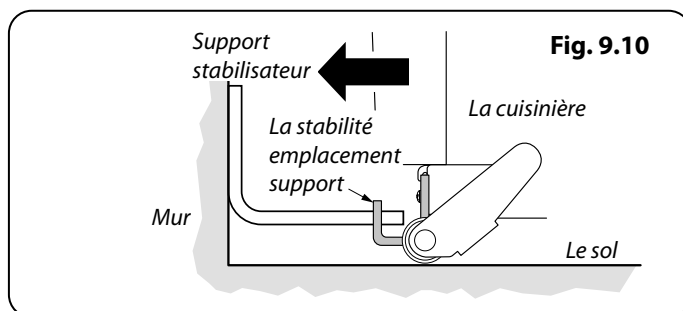


### Mise à Niveau

Nous vous recommandons d'utiliser un niveau à bulle placé sur une des grilles de four pour vérifier le niveau.

Placez la cuisinière à l'emplacement prévu pour son installation, en veillant à ne pas exercer de force de torsion lorsque vous l'insérez entre les éléments de cuisine, pour ne pas l'endommager ou endommager les éléments.

Les supports avant et les galets arrière réglables permettent la mise à niveau de la cuisinière. Pour régler la hauteur de



## INSTALLATION

Une fois le travail terminé, vérifiez que les alimentations d'électricité sont correctement rebranchées.

### Disjoncteurs différentiels

L'utilisation conjointe de votre cuisinière et d'autres appareils domestiques peut entraîner des disjonctions fortuites; par conséquent, nous recommandons de protéger la cuisinière par un disjoncteur différentiel.

**EN CAS DE DOUTE, CONSULTEZ UN ELECTRICIEN QUALIFIE.**

Fig. 9.11

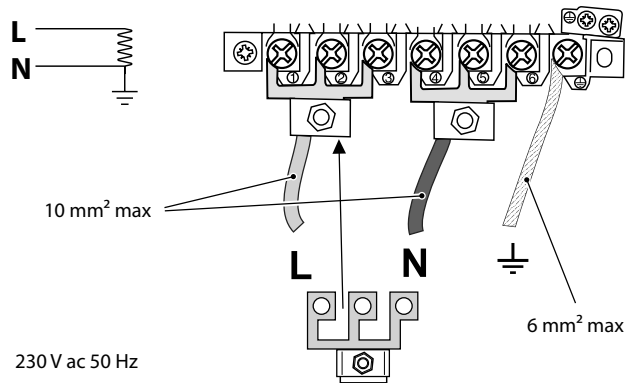
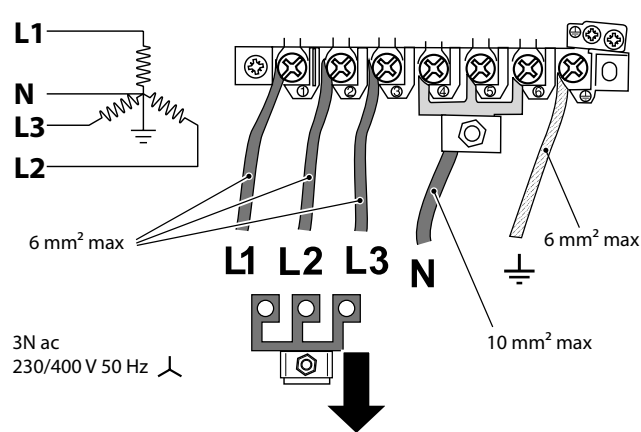


Fig. 9.12



l'arrière de la cuisinière, tourner les écrous de réglage aux coins avant inférieurs de l'appareil. Pour régler les supports avant, tournez les socles pour lever ou abaisser.

## Raccordement Electrique

Cet appareil doit être installé par un électricien qualifié, conformément à la réglementation en vigueur et aux prescriptions de la compagnie d'électricité locale.

**⚠ MISE EN GARDE : CET APPAREIL DOIT ETRE MIS A LA TERRE.**

**Remarque:** La cuisinière doit être raccordée à l'alimentation électrique correcte, indiquée sur l'étiquette de tension sur l'appareil, par le biais d'une unité de commande de cuisinière appropriée à interrupteur bipolaire (avec une séparation de contact de 3 mm au minimum entre les pôles).

**⚠ Cette cuisinière ne doit pas être raccordée à une prise d'alimentation domestique ordinaire.**

Pour accéder au bornier d'alimentation secteur, retirez le boîtier électrique sur le panneau arrière. Raccordez le câble d'alimentation secteur aux bornes correctes pour votre type d'alimentation électrique (**Fig. 9.11** et **Fig. 9.12**). Vérifiez que les connecteurs sont montés correctement et que les vis des bornes sont bien serrées. Fixez le câble d'alimentation secteur à l'aide du serre-câble.

## Vérifications Finales

### Contrôle de la Table de Cuisson

Contrôlez chaque foyer. Veillez à utiliser des récipients de cuisson recommandés et de diamètres appropriés.

### Contrôle du Gril

Tournez le bouton de commande du gril et vérifiez que le gril commence à chauffer.

### Contrôle des Fours

Réglez l'horloge conformément aux instructions données précédemment, et allumez les fours. Vérifiez que les ventilateurs des fours se mettent en marche et que les fours commencent à chauffer.

**Remarque :** Les ampoules des éclairages des fours ne sont pas incluses dans la garantie.

Eteignez le four.

## INSTALLATION

Une fois le travail terminé, vérifiez que les alimentations d'électricité sont correctement rebranchées.

### Montage Final

#### Montage des Poignées et de la Balustrade

(selon le modèle)

Déposez les vis Allen 4 mm des portes à l'aide de la clé hexagonale (**Fig. 9.13**). Vissez les poignées de portes.

**⚠ Les poignées doivent être au-dessus des fixations.**

Retirez les vis Allen 4 mm des coins supérieurs du bandeau (**Fig. 9.14**). Montez la barre à torchons et fixez-la à l'aide des vis 4 mm.

#### Montage de la Plinthe 2 Pièce

Montez la plinthe intérieure à l'avant inférieur de la cuisinière à l'aide des quatre vis fournies (**Fig. 9.15**).

Fixez la plinthe extérieure (une vis à chaque extrémité) à la plinthe intérieure.

Grâce à l'encoche, vous pouvez ajuster la position de la plinthe extérieure en la faisant glisser vers le haut ou le bas (**Fig. 9.16**).

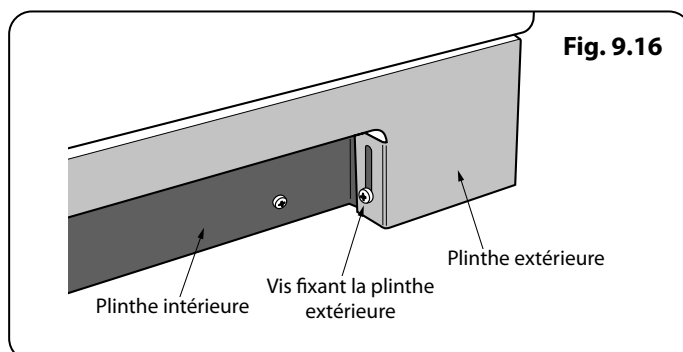
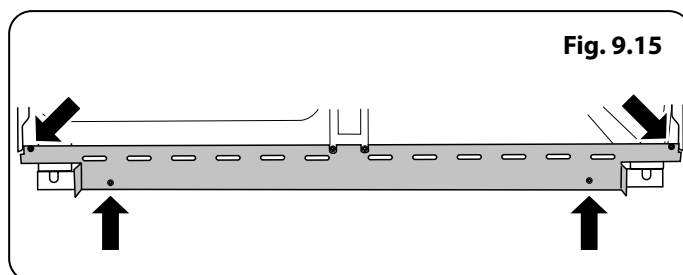
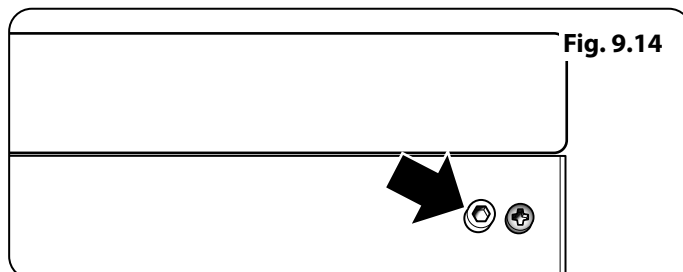
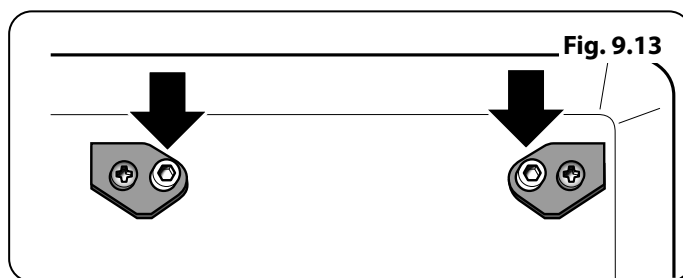
#### Montage du Dossieret

Placez le dossieret à l'arrière de la table de cuisson et fixez-le à l'aide des vis fournies.

### Conseils à la Clientèle

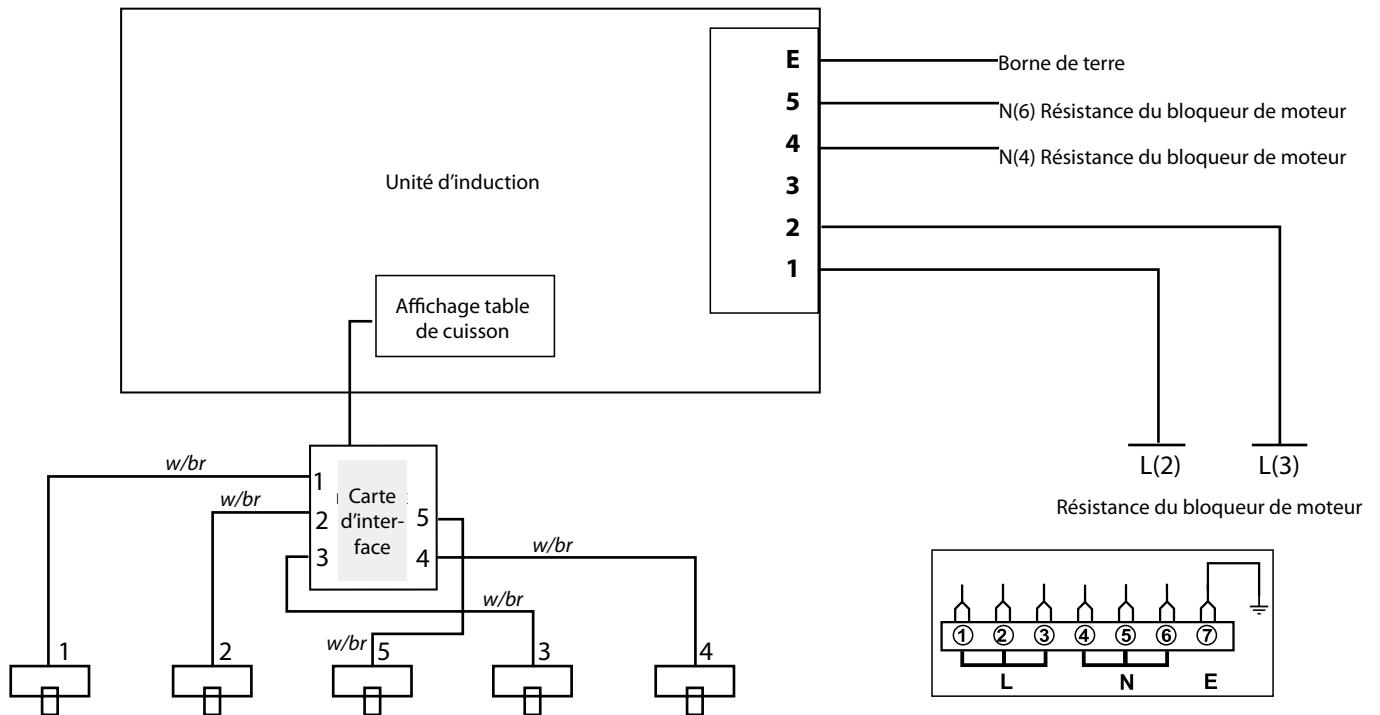
Veuillez inscrire les informations vous concernant dans les présentes instructions. De même, indiquez à l'utilisateur comment faire fonctionner la cuisinière et remettez-lui les instructions.

Merci.



# 10. Schémas de Câblage

## Table de Cuisson



### Légende

Le raccord indiqué sur le schéma de câblage est pour une alimentation monophasée. Les capacités nominales sont pour 230 V 50 Hz.

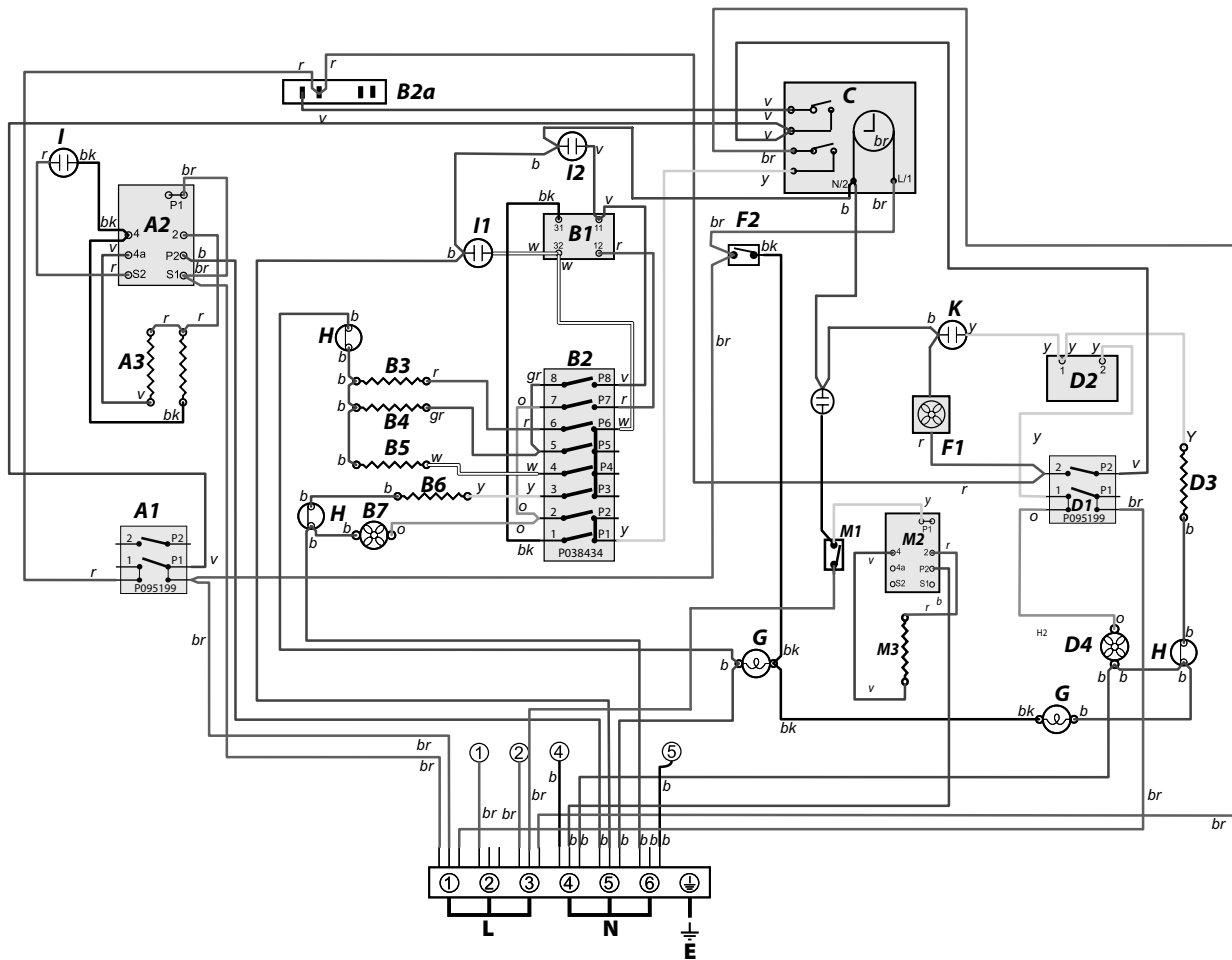
Code	Description
1	Element avante gauche
2	Element arrière gauche
3	Element avante droite
4	Element arrière droite
5	Element centrale

Code	Couleur
w/br	Blanc ou brun



# Four Multifonction

Classic Deluxe & Professional Deluxe



## Légende

Le raccord indiqué sur le schéma de câblage est pour une alimentation monophasée. Les capacités nominales sont pour 230 V 50 Hz.

Code	Description
<b>A1</b>	Interrupteur avant grill
<b>A2</b>	Régulateur de l'énergie grill
<b>A3</b>	Éléments grill
<b>B1</b>	Thermostat de four multifonctions
<b>B2</b>	Commutateur four multifonctions
<b>B2a</b>	Multifonction de commutation avant du four thermostat
<b>B3</b>	Élément de base multifonction
<b>B4</b>	Élément supérieur de four multifonctions (extérieure)
<b>B5</b>	Élément gratineur de four multifonctions (intérieure)
<b>B6</b>	Élément de ventilateur de four multifonctions
<b>B7</b>	Ventilateur du four multifonctions
<b>C</b>	Horloge
<b>D1</b>	Thermostat du four à droite

Code	Description
<b>D2</b>	Commande de four à chaleur tournante de droite
<b>D3</b>	Élément de four à droite
<b>D4</b>	Ventilateur du four à droite
<b>F1</b>	Le ventilateur de refroidissement
<b>F2</b>	Interrupteur d'éclairage du four
<b>G</b>	Eclairage de four
<b>H</b>	Protecteur thermique
<b>I</b>	Indicateur de chauffage de grill
<b>I1</b>	Indicateur de chauffage de four de gauche
<b>I2</b>	Rapid néon d'échauffement
<b>K</b>	Indicateur chauffage de four de droite
<b>M1</b>	Prouver commutateur de tiroir
<b>M2</b>	Prouver régulateur de l'énergie de tiroir
<b>M3</b>	Prouver élément de tiroir

Code	Couleur
<b>b</b>	Bleu
<b>br</b>	Brun
<b>bl</b>	Noir
<b>or</b>	Orange
<b>r</b>	Rouge
<b>v</b>	Voilet
<b>w</b>	Blanc
<b>y</b>	Jaune
<b>g/y</b>	Vert / jaune
<b>gr</b>	Gris

# 11. Fiche Technique

**A L'INTENTION DE L'INSTALLATEUR:** Veuillez remettre les présentes instructions à l'utilisateur.

**EMPLACEMENT DU BADGE TECHNIQUE:** Arrière de la cuisinière, badge auxiliaire de numéro de série sous l'ouverture de la porte du four.

**PAYS DE DESTINATION:** FR, NL, DE, SE, BE, AT, CH, LU.

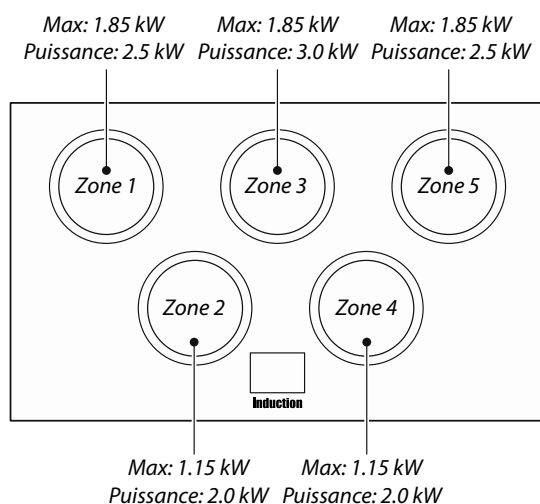
## Raccordements

Électriques	230 / 400V ~ 50 Hz 3N
-------------	-----------------------

## Dimensions

Hauteur hors tout	Min 905 mm	Max 930 mm
Largeur hors tout	1100 mm	
Profondeur hors tout: Classic Deluxe	597 mm sans poignées, 666 mm avec poignées	
Profondeur hors tout: Professional Deluxe	595 mm sans poignées, 642 mm avec poignées	
Cote minimale au-dessus de la table de cuisson	650 mm	

## Puissances



Astuces d'économie d'énergie réchaud	Astuces d'économie d'énergie four
Utiliser une batterie de cuisine avec une base plate.	Cuisiner si possible les aliments en même temps.
Utiliser une batterie de cuisine à la bonne taille.	Observer un temps de pré-cuisson court.
Utiliser une batterie de cuisine avec un couvercle.	Ne pas prolonger le temps de cuisson.
Réduire la quantité de liquide ou de graisse au minimum.	Ne pas oublier d'éteindre l'appareil à la fin de la cuisson.
Dès que le liquide commence à bouillir, baisser le feu.	Ne pas ouvrir la porte du four en cours de cuisson.
La consommation repose sur G30.	

## Données d'efficacité du Réchaud

Marque	Falcon
	Classic Deluxe
	Professional Deluxe
Taille	110
Type	Induction

Type de Plaque	Induction
Nombre de zones électriques	5
Zone 1 - Ø cm	18.5
Technologie de chauffage	
Consommation d'énergie (cuisson ECElectric) - Wh/kg	180
Zone 2 - Ø cm	15.5
Technologie de chauffage	
Consommation d'énergie (cuisson ECElectric) - Wh/kg	172
Zone 3 - Ø cm	18.5
Technologie de chauffage	
Consommation d'énergie (cuisson ECElectric) - Wh/kg	180
Zone 4 - Ø cm	15.5
Technologie de chauffage	
Consommation d'énergie (cuisson ECElectric) - Wh/kg	172
Zone 5 - Ø cm	18.5
Technologie de chauffage	
Consommation d'énergie (cuisson ECElectric) - Wh/kg	-
Zone 6 - Ø cm	-
Technologie de chauffage	
Consommation d'énergie (cuisson ECElectric) - Wh/kg	
Consommation d'énergie (plaque ECElectric) - Wh/kg (*)	175

Les informations qui sont marquées par (\*) ne sont pas nécessaires avec les plaques de cuisson à combustible mixte

## Données du Four

Marque	Falcon	
Identification du Modèle	Classic Deluxe	
Masse	kg	129
Identification du Modèle	Professional Deluxe	
Masse	kg	128
Type de oven	Electric	
Nombre de cavités	2	
<b>Efficacité énergétique côté gauche</b>		
Type de carburant	Électrique	
Type de cavité	Multifonction	
Courant - Par convention	2.2	
Courant - Convection forcée	2.5	
Volume	Litres	79
Consommation d'énergie (électricité) - conventionnelle	kWh / cycle	1.01
Consommation d'énergie (électricité) - convection forcée	kWh / cycle	0.88
Indice d'efficacité énergétique - conventionnelle	114	
Indice d'efficacité énergétique - convection forcée	100	
Classe énergétique	A	
<b>Efficacité énergétique côté droite</b>		
Type de carburant	Électrique	
Type de cavité	Attisé	
Courant - Par convention	-	
Courant - Convection forcée	2.5	
Volume	Litres	79
Consommation d'énergie (électricité) - conventionnelle	kWh / cycle	-
Consommation d'énergie (électricité) - convection forcée	kWh / cycle	0.83
Indice d'efficacité énergétique - conventionnelle	-	
Indice d'efficacité énergétique - convection forcée	94.4	
Classe énergétique	A	

<b>Informations supplémentaires</b>		
Ce four est conforme à la norme EN 60350-1		
Rendement maximum @ 230 V 50 Hz		
Convention	2.2 kW	
Multifonction	2.5 kW	
Variante de four multifonction (avec réponse rapide)	3.7 kW	
Convection forcée	2.5 kW	
Gril	2.3 kW	
Four lent	-	
Tiroir pour calibrage du pain	0.2 kW	

<b>Charge électrique totale maximum à 230 V</b> (total approximatif, y compris les lumières du four, le ventilateur du four, etc.)	16.2 kW
--	---------

## Remarques

---













Clarence Street, Royal Leamington Spa,  
Warwickshire, CV31 2AD, England.  
[www.falconworld.com](http://www.falconworld.com)

CE