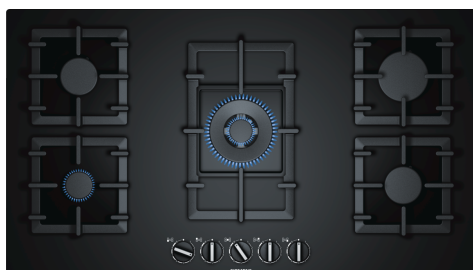


iQ500, Table gaz, 90 cm, Verre trempé, Noir EP9A6QB90



- HZ211310 Simmer cap
- HZ298105 Simmer plate
- HZ298114 Support des petites casseroles

Table gaz avec technologie stepFlame pour un contrôle précis de la flamme sur 9 niveaux.

- ✓ Technologie stepFlame : une flamme parfaitement contrôlée, avec neuf niveaux de puissance.
- ✓ Verre trempé extrêmement résistant à la chaleur et facile à nettoyer.
- ✓ Wok allant jusqu'à 4 kW, idéal pour la réalisation d'une grande variété de plat.
- ✓ Le bouton en épée permet de sélectionner facilement le niveau de puissance.
- ✓ Encastrement standard ou à fleur de plan.

Appellation produit/famille: Table à interrup. foyers gaz
 Design: Encastrable
 Type d'énergie: Gaz
 Nombre de foyers: 5
 Système de commandes: Manette losangée
 Niche d'encastrement: 45 x 850-852 x 490-502 mm
 Largeur: 915 mm
 Dimensions appareil H x L x P: 58x915x520 mm
 Dimensions du produit emballé: 165 x 1116 x 659 mm
 Poids net: 22.8 kg
 Poids brut: 25.0 kg
 Témoin de chaleur résiduelle: sans
 Emplacement du bandeau de commande: Devant
 Matériau de la surface: Verre trempé
 Couleur de la surface: Noir
 Couleur du cadre: Noir
 Longueur du cordon électrique: 150.0 cm
 Code EAN: 4242003674673
 Puissance maxi gaz: 11500 W
 Intensité: 3 A
 Tension: 220-240 V
 Fréquence: 50; 60 Hz



iQ500, Table gaz, 90 cm, Verre trempé, Noir EP9A6QB90

Design

- Surface en verre trempé, Noir
- Supports individuels en fonte

Confort d'utilisation

- Technologie stepFlame : ajustez précisément la flamme avec neuf niveaux prédéfinis et reproductibles.
- Boutons ergonomiques : manettes facilement accessibles à l'avant avec une prise solide pour une rotation sans effort.
- Allumage électrique une main : vous avez juste à pousser et tourner la manette pour allumer la flamme

Brûleurs et puissance

- 5 brûleurs
- Avant centre : Wok jusqu'à 4 kW (dépend du type de gaz)
- Arrière droit : Brûleur rapide jusqu'à 3 kW (dépend du type de gaz)
- Avant droit : Brûleur normal jusqu'à 1.75 kW (dépend du type de gaz)
- Avant gauche : Brûleur économique jusqu'à 1 kW (dépend du type de gaz)
- Arrière gauche : Brûleur normal jusqu'à 1.75 kW

Sécurité

- Sécurité gaz par thermocouple : coupe automatiquement l'arrivée du gaz en cas d'extinction de la flamme

Installation (types de gaz & dimensions)

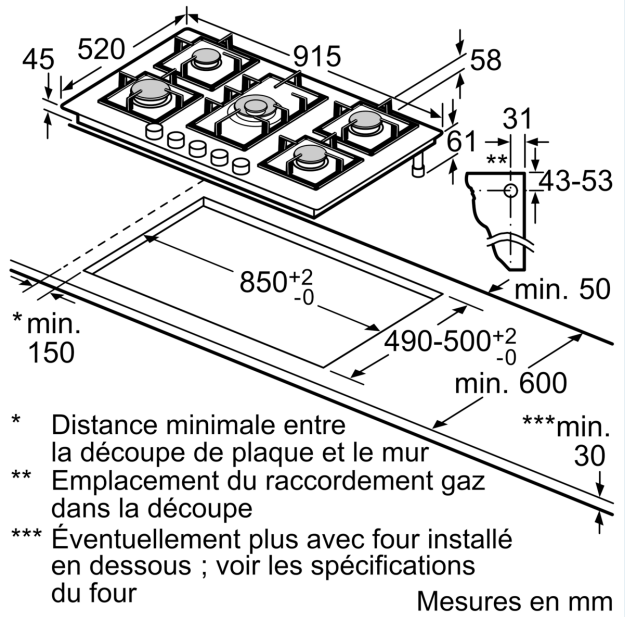
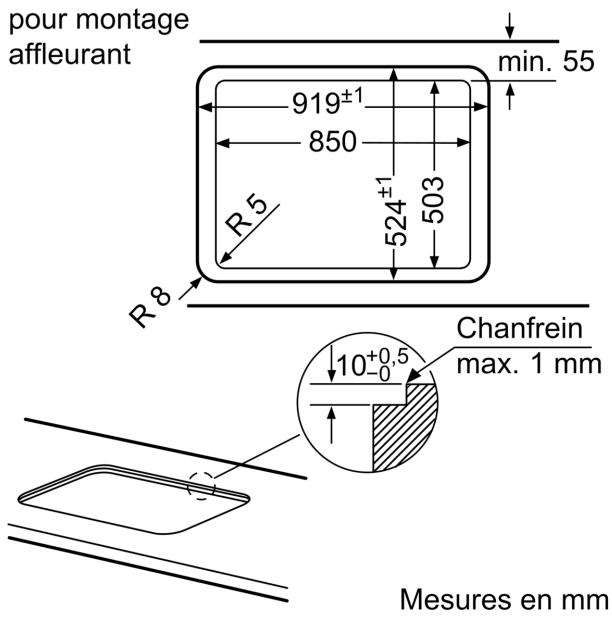
- Utilisable pour : gaz nat L/LL G25/20mbar (DE)
- gaz nat H/E 20mbar, E+ 20/25mbar gaz nat H 25 mbar (HU) gaz naturel L 25 mbar (NL) gaz liquide G30,31 28-30/37mbar gaz liquide G30 37 mbar (PL) gaz liquide 50 mbar
- Equipé pour le gaz naturel (20 mbar)
- Injecteurs pour butane/propane (28-30/37mbar) livrés avec l'appareil. Pour tous autres types de gaz ou installations, veuillez contacter le service client.
- Semi-fleur de plan de travail : installez la plaque de cuisson à fleur de plan ou légèrement surélevée sur le plan de travail
- Dimensions du produit (HxLxP mm) : 58 x 915 x 520
- Taille de niche requise pour l'installation (HxLxP mm) : 45 x 850 x (490 - 502)
- Épaisseur minimale du plan de travail : 30 mm
- Câble d'alimentation : 1.5 m
- Charge connectée : 11.5 kW

Accessoires inclus

- anneau pour WOK inclus

iQ500, Table gaz, 90 cm, Verre trempé, Noir EP9A6QB90

pour montage affleurant



- * Distance minimale entre la découpe de plaque et le mur
- ** Emplacement du raccordement gaz dans la découpe
- *** Éventuellement plus avec four installé en dessous ; voir les spécifications du four