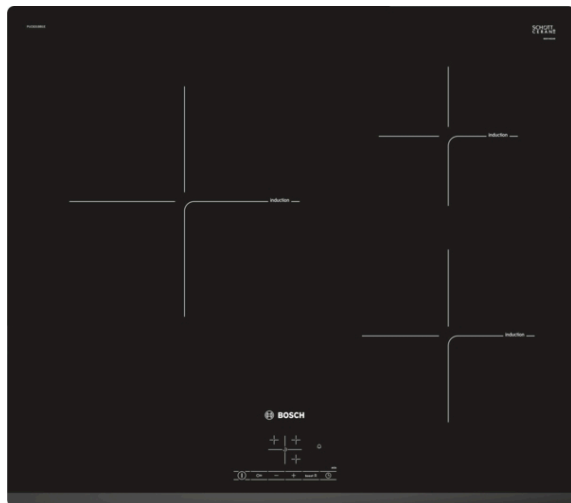




Série 4, Table à induction, 60 cm, Noir PUC631BB1E



Accessoires en option

HEZ390090 : WOK

Table induction pour cuisiner vite, en toute sécurité et avec une faible consommation en énergie.

- **TouchSelect** : facilité de sélection de la zone de cuisson et des niveaux de puissance.
- **PowerBoost** : jusqu'à 50 % de puissance en plus pour des plaques à induction plus efficaces.
- **Timer avec fonction arrêt** : désactive la zone de cuisson sélectionnée une fois le temps programmé arrivé à échéance.
- **Sécurité enfant** : le bandeau est bloqué évitant tout changement de programmation non souhaité.
- **Table induction** : rapide, précis, facile à nettoyer avec une faible consommation d'énergie.

Données techniques

Appellation produit/famille : Foyer en vitrocéramique

Type de construction : Encastrable

Source d'énergie : Électricité

Nombre de foyers pouvant être utilisés simultanément : 3

Niche d'encastrement : 51 x 560-560 x 490-500 mm

Largeur appareil : 592 mm

Dimensions appareil H x L x P : 51 x 592 x 522 mm

Dimensions du produit emballé : 126 x 753 x 603 mm

Poids net : 10,659 kg

Poids brut : 11,8 kg

Témoin de chaleur résiduelle : Indépendant

Emplacement du bandeau de commande : Devant de la table

Matériau de base de la surface : Vitrocéramique

Couleur de la surface : Noir

Certificats de conformité : AENOR, CE

Longueur du cordon électrique : 110 cm

Code EAN : 4242002870465

Puissance maximum de raccordement : 4600 W

Tension : 220-240 V

Fréquence : 50; 60 Hz



4 242002 870465



Série 4, Table à induction, 60 cm, Noir PUC631BB1E

Table induction pour cuisiner vite, en toute sécurité et avec une faible consommation en énergie.

- 60 cm : espace pour 3 casseroles ou poêles

Flexibilité des zones de cuisson

- Zone de cuisson arrière gauche : 240 mm, 2.2 kW (PowerBoost 3.7 kW)
- Zone de cuisson arrière droite : 145 mm , 1.4 kW (PowerBoost 2.2 kW)
- Zone de cuisson avant droite : 180 mm, 1.8 kW (PowerBoost 3.1 kW)

Confort d'utilisation

- Commande TouchSelect (+/-) : contrôlez la puissance à l'aide de boutons tactiles
- 17 positions de réglage : adaptez précisément la puissance sur 17 niveaux (9 niveaux principaux et 8 intermédiaires)
- Timer sur chaque foyer : éteint la zone de cuisson à la fin du temps programmé (ex. : pour les œufs à la coque)
- Minuterie : une alarme retentit à la fin du temps programmé (ex. : pour les pâtes)
- QuickStop : éteignez rapidement une zone de cuisson en appuyant longuement

Gain de temps & efficacité

- PowerBoost sur chaque foyer
- Fonction QuickStart : détection automatique des récipients sur la zone de cuisson
- Fonction ReStart : en cas d'arrêt involontaire, rétablissez tous les réglages précédents en remettant la table de cuisson en marche dans les 4 secondes

Design

- Devant biseauté

Sécurité

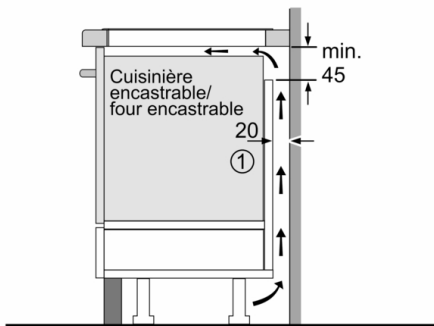
- Témoin de chaleur résiduelle à 2 niveaux : indique les zones de cuisson qui sont encore chaudes
- Sécurité enfants
- Interrupteur principal : éteignez toutes les zones de cuisson par simple pression d'un bouton
- Sécurité surchauffe

Données techniques

- Dimensions du produit (HxLxP mm) : 51 x 592 x 522
- Taille de niche requise pour l'installation (HxLxP mm) : 51 x 560 x (490 - 500)
- Épaisseur minimale du plan de travail : 16 mm
- Puissance de raccordement : 4.6 kW
- Fonction PowerManagement : permet de réduire la puissance de la table pour convenir à toute installation électrique
- Câble de raccordement : 1.1 m

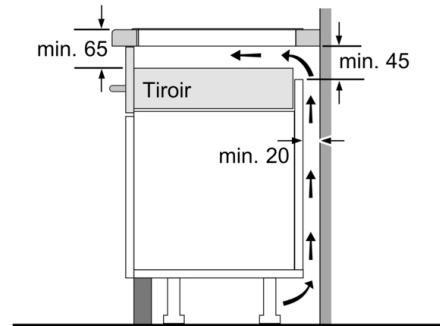


Série 4, Table à induction, 60 cm, Noir PUC631BB1E

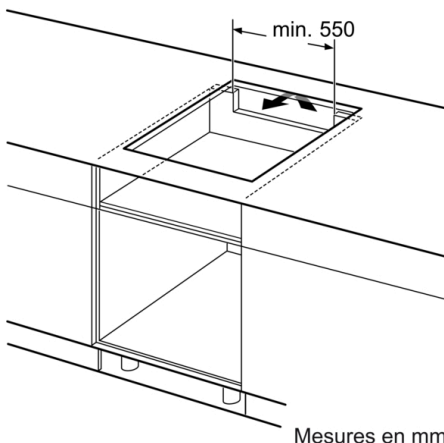


①
Prévoir une fente
d'aération

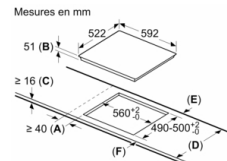
Mesures en mm



Mesures en mm



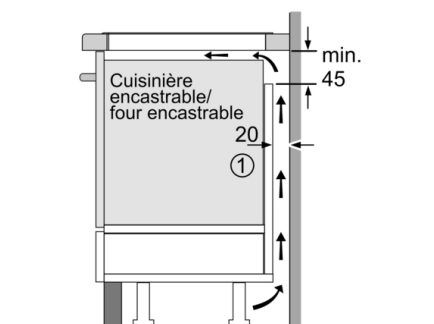
Mesures en mm



A: Distance minimum entre la découpe de la plaque de cuisson et le mur.
B: Profondeur d'encastrement.
C: Le vide entre la surface du plan de travail et le haut de la façade du four doit être de 30 mm. Consulter les exigences d'espace pour le four.

Le plan de travail dans lequel la plaque de cuisson est installée doit supporter des charges d'environ 60 kg ; des ossatures adaptées doivent être utilisées si nécessaire.

D	E	F
585-600	50	≥ 35
> 600	≥ 50	≥ 50



①
Prévoir une fente
d'aération

Mesures en mm