

NUVOLA 90

- › Acier peint en blanc
- › Verre trempé blanc
- › Commandes sensibles
- › Éclairage led
- › Filtrés à graisse lavables au lave-vaisselle
- › Télécommande incluse
- › Fonctionne en évacuation ou en recyclage (avec Kit)

Plafonnier - 90 cm

Éclairage

Néon 2x39 W

Classe énergétique

950 m³/h : C

800 m³/h Extra plat : D

Distance maximale

Plan de travail* 1 m 50 cm

Niveau sonore

en vitesse 3

950 m³/h

64 dB(A) re 1pW

800 m³/h Extra plat

65 dB(A) re 1pW

Poids net

Version sans moteur : 23 Kg

Version avec moteur : 32 Kg

Télécommande incluse



* Distance à partir du plus haut point de la table de cuisson.

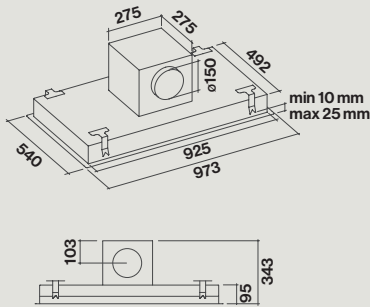


La hotte est vendue sans le moteur.

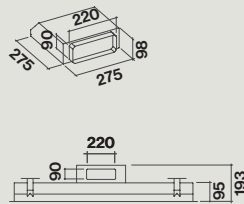
Il faut commander le pack moteur souhaité en fonction de son installation.

Moteur 950 m³/h

Sur corps de hotte ou déporté sous combles

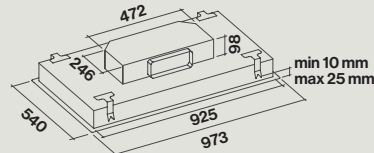


Raccord coudé 116037



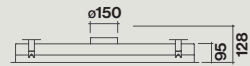
Moteur 800 m³/h

Extra plat



Moteur 1000 m³/h

Déporté extérieur



Dimensions d'encastrement
505 mm x 940 mm

Version disponible :

Hottes :	Nart	Référence	Code EAN	Dimensions (cm)
Nuvola plafonnier inox 90 cm	124299	CORNUVO3431	8034122353180	90
Nuvola plafonnier blanc 90 cm	125002	CORNUVO3411	8034122353135	90

Accessoires en option :	Nart	Référence	Code EAN
Kit de recyclage	125744	KACL939	8034122710341
Filtre pour kit recyclage (renouvellement)	125745	KACL928	8034122710440
Lingettes Magic Steel	115997	KACL815	8034122701769

Disponibilité des pièces détachées fonctionnelles de la marque FALMEC : 10 ans à compter de la date d'achat par le consommateur.

NUVOLA 90

Pack moteur :	Nart	Référence	Code EAN	Classe énergétique	Débit (m³/h)
Pack moteur sur corps de hotte	125001	MOT950	3700338206378	C	950
Moteur 950 m³/h	124272	MOTEUR3422	8034122709833	C	950
Pack moteur déporté sous combles	125003	MOTDSC950	3700338206385	C	950
Moteur 950 m³/h	124272	MOTEUR3422	8034122709833	C	950
Raccord coudé pour raccordement gaine extra plate	128162	KACL789-A	8034122707457	-	-
Pack moteur déporté sous combles 1300m³/h	125996	MOTDSC1300	3700338206385	C	1300
Moteur 1300 m³/h	125740	MOTEUR3422	8034122709833	C	1300
Adaptateur gaine ronde 200 mm	125020	KACL396	8034122709918	-	-
Pack moteur déporté sous combles Brushless 1100m³/h	125997	MOTBRUDSC1100	3700338206637	C	1100
Moteur Brushless 1100 m³/h	125976	MOTEUR3520	8434122710211	C	1100
Raccord coudé pour raccordement gaine extra plate	128162	KACL789-A	8034122707457	-	-
Pack moteur extérieur 1000 m³/h	125004	MOTDE1000	3700338206392	-	1000
Moteur 1.000 m³/h	113358	KACL78641F	8034122707433	-	1000
Raccord coudé pour raccordement gaine extra plate	128162	KACL789-A	8034122707457	-	-
Pack moteur extérieur 1500 m³/h	125005	MOTDE1500	3700338206408	-	1500
Moteur 1500 m³/h	125025	KACL7964AF	8034122709611	-	1500
Adaptateur gaine ronde 200 mm	125020	KACL396	8034122709918	-	-
Pack moteur extra plat	125006	MOTEP850	3700338206415	D	800
Moteur 800 m³/h	121118	MOTSTEL4421	8034122708584	D	800

NUVOLA 90 / 140 - 950 m³/h

Vitesse du moteur	1	2	3	4
Niveau sonore dB(A) _{re1pW} - I.E.C.60704-2-13	50	57	64	68
Capacité (m³/h) I.E.C.61591	360	480	630	830
Pression (Pa)	480	520	560	580
Puissance (W)	190	220	250	270
Diamètre de sortie Ø (mm)	150	150	150	150

MOTOR - 950 m³/h

Vitesse du moteur	1	2	3	4
Niveau sonore dB(A) _{re1pW} - I.E.C.60704-2-13	53	61	65	68
Capacité (m³/h) I.E.C.61591	340	450	590	790
Pression (Pa)	480	520	560	580
Puissance maximale (W)	-	-	-	270
Diamètre de sortie Ø (mm)	150	150	150	150

MOTOR - 1000 m³/h

Vitesse du moteur	1	2	3	4
Niveau sonore dB(A) _{re1pW} - I.E.C.60704-2-13	67	70	73	75
Capacité (m³/h) I.E.C.61591	750	850	920	950
Pression (Pa)	380	440	460	480
Puissance maximale (W)	-	-	-	160
Diamètre de sortie Ø (mm)	150	150	150	150

MOTOR - 1100 m³/h Brushless

Vitesse du moteur	1	2	3	4
Niveau sonore dB(A) _{re1pW} - I.E.C.60704-2-13	53	62	66	69
Capacité (m³/h) I.E.C.61591	360	500	650	850
Pression (Pa)	340	480	490	500
Puissance maximale (W)	-	-	-	230
Diamètre de sortie Ø (mm)	150	150	150	150

NUVOLA 90

MOTOR – 1300 m³/h

Vitesse du moteur	1	2	3	4
Niveau sonore dB(A)re1pW - I.E.C.60704-2-13	50	58	63	68
Capacité (m ³ /h) I.E.C.61591	450	650	800	1230
Pression (Pa)	420	500	520	560
Puissance maximale (W)	-	-	-	450
Diamètre de sortie Ø (mm)	200	200	200	200

MOTOR – 1500 m³/h

Vitesse du moteur	1	2	3	4
Niveau sonore dB(A)re1pW - I.E.C.60704-2-13	52	64	72	74
Capacité (m ³ /h) I.E.C.61591	1000	1200	1250	1430
Pression (Pa)	520	720	780	800
Puissance maximale (W)	-	-	-	220
Diamètre de sortie Ø (mm)	200	200	200	200

NUVOLA 90 / 140 – Extra plat 800 m³/h

Vitesse du moteur	1	2	3	4
Niveau sonore dB(A)re1pW - I.E.C.60704-2-13	52	60	65	68
Capacité (m ³ /h) I.E.C.61591	330	470	580	680
Pression (Pa)	420	460	470	490
Puissance (W)	158	177	194	239
Diamètre de sortie Ø (mm)	220x90	220x90	220x90	220x90