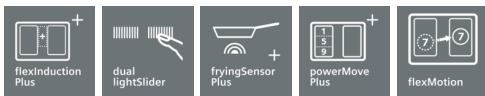


iQ700, Table à induction, 80 cm, Noir EX851LYC1F



La table flexInduction : pour plus de flexibilité lorsque vous cuisinez.

- ✓ flexInduction Plus# la zone de cuisson intelligente et extensible qui s'adapte à la taille de vos casseroles.
- ✓ Bandeau dual lightSlider# contrôlez la cuisson du bout des doigts.
- ✓ fryingSensor Plus# ne faites plus jamais brûler vos aliments.
- ✓ powerMove Plus : réglages prééfinis pour cuisiner en 3 étapes.
- ✓ Déplacez vos plats librement sur votre table à induction sans perdre la puissance de cuisson avec flexMotion.

Équipement

Données techniques

Appellation produit/famille : Foyer en vitrocéramique
 Type de construction : Encastrable
 Source d'énergie : Électricité
 Nombre de foyers pouvant être utilisés simultanément : 4
 Niche d'encastrement : 51 x 750-750 x 490-500 mm
 Largeur appareil : 802 mm
 Dimensions appareil H x L x P : 51 x 802 x 522 mm
 Dimensions du produit emballé : 126 x 953 x 603 mm
 Poids net : 18,390 kg
 Poids brut : 19,8 kg
 Témoin de chaleur résiduelle : Indépendant
 Emplacement du bandeau de commande : Devant de la table
 Matériau de base de la surface : Vitrocéramique
 Couleur de la surface : Noir
 Certificats de conformité : AENOR, CE
 Longueur du cordon électrique : 110 cm
 Code EAN : 4242003758014
 Puissance maximum de raccordement : 7400 W
 Tension : 220-240 V
 Fréquence : 50; 60 Hz

Accessoires en option

HZ390522	GRIL FONTE 40X20 CM
HZ390512	PLAT TEPPAN YAKI
HZ390230	POELE 22 CM
HZ390210	POELE 14,5 CM



iQ700, Table à induction, 80 cm, Noir EX851LYC1F

Équipement

- automatic : les zones de cuissons sont automatiquement assemblées ou dissociées en fonction de la taille des poêles et casseroles.
- 80 cm : espace pour 4 casseroles ou poêles

Flexibilité des zones de cuisson

- dont 2 zones flexInduction Plus : utilisez des ustensiles de cuisine de toute forme ou taille n'importe où dans la zone de 40 cm de long, ou même placez-les latéralement.
- Zone de cuisson avant gauche : 230 mm, 200 mm, 2.2 kW (PowerBoost 3.7 kW)
- Zone de cuisson arrière gauche : 230 mm, 200 mm, 2.2 kW (PowerBoost 3.7 kW)
- Zone de cuisson arrière droite : 230 mm, 200 mm, 2.2 kW (PowerBoost 3.7 kW)
- Zone de cuisson avant droite : 230 mm, 200 mm, 2.2 kW (PowerBoost 3.7 kW)

Confort d'utilisation

- Commande dual lightSlider : contrôlez directement la puissance sur les deux commandes tactiles rétroéclairées (invisibles lorsqu'elles sont éteintes)
- 17 positions de réglage : adaptez précisément la puissance sur 17 niveaux (9 niveaux principaux et 8 intermédiaires)
- Fonction "maintien au chaud" pour tous les foyers. Maintien les plats à faible température
- Timer sur chaque foyer
- : éteint la zone de cuisson à la fin du temps programmé (ex. : pour les œufs à la coque)
- Minuterie
- : une alarme retentit à la fin du temps programmé (ex. : pour les pâtes)
- Chronomètre
- : indique le temps écoulé depuis le démarrage du chronomètre (ex. : pour les pommes de terre)

Gain de temps & efficacité

- powerBoost sur chaque foyer
-
- panBoost : booster spécial pour les poêles. Chauffez les poêles plus rapidement qu'en puissance max. tout en protégeant leurs revêtements
- powerMove Plus : 3 puissances prédéfinies. Augmentez ou diminuez le niveau de puissance simplement en déplaçant le récipient vers l'avant ou l'arrière
- flexMotion : reconnaissance des déplacements des récipients : lorsque vous déplacez une casserole vers une autre zone de cuisson, transférez tous les réglages précédents vers la nouvelle zone par la simple pression d'un bouton
- Fonction QuickStart : détection automatique des récipients sur la zone de cuisson
- Fonction ReStart : en cas d'arrêt involontaire, rétablissez tous les réglages précédents en remettant la table de cuisson en marche dans les 4 secondes

Aide à la cuisine

- fryingSensor avec 5 niveaux de température. Maîtrisez la cuisson grâce à la régulation automatique de la température via un capteur intégré

Design

- Bords biseautés

Sécurité

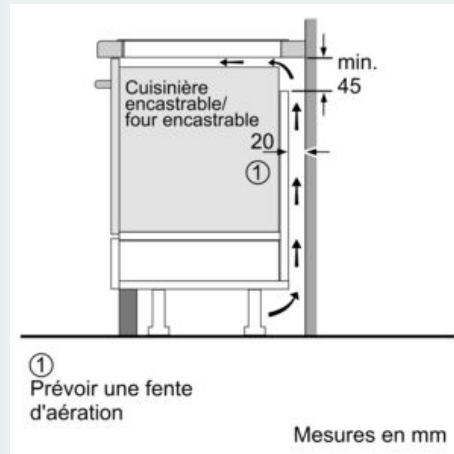
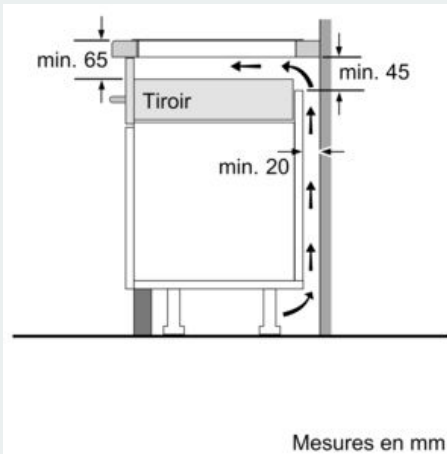
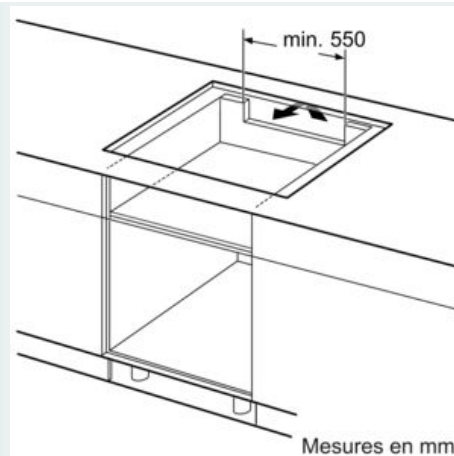
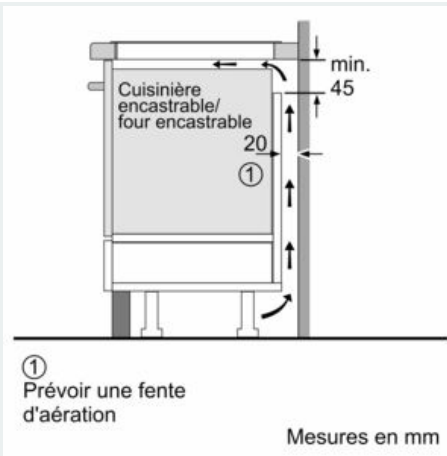
- Témoin de chaleur résiduelle à 2 niveaux : indique les zones de cuisson qui sont encore chaudes
- Sécurité enfants
- Touche nettoyage : possibilité de bloquer le bandeau de commande pendant 30 secondes afin de nettoyer la table en cas de débordement
- Interrupteur principal : éteignez toutes les zones de cuisson par simple pression d'un bouton
- Sécurité surchauffe
- Affichage de la consommation énergétique : indique la consommation d'électricité de la dernière cuisson réalisée

Données techniques

- Dimensions du produit (HxLxP mm) : 51 x 802 x 522
- Taille de niche requise pour l'installation (HxLxP mm) : 51 x 750 x (490 - 500)
- Épaisseur minimale du plan de travail : 16 mm
- Puissance de raccordement : 7.4 kW
- Fonction PowerManagement : permet de réduire la puissance de la table pour convenir à toute installation électrique
- Câble de raccordement : 1.1 m

iQ700, Table à induction, 80 cm, Noir EX851LYC1F

Cotes



Mesures en mm

A: Distance minimum entre la découpe de la plaque de cuisson et le mur.
B: Profondeur d'encastrement.
C: L'espace entre la surface du plan de travail et le haut de la façade du four doit être de 30 mm. Voir les exigences d'espace pour le four.

Le plan de travail dans lequel la plaque de cuisson est installée doit supporter des charges d'approximativement 60 kg ; des sous-structures adaptées doivent être utilisées si nécessaire.

D	E	F
585-600	50	≥ 35
> 600	≥ 50	≥ 50