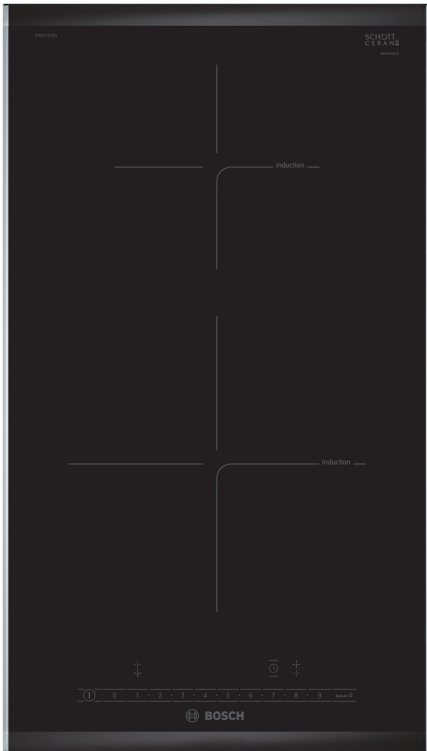


**Série 6, Domino induction, 30 cm,
Noir, avec cadre
PIB375FB1E**



Le Domino induction : pour cuisiner de manière rapide, propre et sûre, en consommant peu d'électricité.

- **Comfort-design** : design élégant et séduisant avec facettes inox latérales et face avant biseautée.
- **PowerBoost** : jusqu'à 50 % de puissance en plus pour des plaques à induction plus efficaces.
- **Fonction Re-Start** : restaure les paramètres de la table de cuisson en cas d'arrêt involontaire de la table de cuisson.
- **Timer avec fonction arrêt** : désactive la zone de cuisson sélectionnée une fois le temps programmé arrivé à échéance.
- **Sécurité enfant** : le bandeau est bloqué évitant tout changement de programmation non souhaité.

Appellation produit/famille: Vario/Domino foyer vitrocéram.
 Appellation produit/famille: Vario/Domino foyer vitrocéram.
 Type d'installation: Encastrable
 Type d'installation: Encastrable
 Type de table: Electrique
 Type de table: Electrique
 Nombre de foyers: 2
 Nombre de foyers: 2
 Niche d'encastrement: 51 x 270 x 490-500 mm
 Niche d'encastrement: 51 x 270 x 490-500 mm
 Largeur appareil: 306 mm
 Largeur appareil: 306 mm
 Dimensions appareil H x L x P: 51x306x527 mm
 Dimensions appareil H x L x P: 51x306x527 mm
 Dimensions du produit emballé: 110 x 370 x 573 mm
 Dimensions du produit emballé: 110 x 370 x 573 mm
 Poids net: 6.3 kg
 Poids net: 6.3 kg
 Poids brut: 7.5 kg
 Poids brut: 7.5 kg
 Témoin de chaleur résiduelle: Indépendant
 Témoin de chaleur résiduelle: Indépendant
 Emplacement du bandeau de commande: Devant de la table
 Emplacement du bandeau de commande: Devant de la table
 Matériau de la surface: Vitrocéramique
 Matériau de la surface: Vitrocéramique
 Couleur de la surface: Noir, Alu., brossé
 Couleur de la surface: Noir, Alu., brossé
 Longueur du cordon électrique: 110.0 cm
 Longueur du cordon électrique: 110.0 cm
 Code EAN: 4242002848631
 Code EAN: 4242002848631
 Tension: 220-240 V
 Tension: 220-240 V
 Fréquence: 50; 60 Hz
 Fréquence: 50; 60 Hz

HEZ32WA00 SONDE A VIANDE SANS FIL
 HEZ390090 WOK
 HEZ394301 BARRETTES DE JONCTION
 HEZ9ES100 CAFETIERE ESPRESSO
 HEZ9FE280 POELE EN FONTE 28 CM
 HEZ9SE030 Set de 2 casseroles et 1 poêle à frire
 HEZ9SE040 BATTERIE CUISINE 4 PCS
 HEZ9SE060 BATTERIE CUISINE 6 PCS



Série 6, Domino induction, 30 cm, Noir, avec cadre PIB375FB1E

Le Domino induction : pour cuisiner de manière rapide, propre et sûre, en consommant peu d'électricité.

- Table de cuisson 30 cm : espace pour 2 casseroles ou poêles

Flexibilité des zones de cuisson

- Zone de cuisson avant : 210 mm, 2.2 kW (PowerBoost 3.7 kW)
- Zone de cuisson arrière centrale : 145 mm, 1.4 kW (PowerBoost 2.2 kW)

Confort d'utilisation

- Bandeau DirectSelect : contrôlez directement la puissance avec le bandeau tactile
- 17 positions de réglage : adaptez précisément la puissance sur 17 niveaux (9 niveaux principaux et 8 intermédiaires)
- Timer sur chaque foyer : éteint la zone de cuisson à la fin du temps programmé (ex. : pour les œufs à la coque)
- Minuterie : une alarme retentit à la fin du temps programmé (ex. : pour les pâtes)
- Chronomètre : indique le temps écoulé depuis le démarrage du chronomètre (ex. : pour les pommes de terre)

Gain de temps & efficacité

- PowerBoost sur chaque foyer
- Fonction QuickStart : détection automatique des récipients sur la zone de cuisson
- Fonction ReStart : en cas d'arrêt involontaire, rétablissez tous les réglages précédents en remettant la table de cuisson en marche dans les 4 secondes

Design

- Design: Biseaux A/R, profilé côté

Sécurité

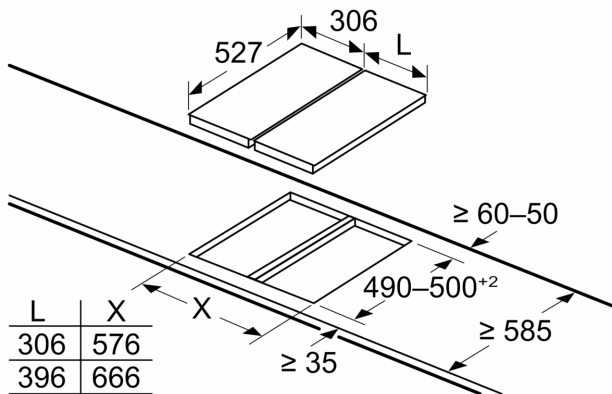
- Témoin de chaleur résiduelle à 2 niveaux : indique les zones de cuisson qui sont encore chaudes
- Sécurité enfants
- Interrupteur principal : éteignez toutes les zones de cuisson par simple pression d'un bouton
- Sécurité surchauffe
- Affichage de la consommation énergétique : indique la consommation d'électricité de la dernière cuisson réalisée

Données techniques

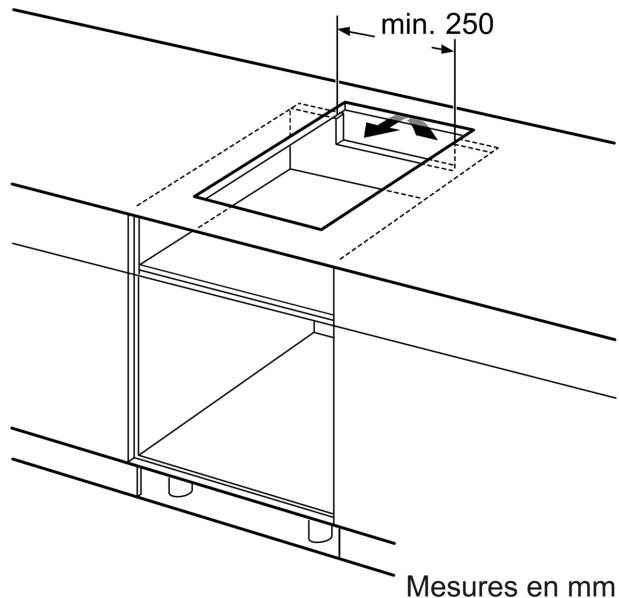
- Dimensions du produit (HxLxP mm) : 51 x 306 x 527
- Taille de niche requise pour l'installation (HxLxP mm) : 51 x 270 x (490 - 500)
- Épaisseur minimale du plan de travail : 16 mm
- Puissance de raccordement : 3.7 kW
- Fonction PowerManagement : permet de réduire la puissance de la table pour convenir à toute installation électrique
- Câble de raccordement : 1.1 m

**Série 6, Domino induction, 30 cm,
Noir, avec cadre
PIB375FB1E**

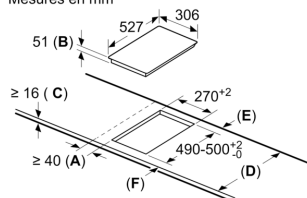
Mesures en mm



Si deux éléments ou plus sont installés côte à côte, un ou plusieurs kits d'installation sont nécessaires (2 éléments 1 kit d'installation, 3 éléments 2 kits d'installation, etc.)



Mesures en mm

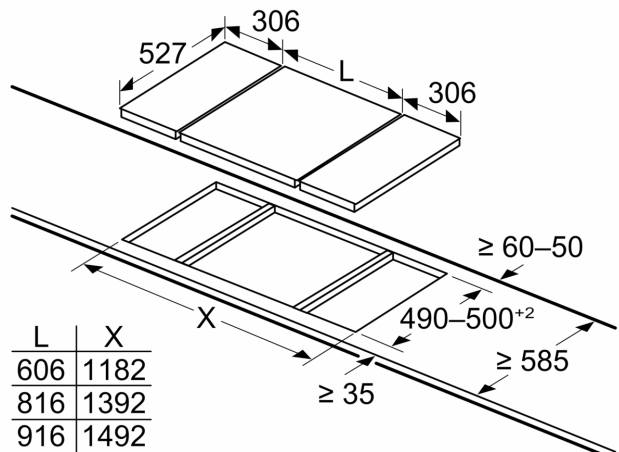


- A: Distance minimum entre la découpe de la plaque de cuisson et le mur.
- B: Profondeur d'encastrement
- C: L'espace entre la surface du plan de travail et le haut de la façade du four doit être de 30 mm. Voir les exigences d'espace pour le four.

Le plan de travail dans lequel la plaque de cuisson est installée doit supporter des charges d'approximativement 60 kg ; des sous-structures adaptées doivent être utilisées si nécessaire.

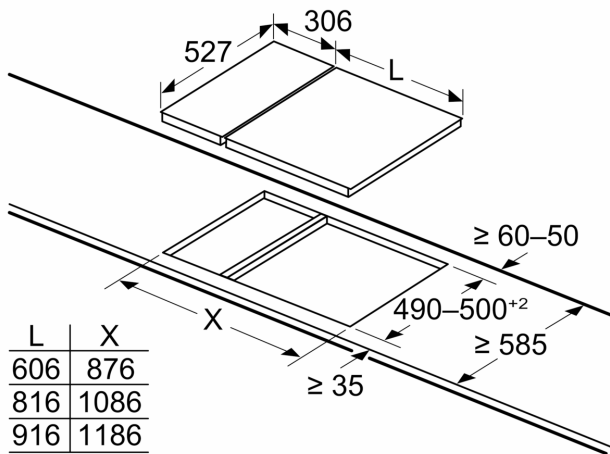
D	E	F
585-600	50	≥ 35
> 600	≥ 50	≥ 50

Mesures en mm



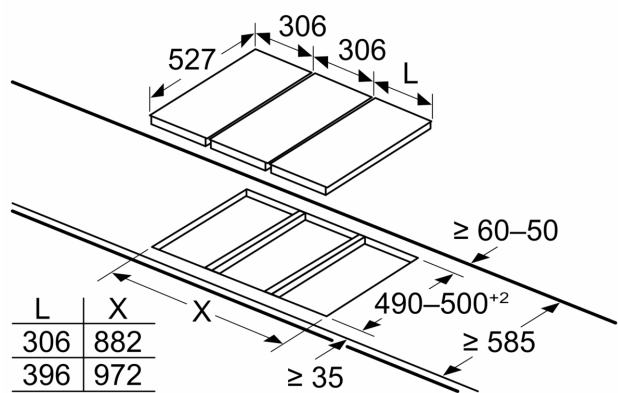
Lors de l'installation de deux unités Domino juste à côté d'une table de cuisson, deux kits d'installation (HEZ394301) sont requis

Mesures en mm



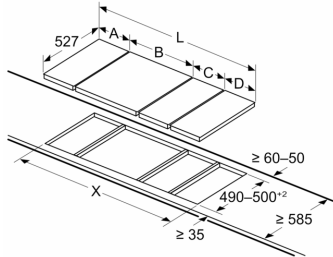
Lors de l'installation de deux unités Domino juste à côté d'une table de cuisson, deux kits d'installation (HEZ394301) sont requis

Mesures en mm



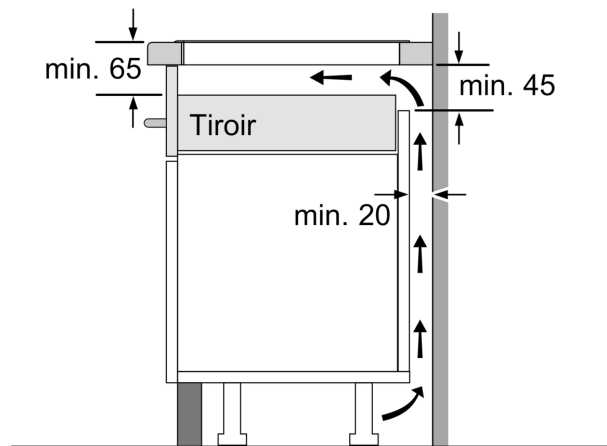
Si deux éléments ou plus sont installés côte à côte, un ou plusieurs kits d'installation sont nécessaires (2 éléments 1 kit d'installation, 3 éléments 2 kits d'installation, etc.)

Mesures en mm
Image pour le tableau Possibilités de combinaison Domino avec appareils correspondants et dimensions de découpe

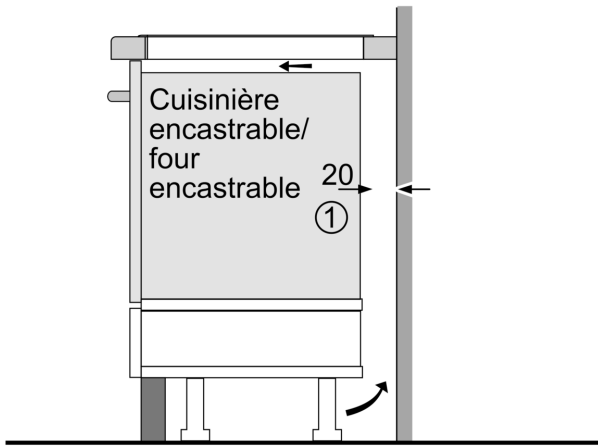


Si deux éléments ou plus sont installés côte à côte, un ou plusieurs kits d'installation sont nécessaires (2 éléments 1 kit d'installation, 3 éléments 2 kits d'installation, etc.)

Dimension de découpe (X) selon la combinaison (voir tableau des combinaisons)



Mesures en mm



①
Prévoir une fente
d'aération.

Mesures en mm

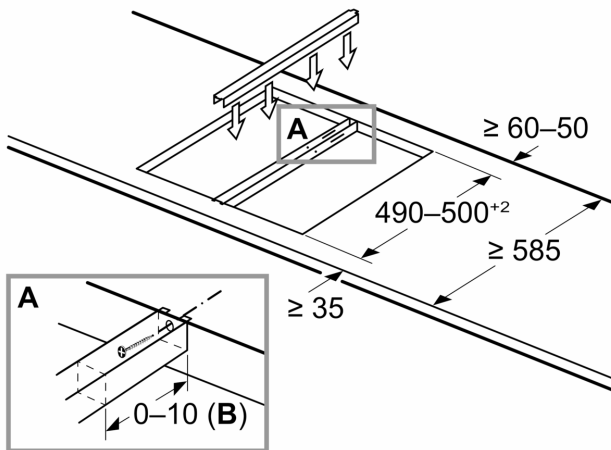
Mesures en mm
Possibilités de combinaison domino avec
les dimensions correspondantes des appareils
et des découpes

Type de largeur :
Largeur de l'appareil :

	A	B	C	D	L	X		
2x30	306	306	-	-			612	576
1x30, 1x40	306	396	-	-			702	666
1x30, 1x60	306	606	-	-			912	876
1x30, 1x70*	306	710	-	-			1016	980
1x30, 1x80	306	816	-	-			1122	1086
1x30, 1x90	306	916	-	-			1222	1186
2x40	396	396	-	-			792	756
1x40, 1x60	396	606	-	-			1002	966
1x40, 1x70*	396	710	-	-			1106	1070
1x40, 1x80	396	816	-	-			1212	1176
1x40, 1x90	396	916	-	-			1312	1276
3x30	306	306	306	-			918	882
2x30, 1x40	306	306	396	-			1008	972
2x30, 1x60	306	306	606	-			1218	1182
2x30, 1x70*	306	306	710	-			1322	1286
2x30, 1x80	306	306	816	-			1428	1392
2x30, 1x90	306	306	916	-			1528	1492
1x30, 2x40	306	396	396	-			1098	1062
1x30, 1x40, 1x60	306	396	606	-			1308	1272
1x30, 1x40, 1x70*	306	396	710	-			1412	1376
1x30, 1x40, 1x80	306	396	816	-			1518	1482
1x30, 1x40, 1x90	306	396	916	-			1618	1582
2x40, 1x60	396	396	606	-			1398	1362
4x30	306	306	306	306			1224	1188
3x30, 1x40	306	306	306	396			1314	1278
1x30, 1x75	306	750	-	-			1056	1020
1x40, 1x75	396	750	-	-			1146	1110
2x30, 1x75	306	306	750	-			1362	1326
1x30, 1x40, 1x75	306	396	750	-			1452	1416

* Impossible avec une plaque à induction de 70 cm

Mesures en mm
Kit d'installation (HEZ394301) pour Domino



B: En fonction de la profondeur de découpe