

# Brandt



MANUEL D'INSTRUCTION FR  
INSTRUCTION MANUAL EN  
MANUAL DE INSTRUCCIONES ES  
GEBRUIKSHANDLEIDING NL  
اللغة العربية دليل الإرشادات والتشغيل

Four à micro-ondes  
Microwave oven  
Horno microondas  
Microgolfoven  
فرن ميكروويف



SM2606B / SM2606W /  
SM2606S

Chère Cliente, Cher Client,

Vous venez d'acquérir un produit **BRANDT** et nous vous remercions de la confiance que vous nous accordez.

Nous avons conçu et fabriqué ce produit en pensant à vous, à votre mode de vie, à vos besoins, pour qu'il réponde au mieux à vos attentes. Nous y avons mis notre savoir-faire, notre esprit d'innovation et toute la passion qui nous anime depuis plus de 60 ans.

Dans un souci permanent de toujours mieux satisfaire vos exigences, notre service consommateurs est à votre disposition et à votre écoute pour répondre à toutes vos questions ou suggestions.

Connectez-vous aussi sur notre site [www.brandt.com](http://www.brandt.com) où vous trouverez nos dernières innovations, ainsi que des informations utiles et complémentaires.

**BRANDT** est heureux de vous accompagner au quotidien et vous souhaite de profiter pleinement de votre achat.



**Important : Avant de mettre votre appareil en marche, veuillez lire attentivement ce guide d'installation et d'utilisation afin de vous familiariser plus rapidement avec son fonctionnement**

## SOMMAIRE

1) À L'ATTENTION DE L'UTILISATEUR.....	4
a) Consignes de sécurité .....	4
b) Données techniques.....	9
c) Principe de fonctionnement .....	9
d) Protection de l'environnement.....	10
2) INSTALLATION DE VOTRE APPAREIL .....	10
a) Avant le branchement .....	10
b) Le raccordement électrique.....	11
c) Ustensiles .....	12
d) Description de votre appareil .....	14
e) Installation du plateau tournant .....	15
f) Installation sur un plan de travail .....	15
g) Installation.....	15
3) UTILISATION DE VOTRE APPAREIL.....	17
a) Instructions de fonctionnement.....	17
4) ENTRETIEN ET NETTOYAGE DE VOTRE APPAREIL.....	18
5) EN CAS D'ANOMALIES DE FONCTIONNEMENT .....	19
6) RECOMMANDATIONS POUR MESURE DE LA PERFORMANCE .....	20
7) RELATIONS CONSOMMATEURS ET INTERVENTIONS .....	21
a) Relations consommateurs.....	21
b) Interventions.....	21

## 1) À L'ATTENTION DE L'UTILISATEUR



Conservez ce mode d'emploi avec votre appareil. En cas de vente ou de cession de cet appareil à une autre personne, assurez-vous de transmettre ce mode d'emploi au nouveau propriétaire. Merci de prendre connaissance de ces conseils avant d'installer et d'utiliser votre appareil. Ils ont été rédigés pour votre sécurité et celle d'autrui.

### a) *Consignes de sécurité*

#### Information générale :



Votre appareil est exclusivement destiné à un usage domestique pour la cuisson, le réchauffage ou la décongélation d'aliments et de boissons. Il ne peut être utilisé qu'en milieu couvert, fermé et chauffé tel qu'une cuisine ou toute autre pièce répondant aux mêmes spécifications.



Les enfants doivent être surveillés afin de s'assurer qu'ils ne jouent pas avec l'appareil.

- Les enfants de moins de 8 ans doivent être éloignés s'ils ne sont pas continuellement surveillés.
- Gardez l'appareil et son cordon d'alimentation hors de portée d'enfants de moins de 8 ans.

#### Installation :



Installez ce four en respectant strictement les instructions d'installation fournies dans cette notice. Reportez-vous au chapitre 'INSTALLATION DE VOTRE APPAREIL'.

- Veillez à ne pas obstruer les ouïes d'aérations de votre appareil.

- Votre appareil n'est pas destiné à être installé dans une niche de meuble.
- Si cet appareil est recouvert ou en contact avec un matériau inflammable y compris rideaux, tentures et éléments similaires, il existe un risque d'incendie lors de son fonctionnement.
- Éloignez le cordon d'alimentation des surfaces chaudes et ne couvrez pas ou n'encastrez pas le four.
- Votre appareil n'est pas destiné à être mis en fonctionnement au moyen d'une minuterie extérieure ou par un système de commande à distance séparé.

### Utilisation :



Les parties accessibles de cet appareil peuvent devenir chaude pendant son fonctionnement.



Les liquides ou autres aliments ne doivent pas être chauffés dans des récipients hermétiques car ils risquent d'exploser.

- Votre appareil ne peut être utilisé par des enfants à partir de 8 ans et des personnes ayant des capacités physiques, sensorielles ou mentales réduites ou un manque d'expérience et de connaissance que s'ils sont assistés ou si on leur a donné les instructions appropriées leur permettant de se servir de l'appareil en toute sécurité et de comprendre les risques encourus.
- Les parties accessibles de votre appareil chauffent pendant son utilisation.
- Les enfants doivent être éloignés s'ils ne sont pas continuellement surveillés.
- Ne placez aucun élément sur l'appareil lorsqu'il est en fonctionnement.

- Vérifiez que les ustensiles sont appropriés à l'usage dans un four à microondes.
- Utilisez toujours des gants isolants pour retirer les plats du four. Certains plats absorbent la chaleur des aliments, et sont donc très chauds.
- En utilisation « micro-onde » ou « micro-onde combinée à un autre mode de cuisson », n'utilisez pas de récipient métallique, ôtez les liens métalliques de fermeture et les poignées métalliques des récipients / sacs avant de les introduire dans le four.
- Pour ne pas détériorer votre appareil, ne jamais le faire fonctionner à vide ou sans plateau.
- Dans le cas de petites quantités, posez un verre d'eau à côté de l'aliment pour augmenter la charge
- Le chauffage de boissons par micro ondes peut provoquer un jaillissement brusque et différé de liquide en ébullition, aussi des précautions doivent être prises lorsqu'on manipule le récipient.
- Afin d'éviter les brûlures, le contenu des biberons et des pots d'aliments pour bébés doit être remué ou agité et la température doit être vérifiée avant consommation.
- Il est recommandé de ne pas chauffer les œufs dans leur coquille et les œufs durs entiers dans un four micro-ondes car ils risquent d'exploser, même après la fin de la cuisson.
- N'utilisez pas de papier aluminium de cuisson pour couvrir les aliments, ne recouvrez pas une partie du four avec du papier aluminium.
- Pendant le chauffage de denrées alimentaires dans des contenants en plastique ou en papier, gardez un œil sur le four en raison de la possibilité d'inflammation.

- Si de la fumée s'échappe de l'appareil, arrêtez ou débranchez le four et gardez la porte fermée pour étouffer les flammes éventuelles.
- L'utilisation d'accessoires non recommandés par le fabricant de l'appareil peut entraîner des situations dangereuses et des blessures.
- N'utilisez pas le compartiment du four à des fins de rangement.
- Ne placez pas d'aliments tels que le pain, les gâteaux secs, etc. à l'intérieur du four.

### Entretien :



L'absence d'entretien du four peut entraîner la détérioration des surfaces de la cavité ou de la porte et peut altérer irréversiblement la durée de vie de l'appareil et provoquer des situations dangereuses.



Éteignez et débranchez l'appareil avant toute opération d'entretien.



Votre appareil génère des microondes et contient un circuit haute-tension, n'enlevez pas le capot.

Il est dangereux pour toute personne non qualifiée de réaliser des opérations de maintenance qui nécessiteraient de retirer le capot de protection de l'appareil.

- Ôter le capot de protection de l'appareil peut entraîner une exposition à l'énergie micro-onde.
- Ôter le capot de protection de l'appareil, même si il est débranché, peut entraîner une électrocution au contact du circuit haute-tension.
- Le nettoyage et l'entretien de l'appareil ne doivent pas être faits par des enfants de moins de 8 ans.

- Votre appareil doit être nettoyé régulièrement. Les dépôts alimentaires doivent être enlevés.
- Ne nettoyez pas l'appareil avec une éponge abrasive ou un grattoir métallique.
- Pour votre sécurité, ne nettoyez jamais l'appareil à l'aide d'un nettoyeur à vapeur.
- Le joint et l'encadrement de la porte doivent être inspectés régulièrement pour s'assurer qu'ils ne sont pas détériorés. Si ils sont endommagés, n'utilisez plus l'appareil et faites-le contrôler par un technicien spécialisé.
- Lorsque vous devrez changer l'ampoule de votre micro-onde, contactez un technicien spécialisé.
- Ne tirez jamais sur le cordon mais débranchez l'appareil en tenant la prise.
- Si le cordon d'alimentation est endommagé, il doit être remplacé par le fabricant, son représentant ou toute autre personne qualifiée afin d'éviter tous dangers.

#### Utilisation non conforme :

- Le fabricant se dégage de toute responsabilité en cas d'utilisations non conformes.
- Utilisez uniquement cet appareil pour les usages décrits dans ce manuel.
- Respectez les consignes générales d'utilisation et de sécurité listées dans ce chapitre.
- Cet appareil n'est pas destiné au séchage de denrées alimentaires ou de linge. De même, il n'est pas destiné au réchauffage de coussins chauffants, pantoufles, éponges, linge humide et autres articles similaires. Il n'est pas destiné non plus à la stérilisation. Ces usages peuvent entraîner la



destruction de votre appareil et conduire à une situation dangereuse.

- Cet appareil est exclusivement destiné à un usage domestique dans des habitations privées. Son utilisation dans des locaux communs ou professionnels tels que local de pause de bureau ou atelier, local de camping, hôtel, etc. ne répond pas à une utilisation conforme telle que définie par le fabricant.

**b) Données techniques**

Modèle	SM2606B / SM2606W / SM2606S
Tension nominale	230V ~ 50 Hz
Puissance d'entrée nominale (micro-ondes)	1 450 W
Puissance de sortie nominale (micro-ondes)	900 W
Diamètre du plateau tournant	31,5 cm
Dimensions extérieures (Lxlxh)	513 x 430 x 307 mm
Poids net	14,8 kg

**c) Principe de fonctionnement**

Les micro-ondes utilisées pour la cuisson sont des ondes électro magnétiques.

Elles existent couramment dans notre environnement comme les ondes radio-électriques, la lumière, ou bien les rayonnements infra-rouges.

Leur fréquence se situe dans la bande des 2450 MHz.

Leur comportement :

- Elles sont réfléchies par les métaux
- Elles traversent tous les autres matériaux.
- Elles sont absorbées par les molécules d'eau, de graisse et de sucre.

Lorsqu'un aliment est exposé aux microondes il s'ensuit une agitation rapide des molécules, ce qui provoque un échauffement.

La profondeur de pénétration des ondes dans l'aliment est d'environ 2,5 cm, si l'aliment est plus épais, la cuisson à cœur se fera par conduction comme en cuisson traditionnelle.

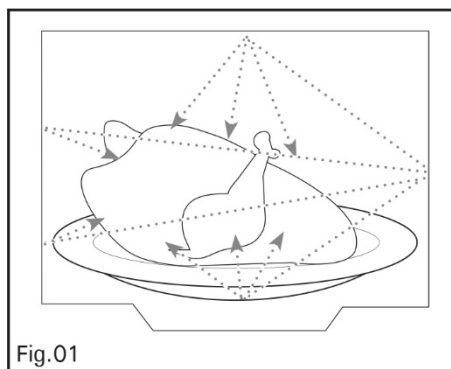


Fig.01

## d) **Protection de l'environnement**

Il est bon de savoir que les micro-ondes provoquent à l'intérieur de l'aliment un simple phénomène thermique et qu'elles ne sont pas nocives pour la santé.



Arrivé en fin de vie, ce produit ne doit pas être jeté avec les ordures ménagères. Il doit être apporté dans une déchetterie ou à votre revendeur. Cela permet d'éviter les conséquences néfastes pour l'environnement et la santé découlant d'une élimination inappropriée et de recycler les matériaux en vue de réaliser des économies d'énergie et de ressources significatives.

Un logo vous rappelant que vous ne devez pas le jeter avec les ordures ménagères apparaît sur le produit. Pour de plus amples informations, contacter votre mairie ou le magasin où vous avez acheté ce produit.

Votre appareil contient également de nombreux matériaux recyclables. Il est donc marqué de ce logo afin de vous indiquer que les appareils usagés ne doivent pas être mélangés avec d'autres déchets.

Le recyclage des appareils qu'organise votre fabricant sera ainsi réalisé dans les meilleures conditions, conformément à la directive européenne 2002/96/CE sur les déchets d'équipements électriques et électroniques. Adressez-vous à votre mairie ou à votre revendeur pour connaître les points de collecte des appareils usagés les plus proches de votre domicile. Nous vous remercions pour votre collaboration à la protection de l'environnement.

## 2) **INSTALLATION DE VOTRE APPAREIL**

### a) **Avant le branchement**



Attention :

Vérifier que votre appareil n'ait subi aucune avarie lors du transport (porte ou joint déformé, etc...).

Si vous constatez un dommage quelconque, avant toute utilisation, contactez votre revendeur.

Afin de retrouver aisément à l'avenir les références de votre appareil, nous vous conseillons de les noter en page «Service après vente et relations consommateur ».

## **b) Le raccordement électrique**

Vérifier que :

- la puissance de l'installation est suffisante.
- les lignes d'alimentation sont en état.
- le diamètre des fils est conforme aux règles d'installation.
- votre installation est équipée d'une protection thermique de 20 ampères.



En cas de doute, veuillez consulter votre installateur électricien.

Le raccordement électrique est à réaliser avant la mise en place de l'appareil sur son emplacement définitif.

La sécurité électrique doit être assurée par un raccordement correct. Lors des opérations d'entretien, l'appareil doit être débranché du réseau électrique, les fusibles doivent être coupés ou retirés.

L'appareil doit être branché avec un câble d'alimentation normalisé à trois conducteurs de 1,5 mm<sup>2</sup> (1 phase + 1 neutre + 1 terre) qui doivent être raccordés sur le réseau 220-240V 50Hz monophasé par l'intermédiaire d'une prise de courant normalisée CEI 60083 équipée de deux broches et d'une Terre et conformément aux règles d'installation en vigueur.

Le fil de Terre (vert jaune) est relié à la borne de l'appareil et doit être relié à la terre de votre installation électrique.

Le fil de Neutre (bleu) doit être raccordé au neutre du réseau électrique.

Le fil de Phase (rouge, noir ou marron) doit être raccordé à la phase du réseau électrique.

La fiche de courant ou tout autre dispositif de coupure électrique, doit rester immédiatement accessible pour permettre un arrêt d'urgence.

Prévoyez également dans votre installation électrique un dispositif accessible qui doit être en mesure de séparer l'appareil du secteur et dont l'ouverture de contact est au moins de 3 mm au niveau de tous les pôles.

Si le four présente une quelconque anomalie, débranchez l'appareil ou coupez le dispositif de raccordement au secteur.

Si le câble d'alimentation de votre appareil est endommagé, il doit être remplacé par le fabricant, son service après-vente, ou une personne de qualification similaire afin d'éviter tout danger.

Attention : Notre responsabilité ne saurait être engagée en cas d'accident ou d'incident consécutif à une mise à la terre inexistante, défectueuse ou incorrecte.

### **c) Ustensiles**

Veillez consulter les instructions « Matériels utilisables dans votre four à micro-ondes et matériels à éviter ». Certains ustensiles non métalliques peuvent également ne pas être utilisables au micro-ondes. En cas de doute, testez l'ustensile en question en suivant la procédure suivante.

#### **Test avec ustensile :**

1. Remplissez un récipient allant au micro-ondes d'une tasse d'eau froide (250 ml) et placez-y l'ustensile en question.
2. Faites réchauffer à puissance maximale pendant 1 minute.
3. Touchez prudemment l'ustensile. Si l'ustensile est très chaud, ne l'utilisez pas pour cuire au micro-ondes.
4. Ne dépassez pas un temps de cuisson de 1 minute.

#### **Avertissement**

##### **Risque de blessure**



Il est dangereux pour une personne non qualifiée d'effectuer une opération d'entretien ou de réparation impliquant le démontage d'un capot de protection contre l'exposition à l'énergie à micro-ondes.

## Matériels utilisables dans votre four à micro-ondes

Ustensiles	Observations
Feuille d'aluminium	Pour couvrir uniquement. On peut utiliser de petits morceaux d'aluminium pour couvrir les parties fines de la viande ou de la volaille et éviter une surcuisson. Un arc électrique peut se former si la feuille est trop près des parois du four. La feuille doit être éloignée d'au moins 2,5 cm des parois du four.
Plat brunisseur	Respectez les consignes du fabricant. Le fond du plat brunisseur doit être surélevé d'au moins 5 cm du plateau tournant. Une utilisation incorrecte pourrait provoquer la rupture du plateau tournant.
Vaisselle	Compatible micro-ondes seulement. Respectez les consignes du fabricant. N'utilisez pas de plats fêlés ou ébréchés.
Bocaux	Ôtez toujours le couvercle. Utilisez-les uniquement pour réchauffer à peine les aliments. La plupart des bocaux ne résistent pas à la chaleur et peuvent se briser.
Verrerie	Verres spéciaux allant au four uniquement. Vérifiez l'absence de métal. N'utilisez pas de plats fêlés ou ébréchés.
Sacs de cuisson au four	Respectez les consignes du fabricant. Ne fermez pas le sac avec un lien métallique. Percez pour permettre à la vapeur de s'échapper.
Assiettes et verres en papier	À n'utiliser que pour une cuisson/un réchauffement très court. Ne vous éloignez pas du four pendant la cuisson.
Serviettes en papier	Utilisez-les pour couvrir vos aliments lors du réchauffage et pour absorber les graisses. Utilisez-les sous surveillance pour une cuisson très courte uniquement.
Papier sulfurisé	Utilisez-le en couverture pour éviter les éclaboussures ou en papillote pour la cuisson vapeur.
Plastique	Uniquement le plastique allant au micro-ondes. Respectez les consignes du fabricant. Le plastique doit comporter la mention « Utilisable au Micro-ondes ». Certains récipients en plastique fondent lorsque les aliments qu'ils contiennent sont chauds. Les « sachets cuisson » et les sacs en plastique hermétiquement fermés doivent être fendus, percés ou ouverts, comme indiqué sur l'emballage.
Film plastique	Uniquement le plastique allant au micro-ondes. Utilisez-le pour couvrir vos aliments lors de la cuisson pour conserver l'humidité. Ne laissez pas le film plastique entrer en contact avec les aliments.
Papier paraffiné	Utilisez-le en couverture pour éviter les éclaboussures et conserver l'humidité.

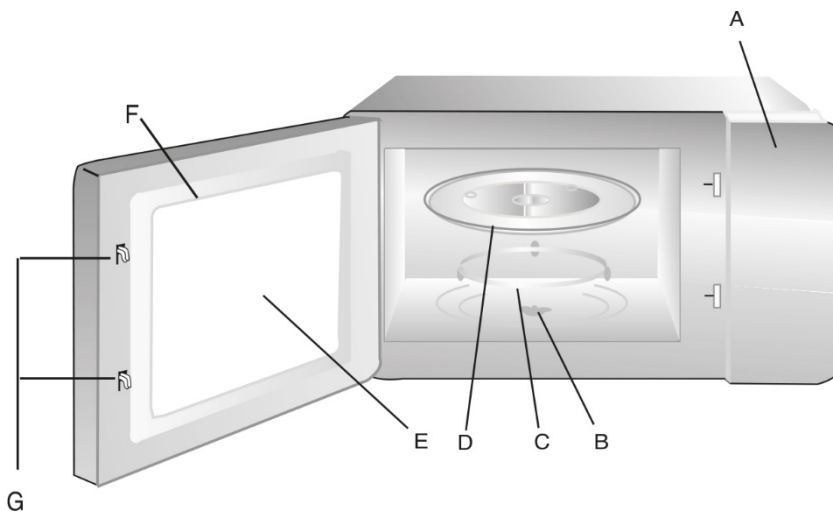
## Matériels à éviter avec un four à micro-ondes

Ustensiles	Observations
Plateau en aluminium	Peut provoquer la création d'arcs électriques. Transférez vos aliments dans un plat allant au micro-ondes.
Cartons alimentaires avec poignée métallique	Peut provoquer la création d'arcs électriques. Transférez vos aliments dans un plat allant au micro-ondes.
Ustensiles en métal ou comportant du métal	Le métal empêche l'énergie à micro-ondes d'atteindre les aliments. Les armatures métalliques peuvent provoquer la création d'arcs électriques.
Liens métalliques	Peuvent provoquer la création d'arcs électriques et entraîner un incendie dans le four.
Sacs en papier	Peuvent provoquer un incendie dans le four.
Mousse plastique	La mousse plastique peut fondre ou contaminer le liquide à l'intérieur lorsqu'elle subit de fortes températures.
Bois	Le bois sèche s'il est placé dans un four à micro-ondes et peut se fendre ou se craqueler.

### d) Description de votre appareil

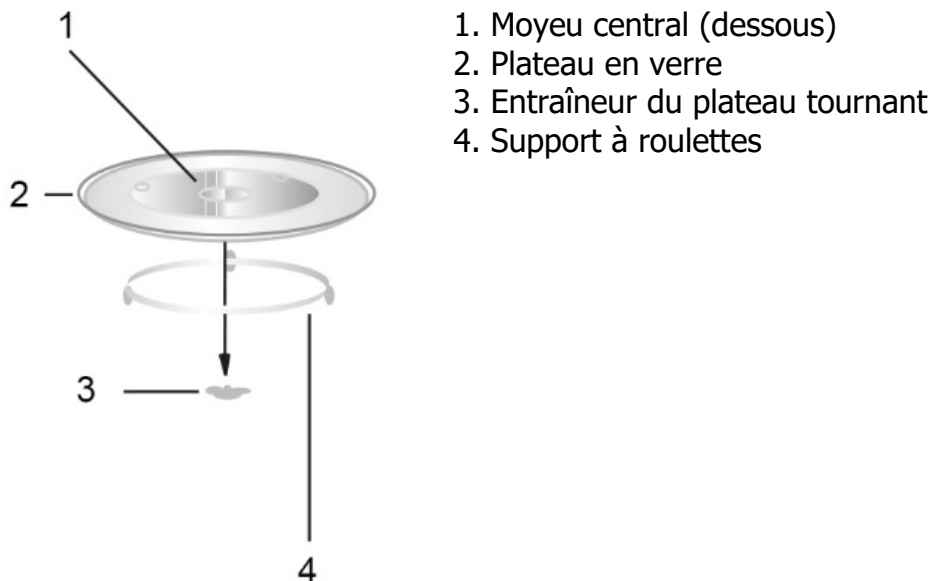
#### Noms des pièces et accessoires de votre four

Sortez le four et tous les accessoires de leur carton et de l'intérieur du four.



- A) Bandeau de commandes
- B) Entraîneur
- C) Support à roulettes
- D) Plateau en verre
- E) Vitre de surveillance
- F) Porte
- G) Système de verrouillage de sécurité

### e) **Installation du plateau tournant**



- Ne placez jamais le plateau en verre à l'envers. La rotation du plateau en verre ne doit jamais être entravée.
- Le plateau en verre et le support à roulettes doivent toujours être utilisés pendant la cuisson.
- Tous les aliments ou récipients alimentaires sont toujours placés sur le plateau en verre pour leur cuisson.
- Si le plateau en verre ou le plateau tournant se fissurent ou se cassent, prenez contact avec votre service après-vente agréé le plus proche.

### f) **Installation sur un plan de travail**

Enlevez les emballages et mettez les accessoires de côté.

Vérifiez que le four n'est pas abîmé, par exemple en présentant des traces de chocs ou une porte cassée. N'installez pas le four s'il est abîmé.

**Carrosserie :** Ôtez le film de protection de la surface de la carrosserie du four à micro-ondes.

**N'enlevez pas le revêtement en Mica marron clair qui se trouve dans la cavité du four et qui protège le magnétron.**

### g) **Installation**

#### 1. **Ce produit ne doit pas être encastré.**

Afin d'assurer une ventilation optimale de votre four à micro-ondes, emboitez la pièce plastique fournie avec cette notice dans le trou prévu à cet effet à l'arrière de votre appareil (Fig 2). **Placez ensuite votre appareil contre le mur**, la pièce plastique assurant une distance correcte pour une bonne ventilation.

Laissez au moins 30 cm d'espace libre au-dessus du four, 7,5 cm sur le côté gauche et laissez le côté droit ouvert (Fig 1).

N'enlevez pas les pieds du four.

N'obstruez pas les grilles d'aération, vous risqueriez d'endommager prématurément votre appareil.

Fig 1

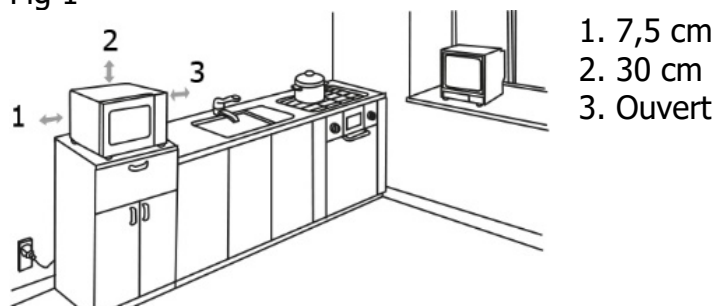
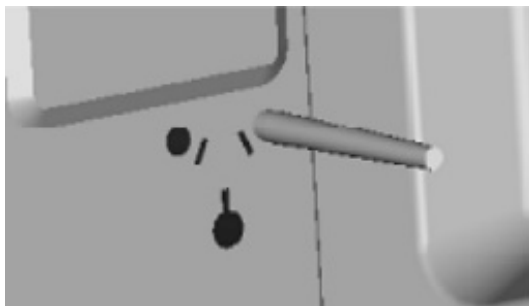


Fig 2



## 2. Raccordement électrique

- Votre installation doit être équipée d'une protection thermique de 16 Ampères.
- Utilisez impérativement une prise de courant comportant **une borne de mise à la terre** et raccordée conformément aux normes de sécurité en vigueur.
- Prévoyez dans votre installation électrique un dispositif accessible par l'utilisateur qui doit être en mesure de séparer l'appareil du secteur et dont l'ouverture de contact est d'au moins 3 mm au niveau de tous les pôles.
- Si le câble d'alimentation est endommagé, il doit être remplacé par le fabricant, son service après-vente, ou une personne de qualification similaire afin d'éviter un danger.

**AVERTISSEMENT** : N'installez pas le four au-dessus d'une plaque de cuisson ou de tout appareil produisant de la chaleur.

S'il est installé près ou au-dessus d'une source de chaleur, le four pourra être endommagé et la garantie sera annulée.



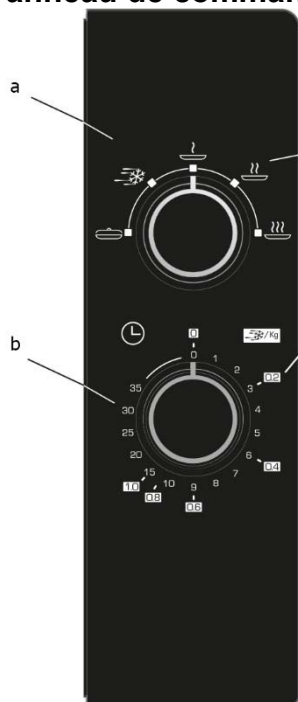
La surface accessible peut être chaude pendant le fonctionnement du four.



### 3) UTILISATION DE VOTRE APPAREIL

#### a) Instructions de fonctionnement



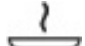
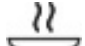
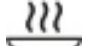
##### Panneau de commandes et caractéristiques



- a. Puissance
- b. Minuterie

1. Sert à définir la puissance de cuisson en tournant la molette sur la puissance souhaitée.
2. Sert à définir la durée de cuisson en tournant la molette sur la durée indiquée par votre guide de cuisson.
3. Le four à micro-ondes lancera automatiquement la cuisson après que la puissance et la durée aient été réglées.
4. Dès la fin de la cuisson, l'appareil sonnera pour l'indiquer.
5. Si vous n'utilisez pas votre appareil, réglez toujours la durée sur « 0 ».

Fonction décongélation : des poids indicatifs sont inscrits autour de la minuterie pour vous permettre de régler le temps adéquat, (exemple : 0,2 kg = 3 minutes).

Fonction/Puissance	Puissance restituée	Application
	150 W	Maintien au chaud
	300 W	Décongélation
	500 W	Ragoûts, poissons
	700 W	Riz, poissons, poulets, viande
	900 W	Réchauffer le lait, bouillir de l'eau, légumes, boissons



Lorsque vous retirez vos aliments du four, vérifiez que le four est éteint en réglant la minuterie sur 0 (zéro). Dans le cas inverse, et si vous faites fonctionner votre four à micro-ondes à vide, vous risquez de provoquer une surchauffe et d'endommager l'appareil.

#### **4) ENTRETIEN ET NETTOYAGE DE VOTRE APPAREIL**

Il est recommandé de nettoyer le four régulièrement et d'enlever tout dépôt alimentaire à l'intérieur et à l'extérieur de l'appareil. Utilisez une éponge humide et savonneuse. Si l'appareil n'est pas maintenu dans un état de propreté, sa surface pourrait se dégrader et affecter de façon inexorable sa durée de vie et conduire à une situation dangereuse. Si la porte ou le joint de porte sont endommagés, le four ne doit pas être utilisé avant d'avoir été remis en état par une personne compétente.

Ne pas nettoyer l'appareil avec un nettoyeur vapeur.

L'emploi de produits abrasifs, d'alcool ou de diluant est déconseillé ; ils sont susceptibles de détériorer l'appareil.

En cas d'odeur ou de four encrassé, faites bouillir de l'eau additionnée de jus de citron ou de vinaigre dans une tasse pendant 2 minutes et nettoyez les parois avec un peu de liquide vaisselle.

Le plateau peut être retiré pour faciliter le nettoyage. Pour ce faire, prenez-le par les zones d'accès prévues à cet effet. Si vous enlevez l'entraîneur, évitez de faire pénétrer de l'eau dans le trou de l'axe moteur. N'oubliez pas de remettre l'entraîneur, le support à roulettes et le plateau tournant.

## 5) EN CAS D'ANOMALIES DE FONCTIONNEMENT

Si vous avez des doutes sur le bon fonctionnement de votre appareil, ceci ne signifie pas forcément qu'il est en panne. Dans tous les cas, vérifiez les points suivants :

<b>Vous constatez que ...</b>	<b>Que faut-il faire ?</b>
L'appareil ne démarre pas.	Vérifiez le branchement de votre appareil. Vérifiez que la porte de votre four soit bien fermée.
L'appareil est bruyant. Le plateau ne tourne pas correctement.	Nettoyez les roulettes et la zone de roulement sous le plateau tournant. Vérifier si les roulettes sont bien positionnées.
Vous constatez de la buée sur la vitre.	Essuyez l'eau de condensation à l'aide d'un chiffon.
L'aliment n'est pas chauffé en programme micro-ondes.	Vérifiez que les ustensiles conviennent aux fours à micro-ondes et que le niveau de puissance soit bien adapté.
L'appareil produit des étincelles.	Bien nettoyer l'appareil : retirez graisses, particules de cuisson ... Eloignez tout élément métallique des parois du four. Ne jamais utiliser d'éléments métalliques avec la grille.
L'ampoule est grillée.	Faire appel à un professionnel qualifié dépositaire de la marque pour changer l'ampoule.



### **Attention :**

**Cet appareil est équipé d'un circuit haute tension. Dans tous les cas, ne jamais intervenir vous-même à l'intérieur de l'appareil.**

## 6) RECOMMANDATIONS POUR MESURE DE LA PERFORMANCE

Méthodes de mesure de l'aptitude à la fonction conformes aux normes CEI/EN/NF EN 60705.

La commission Electrotechnique Internationale SC 59 K, a établi une norme relative aux mesures comparatives de performance effectuées sur différents fours à micro-ondes.

Nous recommandons ce qui suit pour cet appareil :

<b>Essais</b>	<b>Charge</b>	<b>Temps approx.</b>	<b>Puissance</b>	<b>Récipients / conseils</b>
Crème aux œufs (12.3.1.)	1000g 50 g	21 min 13-15 min	500W	plat Pyrex réf. 227 sur le plateau tournant plat Pyrex réf. 220 Sur le plateau tournant
Gâteau de Savoie (12.3.2.)	475g	7 min	700W	plat pyrex rond réf. 828 sur le plateau tournant
Pain de viande (12.3.3.)	900g	14 min	700 W	plat cake Pyrex réf. 838 sur plateau tournant Couvrir d'un film alimentaire
Décongélation de la viande (13.3.)	500 g	10 min 50 + 5 min repos	speed defrost	sur plateau tournant
Décongélation des Framboises (B.2.1.)	250 g	6-7 min	200 W	assiette plate sur plateau tournant

## 7) RELATIONS CONSOMMATEURS ET INTERVENTIONS

### a) Relations consommateurs

Pour en savoir plus sur nos produits ou nous contacter, vous pouvez:

- consulter notre site : [www.brandt.fr](http://www.brandt.fr)
- nous écrire à l'adresse postale suivante :

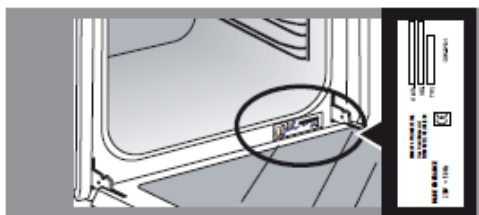
Service Consommateurs **BRANDT**  
5 avenue des Béthunes  
CS69526 SAINT OUEN L'AUMONE  
95060 CERGY PONTOISE CEDEX

- nous appeler du lundi au vendredi de 8h30 à 18h00 au :

**0 892 02 88 01** Service 0,50 € / min  
+ prix appel

### b) Interventions

Les éventuelles interventions sur votre appareil doivent être effectuées par un professionnel qualifié dépositaire de la marque. Lors de votre appel, afin de faciliter la prise en charge de votre demande, munissez-vous des références complètes de votre appareil (référence commerciale, référence service, numéro de série). Ces renseignements figurent sur la plaque signalétique.



<b>A</b>	<b>B</b>	
SERVICE : <b>C</b>	TYPE : <b>D</b>	<b>G</b>
<b>E</b>	<b>F</b>	
Nr. <b>H</b>		<b>I</b>

B : Référence commerciale

C : Référence service

H : Numéro de série

Vous pouvez nous contacter du lundi au samedi de 8h00 à 20h00 au :

**09 69 39 25 25** Service gratuit  
+ prix appel

### Pièces d'origine :

Lors d'une intervention, demandez l'utilisation exclusive de pièces détachées certifiées d'origine.



BRANDT FRANCE – SAS au capital de 1.000.000 euros  
89/91 Boulevard Franklin Roosevelt – 92500 Rueil-Malmaison (France)

Dear Customer,

Thank you for buying a **BRANDT** product and for your confidence in our company.

This product has been designed and manufactured for you considering your lifestyle and your requirements, so that it meets your expectations in the best way possible. We have invested it with our expertise, spirit of innovation and all the enthusiasm which has driven us for more than 60 years.

So that we are always able to satisfy your requirements as well as possible, our customer service is available, ready to listen and answer all your questions or suggestions

You can also visit our website [www.brandt.com](http://www.brandt.com) where you will find our latest innovations as well as additional useful information.

**BRANDT** is happy to support you daily and hopes you will enjoy your purchase to the full.



**Important: Before starting your machine, please read this guide for installation and use carefully in order to familiarise yourself with how it operates quickly.**

## CONTENTS

1) FOR THE USER'S ATTENTION .....	24
a) Safety Instructions.....	24
b) Specifications .....	29
c) Operating principle .....	29
d) Protecting the environment .....	29
2) INSTALLING YOUR APPLIANCE .....	30
a) Utensils.....	30
b) Description of your appliance.....	32
c) Turntable installation .....	32
d) Countertop installation .....	32
e) Installation.....	33
3) USING YOUR APPLIANCE .....	34
a) Control panel and features operation instructions .....	34
4) CARING FOR AND CLEANING YOUR APPLIANCE.....	35
5) TROUBLESHOOTING.....	35
6) OPERATING PROFICIENCY TESTING .....	36

## 1) FOR THE USER'S ATTENTION



Keep these instructions with your machine. If you sell this machine to another person second-hand, make sure you give the new owner these instructions. Please read these instructions before installing and using your machine. They are written for your safety and that of others.

### a) *Safety Instructions*

#### General information :



Your appliance is designed for standard household use for cooking, reheating and defrosting foods and beverages. Use this appliance only for its intended uses as described in manual.



It can not be used in covered, closed and warmed environment such as a kitchen or a room with the same specifications. The manufacturer declines any responsibility in the case of inappropriate use.

- Children less than 8 years of age shall be kept away unless continuously supervised.
- Children shall not play with the appliance.
- Keep the appliance and its cord out of reach of children less than 8 years.

#### Installation :



Install or locate this oven only in accordance with the installation instructions provided.

See the section **INSTALLING YOUR APPLIANCE**.

- This appliance must not be placed in a cabinet.
- Do not obstruct any of the vents of your appliance.



- If this equipment is covered or touching flammable material, including curtains, drapes items with a similar nature there is a risk of fire during the use.
- Keep cord away from heated surface, and do not cover any events on the oven.
- The appliance is not intended to be operated by means of an external timer or separate remote- control system.

Use:



The appliance and its accessible parts become hot during use.



Liquids and other foods should not be heated in sealed containers because they may explode.

- This appliance can be used by children aged from 8 years and above and persons with reduced physical, sensory or mental capabilities or lack of experience and knowledge if they have been given supervision or instruction concerning use of the appliance in a safe way and understand the hazards involved.
- The appliance and its accessible parts become hot during use.
- Children less than 8 years of age shall be kept away unless continuously supervised.
- Do not place anything on the appliance during operation.
- Ensure that the cookware is suitable for use in a microwave oven.
- Always use oven mitts to remove dishes from the oven. Some dishes absorb the heat of foods and, therefore, are very hot.

- For the microwave and microwave + circular heating functions, the use of metallic cookware is not recommended. Remove wire twist-ties and metal handles from paper or plastic containers/bags before placing them in the oven.
- To avoid damaging your appliance, never operate it while empty or without the turn-table.
- In the case of small quantities (a sausage, a croissant, etc.) place a glass of water next to the food.
- Heating beverages in the microwave oven can cause sudden and/or delayed splattering of boiling liquid, so precautions must be taken when handling their containers.
- The contents of baby bottles and baby food jars should be shaken or stirred and their temperature checked before consumption to avoid burns.
- Never heat a baby bottle with the nipple on (risk of explosion).
- It is recommended that you avoid heating eggs in their shells and whole hard-boiled eggs in the microwave oven because they run the risk of explosion, even after cooking is complete.
- Do not use aluminium cooking foil to cover food. Do not cover part of the oven with aluminium foil.
- While heating food items in plastic or paper containers, monitor the microwave's contents for there is a risk of spontaneous combustion.
- If smoke is emitted, switch off or unplug the appliance and keep the door closed in order to stifle any flames.
- The cookware not recommended by the manufacturer may result in hazardous situations and injuries.

- Do not use the oven cavity for storage purposes. Do not store items, such as bread, cookies, etc. inside the oven

### Cleaning:



Failure to maintain the oven in a clean condition could lead to deterioration of the surface, that could adversely affect the life of the appliance and possibly result in a hazardous.



Turn the oven off and remove the power plug from the wall socket before cleaning.



This appliance generates microwave energy and is equipped with a high voltage circuit, do not remove the cover.

It is hazardous for anyone other than a competent person to remove a cover.

- Remove the protective cover of the device may result in exposure to microwave energy.
- Remove the protective cover of the device, even if it is disconnected, may cause an electric shock on contact with the high-voltage circuit.
- Cleaning and user maintenance shall not be made by children unless they are older than 8 and supervised.
- This appliance should be cleaned regularly and any food deposits removed.
- Do not use harsh abrasive cleaners or sharp metal scrapers to clean the oven door glass since they can scratch the surface, which may result in shattering of the glass.
- Steam cleaner is not to be used.
- The seal and frame of the door must be regularly examined to ensure that they have not deteriorated. If these areas are

damaged, discontinue use of the appliance and have a specialised technician check it.

- When it becomes necessary to replace the oven light, please consult a dealer to have it replaced
- When unplugging the power cord, do not pull on the cord itself but pull on the plug.
- If the supply cord is damaged, it must be replaced by the manufacturer, its service agent or similarly qualified persons in order to avoid a hazard.

#### Improper use:

- The manufacturer assumes no liability for improper use.
- Use this appliances only for the uses described in this manual.
- Observe general instructions and safety listed in this chapter.
- This device is intended for home use in private homes. Its use in common areas such as local professionals or pause office or
- This microwave oven is not intended for drying food or clothes. Similarly, it is not intended for heating slippers, heating pads, sponges, damp cloth and other similar items. It is not intended either to sterilization. These uses can destroy your appliance and lead to a dangerous situation, workshop, local camping, hotel, etc. does not respond to an intended use as defined by the manufacturer.

## b) Specifications

Model	SM2606B / SM2606W / SM2606S
Rated Voltage	230V ~ 50 Hz
Rated Input Power(Microwave)	1 450 W
Rated Output Power(Microwave)	900 W
Turntable Diameter	31.5 cm
External Dimensions(LxWxH)	513 x 430 x 307 mm
Net Weight	14.8 kg

## c) Operating principle

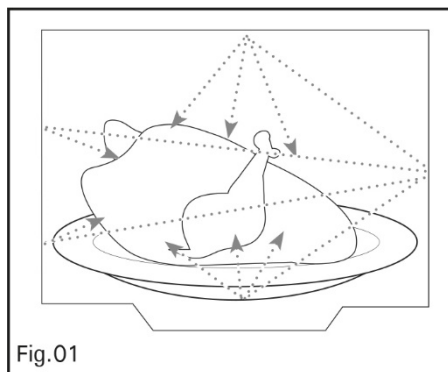
The micro-waves used for cooking are electro-magnetic waves. They are commonly found in our environment in the form of radio-electric waves, light or infrared rays. Their frequency is in the 2450 MHz range.

Their behaviour:

- They are reflected by metals.
- They travel through all other materials.
- They are absorbed by water, fat and sugar molecules.

When food is exposed to micro-waves, its molecules begin moving rapidly, which causes heating.

The penetration depth of waves into the food is approximately 2.5 cm; if the food is thicker, the core of the food will be cooked by conduction, as in traditional cooking.



## d) Protecting the environment

It is valuable to note that the micro-waves trigger within the food a simple thermal phenomenon and that they are not harmful to one's health.



At the end of its life this product must not be discarded with household waste. It must be taken to a recycling centre or to your dealer. This makes it possible to avoid consequences resulting from inappropriate disposal that are harmful to health and the environment, and to recycle materials to save energy and significant resources.

A logo appears on the product reminding you not to discard it with household waste. For further information, contact your council offices or the shop where you bought this product.

Your appliance also contains various recyclable materials. Thus it is stamped with this logo to indicate to you that used appliances should be mixed with other waste. The recycling of appliances organised by your manufacturer will take place under the best conditions, in compliance with European directive 2002/96/CE concerning electrical and electronic equipment waste.

Consult your city hall or your retailer to find the drop-off points for used appliances that is nearest to your home. We thank you for your help in protecting the environment.

## 2) INSTALLING YOUR APPLIANCE

### a) *Utensils*

See the instructions on "Materials you can use in microwave oven or to be avoided in microwave oven." There may be certain non-metallic utensils that are not safe to use for microwaving. If in doubt, you can test the utensil in question following the procedure below.

#### **Utensil Test:**

1. Fill a microwave-safe container with 1 cup of cold water (250ml) along with the utensil in question.
2. Cook on maximum power for 1 minute.
3. Carefully feel the utensil. If the empty utensil is warm, do not use it for microwave cooking.
4. Do not exceed 1 minute cooking time.

#### **Caution**

#### **Personal Injury Hazard**



It is hazardous for anyone other than a competent person to carry out any service or repair operation that involves the removal of a cover which gives protection against exposure to microwave energy.

## Materials you can use in microwave oven

Utensils	Remarks
Aluminum foil	Shielding only. Small smooth pieces can be used to cover thin parts of meat or poultry to prevent overcooking. Arcing can occur if foil is too close to oven walls. The foil should be at least 1 inch (2.5cm) away from oven walls.
Browning dish	Follow manufacturer's instructions. The bottom of browning dish must be at least 3/16 inch (5mm) above the turntable. Incorrect usage may cause the turntable to break.
Dinnerware	Microwave-safe only. Follow manufacturer's instructions. Do not use cracked or chipped dishes.
Glass jars	Always remove lid. Use only to heat food until just warm. Most glass jars are not heat resistant and may break.
Glassware	Heat-resistant oven glassware only. Make sure there is no metallic trim. Do not use cracked or chipped dishes.
Oven cooking bags	Follow manufacturer's instructions. Do not close with metal tie. Make slits to allow steam to escape.
Paper plates and cups	Use for short-term cooking/warming only. Do not leave oven unattended while cooking.
Paper towels	Use to cover food for reheating and absorbing fat. Use with supervision for a short-term cooking only.
Parchment paper	Use as a cover to prevent splattering or a wrap for steaming.
Plastic	Microwave-safe only. Follow the manufacturer's instructions. Should be labeled "Microwave Safe". Some plastic containers soften, as the food inside gets hot. "Boiling bags" and tightly closed plastic bags should be slit, pierced or vented as directed by package.
Plastic wrap	Microwave-safe only. Use to cover food during cooking to retain moisture. Do not allow plastic wrap to touch food.
Wax paper	Use as a cover to prevent splattering and retain moisture.

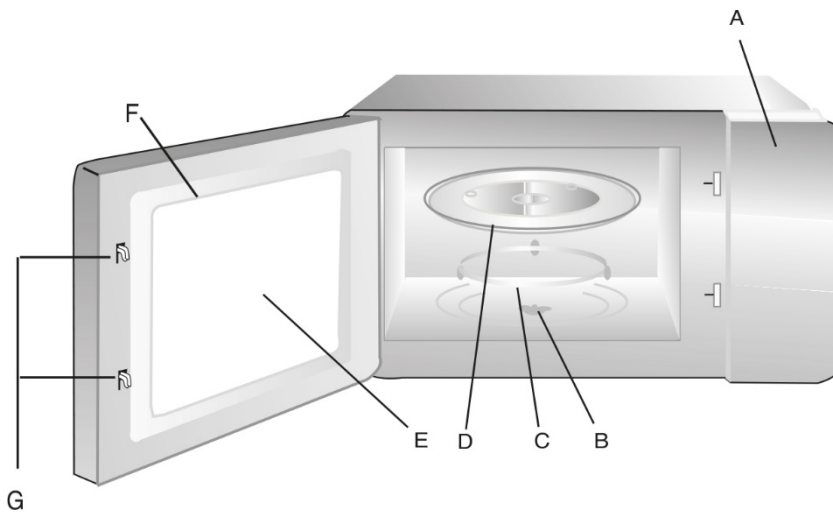
## Materials to be avoided in microwave oven

Utensils	Remarks
Aluminum tray	May cause arcing. Transfer food into microwave-safe dish.
Food carton with metal handle	May cause arcing. Transfer food into microwave-safe dish.
Metal or metal-trimmed utensils	Metal shields the food from microwave energy. Metal trim may cause arcing.
Metal twist ties	May cause arcing and could cause a fire in the oven.
Paper bags	May cause a fire in the oven.
Plastic foam	Plastic foam may melt or contaminate the liquid inside when exposed to high temperature.
Wood	Wood will dry out when used in the microwave oven and may split or crack.

## ***b) Description of your appliance***

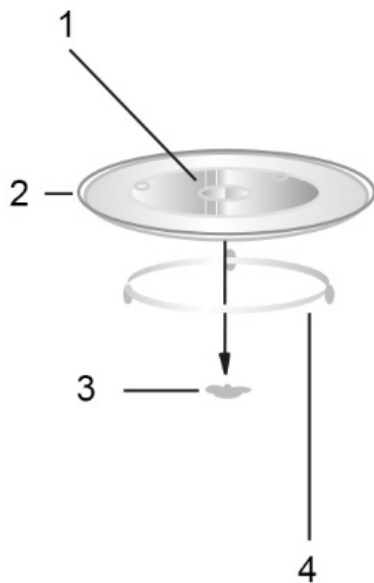
### **Names of Oven Parts and Accessories**

Remove the oven and all materials from the carton and oven cavity.



- A) Control panel
- B) Turntable shaft
- C) Turntable ring assembly
- D) Glass tray
- E) Observation window
- F) Door assembly
- G) Safety interlock system
- Grill rack

## ***c) Turntable installation***



- 1. Hub (underside)
- 2. Glass tray
- 3. Turntable shaft
- 4. Turntable ring assembly

- a. Never place the glass tray upside down. The glass tray should never be restricted.
- b. Both glass tray and turntable ring assembly must always be used during cooking.
- c. All food and containers of food are always placed on the glass tray for cooking.
- d. If glass tray or turntable ring assembly cracks or breaks, contact your nearest authorized service center.

## ***d) Countertop installation***

Remove all packing material and accessories. Examine the oven for any damage such as dents or broken door. Do not install if oven is damaged.

**Cabinet:** Remove any protective film found on the microwave oven cabinet surface.



**Do not remove the light brown Mica cover that is attached on the right side to the oven cavity to protect the magnetron.**

## ***e) Installation***

### **1. This appliance shall not be placed in a cabinet.**

In order to obtain an optimal ventilation of your microwave oven, insert the plastic pin provided with this instruction manual behind the appliance into the specified hole (Fig 2). Then, place the appliance against the wall, the optimal ventilation being guaranteed by the plastic pin length.

Leave a minimum clearance of 12 inches (30cm) above the oven, 3 inches (7.5cm) at the left side and leave the right side open (Fig 1).

Do not remove the legs from the appliance. Do not block airflow outlets, blocking the outlets can damage your microwave oven.

Fig. 1

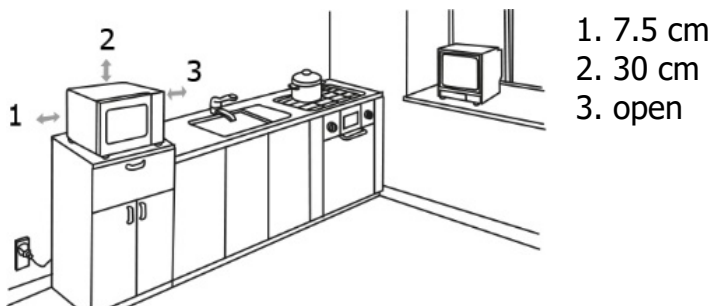
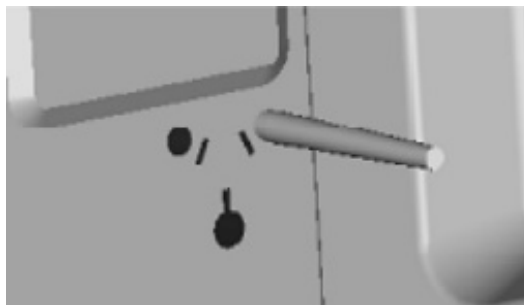


Fig 2



### **2. Electrical connection**

- Your installation must be protected by a 16 Amp thermal fuse.
- It is mandatory to use a power point with a ground terminal, **connected in accordance with current safety regulations.**
- In your electrical installation, provide a device that is accessible to the installer, capable of separating the appliance from the mains power and whose contact opening is at least 3 mm at all of the poles.
- If the supply cord is damaged, it must be replaced by the manufacturer, its service agent or similarly qualified persons in order to avoid a hazard.

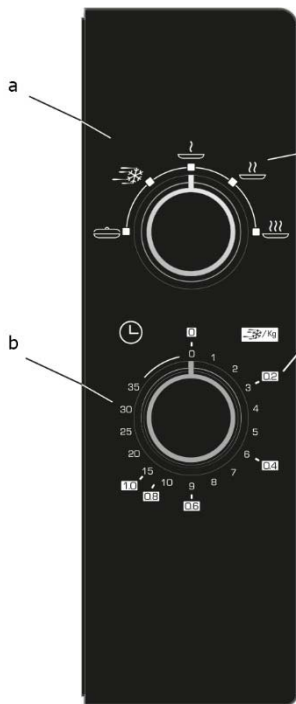
**WARNING:** Do not install oven over a range cooktop or other heat-producing appliance. If installed near or over a heat source, the oven could be damaged and the warranty would be void.



The accessible surface may be hot during operation.

### 3) USING YOUR APPLIANCE

#### a) Control panel and features operation instructions



- a. Power
  - b. Timer
1. To set cooking power by turning the power knob to desired level.
  2. To set the time of cooking by turning the timer knob to desired time per your food cooking guide.
  3. The microwave oven will automatically start cooking after power level and time are set.
  4. After the cooking time is up, the unit will “Dong” to stop.
  5. If the unit is not in use, always set time to “0”.

Defrost function: indicative weights are written around the timer in order to set the right time (example: 0,2kg = 3 minutes).

Function/Power	Ouput	Application
	150 W	Keep warm
	300 W	Defrost
	500 W	Stew, fish
	700 W	Rice, fish, chicken, ground meat
	900 W	Reheat, milk, boil water, vegetables, beverage

When removing food from the oven, please ensure that the oven power is switched off by turning the timer switch to 0 (zero). Failure to do so, and operating the microwave oven without food in it, can result in overheating and damage to the magnetron.

## 4) CARING FOR AND CLEANING YOUR APPLIANCE

It is recommended that you regularly clean your oven and remove any food build-up on the inside and outside of the appliance. Use a damp, soapy sponge. If the appliance is not cleaned regularly, its surface could become damaged, permanently affecting the appliance's lifespan and possibly causing a safety hazard. If the door or door hinge are damaged, the oven should not be used until it has been repaired by an authorised person.

Do not clean the appliance with a steam cleaner.

The use of abrasive products, alcohol or thinner is not recommended; they may damage the appliance.

In the event of odour or caked-on dirt, boil water with lemon juice and vinegar in a cup for two minutes and clean the insides with a bit of dishwashing liquid.

The table can be removed to facilitate cleaning. To do this, handle it by the access zones provided for this purpose. If you remove the turning gear, do not let water penetrate into the motor axle hole.

Don't forget to return the turning gear, wheel guide and turntable.

## 5) TROUBLESHOOTING

If you have doubts about the proper functioning of your appliance, this does not necessarily mean it is broken. In any event, check the following items:

<b>You observe that...</b>	<b>What should you do?</b>
<b>The appliance does not start.</b>	Check the electrical connection of your appliance. Ensure that your oven's door is fully closed. Ensure that the child safety feature is not activated.
<b>The appliance is noisy. The turntable does not rotate properly.</b>	Clean the wheels and the rolling area under the turntable. Ensure that the wheels are properly positioned.
<b>You see steam on the window.</b>	Wipe the condensation away with a cloth.
<b>Food is not heated during a microwave programme.</b>	Ensure that the cookware is suitable for microwave ovens and that the power level is appropriate.
<b>The appliance is creating sparks.</b>	Thoroughly clean the appliance: remove grease, cooking particles, etc. Remove any metal items from the walls of the oven. Never use metal items with the grid.
<b>The bulb doesn't work.</b>	Call the brand's authorized technician to replace the bulb.



### **Warning:**

**Be careful, this appliance is equipped with a high tension circuit. Do not make yourself any repairing inside the oven.**

## 6) OPERATING PROFICIENCY TESTING

Operating proficiency testing according to CE/EN/NF EN 60705 standards.

The international Electrotechnical Commission, SC59K, has established a standard relative to comparative performance tests conducted on various microwaves.

We recommend the following for this appliance:

<b>Test</b>	<b>Load</b>	<b>Approx time</b>	<b>Power</b>	<b>Containers/ recommendations</b>
Egg custard (12.3.1.)	1000g 50 g	21 min 13-15 min	500W	pyrex 227 on the turntable pyrex 220 on the turntable
Sponge cake (12.3.2.)	475g	7 min	700W	pyrex 828 on the turntable
Meatloaf (12.3.3.)	900g	14 min	700 W	pyrex 838 cover with cling film On the turntable
Defrosting Meat (13.3.)	500 g	10 min 50 + standing 5 min	speed defrost	on the turntable
Defrosting Raspberries (B.2.1.)	250 g	6-7 min	200 W	on a flat plate on the turntable

Estimada Clienta, estimado Cliente:

Acaba de comprar un producto **BRANDT** y le agradecemos su confianza.

Hemos diseñado y fabricado este producto pensando en usted, en su modo de vida, en sus necesidades, para que satisfaga lo mejor posible sus expectativas. Hemos recurrido a nuestros conocimientos, nuestro espíritu innovador y toda la pasión que nos mueve desde hace más de 60 años.

En nuestro deseo permanente de satisfacer cada vez mejor sus exigencias, nuestro servicio de atención al consumidor está a su disposición, y le escucha para contestar a todas sus preguntas y sugerencias.

Puede conectarse también a nuestra página web [www.brandt.com](http://www.brandt.com) donde encontrará nuestras últimas innovaciones, así como información adicional útil.

Para **BRANDT** es un honor acompañarle en su vida cotidiana y le deseamos que disfrute plenamente esta compra.



**Importante: Antes de poner en marcha el aparato, lea atentamente este manual de instalación y de uso para familiarizarse más rápidamente con su funcionamiento.**

## ÍNDICE

1) A LA ATENCIÓN DEL USUARIO .....	39
a) Instrucciones de seguridad .....	39
b) Datos técnicos .....	44
c) Principio de funcionamiento .....	44
d) Protección del medio ambiente .....	45
2) INSTALACIÓN DE SU APARATO .....	45
a) Antes de enchufarlo .....	45
b) La conexión eléctrica .....	45
c) Utensilios .....	46
d) Descripción de su aparato .....	48
e) Instalación del plato giratorio .....	49
f) Instalación en una encimera .....	49
g) Instalación .....	49
3) UTILIZACIÓN DE SU APARATO .....	51
a) Instrucciones de funcionamiento .....	51
4) CONSERVACIÓN Y LIMPIEZA DE SU APARATO .....	52
5) EN CASO DE ANOMALÍAS DE FUNCIONAMIENTO .....	53
6) RECOMENDACIONES PARA MEDIR EL RENDIMIENTO .....	54

## 1) A LA ATENCIÓN DEL USUARIO



Guarde este manual de uso con su aparato. En caso de venta o cesión de este aparato a otra persona, asegúrese de transmitir este manual de uso al nuevo propietario. Le agradecemos que lea estas recomendaciones antes de instalar y utilizar este aparato. Han sido redactadas pensando en su seguridad y en la de los demás.

### a) *Instrucciones de seguridad*

#### Información general:

- Su aparato está destinado exclusivamente a un uso doméstico para cocer, calentar o descongelar alimentos y bebidas. Debe utilizarse siempre en lugares cubiertos, cerrados y a buena temperatura, tal como las cocinas u otras habitaciones que respondan a esas características.
- Hay que vigilar a los niños para asegurarse de que no jueguen con este aparato.
- Los niños de menos de 8 años deben permanecer alejados del aparato a menos que se les pueda vigilar continuamente.
- Guarde el aparato y su cable fuera del alcance de niños menores de 8 años.

#### Instalación:

- Instale este horno respetando estrictamente las instrucciones de instalación proporcionadas en el manual.
- Consulte el capítulo 'INSTALACIÓN DE SU APARATO'.
- Tenga cuidado con no tapar los respiraderos de ventilación del aparato.
- Su aparato no ha sido diseñado para instalarse en el nicho de un mueble.

- Si este aparato se cubre o está en contacto con un material inflamable, como cortinas, tapicerías murales y elementos similares, existe un riesgo de incendio durante el funcionamiento.
- Aleje el cable de alimentación de las superficies calientes y no cubra ni encastre el horno.
- Su aparato no está diseñado para ponerse en marcha con un temporizador externo ni un sistema de control remoto separado.

### Utilización:



Las partes accesibles del aparato pueden calentarse durante su funcionamiento.



Los líquidos y otros alimentos no han de calentarse en recipientes herméticos, ya que podrían explotar.

- Su aparato sólo puede ser utilizado por niños a partir de 8 años y personas con capacidades físicas, sensoriales o mentales reducidas, o una falta de experiencia y conocimientos, si dichas personas reciben la ayuda adecuada o las instrucciones apropiadas que les permitan utilizar el aparato con total seguridad y comprender los peligros que conlleva.
- Las partes accesibles de este aparato se calientan mientras funciona.
- Los niños han de mantenerse alejados si no reciben una atención continua.
- No ponga nada encima del aparato mientras esté funcionando.
- Compruebe que los utensilios son apropiados para su uso dentro del horno microondas.



- Utilice siempre guantes aislantes para sacar los platos del horno. Algunos platos absorben el calor de los alimentos y, por lo tanto, están muy calientes.
- Cuando lo use en modo «micro-ondas» o «micro-ondas combinado a otro modo de cocción», no utilice ningún recipiente metálico, retire los cierres metálicos y las asas metálicas de los recipientes / bolsas antes de introducirlos en el horno.
- Para no deteriorar su aparato, no lo ponga nunca en funcionamiento vacío ni sin plato.
- En caso de cantidades pequeñas, ponga un vaso de agua junto al alimento para aumentar la carga
- El calentamiento de bebidas por microondas puede provocar una emanación brusca y diferida de líquido en ebullición, por lo que se han de tomar las precauciones necesarias cuando se manipule el recipiente.
- Para evitar las quemaduras, el contenido de los biberones y los tarritos de alimentos para bebés se tienen que remover o agitar, y se ha de comprobar su temperatura antes de su consumo.
- Se recomienda no calentar los huevos con su cáscara ni los huevos cocidos enteros en un microondas, ya que pueden explotar incluso después de haber terminado su cocción.
- No utilice papel de aluminio de cocina para cubrir los alimentos, no cubra una parte del horno con papel de aluminio.
- Mientras se calientan los alimentos en contenedores de plástico o de cartón, vigile el horno de vez en cuando debido a la posibilidad de inflamación.

- Si sale humo del aparato, apáguelo o desenchúfelo y mantenga la puerta cerrada para ahogar las eventuales llamas.
- Utilizar accesorios no recomendados por el fabricante del aparato puede ser peligroso y causar lesiones.
- Ni utilice el compartimento del horno como armario para colocar cosas.
- No meta alimentos como pan, galletas, etc. dentro del horno.

### Conservación:



La falta de acciones para mantener el buen estado del horno puede conllevar el deterioro de las superficies de la cavidad o de la puerta, y puede alterar irreversiblemente la duración de vida del aparato y provocar situaciones peligrosas.



Apague y desenchufe el aparato antes de limpiarlo.



Su aparato genera microondas y contiene un circuito de alta tensión, no levante su cubierta.

Resulta peligroso para cualquier persona no cualificada realizar operaciones de conservación que requieran la retirada de la cubierta de protección del aparato.

- Quitar la cubierta de protección del aparato puede conllevar una exposición a la energía de microondas.
- Quitar la cubierta de protección del aparato, aunque esté desenchufado, puede conllevar una electrocución por contacto del circuito de alta tensión.
- Los niños de menos de 8 años no deben limpiar ni realizar tareas de conservación del aparato.
- Ha de limpiar regularmente su aparato. Se han de retirar los restos de alimentos.

- No limpie el aparato con una esponja abrasiva ni una cuchilla metálica.
- Por su seguridad, no limpie nunca el aparato con un limpiador a vapor.
- La junta y el marco de la puerta se han de inspeccionar regularmente para comprobar que no están deteriorados. Si están en mal estado, no vuelva a utilizar el aparato y recurra a un técnico especializado.
- Cuando tenga que cambiar la bombilla de su microondas, póngase en contacto con un técnico especializado.
- No tire nunca del cable, desenchufe el aparato cogiendo el enchufe.
- Si el cable de alimentación está dañado, tiene que cambiarlo el fabricante, su representante o cualquier otra persona cualificada para evitar cualquier peligro.

#### Utilización inadecuada:

- El fabricante declina cualquier responsabilidad en caso de utilizaciones no adecuadas.
- Utilice únicamente este aparato para los usos descritos en este manual.
- Respete las instrucciones generales de uso y de seguridad expuestas en este capítulo.
- Este aparato no se ha diseñado para secar alimentos ni ropa. Tampoco se ha diseñado para calentar cojines calentadores, zapatillas, esponjas, ropa húmeda ni artículos similares. Tampoco es adecuado para la esterilización. Estos usos pueden conllevar la destrucción de su aparato y provocar una situación peligrosa.

- Este aparato está diseñado únicamente para uso doméstico en viviendas particulares. Su utilización en locales comunitarios o profesionales, tales como una sala de descanso de oficinas o talleres, locales de campings, hoteles, etc. no corresponde a los usos definidos por el fabricante.

**b) Datos técnicos**

Modelo	SM2606B / SM2606W / SM2606S
Tensión nominal	230 V ~ 50 Hz
Potencia de entrada nominal (microondas)	1450 W
Potencia de salida nominal (microondas)	900 W
Diámetro del plato giratorio	31,5 cm
Dimensiones exteriores (L x l x h)	513 x 430 x 307 mm
Peso neto	14,8 kg

**c) Principio de funcionamiento**

Las microondas utilizadas para la cocción son ondas electromagnéticas.

Existen normalmente en nuestro entorno, como las ondas radio-eléctricas, la luz o los rayos infrarrojos.

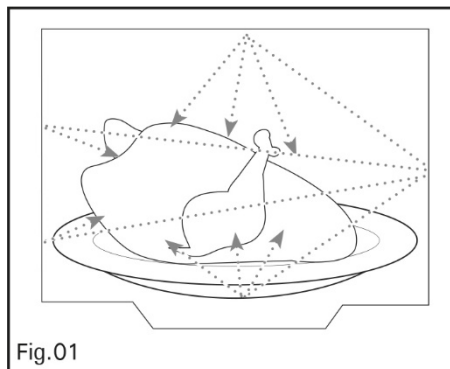
Su frecuencia se sitúa en la banda de los 2450 MHz.

Su comportamiento:

- Se reflejan en los metales
- Atraviesan el resto de los materiales.
- Son absorbidas por las moléculas de agua, grasa y azúcar.

Cuando se expone un alimento a las microondas, se produce una rápida agitación de las moléculas, lo que provoca un calentamiento.

La profundidad de penetración de las ondas en el alimento es de aproximadamente 2,5 cm, si el alimento es más grueso, la cocción del centro se realizará por conducción, como en la cocción tradicional.



## **d) Protección del medio ambiente**

Es conveniente saber que las microondas provocan, en el interior del alimento, un simple fenómeno térmico, y que no son nocivas para la salud.



Al final de su vida, este producto no debe desecharse junto a la basura doméstica. Debe llevarlo a un punto limpio o entregárselo a su vendedor. De esta manera evitará las consecuencias nefastas para el medio ambiente y para la salud que produciría deshacerse del mismo de manera inapropiada. Así además colaborará con el reciclaje de materiales con el consiguiente ahorro significativo energético y de recursos.

Un logotipo colocado en el producto le recuerda que no debe arrojarlo a la basura doméstica. Para más información, póngase en contacto con su ayuntamiento o con la tienda donde adquirió el producto.

Su aparato también contiene numerosos materiales reciclados. Por lo tanto, está marcado con este logotipo para indicarle que los aparatos estropeados no han de mezclarse con otros residuos.

El reciclaje de los aparatos que organiza el fabricante se realizará, así pues, en las mejores condiciones, conforme a la directiva europea 2002/96/CE sobre los residuos de equipos eléctricos y electrónicos. Diríjase a su ayuntamiento o al vendedor para conocer los puntos de recogida de aparatos estropeados más cercanos a su domicilio. Le agradecemos su colaboración para proteger el medio ambiente.

## **2) INSTALACIÓN DE SU APARATO**

### **a) Antes de enchufarlo**



Atención:

Compruebe que su aparato no haya sufrido ninguna avería durante el transporte (puerta o junta deformada, etc.)

Si constata algún daño, antes de utilizarlo, póngase en contacto con su vendedor.

### **b) La conexión eléctrica**

Comprobar que:

- la potencia de la instalación es suficiente.
- las líneas de alimentación están en buen estado.
- el diámetro de los cables cumple las normas de instalación.
- su instalación está equipada con una protección térmica de 20 amperios.



En caso de duda, consulte a su electricista.

La conexión a la electricidad se realiza antes de instalar el aparato en su sitio definitivo.

Se tiene que garantizar la seguridad eléctrica mediante una conexión correcta. Si se realizan operaciones de conservación, se tiene que desenchufar el aparato de la red eléctrica, se tienen que cortar o quitar los fusibles.

El aparato se tiene que enchufar con un cable de alimentación normalizado con tres conductores de 1,5 mm<sup>2</sup> (1 fase + 1 neutro + 1 tierra) que han de estar conectados a la red 220-240 V 50 Hz monofásica mediante una toma de corriente normalizada CEI 60083 equipada con dos conductores macho y una tierra, y conforme a las normas vigentes de instalación.

El cable de tierra (verde amarillo) está conectado al terminal del aparato y debe conectarse a la tierra de su instalación eléctrica.

El hilo neutro (azul) debe conectarse al neutro de la red eléctrica.

El hilo de fase (rojo, negro o marrón) debe conectarse a la fase de la red eléctrica.

La ficha de corriente o cualquier otro dispositivo de corte eléctrico, debe permanecer inmediatamente accesible para permitir el apagado de emergencia.

Prevea también, en su instalación eléctrica, un dispositivo accesible que pueda separar el aparato del sector y cuya apertura de contacto sea al menos de 3 mm a la altura de todos los polos.

Si el horno presenta cualquier anomalía, desenchufe el aparato o corte el dispositivo de conexión al sector.

Si el cable de alimentación de su aparato está dañado, tiene que cambiarlo el fabricante, su servicio post-venta o una persona cualificada para evitar cualquier peligro.

Atención: Declinamos toda responsabilidad en caso de accidente o incidente debido a una toma de tierra inexistente, defectuosa o incorrecta.

### ***c) Utensilios***

Consulte las instrucciones «Materiales utilizables en su horno microondas y materiales que hay que evitar». Hay algunos utensilios no metálicos que tampoco se pueden utilizar en el microondas. Si tiene alguna duda, pruebe el utensilio en cuestión como se describe a continuación.

#### **Prueba de un utensilio:**

1. Eche, en un recipiente apto para el microondas, una taza de agua fría (250 ml) y meta dentro el utensilio.
2. Caliéntelo a potencia máxima durante 1 minuto.
3. Toque con cuidado el utensilio. Si el utensilio está muy caliente, no lo utilice para cocinar en el microondas.
4. No supere un tiempo de cocción de 1 minuto.

#### **Advertencia**



#### **Riesgo de lesión**

Para una persona no cualificada, es peligroso realizar una operación de conservación o reparación que implique la retirada de la cubierta de protección contra la exposición a la energía de microondas.

## Materiales utilizables en su horno microondas

Utensilios	Observaciones
Hoja de aluminio	Únicamente para cubrir. También podemos utilizar pequeños trozos de aluminio para cubrir las partes finas de la carne o las aves y evitar que se cuezan demasiado. Puede formarse un arco eléctrico si la hoja está demasiado cerca de las paredes del horno. La hoja debe estar alejada de como mínimo 2,5 cm de las paredes del horno.
Fuente tostadora para microondas	Respete las instrucciones del fabricante. El fondo de la fuente tostadora debe situarse, por lo menos, a 5 cm del plato giratorio. Un uso incorrecto podría provocar la ruptura del plato giratorio.
Vajilla	Sólo compatible con microondas. Respete las instrucciones del fabricante. No utilice platos agrietados ni con brechas.
Botes	Quite siempre la tapa. Utilícelos sólo para calentar ligeramente los alimentos. La mayoría de los botes no son resistentes al calor, y pueden romperse.
Vasos	Sólo vasos especiales aptos para el horno. Compruebe que no tengan metal. No utilice platos agrietados ni con brechas.
Bolsas de cocción en el horno	Respete las instrucciones del fabricante. No cierre la bolsa con un cierre metálico. Haga agujeros para que pueda salir el vapor.
Platos y vasos de cartón	Utilícelos únicamente para una cocción/un recalentamiento muy breve. No se aleje del horno durante la cocción.
Servilletas de papel	Utilícelas para cubrir los alimentos al calentarlos y para absorber las grasas. Utilícelas con vigilancia y únicamente para una cocción muy corta.
Papel sulfurizado	Utilícelo como tapa para evitar las salpicaduras o en papillote para cocer al vapor.
Plástico	Únicamente el plástico apto para el microondas. Respete las instrucciones del fabricante. El plástico ha de llevar la mención «Apto para microondas». Algunos recipientes de plástico se derriten cuando los alimentos que contienen están calientes. Las «bolsas de cocción» y las bolsas de plástico cerradas herméticamente deben rasgarse, agujerearse o abrirse, como se indica en el envase.
Film plástico	Únicamente el plástico apto para el microondas. Utilícelo para cubrir sus alimentos durante la cocción para conservar la humedad. No permita que el film plástico entre en contacto con los alimentos.
Papel parafinado	Utilícelo como tapa para evitar las salpicaduras y conservar la humedad.

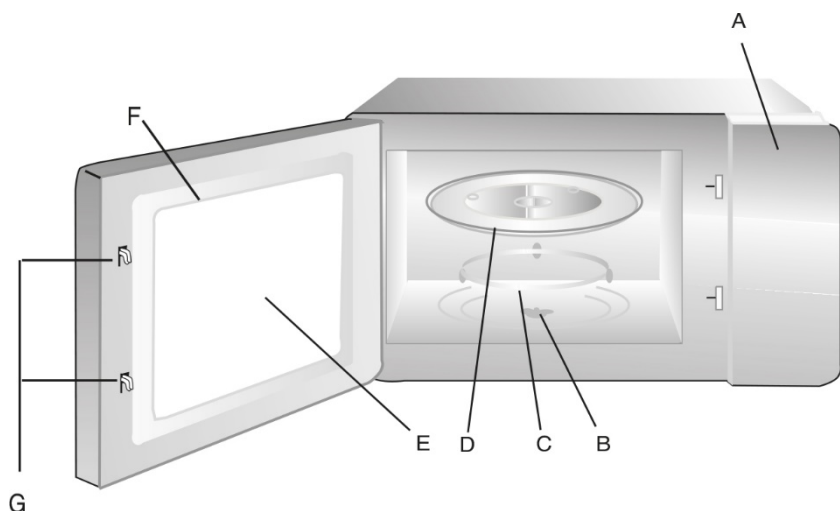
## Materiales que hay que evitar en el horno microondas

Utensilios	Observaciones
Molde de aluminio	Puede provocar la creación de arcos eléctricos. Ponga los alimentos en una fuente apta para el microondas.
Cartones alimentarios con asa metálica	Puede provocar la creación de arcos eléctricos. Ponga los alimentos en una fuente apta para el microondas.
Utensilios de metal o que tengan metal	El metal impide que la energía de microondas llegue a los alimentos. Las estructuras metálicas pueden provocar la creación de arcos eléctricos.
Cierres metálicos	Pueden provocar la creación de arcos eléctricos y producir un incendio en el horno.
Bolsas de papel	Pueden provocar un incendio en el horno.
Espuma de plástico	La espuma de plástico puede fundirse o contaminar el líquido que hay en el interior cuando se expone a temperaturas elevadas.
Madera	La madera se seca si se mete en el horno microondas, y puede abrirse o agrietarse.

### d) Descripción de su aparato

#### Nombres de la piezas y accesorios de su horno

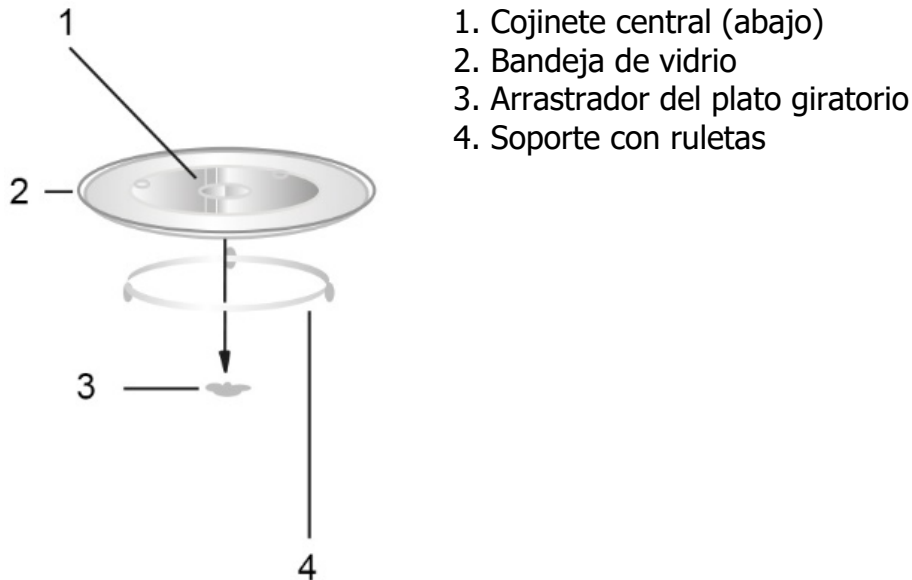
Saque el horno y todos los accesorios de la caja y del interior del horno.



- A) Cuadro de control
- B) Arrastrador
- C) Soporte con ruletas
- D) Plato de cristal
- E) Cristal de vigilancia
- F) Puerta
- G) Sistema de bloqueo de seguridad



### e) **Instalación del plato giratorio**



- a. No ponga nunca el plato de cristal al revés. La rotación del plato de cristal siempre ha de ser fluida.
- b. El plato de cristal y el soporte de ruletas siempre se deben utilizar durante la cocción.
- c. Todos los alimentos o recipientes alimentarios se ponen siempre en el plato de cristal para su cocción.
- d. Si el plato de cristal o el plato giratorio se agrietan o se rompen, póngase en contacto con su servicio post-venta autorizado más cercano.

### f) **Instalación en una encimera**

Retire los embalajes y ponga a un lado los accesorios.

Compruebe que el horno no está dañado, por ejemplo, que no tenga ningún indicio de golpe o una puerta rota. No instale el horno si está dañado.

**Carrocería:** Retire el film plástico de protección de la superficie de la carrocería del horno microondas.

**No quite el revestimiento de mica marrón claro situado en la cavidad del horno y que protege el magnetrón.**

### g) **Instalación**

#### **1. Este producto no debe encastrarse.**

Para garantizar una ventilación óptima de su horno microondas, encaje la pieza de plástico proporcionada con este manual en el agujero previsto para tal efecto en la parte trasera de su aparato (Fig 2). **Luego, ponga su aparato contra la pared**, la pieza de plástico garantiza una distancia correcta para una buena ventilación.

Deje al menos 30 cm de espacio libre por encima del horno, 7,5 cm en el lateral izquierdo y deje abierto el lado derecho (Fig 1).

No quite los pies del horno.

No cubra las rejillas de ventilación, ya que podría causar daños prematuros a su aparato.

Fig 1

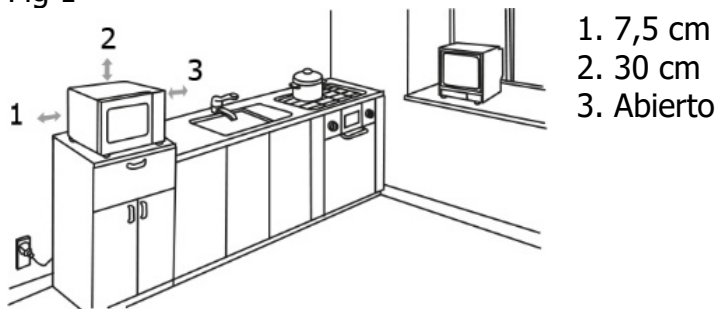
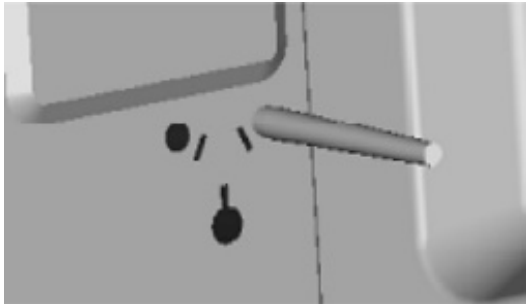


Fig 2



## 2. Conexión eléctrica

- Su instalación debe estar equipada con una protección térmica de 16 amperios.
- Utilice imperativamente una toma de corriente que tenga **un terminal de tierra** y que esté conectada según las normas de seguridad vigentes.
- Prevea también en su instalación eléctrica un dispositivo accesible por parte del usuario que pueda separar el aparato del sector y cuya apertura de contacto sea de al menos 3 mm a la altura de todos los polos.
- Si el cable de alimentación está dañado, tiene que cambiarlo el fabricante, su servicio post-venta o una persona cualificada para evitar cualquier peligro.

**ADVERTENCIA:** No instale el horno encima de una placa de cocina ni de ningún aparato que produzca calor.

Si está instalado cerca o sobre una fuente de calor, el horno podría verse dañado y la garantía quedaría anulada.

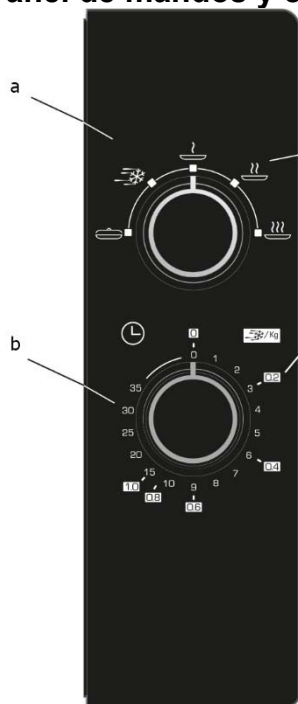


La superficie accesible puede calentarse mientras funciona el horno.

### 3) UTILIZACIÓN DE SU APARATO

#### a) Instrucciones de funcionamiento

##### Panel de mandos y características



- a. Potencia
- b. Minutero

1. Sirve para definir la potencia de cocción girando la ruleta a la potencia deseada.
2. Sirve para definir la duración de cocción girando la ruleta a la duración indicada por su guía de cocción.
3. El horno microondas comenzará automáticamente la cocción después de haber ajustado la potencia y la duración.
4. Al final de la cocción, el aparato sonará para indicarlo.
5. Si no utiliza su aparato, ajuste siempre la duración en «0».

Función descongelación: los pesos indicativos están apuntados alrededor del minutero para permitirle ajustar el tiempo adecuado, (ejemplo: 0,2 kg = 3 minutos).

Función/Potencia	Potencia restituida	Aplicación
	150 W	Conservar caliente
	300 W	Descongelación
	500 W	Guisos, pescados
	700 W	Arroz, pescado, pollo, carne
	900 W	Calentar la leche, hervir agua, verdura, bebidas



Cuando saque sus alimentos del horno, compruebe que el horno está apagado poniendo el minutero a 0 (cero). De lo contrario, si vuelve a poner el microondas vacío en funcionamiento, podría provocar un sobrecalentamiento y dañar el aparato.

#### **4) CONSERVACIÓN Y LIMPIEZA DE SU APARATO**

Se recomienda limpiar el horno periódicamente y eliminar todo resto de comida que haya en el interior y el exterior del aparato. Utilice una esponja húmeda y con jabón. Si el aparato no se mantiene limpio, su superficie podría degradarse, afectar de forma inexorable su duración de vida y conllevar una situación peligrosa. Si la puerta o la junta de puerta sufren daños, no debe utilizarse el microondas antes de haber sido reparado por una persona competente.

No limpiar el aparato con un limpiador de vapor.

Se desaconseja el uso de productos abrasivos, alcohol o disolvente, que podrían deteriorar el aparato.

En caso de olores, o si el horno está encastrado, hierva agua con zumo de limón o vinagre en una taza durante 2 minutos y limpie las paredes con un poco de lavavajillas líquido.

El plato se puede quitar para facilitar la limpieza. Para hacerlo, cójalo por las zonas de acceso previstas para ello. Si quita el arrastrador, evite que el agua penetre en el agujero del eje motor. No se olvide de volver a poner el arrastrador, el soporte de ruletas y el plato giratorio.

## 5) EN CASO DE ANOMALÍAS DE FUNCIONAMIENTO

Si tiene alguna duda sobre el funcionamiento correcto de su aparato, no significa que esté forzosamente averiado. De todas formas, compruebe los siguientes puntos:

Constata que...	¿Qué hay que hacer?
El aparato no arranca.	Compruebe el enchufe de su aparato. Compruebe que la puerta del horno esté bien cerrada.
El aparato hace demasiado ruido. El plato no da vueltas como es debido.	Limpie las ruletas y la zona de rodamiento bajo el plato giratorio. Compruebe que las ruletas están bien posicionadas.
Constata que hay vapor en el cristal.	Seque el agua de condensación con un trapo.
El alimento no se calienta en programa microondas.	Compruebe que los utensilios son aptos para el horno microondas y que el nivel de potencia está bien adaptado.
El aparato produce chispas.	Limpiar bien el aparato: retirar las grasas, las partículas de cocción, ... Aleje todos los elementos metálicos de las paredes del horno. No utilice nunca elementos metálicos con la rejilla.
La bombilla está fundida.	Recurrir a un profesional cualificado autorizado por la marca para cambiar la bombilla.



### Atención:

**Este aparato posee un equipo de alta tensión. En todo caso, no intente nunca acceder usted mismo al interior del aparato.**

## 6) RECOMENDACIONES PARA MEDIR EL RENDIMIENTO

Métodos de medición de la aptitud a la función conformes a las normas CEI/EN/NF EN 60705.

La comisión Electrotécnica internacional SC 59 K, ha establecido una norma relativa a las medidas comparativas de rendimiento realizadas en distintos hornos microondas.

Para este aparato, recomendamos lo siguiente:

<b>Pruebas</b>	<b>Carga</b>	<b>Tiempo aprox.</b>	<b>Potencia</b>	<b>Recipientes / consejos</b>
Crema de huevos (12.3.1.)	1000 g 50 g	21 min 13-15 min	500 W	Plato Pyrex ref. 227 en el plato giratorio Plato Pyrex ref. 220 en el plato giratorio
Pastel de Saboya (12.3.2.)	475 g	7 min	700 W	Plato Pyrex redondo ref. 828 en el plato giratorio
Pan de carne (12.3.3.)	900 g	14 min	700 W	Plato cake Pyrex ref. 838 en plato giratorio Cubrir con un film alimentario
Descongelación de la carne (13.3.)	500 g	10 min 50 + 5 min reposo	speed defrost	en plato giratorio
Descongelación de las frambuesas (B.2.1.)	250 g	6-7 min	200 W	Plato llano sobre plato giratorio

Geachte Klant,

U heeft een product van **BRANDT** aangeschaft. Wij willen u graag bedanken voor uw vertrouwen.

Wij hebben bij het ontwerpen en tijdens de vervaardiging van dit product aan u gedacht, aan uw levenswijze, uw behoeften, opdat het zo goed mogelijk aan uw verwachten zou voldoen. We hebben tijdens het ontwerpen al onze know-how, zin voor innovatie en alle passie die ons reeds meer dan 60 jaar bezielt aangewend.

Onze klantendienst probeert voortdurend zo goed mogelijk tegemoet te komen aan de eisen die u stelt. Onze mensen staan ten dienste van onze klanten en zijn bereid uw vragen of suggesties te beantwoorden.

Kijk op onze website [www.brandt.com](http://www.brandt.com), daar vindt u al onze laatste innovaties en nuttige en aanvullende informatie.

**BRANDT** is blij u dagelijks bij te staan en hoopt dat u ten volle kan genieten van uw aankoop.



**Belangrijk: Voor installatie en gebruik van uw apparaat deze installatie- en gebruikersgids aandachtig lezen. U zult snel gewend raken aan de werking ervan.**

## INHOUDSOPGAVE

1) TER ATTENTIE VAN DE GEBRUIKER.....	57
a) Veiligheidsvoorschriften.....	57
b) Technische gegevens.....	62
c) Werkingsprincipe.....	62
d) Milieubescherming.....	63
2) INSTALLATIE VAN UW APPARAAT.....	63
a) Voor het aansluiten.....	63
b) De elektrische aansluiting.....	64
c) Keukengerei.....	65
d) Beschrijving van uw apparaat.....	67
e) Installatie van het draaiplateau.....	68
f) Installatie op een werkvlak.....	68
g) Installatie.....	68
3) GEBRUIK VAN UW APPARAAT.....	70
a) Werkingsinstructies.....	70
4) ONDERHOUD EN SCHOONMAKEN VAN UW APPARAAT.....	71
5) IN GEVAL VAN WERKINGSPROBLEMEN.....	72
6) AANBEVELINGEN VOOR HET METEN VAN HET VERMOGEN.....	73



## 1) TER ATTENTIE VAN DE GEBRUIKER



Deze gebruikshandleiding bij het apparaat bewaren. Mocht u het apparaat verkopen of afstaan aan iemand anders, moet u ervoor zorgen dat de gebruikshandleiding aan de nieuwe eigenaar wordt bezorgd. Wij verzoeken u kennis te nemen van de handleiding voordat u het apparaat gaat installeren en gebruiken. Deze handleiding met de erin staande tips zijn opgesteld voor uw veiligheid en die van anderen.

### a) *Veiligheidsvoorschriften*

#### Algemene informatie:

- Dit apparaat is uitsluitend bestemd voor een huishoudelijk gebruik voor het koken, opwarmen of ontdooien van voedingsmiddelen en drank. Het mag enkel gebruikt worden in een afgedekte, gesloten en verwarmde omgeving zoals een keuken of elke andere ruimte die aan dezelfde specificaties beantwoordt.
- Laat kinderen nooit onbewaakt, om te vermijden dat ze met het apparaat zouden spelen.
- Kinderen van minder dan 8 jaar moeten verwijderd worden als zij niet voortdurend in het oog worden gehouden.
- Houd het apparaat en het snoer ervan buiten het bereik van kinderen jonger dan 8 jaar.

#### Installatie:

- Bij installatie van deze oven moeten de in deze handleiding vermelde installatievoorschriften gevolgd worden.
- Zie hoofdstuk 'INSTALLATIE VAN UW APPARAAT'.
- Zorg ervoor dat de ventilatiesleuven van uw apparaat niet belemmerd zijn.

- Uw apparaat is niet bestemd voor installatie in een meubelnis.
- Als dit apparaat afgedekt wordt of in contact komt met brandbaar materiaal met inbegrip van gordijnen, draperieën en gelijkaardige elementen is er brandgevaar terwijl het apparaat in werking is.
- Houd het voedings snoer uit de buurt van warme oppervlakken en bedek of bouw de oven niet in.
- Uw apparaat mag niet worden bediend door middel van een externe timer of een afzonderlijk aangekocht afstandsbedieningssysteem.

### Gebruik:



De toegankelijke onderdelen van dit apparaat kunnen warm worden tijdens de werking.



Vloeistoffen of andere voedingsmiddelen mogen niet verwarmd worden in hermetisch afgesloten recipiënten, dit kan leiden tot ontploffing.

- Dit apparaat mag gebruikt worden door kinderen vanaf 8 jaar en personen met een beperkt lichamelijk, zintuiglijk of geestelijk vermogen of met een gebrek aan ervaring of kennis, op voorwaarde dat zij bijgestaan worden of zij instructies betreffende het gebruik van dit apparaat hebben ontvangen en zich bewust zijn van de gevaren die het gebruik ervan kan inhouden.
- De toegankelijke onderdelen van uw apparaat worden warm tijdens het gebruik.
- Kinderen moeten verwijderd worden als zij niet voortdurend in het oog worden gehouden.
- Plaats geen enkel element op het apparaat wanneer het in werking is.

- Ga na of het keukengerei geschikt is voor gebruik in een microgolfoven.
- Gebruik altijd isolerende handschoenen om schotels uit de oven te verwijderen. Bepaalde schotels absorberen de warmte van voedingsmiddelen, en zijn dus zeer warm.
- Bij gebruik van "microgolfoven" of "microgolfoven gecombineerd met een andere bakwijze" mag u geen metalen recipiënten gebruiken, verwijder metalen sluitingen en metalen handvaten van de recipiënten / zakken vooraleer ze in de oven te plaatsen.
- Om beschadiging van uw apparaat te voorkomen, mag u het nooit leeg of zonder plateau laten werken.
- In het geval van kleine hoeveelheden, zet u een glas water naast het voedingsmiddel om de last te verhogen.
- Indien u drank opwarmt in de microgolfoven kan dit leiden tot een plots opspuiten en overlopen van de kokende vloeistof, daarom dient u voorzichtig te zijn bij het hanteren van het recipiënt.
- Om brandwonden te voorkomen, moet u de inhoud van zuigflessen en potjes met babyvoedsel roeren of schudden en dient u de temperatuur ervan te controleren voor verbruik.
- Hij wordt aanbevolen om geen eieren met pel en volledige hardgekookte eieren in de een microgolfoven te verwarmen, zelfs na het koken kunnen ze nog ontploffen.
- Gebruik geen aluminiumfolie om voedingsmiddelen af te dekken, dek geen deel van de oven af met aluminiumfolie.
- Bij het verwarmen van voedingsmiddelen in plastic of papieren houders, dient u de oven in het oog te houden om ontvlaming te voorkomen.

- Indien er rook komt uit het apparaat, schakelt u de oven uit, verwijdert u de stekker uit het stopcontact en houdt u de deur gesloten om eventuele vlammen te verstikken.
- Het gebruik van accessoires die niet aanbevolen worden door de fabrikant van het apparaat kan tot gevaarlijke situaties of verwondingen leiden.
- Gebruik het compartiment van de oven niet als opbergruimte.
- Plaats geen voedingsmiddelen zoals brood, droge taarten, enz. in de oven.

### Onderhoud:



Een gebrek aan onderhoud van de oven kan leiden tot beschadiging van de oppervlakken van de holte of van de deur en kan de levensduur van het apparaat onherstelbaar wijzigen en leiden tot gevaarlijke situaties.



Schakel het apparaat uit en verwijder de stekker uit het stopcontact voor elk onderhoud.



Uw apparaat genereert microgolven en bevat een hoogspanningscircuit, verwijder de kap niet.

Het is gevaarlijk onderhoud waarvoor de beschermingskap van het apparaat moet worden verwijderd te laten uitvoeren door onbevoegde personen.

- Verwijdering van de beschermingskap van het apparaat kan leiden tot blootstelling aan microgolfenergie.
- Verwijdering van de beschermingskap van het apparaat kan leiden tot elektrocutie of contact met het hoogspanningscircuit, zelfs al werd de stekker uit het stopcontact verwijderd.
- Het apparaat mag niet worden schoongemaakt of onderhouden door kinderen jonger dan 8 jaar.

- Uw apparaat moet regelmatig schoongemaakt worden. Voedselresten moeten verwijderd worden.
- Maak het apparaat niet schoon met een schuurspons of een metalen schraper.
- Voor uw veiligheid mag u het apparaat nooit schoonmaken met behulp van een stoomreiniger.
- De dichting en de deurkader moeten regelmatig gecontroleerd worden op beschadiging. In geval van beschadiging mag u het apparaat niet langer gebruiken en dient u het te laten nakijken door een gespecialiseerde techniker.
- Wanneer u de gloeilamp van uw microgolfoven moet veranderen, neemt u contact op met een gespecialiseerde techniker.
- Trek nooit aan het snoer, maar ontkoppel het apparaat door het stopcontact tegen te houden.
- Indien het voedingssnoer beschadigd is moet u het, om gevaar te voorkomen, laten vervangen door de fabrikant, zijn vertegenwoordiger of elke hiertoe gekwalificeerde persoon.

#### Onzorgvuldig gebruik:

- De fabrikant wijst iedere aansprakelijkheid van de hand in geval van onzorgvuldig gebruik.
- Gebruik dit apparaat uitsluitend voor de in de gebruiksaanwijzing beschreven doeleinden.
- Respecteer de algemene gebruiks- en veiligheidsvoorschriften die in dit hoofdstuk vermeld staan.
- Dit apparaat is niet bestemd voor het drogen van voedingsmiddelen of wasgoed. Tevens is het niet bestemd

voor de voorverwarming van warmtekussens, pantoffels, sponzen, vochtig wasgoed en andere gelijkaardige artikelen. Het apparaat is evenmin bestemd voor sterilisatie. Dit soort gebruik kan leiden tot vernieling van uw apparaat en gevaarlijke situaties.

- Dit apparaat is uitsluitend bestemd voor een huishoudelijk gebruik in privéwoningen. Het gebruik van dit product in gemeenschappelijke of professionele lokalen zoals koffieruimtes op kantoren of werkplaatsen, campings, hotels enz. beantwoordt niet aan een zorgvuldig gebruik zoals bepaald door de fabrikant.

### ***b) Technische gegevens***

Model	SM2606B / SM2606W / SM2606S
Nominale spanning	230 V ~ 50 Hz
Nominaal toegevoerd vermogen (microgolven)	1 450 W
Nominaal uitgaand vermogen (microgolven)	900 W
Diameter van het draaiplateau	31,5 cm
Afmetingen buitenkant (BxLxh)	513 x 430 x 307 mm
Netto gewicht	14,8 kg

### ***c) Werkingsprincipe***

De microgolven die voor het koken gebruikt worden, zijn elektromagnetische golven.

Ze komen veelvuldig voor in onze omgeving zoals elektrische radiogolven, licht, of zelfs infraroodstralen.

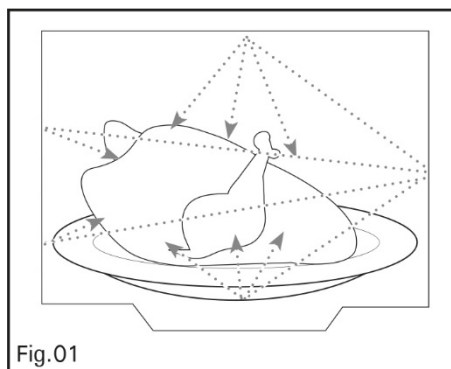
Hun frequentie bevindt zich in de 2450 MHz-band.

Hun gedrag:

- Zij worden geretroflecteerd door metalen.
- Ze gaan door alle andere materialen.
- Ze worden geabsorbeerd door water-, vet-, en suikermoleculen.

Wanneer een voedingsmiddel wordt blootgesteld aan microgolven volgt een snelle agitatie van de moleculen wat leidt tot verwarming.

De penetratiediepte van de golven in het voedingsmiddel bedraagt ongeveer 2,5 cm, als het voedingsmiddel dikker is, zal de kern van het voedingsmiddel verwarmd worden zoals bij een traditionele opwarming.



## d) Milieubescherming

Het is goed te weten dat de microgolven binnen in het voedingsmiddel een eenvoudig warmteverschijnsel veroorzaken en dat zij niet schadelijk zijn voor de gezondheid.



Aan het einde van de levensduur mag dit product niet samen met ander huishoudelijk afval weggegooid worden. Lever het in in een containerpark of bij uw verkoper. Dat maakt het mogelijk om de schadelijke gevolgen voor het milieu en de gezondheid te vermijden en materialen te recyclen waardoor er heel wat energie en middelen kunnen worden bespaard.

Het product bevat een logo dat u eraan herinnert dat u het product niet mag weggooien met het huishoudelijk afval. Voor meer informatie neemt u contact op met uw gemeente of de winkel waar u dit product gekocht heeft.

Uw apparaat bevat eveneens tal van recycleerbare materialen. Het is dus voorzien van dit logo om u aan te duiden dat de gebruikte apparaten niet gemengd moeten worden met ander afval.

De apparaten zullen zal onder de beste omstandigheden door uw fabrikant gerecycled worden, overeenkomstig de Europese richtlijn 2002/96/EG betreffende afgedankte elektrische en elektronische apparatuur. Neem contact op gemeentehuis of uw verkoper om het dichtstbijzijnde verzamelpunt voor gebruikte apparaten te kennen. Wij bedanken u voor uw bijdrage aan de bescherming van het leefmilieu.

## 2) INSTALLATIE VAN UW APPARAAT

### a) Voor het aansluiten



Opgelet:

Controleer of uw apparaat geen schade opgelopen heeft tijdens het transport (vervormde deur of dichting, enz...).

Indien u om het even welke beschadiging vaststelt, contacteer dan, voor elk gebruik, uw verkoper.

## ***b) De elektrische aansluiting***

Controleer:

- het installatievermogen voldoende is.
- de voedingskabel in goede staat zijn.
- de diameter van de draden in overeenstemming is met de installatieregels.
- uw installatie is uitgerust met een thermische bescherming van 20 ampère.



In geval van twijfel gelieve uw elektricien te raadplegen.

De elektrische aansluiting moet gebeuren voor de installatie van het apparaat op de definitieve plaats.

De elektrische veiligheid moet verzekerd worden door een juiste aansluiting. Tijdens het onderhoud moet het apparaat losgekoppeld worden van het elektrisch net en moeten de zekeringen losgekoppeld of verwijderd worden.

Het apparaat moet met een genormaliseerd voedingsnoer met drie kabels 1,5 mm<sup>2</sup> (1-fasig + 1 neutraal + 1 aarding) aangesloten worden op het eenfasig netwerk 220-240 V 50 Hz met behulp van een genormaliseerd stopcontact CEI 60083 met twee pennen en een Aarding en overeenkomstig de vigerende installatieregels.

De draad van de Aarding (groen geel) is verbonden met de aansluitklem van het apparaat en moet verbonden worden met de aarding van uw elektrische installatie.

De Neutrale draad (blauw) moet aangesloten worden met de neutrale draad van het elektrische net.

De draad van Fase (rood, zwart of kastanjekleurig) moet aangesloten worden op de elektrische fasedraad.

De stekker of elke andere elektrische stroomonderbreker moet onmiddellijk beschikbaar blijven om een noodstop uit te voeren.

Voorzie eveneens in uw elektrische installatie een instrument waarmee u het apparaat kan loskoppelen van het net en waarvan de opening van het contact minstens 3 mm bedraagt ter hoogte van alle polen.

Indien de oven een anomalie vertoont, ontkoppelt u het apparaat en ontkoppelt u het apparaat.

Als de voedingskabel van uw apparaat beschadigd is, moet deze vervangen worden door de fabrikant, zijn dienst-na-verkoop, of een bekwaam persoon om elk gevaar te voorkomen.

Opgelet: In geval van ongeval of incident ten gevolge van een onbestaande, defecte of foutieve aarding.



### ***c) Keukengerei***

Raadpleeg de volgende instructies "Materialen die mogen worden gebruikt in uw microgolfoven en materialen die moeten worden vermeden". Bepaalde niet metalen voorwerpen mogen niet gebruikt worden in de microgolfoven. In geval van twijfel moet u het voorwerp in kwestie testen volgens de onderstaande procedure.

#### **Test met keukengerei:**

1. Vul het recipiënt dat u in de microgolfoven wil plaatsen met een kopje koud water (250 ml) en plaats het keukengerei in kwestie.
2. Laat gedurende 1 minuut op maximaal vermogen verwarmen.
3. Raak het voorwerp voorzichtig aan. Als het keukengerei zeer warm is, mag u het niet gebruiken in de microgolfoven.
4. Laat niet meer dan 1 minuut koken.

#### **Waarschuwing**



#### **Risico op letsel**

Het is gevaarlijk voor een onbevoegd persoon om onderhouds- of herstellingswerkzaamheden uit te voeren waarvoor de beschermingskap tegen blootstelling op microgolffenergie moet gedemonteerd worden.

## Materialen die in uw microgolfoven kunnen worden gebruikt

Keukengerei	Opmerkingen
Aluminiumfolie	Uitsluitend om af te dekken. Er kunnen kleine stukken aluminium gebruikt worden om fijne deeltjes vlees of gevogelte af te dekken en oververhitting te voorkomen. Er kan zich een vlamboog vormen als de folie te dicht tegen de wanden van de oven komt. De folie moet minstens 2,5 cm van de wanden van de oven verwijderd worden.
Bruinplateau	Respecteer de instructies van de fabrikant. De bodem van het bruinplateau moet minstens 5 cm hoger liggen dan het draaiplateau. Foutief gebruik zou kunnen leiden tot barsten in het draaiplateau.
Vaatwerk	Uitsluitend microgolfbestendig Respecteer de instructies van de fabrikant. Gebruikt geen gebarsten of bekraste schotels.
Bokalen	Verwijder steeds het deksel. Gebruik deze alleen om de voedingsmiddelen een beetje te verwarmen. De meeste bokalen zijn niet warmtebestendig en kunnen breken.
Glaswerk	Uitsluitend speciale glazen die ovenbestendig zijn. Controleer de aanwezigheid van metaal. Gebruik geen gebarsten of bekraste schotels.
Ovenbestendige zakken	Respecteer de instructies van de fabrikant. Sluit de zak niet met een metalen bandje. Doorprik de zak om de stoom te kunnen laten ontsnappen.
Papieren borden en bekers	Uitsluitend te gebruiken voor korte bereidingstijden en opwarmen. Blijf in de buurt van de oven tijdens het opwarmen.
Papieren servetten	Gebruik ze uitsluitend om de voedingsmiddelen tijdens het opwarmen af te dekken en voor het absorberen van overtollig vocht. Gebruik ze onder toezicht en enkel voor een zeer korte bereidingstijd.
Vetvrij papier	Enkel te gebruiken als afdekking om spatten te voorkomen of in papillotte om te koken met stoom.
Plastic	Uitsluitend plastic dat microgolven doorlaat. Respecteer de instructies van de fabrikant. Het plastic moet de vermelding bevatten "Microgolfovenbestendig". Bepaalde recipiënten in plastic smelten als de voedingsmiddelen die ze bevatten warm zijn. De "kookzakjes" en de hermetisch afgesloten plastic zakjes moeten gescheurd, doorprik of geopend worden, zoals aangeduid op de verpakking.
Plastic film	Uitsluitend plastic dat microgolven doorlaat. Gebruik dit om uw voedingsmiddelen af te dekken tijdens het bereidingsproces om de vochtigheid te behouden. Laat de plastic film niet in contact komen met de voedingsmiddelen.
Vetvrij papier	Gebruik dit als afdekking om spatten te voorkomen en de vochtigheid te behouden.

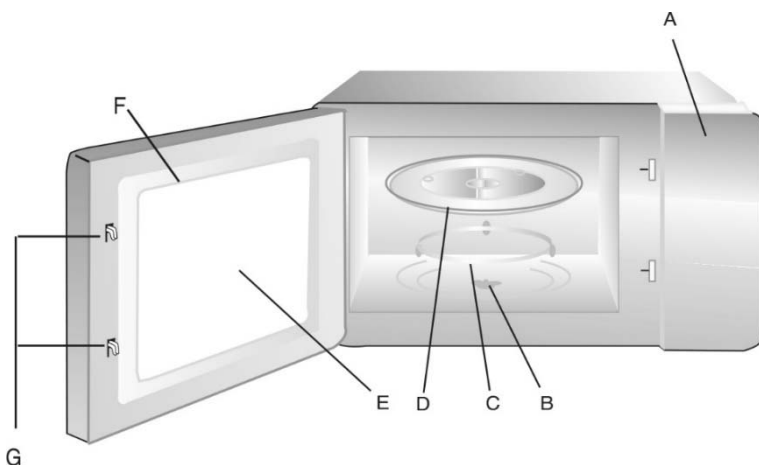
## Materialen die moeten worden vermeden in de microgolfoven

Keukengerei	Opmerkingen
Plateau in aluminium	Kan leiden tot het ontstaan van vlambogen. Breng uw voedingsmiddelen over in een microgolfovenbestendige schotel.
Voedselkarton met metalen handvat	Kan leiden tot het ontstaan van vlambogen. Breng uw voedingsmiddelen over in een microgolfovenbestendige schotel.
Keukengerei in metaal of dat metaal bevat	Metaal verhindert microgolffenergie de voedingsmiddelen te bereiken. Het metalen frame kan leiden tot het ontstaan van vlambogen.
Metalen banden	Kunnen leiden tot het ontstaan van vlambogen en brand in de oven.
Papieren zakken	Kunnen brand veroorzaken in de oven.
Kunststof schuimmateriaal	Het kunststof schuim kan smelten of de vloeistof aan de binnenkant besmetten wanneer deze hoge temperaturen ondergaan.
Hout	Het hout droogt als het zich in een microgolfoven bevindt en kan splitsen of scheuren.

### d) Beschrijving van uw apparaat

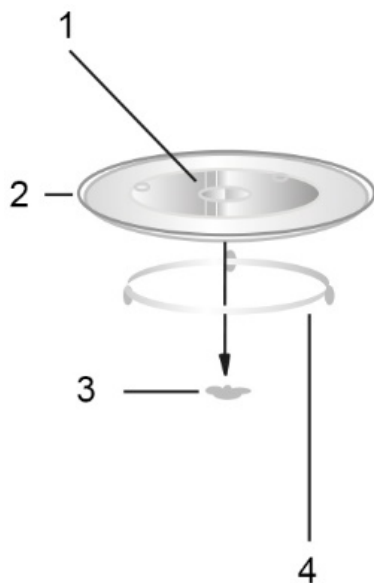
#### Namen van de stukken en accessoires van uw oven

Haal de oven en alle accessoires uit hun verpakking en de binnenkant van de oven.



- A) Bedieningspaneel
- B) Rolplateau
- C) Steun met wieltjes
- D) Glazen plaat
- E) Controlevenster
- F) Deur
- G) Veiligheidsvergrendelingsysteem

### e) *Installatie van het draaiplateau*



1. Centrale naaf (onderaan)
2. Glazen plaat
3. Rolplateau van het draaiplateau
4. Steun met wieltjes

- a. Plaats nooit de glazen plaat omgekeerd. De rotatie van de glazen plaat mag nooit belemmerd worden.
- b. De glazen plaat en de steun met wieltjes moeten steeds gebruikt worden tijdens het bakproces.
- c. Alle voedingsmiddelen of -recipiënten worden altijd geplaatst op de glazen plaat voor hun bakproces.
- d. Als de glazen plaat of het draaiplateau gebarsten of gebroken is, neemt u contact op met uw dichtstbijzijnde dienst-na-verkoop.

### f) *Installatie op een werkvlak*

Verwijder de verpakking en leg de accessoires opzij.

Ga na of de oven niet beschadigd is, bijvoorbeeld sporen van schokken of een gebroken deur. Installeer de oven niet in geval van beschadiging.

**Carrosserie:** Verwijder de beschermingsfilm van het oppervlak van de carrosserie van de microgolfoven.

**Verwijder niet de bekleding in lichtbruine Mica die zich in de holte van de oven bevindt en die de microgolfoven beschermt.**

### g) *Installatie*

#### 1. Dit product mag niet ingebouwd worden.

Voor een optimale ventilatie van uw microgolfoven brengt u het bijgeleverde plastic stuk met deze handleiding in de daartoe voorziene opening aan de achterkant van uw apparaat (Fig 2). **Bevestig uw apparaat vervolgens tegen de muur**, het plastic stuk zorgt voor een juiste afstand voor een goede ventilatie.

Laat minstens 30 cm vrije ruimte boven de oven, 7,5 cm aan de linkerkant en laat de rechterkant open (Fig. 1).

Verwijder de poten van de oven niet.

Belemmer de ventilatieroosters niet, het risico bestaat dat uw apparaat vroegtijdig schade oploopt.

Fig 1

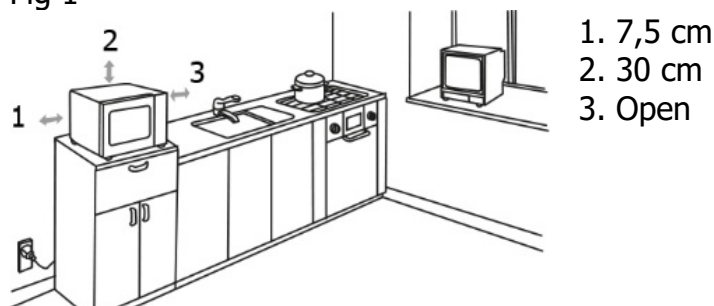
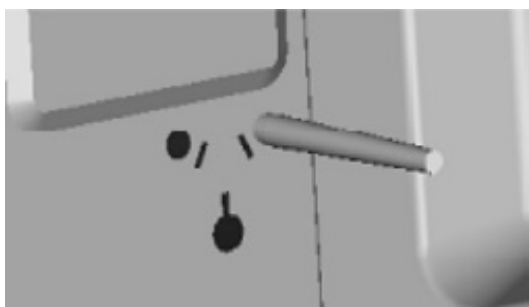


Fig 2



## 2. Elektrische aansluiting

- Uw installatie moet uitgerust zijn met een thermische bescherming van 16 Ampère.
- Gebruik verplicht een stopcontact met **aarding** dat aangesloten is overeenkomstig de vigerende veiligheidsnormen.
- Voorzie in uw elektrische installatie een instrument dat toegankelijk is voor de gebruiker waarmee u het apparaat kan loskoppelen van het net en waarvan de opening van het contact minstens 3 mm bedraagt ter hoogte van alle polen.
- Als de voedingskabel beschadigd is, moet deze vervangen worden door de fabrikant, zijn dienst-na-verkoop, of een bekwaam persoon om elk gevaar te voorkomen.

**WAARSCHUWING:** Installeer de oven niet boven een kookplaat of elk apparaat dat warmte produceert.

Als de oven te dicht bij een warmtebron wordt geïnstalleerd, kan dit de oven beschadigen en zal de garantie geannuleerd worden.

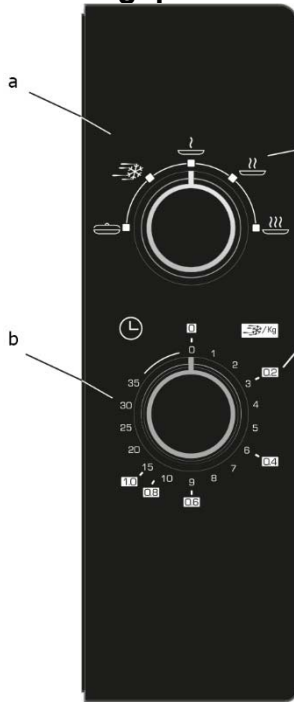


Het toegankelijke oppervlak kan warm worden tijdens de werking van de oven.

### 3) GEBRUIK VAN UW APPARAAT

#### a) Werkingsinstructies

##### Bedieningspaneel en kenmerken



- a. Vermogen
  - b. Timer
1. Dient om het bereidingsvermogen te bepalen door het draaiwielje op het gewenste vermogen te zetten.
  2. Dient om de bereidingstijd te bepalen door het draaiwielje op de door uw bakgids aangeduide duurtijd te zetten.
  3. De microgolfoven zal automatisch beginnen met de bereiding nadat het vermogen en de duurtijd afgesteld werden.
  4. Na de bereiding zal het apparaat een geluid maken om dit aan te geven.
  5. Als u uw apparaat niet gebruikt, zet u de duur steeds op "0".

De ontdooifunctie: indicatieve gewichten zijn aangeduid rond de wekker om de juiste tijd te kunnen afstellen (bijvoorbeeld: 0,2 kg = 3 minuten).

Functie / Vermogen	Vrijgegeven vermogen	Toepassing
	150 W	Warmhoudfunctie
	300 W	Ontdooien
	500 W	Ragoûts, vis
	700 W	Rijst, vis, kip, vlees
	900 W	Melk verwarmen, water, groenten, drank koken.



Indien u de voedingsmiddelen uit de oven verwijdert, controleert u of de oven uitgeschakeld is door de timer op 0 te zetten. Indien u dit niet doet, en u de microgolfoven leeg laat werken, is er risico op oververhitting en beschadiging van het apparaat.

#### **4) ONDERHOUD EN SCHOONMAKEN VAN UW APPARAAT**

Het is aan te raden de oven regelmatig schoon te maken en alle voedingsresten aan de binnen- en buitenkant van het apparaat te verwijderen. Gebruik een vochtige zeepspons. Als het apparaat niet schoon gehouden wordt, kan dit het oppervlak beschadigen en de levensduur onverbiddelijk beperken en leiden tot een gevaarlijke situatie. Als de deur of het verbindingstuk van de deur beschadigd zijn, mag de oven niet meer gebruikt worden voor herstel door een bevoegd persoon.

Maak het apparaat niet schoon met een stoomreiniger.

Het gebruik van schurende producten, alcohol of verdunningsmiddelen is afgeraden; ze kunnen het apparaat beschadigen.

In geval van geur of indien de oven vuil is, laat u gedurende 2 minuten water met citroensap of azijn koken in een kop en reinig de wanden met een beetje vaatwasproduct.

Het plateau kan verwijderd worden om het reinigen te vereenvoudigen. Hiertoe neemt u deze vast langs de hiertoe voorziene openingen. Als u het rolplateau opheft, moet u voorkomen dat er water doordringt in het gat van de motoras. Vergeet niet het rolplateau, de steun met wieltjes en het draaiplateau opnieuw te bevestigen.

## 5) IN GEVAL VAN WERKINGSPROBLEMEN

Als u twijfels heeft over de goede werking van uw apparaat betekent dit niet noodzakelijkerwijs dat het defect is. In alle gevallen, controleert u de volgende punten:

U stelt vast dat...	Wat moet u doen?
Het apparaat start niet.	Controleer de aansluiting van uw apparaat. Ga na of de deur van uw oven goed gesloten is.
Het apparaat is luidruchtig. Het plateau draait niet juist.	Maak de rolletjes en de zone onder het draaiplateau schoon. Controleren of alle wielletjes goed geplaatst zijn.
U stelt damp op de ruit vast.	Droog het condensatiewater af met behulp van een vod.
Het voedingsmiddel wordt niet verwarmd in het programma microgolven.	Ga na of het keukengerei geschikt is voor microgolfovens en dat het vermogensniveau goed aangepast is.
Het apparaat produceert vonken.	Maak het apparaat goed schoon: verwijder vet, bakdeeltjes... Verwijder elk metalen element van de wanden van de oven. Gebruik nooit metalen onderdelen met de grill.
De gloeilamp is verbrand.	Doe beroep op een professionele dealer van het merk om de gloeilamp te vervangen.



### **Opgelet:**

**Dit apparaat is uitgerust met een hoogspanningscircuit. In elk geval mag u nooit zelf handelingen verrichten aan de binnenkant van het apparaat.**



## 6) AANBEVELINGEN VOOR HET METEN VAN HET VERMOGEN

Keuringstest volgens de normen CEI/EN/NF EN 60705.

De Internationale Elektrotechnische Commissie, SC.59K, heeft een norm opgezet met betrekking tot vergelijkende prestatiekeuringen uitgevoerd op verschillende microgolfovens.

Wij raden u het volgende aan voor dit apparaat:

<b>Test</b>	<b>Lading</b>	<b>Geschatte tijd</b>	<b>Vermogen</b>	<b>Recipiënten / adviezen</b>
Eiercrème (12.3.1.)	1000 g 50 g	21 min 13-15 min	500 W	schotel Pyrex ref. 227 op het draaiplateau schotel Pyrex ref. 220 Op het draaiplateau
Savoie Gebak (12.3.2.)	475 g	7 min	700 W	ronde schotel pyrex ref. 828 op het draaiplateau
Vleesbrood (12.3.3.)	900 g	14 min	700 W	Cakeschotel Pyrex ref. 838 op het draaiplateau Bedekken met een voedingsmiddelenfolie
Ontdooien van het vlees (13.3.)	500 g	10 min 50 + 5 min rust	speed defrost	op het draaiplateau
Ontdooien van Frambozen (B.2.1.)	250 g	6-7 min	200 W	plat bord op draaiplateau

## (6) توصيات لقياس حسن أداء الجهاز

أساليب قياس القدرة الوظيفية للجهاز وفقاً للمعايير CEI/EN/NF EN 60705

وضعت اللجنة الكهروتقنية الدولية SC 59 K Electrotechnique Internationale معايير متعلقة بمقاييس للأداء المقارن والتي أجريت على أفران ميكروويف مختلفة.

فيما يخص هذا الجهاز، فإننا نوصي بما يلي:

الأواني / نصائح	الطاقة	مدة الطهي تقريبية	الأوزان	التجارب
طبق بيركس Pyrex réf. 227 فوق القرص الدوّار طبق بيركس Pyrex réf. 220 فوق القرص الدوّار	500 واط	21 دقيقة 13 – 15 دقيقة	1000 غ 50 غ	كريمة البيض (12.3.1.)
طبق بيركس دائري pyrex réf. 828 فوق القرص الدوّار	700 واط	7 دقائق	475 غ	كعكة أسفنجية (12.3.2.)
طبق عمل الكيك بيركس Pyrex réf. 838 فوق القرص الدوّار. التغطية بطبقة من البلاستيك الشفاف الخاص بتغليف الأغذية	700 واط	14 دقيقة	900 غ	رغيف اللحم (12.3.3.)
فوق القرص الدوّار	تذويب سريع للثلج	10 دقائق 50 ثانية + 5 دقائق استراحة	500 غ	تذويب الثلج من اللحوم (13.3.)
صحن مُسطح فوق القرص الدوّار	200 واط	7-6 دقائق	250 غ	تذويب الثلج من فاكهة التوت (B.2.1.)

BRANDT FRANCE – SAS au capital de 1.000.000 euros  
89/91 Boulevard Franklin Roosevelt – 92500 Rueil-Malmaison (France)

## 4) التنظيف والاعتناء بالجهاز

يوصى بتنظيف الفرن دورياً وإزالة جميع بقايا الطعام من داخل وخارج الجهاز. يتم التنظيف باستخدام أسفنجة رطبة وبالماء والصابون. إذا لم يتم الاعتناء بنظافة الجهاز، فقد يؤدي ذلك إلى تدهور سطح الجهاز والتأثير لا محالة على عمره الافتراضي ويصبح في وضعية خطيرة. إذا لحق أي تلف بالبواب أو الفواصل المفصلية الموجودة بالبواب، فلا يتم استخدام الفرن قبل قيام شخص فني مُختص بإصلاحه.

لا يتم تنظيف الجهاز باستخدام ماكينة تنظيف تعمل بالبخار.

لا يوصى باستخدام مواد آكلة أو تحتوي على الكحول أو مُذيبات لتنظيف الفرن؛ فمن شأنها أن تُلحق به الضرر.

لإزالة الروائح والأوساخ المترسبة بالجهاز، يتم غلي مقدار فنجان من الماء مضاف إليه البعض من عصير الليمون أو الخل لمدة دقيقتين، ثم يتم تنظيف جوانب الفرن به، مع إضافة القليل من سائل غسيل الصحون.

يُمكن فك وإزالة القرص لتسهيل عملية تنظيفه، حيث يتم الإمساك به من المواضع المُخصصة لذلك. في حالة إزالة أداة التدوير، فيجب تجنب دخول الماء في ثقب محور التدوير. يجب تذكر إعادة أداة التدوير والحامل بعجلات صغيرة والقرص الدوّار في الأماكن المُخصصة لهم.

## 5) في حالة حدوث خلل في التشغيل

إذا كان لديكم أي شكوك عن حسن تشغيل الجهاز لديكم، فلا يعني ذلك أن الجهاز به عطل. في جميع الأحوال، يتم التحقق من النقاط التالية:

وجدتم أنه...	ماذا ينبغي فعله؟
الجهاز لا يعمل.	التأكد من توصيل الجهاز بالتيار الكهربائي بشكل صحيح. التأكد من غلق باب الفرن جيداً.
الجهاز يُصدر ضجيج عالي. القرص لا يدور بشكل سليم.	يجب تنظيف العجلات الصغيرة ومنطقة الدوران أسفل القرص الدوّار. التأكد من أن العجلات الصغيرة موجودة في موضعها الصحيح.
وجود بخار متراكم على اللوح الزجاجي للبواب.	يتم مسح الماء المتكاثف باستخدام منشفة.
لا يتم تسخين الطعام بنمط الميكروويف.	التأكد من أن الأواني مسموح باستخدامها في فرن الميكروويف وبأن مستوى الطاقة مناسب.
انبعاث شرارة كهربائية من الجهاز.	يجب تنظيف الجهاز جيداً: إزالة الدهون وبقايا الأكل... إبعاد أي عناصر معدنية عن جوانب الفرن. عدم استخدام عناصر معدنية مع الشواية.
احتراق المصباح الداخلي.	الاتصال بفني مؤهل ومُرخص من وكيل العلامة التجارية لاستبدال المصباح الداخلي للفرن.

تنبيه:

هذا الجهاز مزود بدائرة جهد عالي. في جميع الحالات، لا يجب أبداً القيام بأي أعمال بداخل الفرن بمفردهم.



**تنبيه:** لا يجب وضع الفرن فوق موقد للطهي أو أي جهاز يولد الحرارة. إذا تم وضع الفرن بالقرب أو فوق أي مصدر للحرارة، فسوف يلحق به الضرر وفي تلك الحالة يُعد الضمان لاغي.

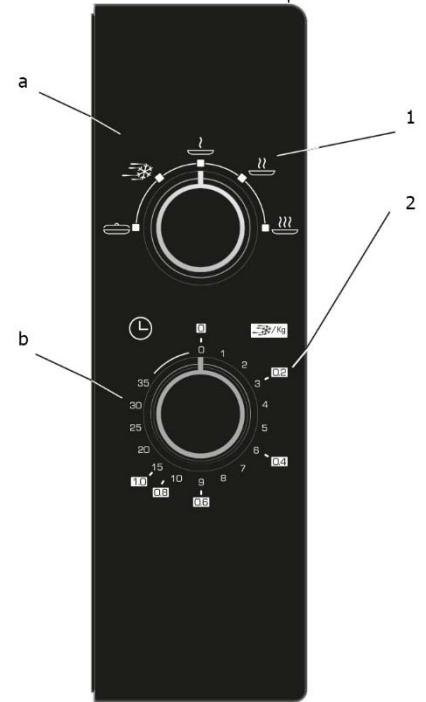
قد تصبح الأسطح الخارجية للفرن ساخنة أثناء التشغيل.



### (3) كيفية استخدام الجهاز

#### (أ) تعليمات التشغيل

##### لوحة التحكم وخصائصها



- a. الطاقة  
b. المؤقت

1. يُستعمل لتحديد طاقة الطهي عن طريق تدوير العجلة المُسننة باتجاه قيمة الطاقة المطلوبة.
  2. يُستعمل لتحديد مدة الطهي عن طريق تدوير العجلة المُسننة باتجاه مدة الطهي المُحددة بدليل الطهي.
  3. سيقوم فرن المايكروويف بتشغيل عملية الطهي آلياً بعد ضبط الطاقة ومدة الطهي.
  4. فور انتهاء الطهي، يصدر تنبيه صوتي من الجهاز للإشارة إلى ذلك.
  5. في حالة عدم استخدام الجهاز، يتم دائماً ضبط مدة الطهي على العلامة « 0 ».
- وظيفة تدوير الثلج: هناك أوزان إرشادية مُسجلة حول المؤقت للسماح بضبط الوقت المناسب (على سبيل المثال: 0,2 كغ = 3 دقائق).

التطبيقات	الطاقة المُستعادة	الوظيفة / الطاقة
الإبقاء ساخن	150 واط	
تدوير الثلج	300 واط	
اليخنة، الأسماك	500 واط	
الأرز، الأسماك، الدجاج، اللحوم	700 واط	
تدفئة اللبن، غلي الماء، الخضروات، المشروبات	900 واط	

عند سحب وإزالة الطعام من الفرن، يجب التأكد من إطفاء الفرن عن طريق ضبط المؤقت على علامة الصفر (0). أما في حالة العكس، وتم تشغيل فرن المايكروويف وهو فارغ، فقد يؤدي ذلك إلى ارتفاع درجة الحرارة وإتلاف الجهاز.



## ز) التركيب فوق سطح العمل

يتم إزالة جميع مواد التغليف و وضع الملحقات جانباً. يتم التأكد من سلامة الجهاز ومن عدم وجود أي تلفيات، على سبيل المثال، أي خدوش أو كسر بالباب. لا يُستخدم الجهاز إذا لحقت به أي تلفيات.

**هيكل الجهاز:** يتم إزالة فيلم التغليف الواقي من فوق سطح هيكل الفرن الميكروويف. عدم إزالة الكسوة الموجودة بداخل تجويف الفرن، وهي من مادة الميكا Mica، لونها بني فاتح وتقوم بحماية المغناترون (صمام مغناطيسي إلكتروني).

## ي) كيفية التركيب

### 1. لا يجب حشر هذا المنتج في مكان ضيق.

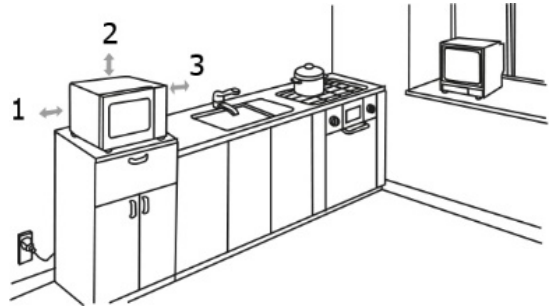
حسن التهوية لفرن الميكروويف، يتم شبك القطعة البلاستيكية المرفقة مع هذا الدليل بداخل الثقب المُعين لهذا الغرض، بالجهة الخلفية للجهاز (صورة 2). ثم يتم وضع الفرن مقابل الحائط، وسوف تؤمن القطعة البلاستيكية المسافة الصحيحة لضمان حسن التهوية. يتم ترك مسافة لا تقل عن 30 سم خالية أعلى الفرن، ومسافة 7,5 سم في الجانب الأيسر للفرن ويُترك الجانب الأيمن للفرن مكشوف (صورة 1).

عدم إزالة أرجل الفرن.

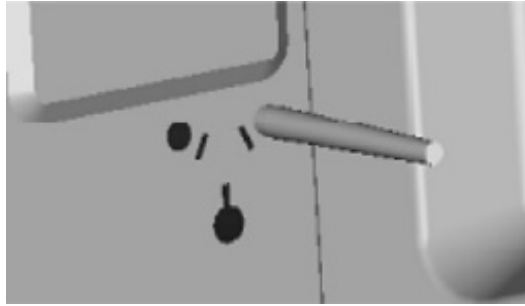
لا يتم وضع أي شيء يُعيق شبكات التهوية، فقد يؤدي ذلك إلى إتلاف الفرن قبل الأوان.

صورة 1

1. 7,5 سم
2. 30 سم
3. مكشوف



صورة 2



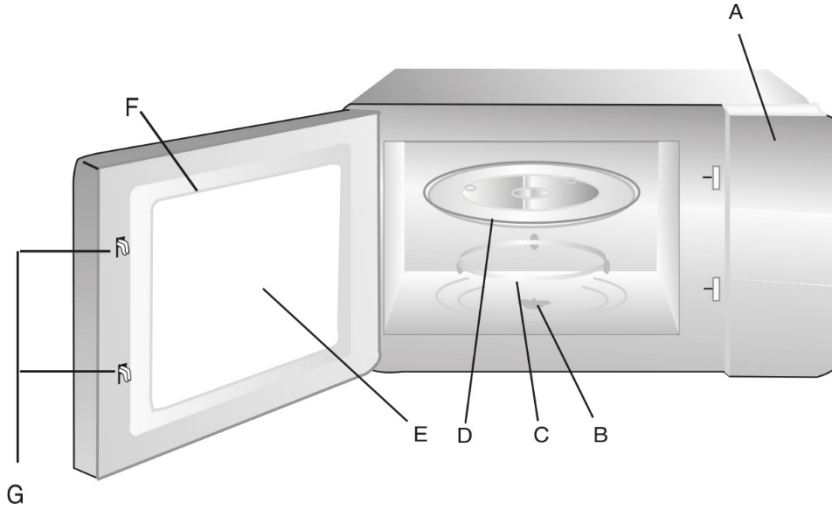
### 2. الوصلات الكهربائية

- يجب أن تكون التركيبات الكهربائية مزودة بحماية حرارية 16 أمبير.
- يستلزم استخدام مقبس كهرباء يتضمن طرف أرضي موصول وفقاً لمعايير السلامة المعمول بها.
- الترتيب مُسبقاً على وجود وحدة، ضمن التركيبات الكهربائية، في متناول المُستخدم ولديها إمكانية فصل الجهاز عن قطاع التيار الكهربائي، ويكون تلامس الفصل لديها لا يقل عن 3 مم على مستوى جميع الأقطاب.
- إذا حدث تلف بسلك التيار الكهربائي للجهاز، فيجب استبداله لدى المُصنع أو خدمة ما بعد البيع التابعة له أو لدى أي شخص مُرخص له بتقديم تلك الخدمة، وذلك لتفادي حدوث أي مخاطر.

## د) مواصفات الجهاز

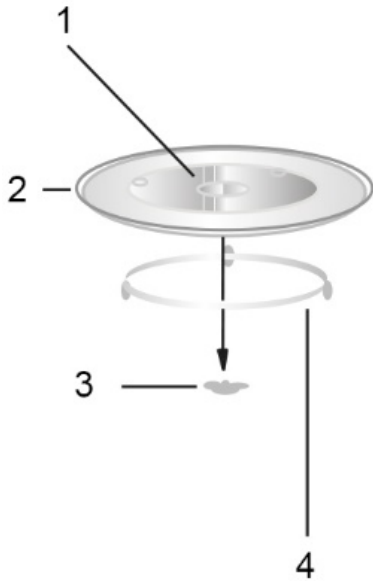
### أسماء أجزاء و ملحقات الفرن

يتم إخراج الفرن مع جميع الملحقات من الصندوق ومن داخل الفرن نفسه.



- (A) لوحة التحكم
- (B) أداة التدوير
- (C) حامل بعجلات صغيرة
- (D) قرص زجاجي
- (E) لوح الباب الزجاجي للمراقبة
- (F) الباب
- (G) قفلا الأمان

## هـ) تركيب القرص الدوار



1. ثقب مركزي (اسفل)
2. قرص زجاجي
3. أداة تدوير القرص الدوار
4. حامل بعجلات صغيرة

- أ. لا يجب أبداً وضع القرص الزجاجي رأساً على عقب، حيث لا يجب أبداً عرقلة أو إعاقة دوران القرص الزجاجي.
- ب. يجب دائماً استخدام القرص الزجاجي والحامل بعجلات صغيرة أثناء الطهي.
- ج. يتم دائماً وضع الطعام أو أواني الطعام فوق القرص الزجاجي من أجل طهيها.
- د. إذا لحق أي كسر أو شقوق بالقرص الزجاجي أو بالقرص الدوار، يتم الاتصال بأقرب مركز مُعتمد لخدمة ما بعد البيع.

## تنبيه

### خطر الإصابة بجروح



أي شخص غير مُتخصص يقوم بصيانة الجهاز أو بعملية إصلاح يتم خلالها إزالة الغطاء الواقي ضد طاقة الميكروويف فإنه يُعرض نفسه للعرض.

### الأواني و المستلزمات المسموح باستخدامها في فرن الميكروويف

الأواني و المستلزمات	ملاحظات
ورق الألومنيوم	تُستخدم للتغطية فقط. يُمكن استخدام قصاصات من الألومنيوم لتغطية القطع الرقيقة من اللحم أو الدواجن لتجنب النضج الزائد. في حالة وجود رقائق الألومنيوم قريبة من جوانب الفرن فقد تتولد شرارة كهربائية. يجب إبعاد رقائق الألومنيوم من جوانب الفرن بمسافة لا تقل عن 2,5 سم.
صحن التحمير	يجب الالتزام بتعليمات المُصنع. يجب رفع قاع صحن التحمير عن القرص الدوّار بما لا يقل عن 5 سم. سوء الاستخدام قد يؤدي إلى كسر القرص الدوّار.
أنية فخارية	فقط إذا كانت متوافقة ومناسبة للاستخدام في الفرن المايكروويف. يجب الالتزام بتعليمات المُصنع. لا تُستخدم أطباق بها شقوق أو كسور.
برطمانات	يجب دائماً إزالة الغطاء. تُستخدم فقط لتدفئة الطعام بشكل بسيط. مُعظم البرطمانات لا تقاوم الحرارة وتتكسر.
أنية زجاجية	أنواع خاصة من الزجاج متوافقة مع الاستخدام في الفرن. التحقق من غياب أي معدن. لا تُستخدم أطباق بها شقوق أو كسور.
أكياس الطبخ بالفرن (الأكياس الحرارية)	يجب الالتزام بتعليمات المُصنع. لا يتم إقفال الكيس بواسطة رابط معدني. يُقَب الكيس للسماح بإخراج البخار.
أطباق وأكواب ورقية	لا تُستخدم إلا للطهي /للتسخين لفترة قصيرة جداً. عدم الابتعاد عن الفرن أثناء استخدامها للطهي.
مناشف ورقية	تُستخدم لتغطية الطعام عند التسخين وامتصاص الزيوت. تُستخدم أثناء الطهي لفترة قصيرة جداً مع المراقبة.
ورق مضاد للشحوم	يُستخدم كغطاء لمنع للتلطيح والتناثر، أو يُستخدم كغفافة ورقية للطهي بالبخار.
مستلزمات بلاستيكية	يتم استعمال المُستلزمات المُصنعة من مادة البلاستيك المتوافق استخدامها في فرن ميكروويف. يجب الالتزام بتعليمات المُصنع. يجب أن تكون علامة "قابل للاستخدام في فرن مايكروويف" موجودة بالمنتج. بعض الأوعية البلاستيكية تنوب عندما يصبح الطعام بداخلها ساخناً. بالنسبة لـ"أكياس الطبخ الحرارية" و الأكياس المُغلقة بإحكام فإنه يجب أن يتم عمل شق أو ثقب بتلك الأكياس أو تركها مفتوحة، كما هو موضح على غلافها.
البلاستيك الشفاف خاص بتغليف الأغذية	لا تُستخدم إلا مادة البلاستيك المتوافق استخدامها في فرن الميكروويف. يُستخدم لتغطية الطعام أثناء الطهي للحفاظ على الرطوبة. عدم السماح باحتكاك طبقة البلاستيك الشفاف بالطعام.
ورق مدهون باليرافين	يُستخدم كغطاء لمنع التلطيح والتناثر والحفاظ على الرطوبة.

### الأواني و المستلزمات التي يجب تجنب استخدامها في فرن الميكروويف

الأواني و المستلزمات	ملاحظات
صينية من الألومنيوم	قد تتولد شرارة كهربائية. يتم نقل الطعام في طبق مناسب للاستخدام في فرن الميكروويف.
عُلب الكرتون الغذائية المزودة بمقابض معدنية	قد تتولد شرارة كهربائية. يتم نقل الطعام في طبق مناسب للاستخدام في فرن الميكروويف.
أواني معدنية أو مزودة بمادة معدنية	المادة المعدنية تمنع وصول طاقة الميكروويف إلى الطعام. الهياكل المعدنية قد تولد شرارة كهربائية.
الأربطة المعدنية	قد تتولد شرارة كهربائية وتتسبب في اندلاع النار بداخل الفرن.
أكياس ورقية	قد تتسبب في اندلاع النار بداخل الفرن.
الأسفنج البلاستيكي	قد يذوب الإسفنج البلاستيكي أو يُلوّث السائل بالداخل عند تعرضه لدرجة حرارة عالية.
الخشب	إن الخشب يجف عند وضعه في فرن ميكروويف و قد يتصدع ويتشقق.

## ب) ربط الوصلات الكهربائية

يجب التأكد من أن:

- قدرة التيار الكهربائي للتركيبات الكهربائية كافية.
- وصلات تغذية التيار الكهربائي سليمة.
- قطر الأسلاك متوافق مع قواعد التركيب.
- التركيبات الكهربائية مزودة بحماية حرارية 20 أمبير.

في حالة الشك، يُرجى الاتصال بالفني الكهربائي لديكم.



يتم ربط الوصلات الكهربائية قبل وضع الجهاز في موضعه النهائي.

يجب ضمان الأمن الكهربائي بربط الوصلات الكهربائية بشكل صحيح. عند القيام بأعمال الصيانة، يجب فصل الجهاز عن الشبكة الكهربائية، و يجب أن يتم فصل أو سحب المنصهرات.

يجب أن يتم استخدام سلك كهرباء قياسي مكون من ثلاث موصلات كهرباء 1,5 مم<sup>2</sup> (1 طور + 1 حيادي + 1 أرضي)، و أن يتم ربطهم بالشبكة الكهربائية 220-240 فولت، 50 هرتز، أحادية الطور، عبر مأخذ كهرباء قياسي CEI 60083 مزود بطرفين وأرضي و وفقاً لقواعد التركيب المعمول بها.

سلك الأرضي (أخضر وأصفر) مُتصل بالطرف الرئيسي للجهاز ويجب ربطه بالأرضي الخاص بالتركيبات الكهربائية الخاصة بكم.

يجب ربط سلك الحيادي (أزرق) بالطرف الحيادي بالشبكة الكهربائية.

ويجب ربط سلك الطور (أحمر، أسود أو بني) بسلك الطور بالشبكة الكهربائية.

يجب أن يبقى قابس الكهرباء أو أي قاطع آخر سهل المنال للفصل الفوري عند الطوارئ.

الترتيب مُسبقاً على وجود وحدة، ضمن التركيبات الكهربائية، سهلة المنال ولديها إمكانية فصل الجهاز عن قطاع التيار الكهربائي، ويكون تلامس الفصل لديها لا يقل عن 3 مم على مستوى جميع الأقطاب.

في حالة ملاحظة أي اختلال بالفرن، يتم فصل الجهاز عن التيار الكهربائي أو فصل وحدة التوصيل بقطاع التيار الكهربائي.

إذا حدث تلف بسلك التيار الكهربائي للجهاز، فيجب استبداله لدى المُصنِّع أو خدمة ما بعد البيع التابعة له أو لدى أي شخص مُرخص له بتقديم تلك الخدمة، وذلك لتفادي حدوث أي مخاطر.

تنبيه: لا تقع علينا أدنى مسؤولية في حالة وقوع حادث أو واقعة نتيجة عدم وجود الأرضي أو وجود عيب به أو وجود نقص به.

## ج) الأواني المسموح باستخدامها

يرجى الاطلاع على التعليمات المذكورة بفقرة "الأواني والمستلزمات المسموح باستخدامها في فرن الميكروويف وما يجب تجنب استخدامه". هناك بعض الأواني غير معدنية لا يُمكن استخدامها في فرن الميكروويف. في حالة عدم التأكد، يتم إتباع الخطوة التالية لاختبار الإناء المراد التأكد من توافقه استخدامه.

### اختبار الأواني:

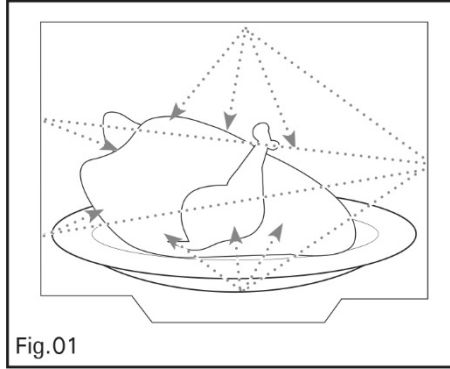
1. يتم ملء الإناء الذي سيوضع في فرن الميكروويف بمقدار فنجان من الماء البارد (250 مل)، و وضع ذلك الإناء في الفرن.
2. يتم التدفئة بأعلى مستوى للطاقة لمدة دقيقة واحدة.
3. يتم لمس الإناء بحذر. إذا كان الإناء ساخناً جداً فلا يُستخدم للطهي في فرن الميكروويف.
4. عدم تجاوز فترة الطهي دقيقة واحدة.



## خصائصها:

- تنعكس من قبل المعادن
- تتنقذ عبر جميع المواد الأخرى.
- يتم امتصاصها من قبل جزيئات الماء والدهون والسكر.

عند تعرّض الطعام للموجات الكهرومغناطيسية الصغيرة، يتبعه تحريض سريع للجزيئات، مما يؤدي إلى التسخين. تتخلل الموجات داخل الطعام إلى عمق يبلغ حوالي 2,5 سم. إذا كانت قطعة الطعام سميكة، فسوف يتم تسويتها جيداً حتى الجزء الداخلي للطعام، من خلال عملية التوزيع الحراري مثل الطهي التقليدي.



## د) حماية البيئة

من الجيد و المطمئن أن نعرف بأن الموجات الكهرومغناطيسية الصغيرة لديها تأثير حراري بسيط بداخل الطعام لكنها غير ضارة بالصحة. لا يجب رمي هذا المنتج مع النفايات المنزلية عند انتهاء العمر الافتراضي؛ حيث يجب أخذه إلى إحدى مراكز إعادة التدوير أو إلى بائع الأشياء المستعملة لديكم. فهذا يسمح بتجنب العواقب الضارة على البيئة وعلى الصحة الناتجة عن سوء التخلص من ذلك المنتج؛ وبالتالي إعادة تدوير المواد بغرض توفير الطاقة والموارد المهمة.



توجد على المنتج علامة للتذكير بعدم رمي الجهاز مع بقية النفايات المنزلية. للمزيد من المعلومات، يرجى الاتصال بالبلدية التابعين لها، أو بالمحل الذي تم شراء المنتج منه.

إن الجهاز يحتوي أيضاً على العديد من المواد القابلة للتدوير. لذا وضعت عليه هذه العلامة لتبين لكم أنه لا يجب خلط الأجهزة المستخدمة مع النفايات الأخرى.

إن عملية إعادة تدوير الأجهزة التي سيقوم بها المصنع ستكون في أفضل الظروف، وفقاً للتوجيهات الأوروبية 2002/96/CE عن نفايات الأجهزة الكهربائية والإلكترونية. يرجى الاتصال بالبلدية التابعين لها أو بالبائع، لمعرفة أماكن جمع الأجهزة المستخدمة الأقرب لمقر السكن. نشكركم على حسن مشاركتكم في حماية البيئة.

## 2) كيفية تركيب الجهاز

### أ) ما قبل توصيل الجهاز بالتيار الكهربائي

تنبيه:



يجب التحقق من أنه لم يلحق أي تلف بالجهاز أثناء عملية النقل (تشوه في شكل الباب أو الفواصل المفصلية، الخ...).

إذا لوحظ وجود أي تلف، يتم الاتصال بالبائع قبل استخدام الجهاز.

- يتم الاتصال بفني مُتخصص عند الحاجة إلى تغيير المصباح الداخلي لفرن الميكروويف.
  - لا يجب أبداً شدّ سلك الكهرباء بُغية فصل الآلة عن التيار الكهربائي، بل يتم الإمساك بقابس السلك وفصله
  - في حالة تلف سلك الكهرباء، فإنه يجب استبداله لدى المُصنع أو لدى الوكيل أو لدى أي شخص مُرخص بذلك، لتفادي أي مخاطر.
- استخدام غير مطابق للجهاز:

- لا تقع على المُصنع أدنى مسؤولية في حالة استخدام الجهاز استخداماً غير مطابق.
- يُستخدم هذا الجهاز للاستخدامات المذكورة في هذا الدليل فقط.
- يجب الالتزام بإرشادات الاستخدام العامة وإرشادات السلامة المذكورة في هذه الفقرة.
- هذا الجهاز غير مُخصص لتجفيف المواد الغذائية أو الأقمشة. كما أنه غير مُخصص لتسخين وسائد التدفئة، نعال البابوج، قطع الأسفنج، الأقمشة الرطبة وأغراض أخرى مشابهة. كما أنه غير مُخصص للتعقيم. جميع تلك الاستخدامات تؤدي إلى إتلاف الجهاز وإحداث مواقف خطيرة.
- هذا الجهاز مُخصص حصرياً للاستخدام المنزلي في مساكن خاصة. وإن استخدامه في أماكن مُشتركة أو في مواقع العمل مثل أماكن الاستراحة بالمكاتب أو الورش أو في مواقع التخيم أو في الفنادق،... الخ، لا يتفق مع الاستخدام المُحدد من قبل المُصنع.

## (ب) بيانات فنية

SM2606B / SM2606W / SM2606S	الموديل
230 V ~ 50 Hz	الجهد الاسمي
1450 واط	الجهد الاسمي للمدخل (الميكروويف)
900 واط	الجهد الاسمي للمخرج (الميكروويف)
31,5 سم	قطر القرص الدوّار
307 × 430 × 513 مم	الأبعاد الخارجية (طول × عرض × ارتفاع)
14,8 كغ	الوزن الصافي

## (ج) كيفية عمل فرن المايكروويف

إن الموجات الصغيرة المُستخدمة للطهي هي عبارة عن موجات كهرومغناطيسية. تلك الموجات متواجدة بيّسر في بيئتنا مثل الموجات الراديو-كهربائية، الضوء، أو الأشعة تحت الحمراء ويقع ترددها ضمن المدى الترددي 2450 ميغاهرتز.

- عند تسخين المواد الغذائية في أواني بلاستيكية أو ورقية، فيجب مراقبة الفرن لاتخاذ الإجراءات اللازمة في حالة حدوث اشتعال.
- في حالة تصاعد دخان من الجهاز، يتم إيقاف أو فصل الفرن عن التيار الكهربائي، وإبقاء باب الفرن مُغلقاً لخمدة أي شعله محتمل نشوبها بداخل الفرن.
- إن استخدام ملحقات مختلفة عن تلك الموصى بها من قبل المُصنع قد يؤدي إلى الإصابة بالأذى وبجروح.
- عدم استخدام تجويف الفرن لغرض التخزين.
- عدم تخزين الطعام مثل الخبز أو البسكويت داخل الفرن.

### الاعتناء بالجهاز:

- عدم الاعتناء بنظافة الفرن باستمرار قد يؤدي إلى حدوث تلف بأسطح تجويف الفرن وسطح الباب؛ وبالتالي إحداث تغيير لا رجعة فيه بالعمر الافتراضي للجهاز وإحداث مواقف خطيرة. 
- يجب إيقاف الجهاز وفصله عن التيار الكهربائي قبل القيام بأعمال الصيانة. 
- الجهاز يولد موجات كهرومغناطيسية صغيرة ويحتوي على دائرة جهد عالي، بالتالي لا يجب رفع الغطاء الواقي. 
- إنه لأمر خطير أن يقوم أي شخص غير مؤهل بأعمال الصيانة للجهاز والتي تتطلب إزالة الغطاء الواقي عن الجهاز.
- إن إزالة الغطاء الواقي للجهاز قد يؤدي إلى التعرض إلى طاقة موجات كهرومغناطيسية صغيرة.
- حتى عندما يكون الجهاز غير متصل بالتيار الكهربائي، فإن إزالة الغطاء الواقي للجهاز قد يؤدي إلى الإصابة بصعقة كهربائية جراء الاحتكاك بدائرة الجهد العالي.
- لا يجب أن يقوم الأطفال بتنظيف الجهاز والاعتناء به إلا إذا كانت أعمارهم تزيد عن 8 سنوات.
- يجب تنظيف الجهاز دورياً وإزالة جميع بقايا الأطعمة.
- لا يتم استخدام أسفنجة كاشطة أو مكشطة معدنية من أجل تنظيف الجهاز.
- من أجل سلامتكم، لا يتم استخدام ماكينة تنظيف تعمل بالبخر لتنظيف الجهاز.
- يجب تفقد الفواصل المفصلية وإطار الباب دورياً للتأكد من عدم وجود أي تلف بهم. إذا وجد بهم أي تلف، فلا يجب استخدام الجهاز ويتم عرضه على فني مُتخصص لمراجعتة وفحصه.



قد تصبح الأجزاء الخارجية للجهاز ساخنة أثناء الاستخدام



لا يجب تسخين أي سوائل أو أطعمة بداخل أواني وأوعية مُحكمة الغلق حتى لا تنفجر.

- يُمكن استخدام هذا الجهاز من قبل الأطفال إذا كانت أعمارهم تزيد عن 8 سنوات، ومن قبل أشخاص ذوي قدرات بدنية أو حسية أو ذهنية محدودة، أو أشخاص قليلي الخبرة أو المعرفة، إذا تم الإشراف عليهم وتزويدهم مُسبقاً بالمعلومات اللازمة عن كيفية استخدام الجهاز بأمان وعلى دراية بالمخاطر المحتملة حدوثها.
- إن الأجزاء الخارجية للجهاز تصبح ساخنة أثناء تشغيله.
- يجب إبعاد الجهاز عن متناول الأطفال، ما لم يكن هناك من يراقبهم.
- عدم وضع أي شيء فوق الفرن أثناء تشغيله.
- يتم التأكد من أن الأواني المُستخدمة متوافقة ومناسبة للاستخدام داخل فرن مايكروويف.
- يجب دائماً ارتداء قفازات عازلة عند إخراج الأطباق من الفرن. فبعض الأطباق تمتص حرارة الطعام وبالتالي تصبح ساخنة الملمس جداً.
- عند استخدام نمط الطهي "ميكروويف" أو نمط الطهي "ميكروويف بالجمع مع نمط طهي آخر"، فلا يجب استخدام إناء معدني، ويجب إزالة الأربطة المعدنية والمقابض المعدنية للأواني/الأكياس قبل وضعهم داخل الفرن.
- لتفادي إتلاف الجهاز، فلا يتم أبداً تشغيله وهو فارغ أو بدون وجود القرص.
- في حالة طهي كميات صغيرة، يتم وضع كوب من الماء بجانب الطعام لزيادة الحمولة.
- قد ينتج عن تسخين المشروبات باستخدام الميكروويف فوران شديد عند غليانها؛ فيجب توخي الحذر عند الإمساك بالوعاء.
- يجب تقليب أو رَج محتوى زجاجات الرضاعة وأوعية طعام الأطفال وتفقد درجة الحرارة قبل تناولها، لتفادي حدوث أي حروق جراء الطعام الساخن.
- يوصى بعدم تسخين البيض بقشره والبيض المسلوق دون تقشيريه داخل فرن المايكروويف فقد ينفجر، حتى بعد الانتهاء من الطهي.
- عدم استخدام رقائق الألومنيوم الخاص بالطهي لتغطية الطعام، ولا يتم تغطية أي جزء من الفرن برقائق الألومنيوم.



يجب الاحتفاظ بدليل التشغيل هذا برفقة جهازكم. في حالة إعادة بيع أو التنازل عن هذا الجهاز لشخص آخر، يرجى التأكد من تسليم دليل التشغيل هذا للمالك الجديد. يرجى الاطلاع والتعرف على هذه النصائح قبل تركيب واستخدام جهازكم. لقد تم صياغة هذا الدليل من أجل سلامتكم وسلامة الآخرين.

### (أ) إرشادات السلامة

#### معلومات عامة:

- إن هذا الجهاز مُخصص حصرياً للاستخدام المنزلي، والغرض منه الطهي وتسخين الأطعمة أو تذويب الثلج من الأطعمة والمشروبات. لا يتم استخدامه إلا في محيط مُغطى ومُغلق ودافئ، مثل المطبخ أو أي غرفة أخرى تتصف بهذه المواصفات.
- ينبغي مراقبة الأطفال حتى لا يقومون باللعب والعبث بهذا الجهاز.
- يجب إبعاد الجهاز عن متناول الأطفال الذين تقل أعمارهم عن 8 سنوات ما لم يكن هناك من يراقبهم.
- يجب حفظ الجهاز وسلك الكهرباء بعيداً عن متناول الأطفال الذين تقل أعمارهم عن 8 سنوات

#### التركيب:

- يتم الالتزام بتعليمات التركيب الواردة في هذا الدليل عند تركيب هذا الفرن.
- الإطلاع على فقرة "كيفية تركيب الجهاز".
- الحرص على عدم سد فتحات التهوية الموجودة بالجهاز.
- لا يجب وضع الجهاز بداخل خزانة.
- إذا كان هذا الجهاز مُغطى أو على احتكاك بمادة قابلة للاشتعال، بما في ذلك الستائر أو السواتر أو عناصر مماثلة، فهناك خطر وقوع حريق أثناء تشغيل الجهاز.
- يجب إبعاد سلك الكهرباء عن أي سطح ساخن، وعدم تغطية الفرن أو حشر الفرن في مكان ضيق.
- هذا الجهاز غير مُصمم لتشغيله بواسطة مؤقت خارجي أو بواسطة نظام تحكم عن بُعد منفصل.

76	معلومات تهّم المُستخدم	(1)
76	إرشادات السلامة	(أ)
79	بيانات فنية	(ب)
79	كيفية عمل فرن المايكروويف	(ج)
80	حماية البيئة	(د)
80	كيفية تركيب الجهاز	(2)
80	ما قبل توصيل الجهاز بالتيار الكهربائي	(أ)
81	ربط الوصلات الكهربائية	(ب)
81	الأواني المسموح باستخدامها	(ج)
83	مواصفات الجهاز	(د)
83	تركيب القرص الدوار	(هـ)
84	التركيب فوق سطح العمل	(ز)
84	كيفية التركيب	(ي)
85	كيفية استخدام الجهاز	(3)
85	تعليمات التشغيل	(أ)
86	التنظيف والاعتناء بالجهاز	(4)
86	في حالة حدوث خلل في التشغيل	(5)
87	توصيات لقياس حسن أداء الجهاز	(6)

عميلتنا الكريمة، عميلنا الكريم،

نشكركم على ثقتكم في منتجات براندت وشرائكم إحدى منتجاتها.

لقد تم تصميم وتصنيع هذا المنتج واضعين في الاعتبار نمط حياتكم واحتياجاتكم لجعله يُلبّي ما تتطلعون إليه على أكمل وجه. وقمنا بتكريس ما نتمتع به من مهارة وروح الابتكار والشغف الذي يدفعنا لأكثر من 60 عاماً إلى تحقيق ذلك.

وسعيّاً منا دائماً إلى تلبية متطلباتكم المتعلقة بمنتجاتنا قدر المستطاع، فإن خدمة العملاء لدينا على أتم الاستعداد للرد على جميع تساؤلاتكم والاستماع إلى اقتراحاتكم.

كما بإمكانكم التواصل معنا عبر موقعنا [www.brandt.com](http://www.brandt.com)، حيث ستجدون أحدث ابتكاراتنا ومعلومات مفيدة وتكميلية أيضاً

إن **براندت** سعيدة بمرافقتها إياكم في يومياتكم وتتمنى لكم حسن الاستفادة من مشترياتكم.

هام جداً: يرجى قراءة دليل الإرشادات والتشغيل المرفق مع الجهاز بعناية قبل استخدامه، من أجل أن تتمكنوا من التعرف على المنتج وعلى كيفية تشغيله بشكل جيد وسريع.

