

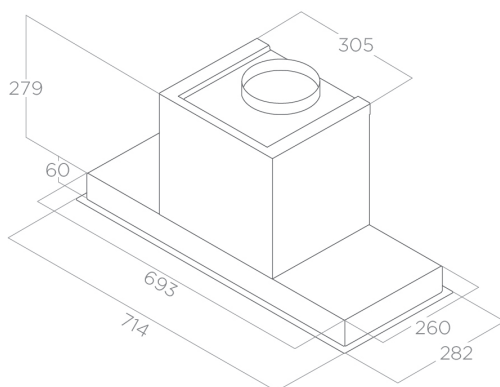


- Strip led
- Classe énergétique A
- Puissance max 690 m³/h

Famille:
HIDDEN 2.0

Référence:
PRF0095073A

Description commerciale:
HIDDEN 2.0 IX/A/72



INSTALLATION

Largeur	72 cm
Mode d'installation	Extraction ou recyclage
Sortie	150 mm
Distance minimale de la plaque électrique	50 cm
Distance minimale de la plaque à gaz	58 - 60 cm
Absorption	277 W

ACCESSORIES

Filtre anti-odeurs	Accessoire - CFC0140343 - Filtre à charbon
Référence filtre anti odeur long durée	CFC0162221
Clapet anti-retour fourni	Oui

CARACTÉRISTIQUES ET FINITION

Commandes	Commandes électroniques 3v+1 Booster
Finition façade	Inox
Finition corps	Inox
Indicateur de saturation des filtres	Oui

PERFORMANCES

Classe énergétique	A
Débit d'air min	300 m ³ /h
Débit d'air max	600 m ³ /h
Débit d'air booster	690 m ³ /h
Niveau sonore min	51 db(a)
Niveau sonore max	67 db(a)
Niveau sonore Booster	70 db(a)

ÉCLAIRAGE

Type et puissance d'éclairage	Strip Led 1x7 W
Température Eclairage Kelvin	3500 K
Intensité Eclairage Lux	365 Lx

LOGISTIQUE

Code EAN	8020283036550
Poids net	11,5 kg
Poids brut	13 kg
Longueur emballage	425 mm
Largeur emballage	940 mm
Hauteur emballage	415 mm
Quantité par palette	12

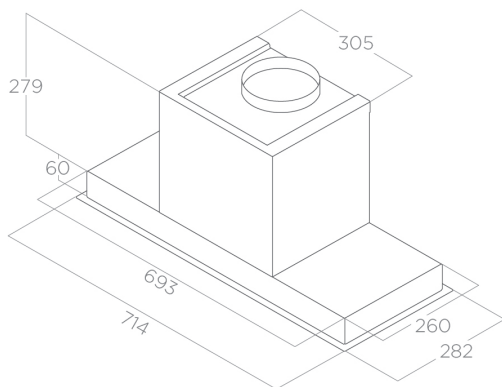


- Strip led
- Energieklasse A
- Max. vermogen 690 m³/u.

Familie:
HIDDEN 2.0

Referentie:
PRF0095073A

Commerciële omschrijving:
HIDDEN 2.0 IX/A/72



INSTALLATIE

Breedte	72 cm
Wijze van installatie	Afvoer of recirculatie
Luchtafvoer	150 mm
Minimale afstand elektrische kookplaat	50 cm
Minimale afstand gas kookplaat	58 - 60 cm
Totale absorptie	277 W

ACCESSORIES

Geurfilters	Accessoire - CFC0140343 - koolstoffilter
Referentie geurfilter lange levensduur	CFC0162221
Afsluitklep meegeleverd	Ja

KENMERKEN EN AFWERKING

Bedieningen	Elektronisch bedieningspaneel 3S+1 Booster
Front afwerking	Inox
Korpus afwerking	Inox
Indicator verzadiging filter	Ja

PRESTATIES

Energie klasse	A
Minimale lucht hoeveelheid	300 m ³ /h
Maximale lucht hoeveelheid	600 m ³ /h
Booster luchthoeveelheid	690 m ³ /h
Geluidsniveau min	51 db(a)
Geluidsniveau max	67 db(a)
Geluidsniveau booster	70 db(a)

VERLICHTING

Typer & Power verlichting	Strip Led 1x7 W
Lichtkleur Kelvin	3500 K
Lichtsterkte LUX	365 Lx

LOGISTIEK

EAN code	8020283036550
Netto gewicht	11,5 kg
Brutto gewicht	13 kg
Lengte verpakking	425 mm
Breedte verpakking	940 mm
Hoogte verpakking	415 mm
Hoeveelheid per palet	12